

РОССИЙСКИЙ ПРОИЗВОДИТЕЛЬ ОБОРУДОВАНИЯ ДЛЯ СИСТЕМ ОВиК

КЛАПАНЫ ВОЗДУШНЫЕ



2021

Уверенность в завтрашнем дне!



Мы считаем, что уверенность в завтрашнем дне — важная составляющая всех успешных компаний.

Мы уверены в завтрашнем дне и ежедневно стараемся превзойти наши прошлые достижения. Это касается любых аспектов работы, включая вопросы о сотрудничестве, качестве, надёжности, поставках и документации.

Наша уверенность передаётся нашим клиентам, которые выбрали оборудование под брендом «ВЕЗА».

С помощью этого каталога мы хотим дать Вам, нашему клиенту, общее представление о том, что «ВЕЗА» может предложить в данном сегменте оборудования. Более подробную информацию Вы можете найти на сайте www.veza.ru или, обратившись к сотруднику нашей компании.

«ВЕЗА» ежегодно показывает высокие темпы роста, и наша цель — расти дальше вместе с нашими партнёрами.

За годы работы «ВЕЗА» зарекомендовала себя надёжным производителем и поставщиком качественной продукции. Профессиональное проектирование, современное производство и инновационные технические решения позволяют нам быть уверенными в своём оборудовании. Мы создаем надёжные товары и ежедневно подтверждаем, что российское производство является синонимом качества.

Для того, чтобы Вы могли с гордостью говорить:

Сделано качественно. Сделано в России.

© ВЕЗА, 2021.


















«ВЕЗА» оставляет за собой право вносить любые изменения без предварительного уведомления. Наиболее актуальная документация находится на сайте www.veza.ru. «ВЕЗА» не несёт ответственность за возможные опечатки.

Содержание

Введение..... 3

Номенклатура 5

Клапаны отсечные и регулирующие

	Ex РЕГУЛЯР® 6		ГЕРМИК®x2П.....49
	Ex РЕГУЛЯР®-Л 11		НОВИНКА! ГЕРМИК®x2С 51
	РЕГЛАН® 17		Ex НЕРПА® 57
	Ex КЕДР® (-С) 21		НОВИНКА! КЛАБ 65
	НОВИНКА! КЕДР®-2 31		НОВИНКА! ГЕК 69
	Ex ГЕРМИК®-П 34		НОВИНКА! МИНИ 74
	Ex ГЕРМИК®-Р 36		НОВИНКА! ВОСТОК 77
	Ex ГЕРМИК®-С 38		НОВИНКА! ГАЗОХОД 82
	Ex ГЕРМИК®-Т 44		

Клапаны обратные



KLARA® (-KROS).....87



НОВИНКА!

УКОЛ..... 105



Ex TYULPAN®94



Ex NERPA®-КО 108



НОВИНКА!

КОЛ..... 103



Ex КИД 113

Регулятор переменного расхода воздуха



НОВИНКА!

РЕГ-СМАРТ..... 121

Приложение

Маркировка электропривода	127
Схема электрическая соединений взрывозащищенного электропривода	129
Схема электрическая соединений электропривода	131

Введение

Компания «ВЕЗА» с 1995 г., более 20-ти лет производит всю номенклатуру оборудования для коммерческой и технологической вентиляции, в том числе воздушные клапаны. Основное производство клапанов размещено на заводе «ВЕЗА-Гомель», а также на заводах «ВЕЗА-Храпуново», «ВЕЗА-Харьков», «ВЕЗА-Миасс». В настоящее время «ВЕЗА» крупнейший производитель клапанов в СНГ, как по разнообразию моделей, так и по объемам выпуска.

Модельный ряд клапанов «ВЕЗА» построен с учетом мирового опыта и позволяет конкурировать с ведущими американскими и европейскими компаниями: RUSKIN, ACTIONAIR, TROX, HALTON, LUCOMA, IMPclima, Systemair. Клапаны «ВЕЗА» проходят специальные тесты по нормативам EN 1751, AMCA 500D.

Клапаны — отсечные, регулирующие, обратные, по индивидуальным техническим требованиям (по ИТТ и ТЗ); размеры от 100x100 мм до 4140x5560 мм; различные конструктивные решения и материалы. Все разработки «ВЕЗА» защищены торговыми марками и широко известны: РЕГУЛЯР®, ГЕРМИК®, ТЮЛЬПАН®, РЕГЛАН®, НЕРПА® и др. Для всех типов проектных задач «ВЕЗА» предлагает серии клапанов с разными физико-механическими и эксплуатационными свойствами, что позволяет экономно расходовать строительный бюджет:

- Коммерческие или гражданские проекты, офисные и жилые здания, торговые и спортивные центры, учебные заведения и другие объекты, оборудованные санитарной вентиляцией.
- Промышленные объекты нефтегазовой и энергетической сферы, производственные предприятия всех уровней сложности и технологических циклов – металлургия, химическая промышленность, предприятия ВПК и др. с системами специальной технологической вентиляции.
- Объекты закрытых категорий: атомная энергетика, объекты с оборудованием в соответствии с требованиями Российского Морского Регистра Судоходства (РМРС), плавающие транспортные суда и стационарные морские платформы, тоннельная вентиляция, подземные сооружения и объекты метрополитена.

Перечисленные выше группы задач используют разные виды клапанов, разработанных «ВЕЗА» специально для этих промышленных секторов. Применение в этих областях других клапанов, не соответствующих проекту или клапанов стандартного исполнения ставит под серьёзные сомнения эксплуатационное соответствие используемого оборудования и неминуемо приведёт к повышению стоимости проекта или к нарушению проектных требований.

Для выбора нужных моделей клапанов разработан данный каталог, также возможен подбор клапанов сотрудником «ВЕЗА» через оформление опросных листов и применение готовых ИТТ, ТЗ и ТУ в составе проекта.

ВАЖНО!

Внимание Специалистов и Потребителей клапанов производства ООО «ВЕЗА»! Данная редакция каталога содержит весьма значительное число изменений и вновь введённой информации по сравнению со всеми предыдущими редакциями наших каталогов и настоятельно рекомендуется нами к подробному изучению во избежание возможных недоразумений при размещении заказа или использования продукции.

У большинства клапанов изменилась маркировка (строка заказа), поэтому настоятельно рекомендуем обратить внимание на правильность ее заполнения. Однако, старые маркировки клапанов будут действовать, если уже заложены в проекты и не могут быть изменены, для новых проектов использовать только новую маркировку.

Общие сведения

Воздушный клапан не может являться полноценным изделием целевого назначения без указания полного списка всех его характеристик:

- объем протечки через закрытый клапан
- падение давления на клапане
- значение предельного давления работоспособности клапана

Не менее важным является достоверность данных характеристик предоставляемых производителем. Единственным возможным путём получения верифицированных данных являются испытания клапана.

ООО «ВЕЗА» на заводе «ВЕЗА-Гомель» имеет собственную аттестованную испытательную лабораторию для проведения аэродинамических испытаний в соответствии с рекомендациями EN 1751-2001 «Системы вентиляции и кондиционирования воздуха. Воздухораспределители. Аэродинамические испытания дросселей и клапанов».

В 2014 году был разработан и внедрен третий крупнейший стенд для определения объема протечки клапанов. На данном стенде клапаны проходят испытания для определения их плотности и классификации по протечке через сечение клапана в соответствии с классификацией EN 1751.

Испытательная лаборатория располагает необходимым оборудованием для проведения испытаний по определению аэродинамического сопротивления выпускаемой продукции и стендом для определения предельных характеристик по давлению, при котором возможна безотказная работа клапанов.

Описанным выше испытаниям подвергаются абсолютно все модели воздушных клапанов производства ООО «ВЕЗА», как серийные изделия, так и специальные изделия для конкретных требований проекта.



Стенд для определения аэродинамического сопротивления оборудования



Стенд для определения предельного давления работоспособности клапана



Стенд для определения объема протечки клапана

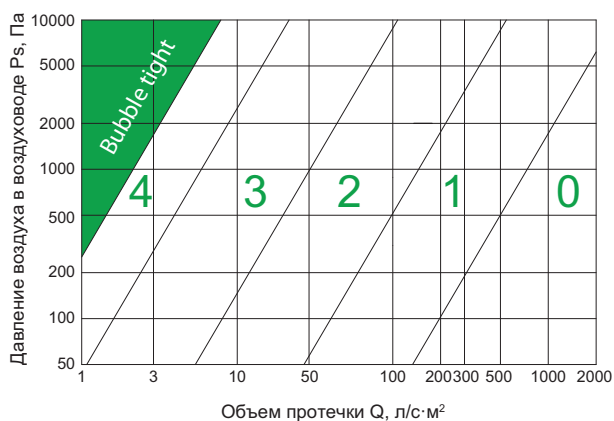
Номенклатура

Тип клапана	Исполнение				Рабочее сечение		Рабочее давление, max, Па								Класс протечки			
	Н	К	В	ВК	□	○	800	1000	1200	1500	1800	2500	10000	15000	0	1	2	3
Клапаны воздушные																		
РЕГУЛЯР®	■	■	■	■	■				■							■		
РЕГУЛЯР®-Л	■	■	■	■	■	■			■						■			
РЕГЛАН®	■				■			■							■			
КЕДР®	■	■	■	■	■						■						■	■ ²
КЕДР®-С	■	■	■	■	■						■						■	■ ²
КЕДР®-2	■	■			■								■				■	
ГЕРМИК®-П	■ ¹	■	■ ¹	■	■					■						■		
ГЕРМИК®-Р	■ ¹	■	■ ¹	■	■					■						■		
ГЕРМИК®-С	■ ¹	■	■ ¹	■	■					■						■		
ГЕРМИК®-Т	■	■	■	■	■					■						■		
ГЕРМИК®x2П	■ ¹	■			■					■								■
ГЕРМИК®x2С	■ ¹	■			■					■								■
НЕРПА®	■	■	■	■	■	■							■				■	■ ²
КЛАБ	■	■			■	■		■							■			
ГЕК	■	■			■								■		Bubble tight			
МИНИ	■	■			■			■							■			
ВОСТОК	■	■			■								■				■	■ ²
ГАЗОХОД	■	■			■	■							■			■		
Клапаны обратные																		
КЛАРА®	■	■			■	■	■								■			
КЛАРА®-КРОС	■	■				■	■								■			
ТЮЛЬПАН®	■	■	■	■	■				■							■		
КОЛ	■	■				■		■							■			
УКОЛ	■	■			■				■								■	
НЕРПА®-КО	■	■	■	■	■	■							■				■	■ ²
КИД исп. 1/2	■	■	■	■	■							■			■			
КИД исп. 3	■	■	■	■	■							■					■	■ ²
Регулятор переменного расхода воздуха																		
РЕГ-СМАРТ	■	■			■	■	■											

¹ Исполнение с лопаткой из алюминия или стали с цинковым покрытием.

² По специальному заказу.

Класс протечки



- 0, 1, 2, 3, 4 — классы протечки клапана в закрытом состоянии согласно EN 1751
- Bubble tight — нулевая протечка клапана в закрытом состоянии согласно AMCA 500-D

РЕГУЛЯР®

Клапан воздушный универсальный

РЕГУЛЯР® — это универсальный воздушный клапан, предназначенный для применения в системах вентиляции и кондиционирования воздуха.

Исполнение

- Общепромышленное (Н)
- Коррозионностойкое (К)
- Взрывозащищенное (В)
- Коррозионностойкое взрывозащищенное (КВ)



Техническая характеристика

Назначение	отсечной
Тип клапана	канальный
Рабочее сечение	прямоугольное
Рабочее давление	до 1500 Па
Скорость перемещения рабочей среды	до 15 м/с
Исполнительный механизм*	• электропривод • рукоятка
Класс протечки	1
Раскрытие лопаток	параллельное
Пространственная ориентация	произвольная
Коэффициент теплосопrotivления через сечение клапана	$2,83 \times 10^{-5} \text{ м}^2 \cdot \text{К} / \text{Вт}$
Климатическое исполнение по ГОСТ 15150-69**	• УХЛ2 • УЗ

* В качестве исполнительного механизма может использоваться:

- электропривод (220 В или 24 В) с пружинным возвратом и без него: двухпозиционный («открыто/закрыто») или плавного регулирования;
- рукоятка для полностью ручного управления (возможность ручного управления электроприводом имеется всегда по умолчанию).

** Температура эксплуатации клапанов оснащенных электроприводами соответствует температуре эксплуатации заявленной фирмой производителем для данного электропривода. Для увеличения нижнего предела температуры эксплуатации возможно изготовление клапана с подогревом электропривода. По специальному заказу возможно изготовление клапанов с другим климатическим исполнением.

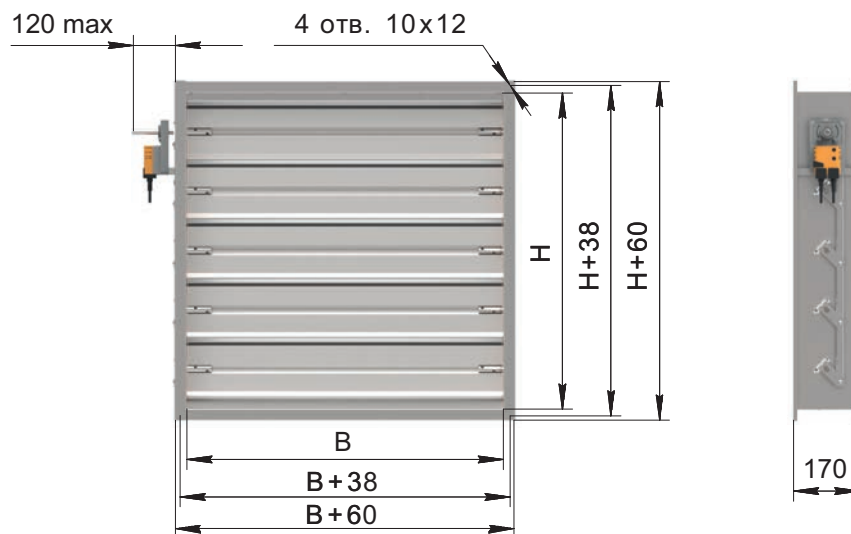
Конструкция

Клапан РЕГУЛЯР® состоит из корпуса и установленных в него лопаток из профилированного листового металла. Материал изготовления оцинкованная (исполнение •Н•В) или нержавеющая (исполнение •К•КВ) сталь. Клапан имеет специальное пружинное уплотнение по торцам лопаток. Примыкание лопаток выполнено в форме замкового уплотнения с расположенным в зоне примыкания уплотнителем. Для передачи крутящего момента от исполнительного механизма применяется система стальных рычагов и тяг. Электроприводы подбираются в зависимости от площади рабочего сечения клапана в соответствии с таблицей комплектации. Клапаны РЕГУЛЯР® имеют современный внешний вид, сочетающийся с существующими требованиями потребителей к дизайну большинства видов помещений.

Ввиду того, что лопатка клапана сделана из стального профиля, получаемого на линии специализированной профилирования, то для оптимизации живого сечения данного клапана необходимо подбирать высоту $H=100/150/170/250/300/320/470/620/770/920/1070/1220/1370/1520/1670/1820/1970/2120/2270/2420$ мм. Клапаны с размерами по высоте отличными от данных будут изготавливаться с проходным сечением близким к унифицированным размерам H , но с более высоким упором (с меньшим «живым» сечением).

Стандартно клапаны комплектуются электроприводами фирмы BELIMO. По специальному заказу возможно изготовление клапанов с электроприводами других производителей.

Габаритные и присоединительные размеры



- Минимальный размер $H \times B = 100 \times 100$ мм
- Максимальный размер $H \times B = 2440 \times 1500$ мм
- Возможно кассетное исполнение

Масса

$H \times B$, мм	100*100	300*300	700*700	1000*1000	1500*1000	2440*1500
Масса, кг ($\pm 10\%$) ¹	2	7	19	31	44	88

¹ Масса клапана указана без исполнительного механизма.

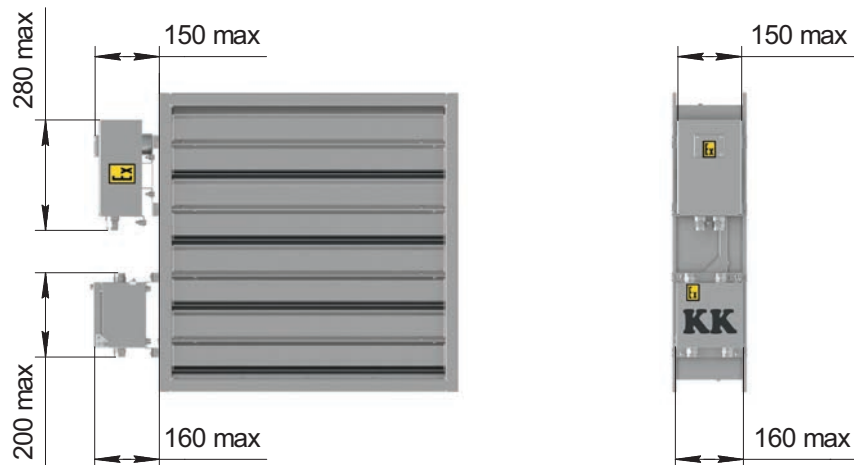
Взрывозащищенное исполнение

Клапаны сертифицированы в соответствии с регламентом ТР ТС 012/2011. Во взрывозащищенных клапанах применяются сертифицированные электроприводы ЭПВ и ЕМАКС в стальном с защитным покрытием или нержавеющей корпусах собственного производства ООО «ВЕЗА». По специальному заказу возможно изготовление клапанов со взрывозащищенными электроприводами других производителей. Следует учесть, что при заказе взрывозащищенного электропривода ЭПВ его подключение к питающей сети, а также подключение концевых выключателей происходит непосредственно в корпусе взрывозащищенного электропривода (подключение производится только небронированным кабелем диаметром от 7 до 16 мм). Электроприводы ЕМАКС производства ООО «ВЕЗА» или взрывозащищенные электроприводы других производителей поставляются с постоянно подключенными электрическими кабелями и отдельной взрывозащищенной клеммной коробкой (КК).

Электропривод взрывозащищенный ЭПВ



Электропривод взрывозащищенный ЕМАКС



Кассетное исполнение

В случае, когда размер клапана попадает в зоны 2, 3, 4, клапан будет изготовлен в кассетном исполнении. Например, при заказе клапана размером Н*В:

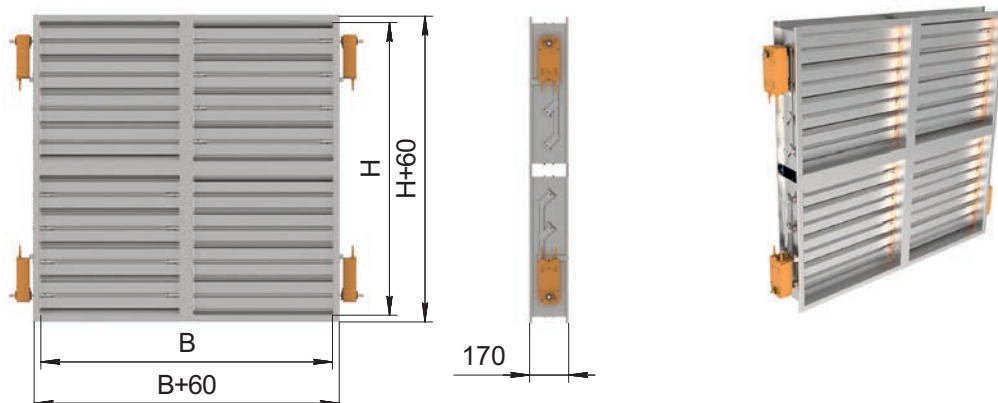
- 2700*1200 мм будет изготовлено два клапана размером $(2700/2-30)*1200$ мм;
- 1500*2200 мм будет изготовлено два клапана размером $1500*(2200/2-30)$ мм;
- 2700*2500 мм будет изготовлено четыре клапана размером $(2700/2-30)*(2500/2-30)$ мм.

Такие клапаны дополнительно оснащаются швеллерами и соединительными накладками и поступают к заказчику в полностью собранном виде, кроме случаев, когда размеры клапана превышают максимально допустимые размеры для транспортировки.

Н, мм	В, мм	
	100...1500	1501...3060
100 ... 2440	1	2
2441 ... 4940	3	4

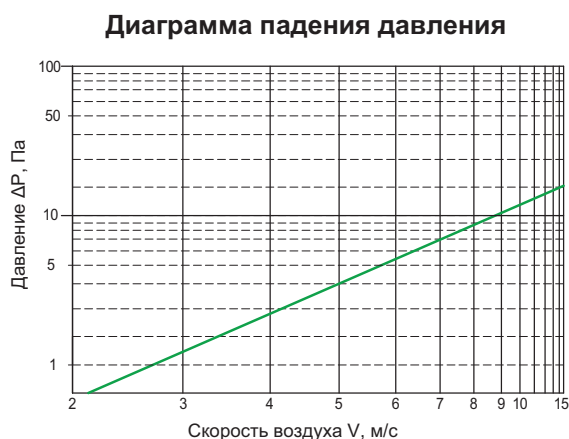
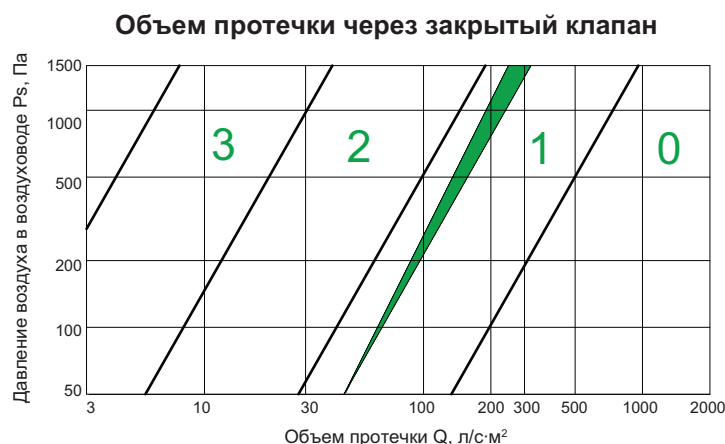
- 1 – односекционное исполнение
- 2 – кассета из двух клапанов по ширине (В)
- 3 – кассета из двух клапанов по высоте (Н)
- 4 – кассета из четырех клапанов (два по ширине и два по высоте)

Кассета из четырех клапанов



- Максимальный размер клапана в кассетном исполнении Н*В = 4940*3060 мм

Аэродинамическая характеристика



Маркировка

Пример:

Клапан РЕГУЛЯР®; рабочее сечение Н*В=775*620 мм; исполнение общепромышленное; с одним электроприводом NFA-S2; климатическое исполнение УХЛ2; без защиты от кражи электропривода:

РЕГУЛЯР-775*620-Н-1*NFA-S2-УХЛ2-0

Обозначение: • РЕГУЛЯР

Рабочее сечение клапана: • Н*В

Н, мм – высота
В, мм – ширина

Исполнение:

- Н – общепромышленное
- К – коррозионностойкое
- В – взрывозащищенное
- КВ – коррозионностойкое взрывозащищенное

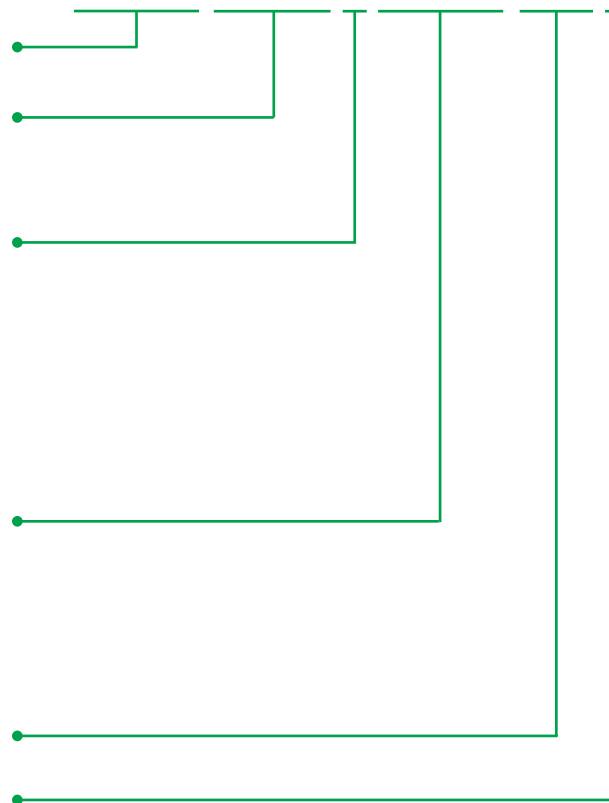
Количество и тип привода:

- n*a – электропривод
 - n*ЭПВ-а – взрывозащищенный электропривод ЭПВ в стальном корпусе с защитным покрытием
 - n*ЭПВ-а-К – взрывозащищенный электропривод ЭПВ в нержавеющей корпусе
 - n*ЕМАКС-а – взрывозащищенный электропривод ЕМАКС в стальном корпусе с защитным покрытием
 - n*ЕМАКС-а-К – взрывозащищенный электропривод ЕМАКС в нержавеющей корпусе
 - n*РУЧКА – ручной привод
- n – количество приводов¹*
a – тип электропривода²

Климатическое исполнение: • УХЛ2 • УЗ

Защита от кражи электропривода:

- К – комплектуется
- 0 – не комплектуется



¹ Указано в таблице комплектации клапана электроприводом (количество ручных приводов соответствует количеству электроприводов). Для клапанов в кассетном исполнении указывается число равное сумме приводов всех секций кассеты.

² Указан в разделе «Маркировка электропривода».

- Специальные требования указываются дополнительно и согласовываются с изготовителем.

Типоразмерный ряд. Живое сечение (м²). Комплектация электроприводом

В, мм H, мм	100	150	200	250	300	350	400	450	500	550	600	650	700	750	800	850	900	950	1000	1050	1100	1150	1200	1250	1300	1350	1400	1450	1500
100'	0,004	0,006	0,008	0,010	0,012	0,014	0,016	0,018	0,020	0,022	0,024	0,026	0,028	0,030	0,032	0,034	0,036	0,038	0,040	0,042	0,044	0,046	0,048	0,050	0,052	0,054	0,056	0,058	0,060
150'	0,009	0,013	0,018	0,022	0,027	0,031	0,036	0,040	0,045	0,049	0,054	0,058	0,063	0,067	0,072	0,076	0,081	0,085	0,090	0,094	0,099	0,103	0,107	0,112	0,116	0,121	0,125	0,13	0,134
170' 200	0,012	0,018	0,023	0,029	0,035	0,041	0,047	0,053	0,059	0,065	0,070	0,076	0,082	0,088	0,094	0,100	0,106	0,112	0,117	0,123	0,129	0,135	0,141	0,147	0,153	0,159	0,164	0,170	0,176
250'	0,017	0,026	0,035	0,044	0,053	0,062	0,071	0,080	0,089	0,098	0,106	0,115	0,124	0,133	0,142	0,151	0,160	0,169	0,178	0,187	0,195	0,204	0,213	0,222	0,231	0,240	0,249	0,258	0,267
300'	0,022	0,034	0,045	0,056	0,068	0,079	0,091	0,102	0,113	0,125	0,136	0,148	0,159	0,170	0,182	0,193	0,205	0,216	0,227	0,239	0,250	0,262	0,273	0,284	0,296	0,307	0,319	0,330	0,341
320' 450	0,025	0,038	0,050	0,063	0,076	0,089	0,102	0,114	0,127	0,140	0,153	0,166	0,178	0,191	0,204	0,217	0,230	0,242	0,255	0,268	0,281	0,294	0,306	0,319	0,332	0,345	0,358	0,370	0,383
470' 600	0,038	0,058	0,077	0,097	0,117	0,137	0,156	0,176	0,196	0,216	0,235	0,255	0,275	0,294	0,314	0,334	0,354	0,373	0,393	0,413	0,432	0,452	0,472	0,492	0,511	0,531	0,551	0,571	0,590
620' 750	0,051	0,078	0,104	0,131	0,158	0,184	0,211	0,238	0,264	0,291	0,318	0,344	0,371	0,398	0,424	0,451	0,478	0,504	0,531	0,557	0,584	0,611	0,637	0,664	0,691	0,717	0,744	0,771	0,797
770' 900	0,064	0,098	0,131	0,165	0,199	0,232	0,266	0,299	0,333	0,366	0,400	0,434	0,467	0,501	0,534	0,568	0,601	0,635	0,669	0,702	0,736	0,769	0,803	0,837	0,870	0,904	0,937	0,971	1,004
920' 1050	0,077	0,118	0,158	0,199	0,239	0,280	0,320	0,361	0,401	0,442	0,482	0,523	0,563	0,604	0,644	0,685	0,725	0,766	0,806	0,847	0,887	0,928	0,968	1,009	1,049	1,090	1,130	1,171	1,211
1070' 1200	0,091	0,138	0,185	0,233	0,280	0,328	0,375	0,423	0,470	0,517	0,565	0,612	0,660	0,707	0,755	0,802	0,849	0,897	0,944	0,992	1,039	1,087	1,134	1,181	1,229	1,276	1,324	1,371	1,419
1220' 1350	0,104	0,158	0,212	0,267	0,321	0,376	0,430	0,484	0,539	0,593	0,647	0,702	0,756	0,810	0,865	0,919	0,973	1,028	1,082	1,136	1,191	1,245	1,299	1,354	1,408	1,463	1,517	1,571	1,626
1370' 1500	0,117	0,178	0,239	0,301	0,362	0,423	0,485	0,546	0,607	0,668	0,730	0,791	0,852	0,913	0,975	1,036	1,097	1,159	1,220	1,281	1,342	1,404	1,465	1,526	1,588	1,649	1,710	1,771	1,833
1520' 1650	0,130	0,198	0,266	0,335	0,403	0,471	0,539	0,607	0,676	0,744	0,812	0,880	0,948	1,017	1,085	1,153	1,221	1,289	1,358	1,426	1,494	1,562	1,63	1,699	1,767	1,835	1,903	1,971	2,040
1670' 1800	0,143	0,218	0,293	0,369	0,444	0,519	0,594	0,669	0,744	0,819	0,894	0,970	1,045	1,120	1,195	1,270	1,345	1,42	1,495	1,571	1,646	1,721	1,796	1,871	1,946	2,021	2,096	2,172	2,247
1820' 1950	0,156	0,238	0,320	0,403	0,485	0,567	0,649	0,731	0,813	0,895	0,977	1,059	1,141	1,223	1,305	1,387	1,469	1,551	1,633	1,715	1,797	1,879	1,961	2,044	2,126	2,208	2,290	2,372	2,454
1970' 2100	0,170	0,259	0,348	0,436	0,525	0,614	0,703	0,792	0,881	0,970	1,059	1,148	1,237	1,326	1,415	1,504	1,593	1,682	1,771	1,860	1,949	2,038	2,127	2,216	2,305	2,394	2,483	2,572	2,661
2120' 2200	0,183	0,279	0,375	0,470	0,566	0,662	0,758	0,854	0,950	1,046	1,142	1,238	1,334	1,429	1,525	1,621	1,717	1,813	1,909	2,005	2,101	2,197	2,293	2,388	2,484	2,580	2,676	2,772	2,868
2270' 2400	0,196	0,299	0,402	0,504	0,607	0,710	0,813	0,916	1,018	1,121	1,224	1,327	1,430	1,533	1,635	1,738	1,841	1,944	2,047	2,150	2,252	2,355	2,458	2,561	2,664	2,766	2,869	2,972	3,075
2420' 2440	0,209	0,319	0,429	0,538	0,648	0,758	0,868	0,977	1,087	1,197	1,307	1,416	1,526	1,636	1,746	1,855	1,965	2,075	2,185	2,294	2,404	2,514	2,624	2,733	2,843	2,953	3,063	3,172	3,282

один привод усилием 4 Нм

один привод усилием 10 Нм

один привод усилием 20 Нм

один привод¹ усилием 40 Нм
или два привода² по 20 Нм¹ Предпочтительный ряд.² Для электроприводов без пружинного возврата усилие 2x20 Нм или 1x40 Нм; для электроприводов с пружинным возвратом только усилие 2x20 Нм.

- Возможно изготовление клапанов с промежуточными размерами.
- Если размер клапана попадает в пограничную зону комплектации, то следует выбирать более мощный привод, например: Н*В=700*630 — 1 привод усилием 10 Нм.

РЕГУЛЯР®-Л

Клапан воздушный универсальный

РЕГУЛЯР®-Л — это универсальный воздушный клапан, созданный на основе клапана РЕГУЛЯР® и предназначенный для регулирования расхода приточного, рециркуляционного или вытяжного воздуха в системах вентиляции и кондиционирования в режимах плавного регулирования и «открыто/закрыто» без предъявления требований по утечкам в закрытом состоянии. Также клапан РЕГУЛЯР®-Л возможно использовать в качестве дросселирующего устройства.

Исполнение

- Общепромышленное (Н)
- Коррозионностойкое (К)
- Взрывозащищенное (В)
- Коррозионностойкое взрывозащищенное (КВ)



Техническая характеристика

Назначение	• отсечной • регулирующий
Тип клапана	канальный
Рабочее сечение	• прямоугольное • круглое
Рабочее давление	до 1500 Па
Скорость перемещения рабочей среды	до 15 м/с
Исполнительный механизм*	• электропривод • рукоятка
Класс протечки	0 (требование не предъявляется)
Раскрытие лопаток	параллельное
Пространственная ориентация	произвольная
Теплопроводность	требование не предъявляется
Климатическое исполнение по ГОСТ 15150-69**	• УХЛ2 • УЗ

* В качестве исполнительного механизма может использоваться:

- электропривод (220В или 24В) с пружинным возвратом и без него; двухпозиционный («открыто/закрыто») или плавного регулирования;
- рукоятка для полностью ручного управления (возможность ручного управления электроприводом имеется всегда по умолчанию).

** Температура эксплуатации клапанов оснащенных электроприводами соответствует температуре эксплуатации заявленной фирмой производителем для данного электропривода. Для увеличения нижнего предела температуры эксплуатации возможно изготовление клапана с подогревом электропривода. По специальному заказу возможно изготовление клапанов с другим климатическим исполнением.

Конструкция

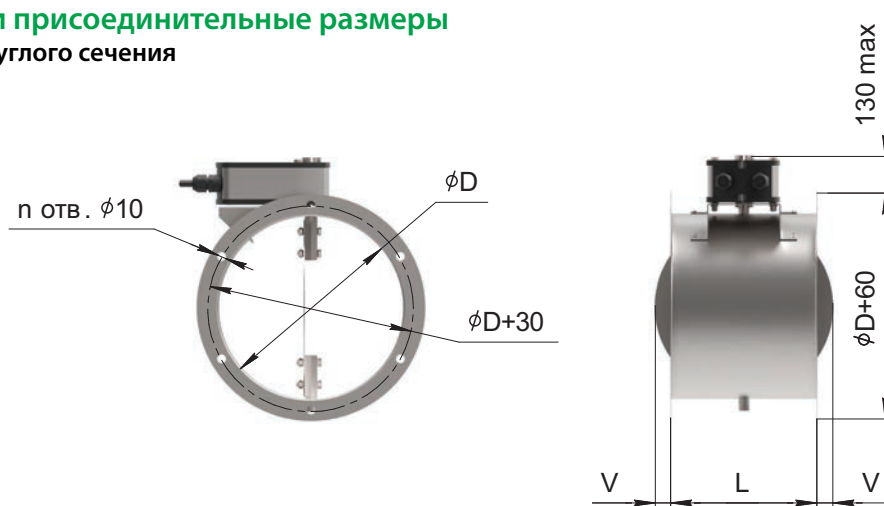
Клапаны РЕГУЛЯР®-Л состоят: прямоугольные — из корпуса и лопаток, выполненных из профилированного листового профиля; круглые — из цельнокатаного круглого корпуса и листовой лопатки. Материал изготовления оцинкованная (исполнение • Н • В) или нержавеющая (исполнение • К • КВ) сталь. Клапаны РЕГУЛЯР®-Л в своем составе не имеют никаких уплотнителей.

Ввиду того, что лопатка прямоугольного клапана сделана из профиля, получаемого на специализированной линии профилирования, то для оптимизации живого сечения данного клапана необходимо подбирать высоту Н=100/150/170/250/300/320/470/620/770/920/1070/1220/1370/1520/1670/1820/1970/2120/2270/2420 мм. Клапаны с размерами по высоте отличными от данных будут изготавливаться с проходным сечением близким к унифицированным размерам Н, но с более высоким упором (т. е. с меньшим «живым» сечением).

Стандартно клапаны комплектуются электроприводами фирмы BELIMO. По специальному заказу возможно изготовление клапанов с электроприводами других производителей.

Габаритные и присоединительные размеры

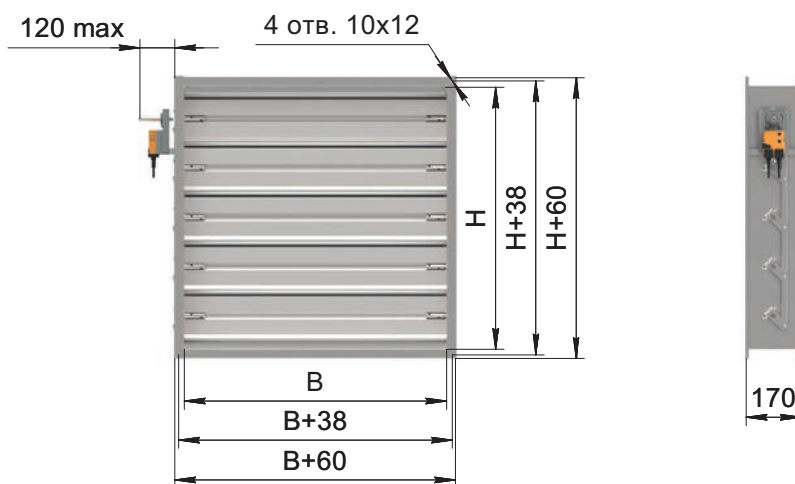
• РЕГУЛЯР®-Л круглого сечения



D, мм	100	125	140	150	160	180	200	225	250	280	315	355	400	450	500	560	630	710	800	900	1000	1120	1250
L, мм	200										350												
n, шт.	4				6						8				12				16				
Кол-во лопаток, шт.	1																3						
V, мм	0	0	0	0	0	0	0	9	22	0	0	0	22	47	72	102	10	35	60	90	120	155	203
Масса, кг (±10%) ¹	1,5	1,7	1,9	2,0	2,1	2,3	3,1	3,4	3,8	5,8	6,5	7,4	8,0	9,2	10,0	11,8	15,7	17,9	20,6	28,0	21,9	36,6	42,1

¹ Масса клапана указана без исполнительного механизма.

• РЕГУЛЯР®-Л прямоугольное сечение



- Минимальный размер H*B = 100*100 мм
- Максимальный размер H*B = 2440*1500 мм
- Возможно кассетное исполнение

Масса

H*B, мм	100*100	300*300	700*700	1000*1000	1500*1000	2440*1500
Масса, кг (±10%) ¹	2	7	19	31	44	88

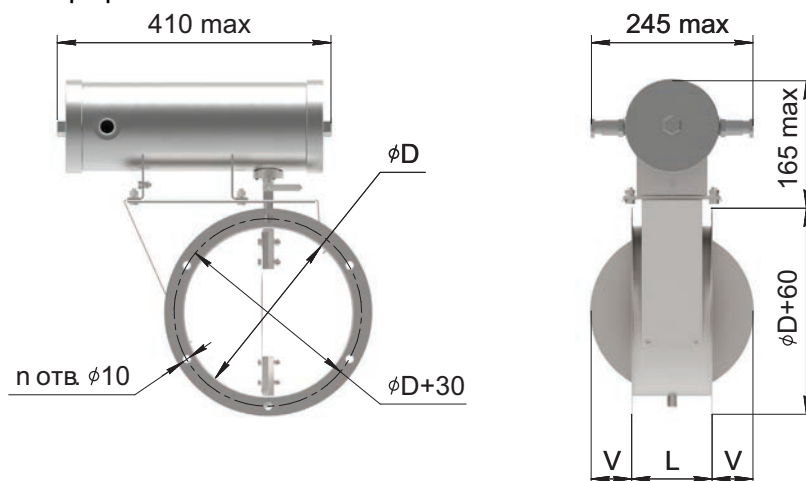
¹ Масса клапана указана без исполнительного механизма.

Взрывозащищенное исполнение

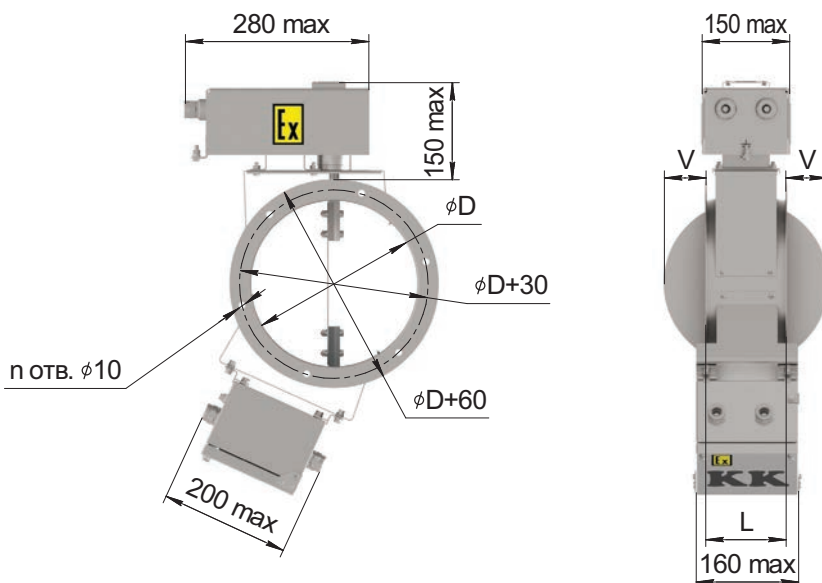
Клапаны сертифицированы в соответствии с регламентом ТР ТС 012/2011. Во взрывозащищенных клапанах применяются сертифицированные электроприводы ЭПВ и ЕМАКС в стальном с защитным покрытием или нержавеющей корпусах собственного производства ООО «ВЕЗА». По специальному заказу возможно изготовление клапанов со взрывозащищенными электроприводами других производителей. Следует учесть, что при заказе взрывозащищенного электропривода ЭПВ его подключение к питающей сети, а также подключение концевых выключателей происходит непосредственно в корпусе взрывозащищенного электропривода (подключение производится только небронированным кабелем диаметром от 7 до 16 мм). Электроприводы ЕМАКС производства ООО «ВЕЗА» или взрывозащищенные электроприводы других производителей поставляются с постоянно подключенными электрическими кабелями и отдельной взрывозащищенной клеммной коробкой (КК).

Регуляр®-Л круглого сечения

Электропривод взрывозащищенный ЭПВ



Электропривод взрывозащищенный ЕМАКС

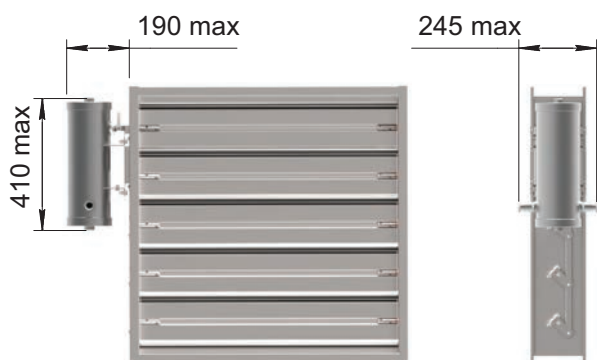


D, мм	100	125	140	150	160	180	200	225	250	280	315	355	400	450	500	560	630	710	800	900	1000	1120	1250
L, мм	120																						
n, шт.	4				6						8				12				16				
Кол-во лопаток, шт.	1																						
V, мм	0	0	7	12	17	27	37	50	62	77	94	114	137	162	187	217	252	292	337	387	437	497	562
Масса, кг (±10%) ¹	2,0	2,2	2,3	2,4	2,5	2,7	3,2	3,5	3,8	4,1	4,6	5,1	5,2	5,9	6,7	7,6	8,8	10,3	12,2	14,4	16,7	19,8	23,5

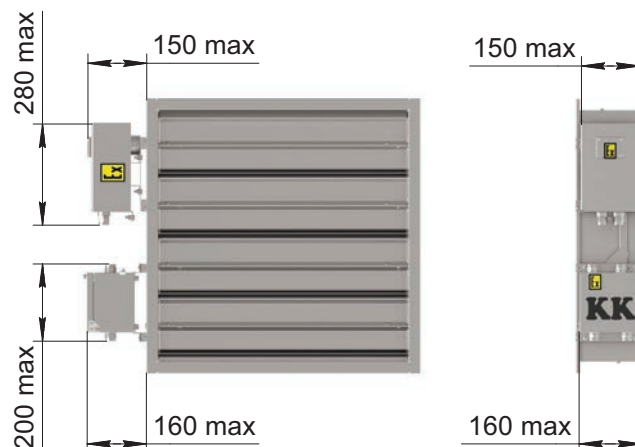
¹ Масса клапана указана без исполнительного механизма.

Регуляр®-Л прямоугольного сечения

Электропривод взрывозащищенный ЭПВ



Электропривод взрывозащищенный ЕМАКС



Кассетное исполнение

В случае, когда размер клапана попадает в зоны 2, 3, 4, клапан будет изготовлен в кассетном исполнении. Например, при заказе клапана размером Н*В:

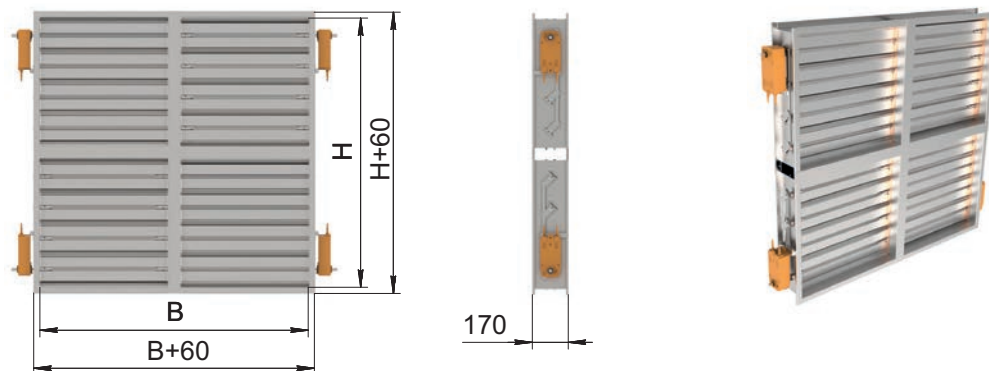
- 2700*1200 мм будет изготовлено два клапана размером (2700/2-30)*1200 мм;
- 1500*2200 мм будет изготовлено два клапана размером 1500*(2200/2-30) мм;
- 2700*2500 мм будет изготовлено четыре клапана размером (2700/2-30)*(2500/2-30) мм.

Такие клапаны дополнительно оснащаются швеллерами и соединительными накладками и поступают к заказчику в полностью собранном виде, кроме случаев, когда размеры клапана превышают максимально допустимые размеры для транспортировки.

Н, мм \ В, мм	100...1500	1501...3060
100 ... 2440	1	2
2441 ... 4940	3	4

- 1 – односекционное исполнение
- 2 – кассета из двух клапанов по ширине (В)
- 3 – кассета из двух клапанов по высоте (Н)
- 4 – кассета из четырех клапанов (два по ширине и два по высоте)

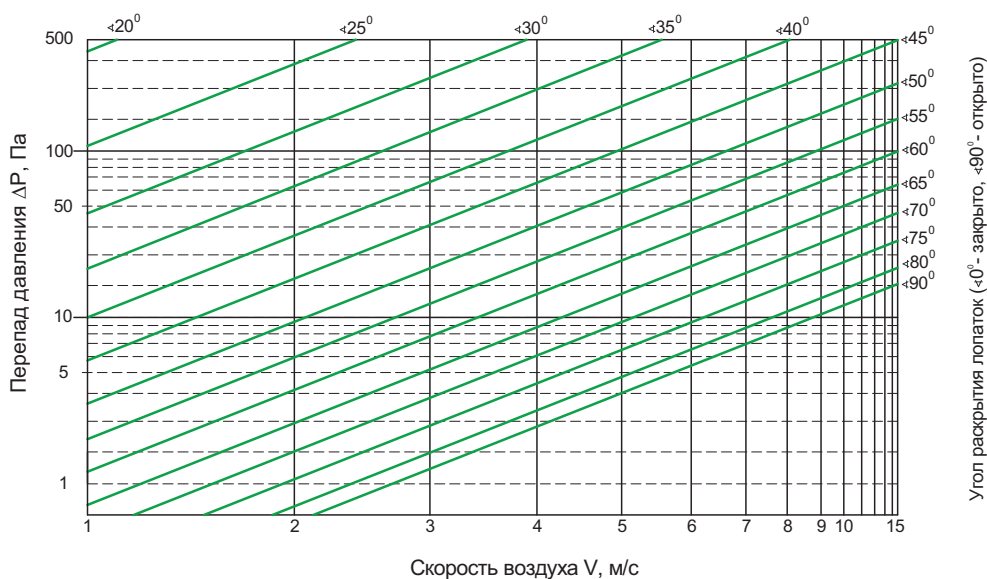
Кассета из четырех клапанов



- Максимальный размер клапана в кассетном исполнении Н*В = 4940*3060 мм

Аэродинамическая характеристика

Диаграмма падения давления



Маркировка

Пример:

Клапан РЕГУЛЯР®-Л; рабочее сечение диаметром (D) 560 мм; исполнение общепромышленное; с одним ручным приводом; климатическое исполнение УХЛ2; без защиты от кражи электропривода:

РЕГУЛЯР-Л-560-Н-1*РУЧКА-УХЛ2-0

Обозначение: • РЕГУЛЯР-Л

Рабочее сечение клапана: • Н*В • D

H, мм – высота

B, мм – ширина

D, мм – диаметр

Исполнение:

- Н – общепромышленное
- К – коррозионностойкое
- В – взрывозащищенное
- КВ – коррозионностойкое взрывозащищенное

Количество и тип привода:

- n*a – электропривод
- n*ЭПВ-а – взрывозащищенный электропривод ЭПВ в стальном корпусе с защитным покрытием
- n*ЭПВ-а-К – взрывозащищенный электропривод ЭПВ в нержавеющей корпусе
- n*ЕМАКС-а – взрывозащищенный электропривод ЕМАКС в стальном корпусе с защитным покрытием
- n*ЕМАКС-а-К – взрывозащищенный электропривод ЕМАКС в нержавеющей корпусе
- n*РУЧКА – ручной привод

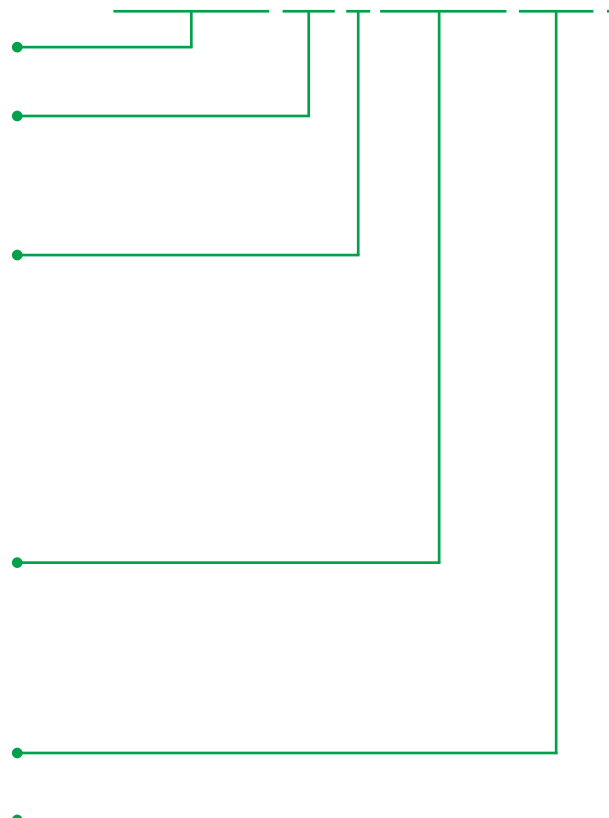
n – количество приводов¹

a – тип электропривода²

Климатическое исполнение: • УХЛ2 • УЗ

Защита от кражи электропривода:

- К – комплектуется
- 0 – не комплектуется



¹ Указано в таблице комплектации клапана электроприводом (количество ручных приводов соответствует количеству электроприводов). Для клапанов в кассетном исполнении указывается число равное сумме приводов всех секций кассеты.

² Указан в разделе «Маркировка электропривода».

- Специальные требования указываются дополнительно и согласовываются с изготовителем.

Типоразмерный ряд. Живое сечение (м²). Комплектация электроприводом

• РЕГУЛЯР®-Л прямоугольного сечения

H, мм	B, мм	100	150	200	250	300	350	400	450	500	550	600	650	700	750	800	850	900	950	1000	1050	1100	1150	1200	1250	1300	1350	1400	1450	1500
		100'	0,004	0,006	0,008	0,010	0,012	0,014	0,016	0,018	0,020	0,022	0,024	0,026	0,028	0,030	0,032	0,034	0,036	0,038	0,040	0,042	0,044	0,046	0,048	0,050	0,052	0,054	0,056	0,058
150'	0,009	0,014	0,018	0,023	0,027	0,032	0,036	0,041	0,045	0,050	0,054	0,059	0,063	0,068	0,072	0,077	0,081	0,086	0,090	0,094	0,099	0,103	0,108	0,112	0,117	0,121	0,126	0,130	0,135	
170'/200'	0,012	0,018	0,024	0,030	0,036	0,042	0,047	0,053	0,059	0,065	0,071	0,077	0,083	0,089	0,094	0,100	0,106	0,112	0,118	0,124	0,130	0,136	0,141	0,147	0,153	0,159	0,165	0,171	0,177	
250'	0,018	0,027	0,036	0,045	0,054	0,063	0,072	0,081	0,089	0,098	0,107	0,116	0,125	0,134	0,143	0,152	0,161	0,170	0,178	0,187	0,196	0,205	0,214	0,223	0,232	0,241	0,250	0,259	0,267	
300'	0,023	0,035	0,046	0,057	0,069	0,080	0,092	0,103	0,114	0,126	0,137	0,149	0,160	0,171	0,183	0,194	0,206	0,217	0,228	0,240	0,251	0,263	0,274	0,285	0,297	0,308	0,320	0,331	0,342	
320'/450'	0,026	0,039	0,052	0,064	0,077	0,090	0,103	0,116	0,128	0,141	0,154	0,167	0,180	0,192	0,205	0,218	0,231	0,244	0,256	0,269	0,282	0,295	0,308	0,320	0,333	0,346	0,359	0,372	0,384	
470'/600'	0,040	0,060	0,079	0,099	0,119	0,139	0,158	0,178	0,198	0,217	0,237	0,257	0,277	0,296	0,316	0,336	0,356	0,375	0,395	0,415	0,434	0,454	0,474	0,494	0,513	0,533	0,553	0,573	0,592	
620'/750'	0,054	0,080	0,107	0,134	0,160	0,187	0,214	0,240	0,267	0,294	0,320	0,347	0,374	0,400	0,427	0,454	0,480	0,507	0,533	0,560	0,587	0,613	0,640	0,667	0,693	0,720	0,747	0,773	0,800	
770'/900'	0,068	0,101	0,135	0,168	0,202	0,236	0,269	0,303	0,336	0,370	0,403	0,437	0,471	0,504	0,538	0,571	0,605	0,638	0,672	0,706	0,739	0,773	0,806	0,840	0,873	0,907	0,941	0,974	1,008	
920'/1050'	0,081	0,122	0,162	0,203	0,243	0,284	0,324	0,365	0,405	0,446	0,486	0,527	0,567	0,608	0,648	0,689	0,729	0,770	0,810	0,851	0,891	0,932	0,972	1,013	1,053	1,094	1,134	1,175	1,215	
1070'/1200'	0,095	0,143	0,190	0,238	0,285	0,332	0,380	0,427	0,475	0,522	0,570	0,617	0,664	0,712	0,759	0,807	0,854	0,902	0,949	0,996	1,044	1,091	1,139	1,186	1,234	1,281	1,328	1,376	1,423	
1220'/1350'	0,109	0,164	0,218	0,272	0,327	0,381	0,435	0,490	0,544	0,598	0,653	0,707	0,761	0,816	0,870	0,924	0,979	1,033	1,087	1,142	1,196	1,251	1,305	1,359	1,414	1,468	1,522	1,577	1,631	
1370'/1500'	0,123	0,184	0,246	0,307	0,368	0,429	0,491	0,552	0,613	0,675	0,736	0,797	0,858	0,920	0,981	1,042	1,103	1,165	1,226	1,287	1,349	1,410	1,471	1,532	1,594	1,655	1,716	1,777	1,839	
1520'/1650'	0,137	0,205	0,273	0,341	0,410	0,478	0,546	0,614	0,682	0,751	0,819	0,887	0,955	1,023	1,092	1,160	1,228	1,296	1,364	1,433	1,501	1,569	1,637	1,705	1,774	1,842	1,910	1,978	2,046	
1670'/1800'	0,151	0,226	0,301	0,376	0,451	0,526	0,601	0,677	0,752	0,827	0,902	0,977	1,052	1,127	1,202	1,278	1,353	1,428	1,503	1,578	1,653	1,728	1,803	1,879	1,954	2,029	2,104	2,179	2,254	
1820'/1950'	0,165	0,247	0,329	0,411	0,493	0,575	0,657	0,739	0,821	0,903	0,985	1,067	1,149	1,231	1,313	1,395	1,477	1,559	1,641	1,724	1,806	1,888	1,970	2,052	2,134	2,216	2,298	2,380	2,462	
1970'/2100'	0,178	0,267	0,356	0,445	0,534	0,623	0,712	0,801	0,890	0,979	1,068	1,157	1,246	1,335	1,424	1,513	1,602	1,691	1,780	1,869	1,958	2,047	2,136	2,225	2,314	2,403	2,492	2,581	2,670	
2120'/2200'	0,192	0,288	0,384	0,480	0,576	0,672	0,768	0,864	0,959	1,055	1,151	1,247	1,343	1,439	1,535	1,631	1,727	1,823	1,918	2,014	2,110	2,206	2,302	2,398	2,494	2,590	2,686	2,782	2,877	
2270'/2400'	0,206	0,309	0,412	0,515	0,617	0,720	0,823	0,926	1,029	1,132	1,234	1,337	1,440	1,543	1,646	1,749	1,851	1,954	2,057	2,160	2,263	2,365	2,468	2,571	2,674	2,777	2,880	2,982	3,085	
2420'/2440'	0,220	0,330	0,439	0,549	0,659	0,769	0,878	0,988	1,098	1,208	1,317	1,427	1,537	1,647	1,756	1,866	1,976	2,086	2,195	2,305	2,415	2,525	2,634	2,744	2,854	2,964	3,073	3,183	3,293	

один привод усилием 4 Нм

один привод усилием 10 Нм

один привод усилием 20 Нм

один привод усилием 40 Нм или два привода² по 20 Нм

¹ Предпочтительный ряд.

² Для электроприводов без пружинного возврата усилие 2x20 Нм или 1x40 Нм; для электроприводов с пружинным возвратом только усилие 2x20 Нм.

- Возможно изготовление клапанов с промежуточными размерами.
- Если размер клапана попадает в пограничную зону комплектации, то следует выбирать более мощный привод, например: Н*В=700*630 – 1 привод усилием 10 Нм.

• РЕГУЛЯР®-Л круглого сечения

D, мм	100	125	140	150	160	180	200	225	250	280	315	355	400	450	500	560	630	710	800	900	1000	1120	1250	
	Исполнение	+Н	0,006	0,010	0,013	0,016	0,018	0,023	0,029	0,038	0,047	0,059	0,076	0,097	0,123	0,156	0,194	0,243	0,275	0,354	0,457	0,586	0,730	0,924
	-В	0,006	0,010	0,013	0,016	0,018	0,023	0,029	0,038	0,047	0,059	0,076	0,097	0,123	0,156	0,194	0,243	0,309	0,393	0,499	0,633	0,782	0,981	1,233

один привод усилием не менее 4 Нм

один привод усилием не менее 10 Нм

РЕГЛАН®

Клапан воздушный универсальный

РЕГЛАН® — это клапан, предназначенный преимущественно для регулирования расхода приточного, рециркуляционного или вытяжного воздуха в системах вентиляции и кондиционирования, а также для герметизации внутреннего объема вентиляционных сетей, рабочее давление которых не превышает 1200 Па.



Исполнение

- Общепромышленное (Н)

Техническая характеристика

Назначение	• отсечной • регулирующий
Тип клапана	канальный
Рабочее сечение	прямоугольное
Рабочее давление	до 1200 Па
Скорость перемещения рабочей среды	до 15 м/с
Исполнительный механизм*	• электропривод • рукоятка
Класс протечки	0 (требование не предъявляется)
Раскрытие лопаток	симметричное
Пространственная ориентация	произвольная
Теплопроводность	требование не предъявляется
Климатическое исполнение по ГОСТ 15150-69**	• УХЛ2 • УЗ

* В качестве исполнительного механизма может использоваться:

- электропривод (220 В или 24В) с пружинным возвратом и без него: двухпозиционный («открыто/закрыто») или плавного регулирования;
- рукоятка для полностью ручного управления (возможность ручного управления электроприводом имеется всегда по умолчанию).

** Температура эксплуатации клапанов оснащенных электроприводами соответствует температуре эксплуатации заявленной фирмой производителем для данного электропривода. Для увеличения нижнего предела температуры эксплуатации возможно изготовление клапана с подогревом электропривода. По специальному заказу возможно изготовление клапанов с другим климатическим исполнением.

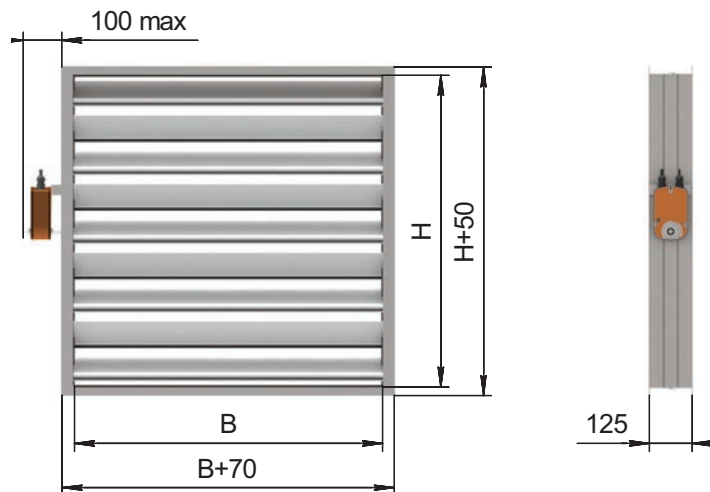
Конструкция

Клапан РЕГЛАН® имеет корпус прямоугольного сечения, выполненный из алюминиевого профиля, в подшипниках скольжения которого на осях закреплены лопатки, также выполненные из алюминиевого профиля. Наличие подшипников обеспечивает свободное открытие клапана. Под подшипником понимаются пластиковые втулки и вкладыши, расположенные во внутренних полостях вертикальных стенок клапана. Передача движения между лопатками осуществляется с использованием пластиковых шестерен. Раскрытие лопаток для такого клапана всегда «симметричное». В местах сопряжения лопаток имеется резиновое уплотнение.

Ввиду того, что лопатка клапана выполнена из унифицированного алюминиевого профиля, то высоту (Н) следует выбирать с шагом 100 мм: 110/210/310 мм и т.д.

Стандартно клапаны могут комплектоваться электроприводами фирм BELIMO. По специальному заказу возможно изготовление клапанов с электроприводами других производителей.

Габаритные размеры



- Минимальный размер $H \times B = 110 \times 110$ мм
- Максимальный размер $H \times B = 2410 \times 1800$ мм
- Не имеет кассетного исполнения

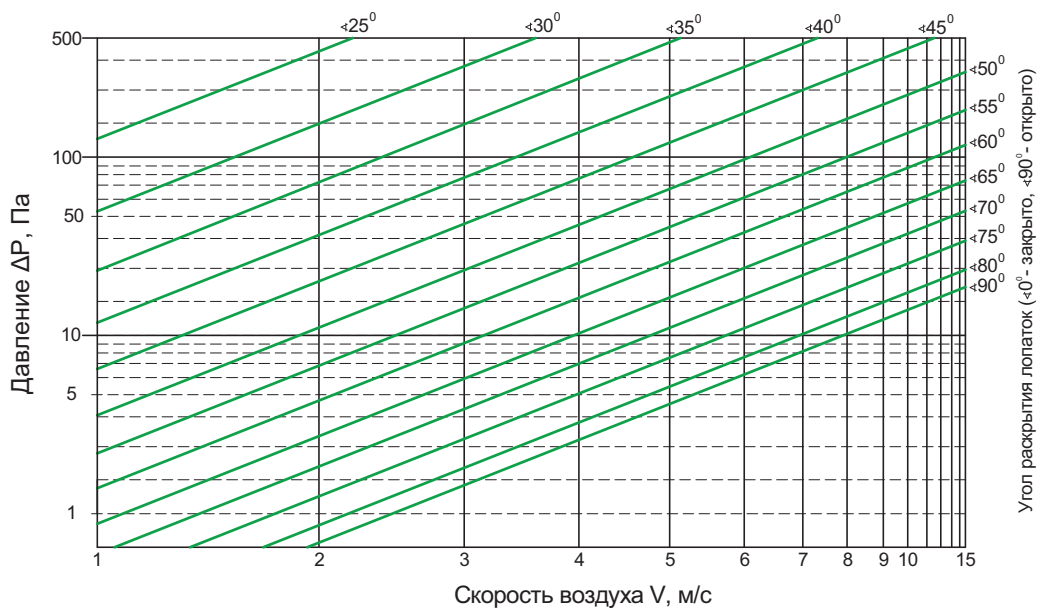
Масса

$H \times B$, мм	110*100	310*300	710*700	1010*1000	1510*1500	2410*1800
Масса, кг ($\pm 10\%$) ¹	3	5	13	21	40	70

¹ Масса клапана указана без исполнительного механизма.

Аэродинамическая характеристика

Диаграмма падения давления



Маркировка

Пример:

Клапан РЕГЛАН®; рабочее сечение Н*В= 1210*1000 мм; исполнение общепромышленное; с одним электроприводом NM230А; климатическое исполнение УХЛ2; без защиты от кражи электропривода:

Обозначение: • РЕГЛАН

Рабочее сечение клапана: • Н*В

Н, мм – высота

В, мм – ширина

Исполнение:

- Н – общепромышленное

Количество и тип привода:

- n*a – электропривод
 - n*РУЧКА – ручной привод
- n – количество приводов¹*
a – тип электропривода²

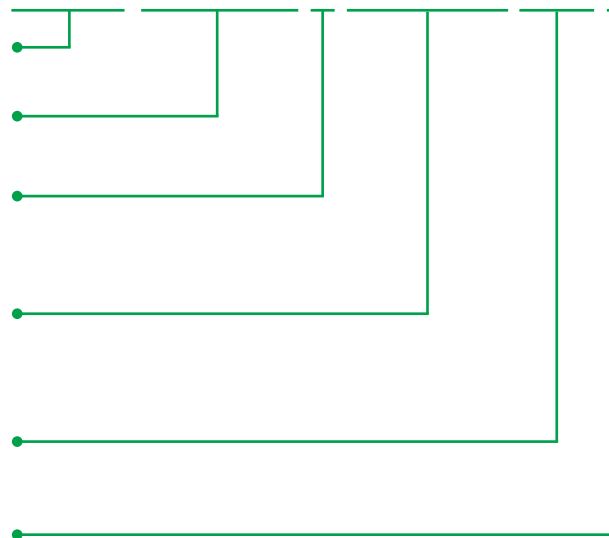
Климатическое исполнение:

- УХЛ2
- УЗ

Защита от кражи электропривода:

- К – комплектуется
- 0 – не комплектуется

РЕГЛАН-1210*1000-Н-1*NM230А-УХЛ2-0



¹ Указано в таблице комплектации клапана электроприводом (количество ручных приводов соответствует количеству электроприводов).

² Указан в разделе «Маркировка электропривода».

- Специальные требования указываются дополнительно и согласовываются с изготовителем.

Типоразмерный ряд. Живое сечение (м²). Комплектация электроприводом

H, мм	B, мм																																		
	100	150	200	250	300	350	400	450	500	550	600	650	700	750	800	850	900	950	1000	1050	1100	1150	1200	1250	1300	1350	1400	1450	1500	1550	1600	1650	1700	1750	1800
110	0,009	0,013	0,017	0,021	0,026	0,030	0,034	0,038	0,043	0,047	0,051	0,055	0,060	0,064	0,068	0,072	0,077	0,081	0,085	0,089	0,094	0,098	0,102	0,106	0,111	0,115	0,119	0,123	0,125	0,129	0,133	0,137	0,142	0,146	0,150
210	0,017	0,026	0,034	0,043	0,051	0,060	0,068	0,077	0,085	0,094	0,102	0,111	0,119	0,128	0,136	0,145	0,153	0,162	0,170	0,179	0,187	0,196	0,204	0,213	0,221	0,230	0,238	0,247	0,249	0,258	0,266	0,275	0,283	0,292	0,300
310	0,026	0,038	0,051	0,064	0,077	0,089	0,102	0,115	0,128	0,140	0,153	0,166	0,179	0,191	0,204	0,217	0,230	0,242	0,255	0,268	0,281	0,293	0,306	0,319	0,332	0,344	0,357	0,370	0,374	0,386	0,399	0,412	0,425	0,437	0,450
410	0,034	0,051	0,068	0,085	0,102	0,119	0,136	0,153	0,170	0,187	0,204	0,221	0,238	0,255	0,272	0,289	0,306	0,323	0,340	0,357	0,374	0,391	0,408	0,425	0,442	0,459	0,476	0,493	0,498	0,515	0,532	0,549	0,566	0,583	0,600
510	0,043	0,064	0,085	0,106	0,128	0,149	0,170	0,191	0,213	0,234	0,255	0,276	0,298	0,319	0,340	0,361	0,383	0,404	0,425	0,446	0,468	0,489	0,510	0,531	0,553	0,574	0,595	0,616	0,623	0,644	0,665	0,686	0,708	0,729	0,750
610	0,051	0,077	0,102	0,128	0,153	0,179	0,204	0,230	0,255	0,281	0,306	0,332	0,357	0,383	0,408	0,434	0,459	0,485	0,510	0,536	0,561	0,587	0,612	0,638	0,663	0,689	0,714	0,740	0,747	0,773	0,798	0,824	0,849	0,875	0,900
710	0,060	0,089	0,119	0,149	0,179	0,208	0,238	0,268	0,298	0,327	0,357	0,387	0,417	0,446	0,476	0,506	0,536	0,565	0,595	0,625	0,655	0,684	0,714	0,744	0,774	0,803	0,833	0,863	0,872	0,901	0,931	0,961	0,991	1,020	1,050
810	0,068	0,102	0,136	0,170	0,204	0,238	0,272	0,306	0,340	0,374	0,408	0,442	0,476	0,510	0,544	0,578	0,612	0,646	0,680	0,714	0,748	0,782	0,816	0,850	0,884	0,918	0,952	0,986	0,996	1,030	1,064	1,098	1,132	1,166	1,200
910	0,077	0,115	0,153	0,191	0,230	0,268	0,306	0,344	0,383	0,421	0,459	0,497	0,536	0,574	0,612	0,650	0,689	0,727	0,765	0,803	0,842	0,880	0,918	0,956	0,995	1,033	1,071	1,109	1,121	1,159	1,197	1,235	1,274	1,312	1,350
1010	0,085	0,128	0,170	0,213	0,255	0,298	0,340	0,383	0,425	0,468	0,510	0,553	0,595	0,638	0,680	0,723	0,765	0,808	0,850	0,893	0,935	0,978	1,020	1,063	1,105	1,148	1,190	1,233	1,245	1,288	1,330	1,373	1,415	1,458	1,500
1110	0,094	0,140	0,187	0,234	0,281	0,327	0,374	0,421	0,468	0,514	0,561	0,608	0,655	0,701	0,748	0,795	0,842	0,888	0,935	0,982	1,029	1,075	1,122	1,169	1,216	1,262	1,309	1,356	1,370	1,417	1,463	1,510	1,557	1,604	1,650
1210	0,102	0,153	0,204	0,255	0,306	0,357	0,408	0,459	0,510	0,561	0,612	0,663	0,714	0,765	0,816	0,867	0,918	0,969	1,020	1,071	1,122	1,173	1,224	1,275	1,326	1,377	1,428	1,479	1,494	1,545	1,596	1,647	1,698	1,749	1,800
1310	0,111	0,166	0,221	0,276	0,332	0,387	0,442	0,497	0,553	0,608	0,663	0,718	0,774	0,829	0,884	0,939	0,995	1,050	1,105	1,160	1,216	1,271	1,326	1,381	1,437	1,492	1,547	1,602	1,619	1,674	1,729	1,785	1,840	1,895	1,950
1410	0,119	0,179	0,238	0,298	0,357	0,417	0,476	0,536	0,595	0,655	0,714	0,774	0,833	0,893	0,952	1,012	1,071	1,131	1,190	1,250	1,309	1,369	1,428	1,488	1,547	1,607	1,666	1,726	1,743	1,803	1,862	1,922	1,981	2,041	2,100
1510	0,128	0,191	0,255	0,319	0,383	0,446	0,510	0,574	0,638	0,701	0,765	0,829	0,893	0,956	1,020	1,084	1,148	1,211	1,275	1,339	1,403	1,466	1,530	1,594	1,658	1,721	1,785	1,849	1,868	1,932	1,995	2,059	2,123	2,187	2,250
1610	0,136	0,204	0,272	0,340	0,408	0,476	0,544	0,612	0,680	0,748	0,816	0,884	0,952	1,020	1,088	1,156	1,224	1,292	1,360	1,428	1,496	1,564	1,632	1,700	1,768	1,836	1,904	1,972	1,992	2,060	2,128	2,196	2,264	2,332	2,400
1710	0,145	0,217	0,289	0,361	0,434	0,506	0,578	0,650	0,723	0,795	0,867	0,939	1,012	1,084	1,156	1,228	1,301	1,373	1,445	1,517	1,590	1,662	1,734	1,806	1,879	1,951	2,023	2,095	2,117	2,189	2,261	2,334	2,406	2,478	2,550
1810	0,153	0,230	0,306	0,383	0,459	0,536	0,612	0,689	0,765	0,842	0,918	0,995	1,071	1,148	1,224	1,301	1,377	1,454	1,530	1,607	1,683	1,760	1,836	1,913	1,989	2,066	2,142	2,219	2,241	2,318	2,394	2,471	2,547	2,624	2,700
1910	0,162	0,242	0,323	0,404	0,485	0,565	0,646	0,727	0,808	0,888	0,969	1,050	1,131	1,211	1,292	1,373	1,454	1,534	1,615	1,696	1,777	1,857	1,938	2,019	2,100	2,180	2,261	2,342	2,366	2,447	2,527	2,608	2,689	2,770	2,850
2010	0,170	0,255	0,340	0,425	0,510	0,595	0,680	0,765	0,850	0,935	1,020	1,105	1,190	1,275	1,360	1,445	1,530	1,615	1,700	1,785	1,870	1,955	2,040	2,125	2,210	2,295	2,380	2,465	2,491	2,576	2,661	2,746	2,831	2,916	3,001
2110	0,179	0,268	0,357	0,446	0,536	0,625	0,714	0,803	0,893	0,982	1,071	1,160	1,250	1,339	1,428	1,517	1,607	1,696	1,785	1,874	1,964	2,053	2,142	2,231	2,321	2,410	2,499	2,588	2,615	2,704	2,794	2,883	2,972	3,061	3,151
2210	0,187	0,281	0,374	0,468	0,561	0,655	0,748	0,842	0,935	1,029	1,122	1,216	1,309	1,403	1,496	1,590	1,683	1,777	1,870	1,964	2,057	2,151	2,244	2,338	2,431	2,525	2,618	2,712	2,740	2,833	2,927	3,020	3,114	3,207	3,301
2310	0,196	0,293	0,391	0,489	0,587	0,684	0,782	0,880	0,978	1,075	1,173	1,271	1,369	1,466	1,564	1,662	1,760	1,857	1,955	2,053	2,151	2,248	2,346	2,444	2,542	2,639	2,737	2,835	2,864	2,962	3,060	3,157	3,255	3,353	3,451
2410	0,204	0,306	0,408	0,510	0,612	0,714	0,816	0,918	1,020	1,122	1,224	1,326	1,428	1,530	1,632	1,734	1,836	1,938	2,040	2,142	2,244	2,346	2,448	2,550	2,652	2,754	2,856	2,958	2,989	3,091	3,193	3,295	3,397	3,499	3,601

один привод усилием 2 Нм

один привод усилием 4 Нм

один привод усилием 10 Нм

один привод усилием 20 Нм

два привода усилием по 10 Нм

два привода усилием по 20 Нм

четыре привода усилием по 20 Нм

- Возможно изготовление клапанов с промежуточными размерами по ширине (В).
- Если размер клапана попадает в пограничную зону комплектации, то следует выбирать более мощный привод, например: Н*В=310*520 – 1 привод усилием 4 Нм.

• КЕДР® • КЕДР®-С

Клапаны воздушные повышенной плотности

НОВИНКА!

КЕДР® и КЕДР®-С — это клапаны повышенной плотности, разработанные для регулирования приточного, рециркуляционного или вытяжного воздуха в системах вентиляции высокого давления, а также для герметизации внутреннего объема вентиляционных сетей, рабочее давление которых может достигать 2500 Па. Помимо прочего, одним из целевых назначений данного типа клапанов является также применение их в качестве отсечных в системах среднего давления, в которых не синхронно работают несколько вентиляторов. В этом случае клапаны устанавливаются непосредственно на стороне выхлопа и (или) всасывания вентилятора и используются для предотвращения обратного раскручивания колеса неработающего вентилятора, что недопустимо при возможности его пуска в автоматическом режиме.

Клапан КЕДР®-С это морозостойкое исполнение клапана КЕДР®, что гарантирует надежную работу клапана в условиях с радикальным сочетанием влажности и низких температур до минус 60 °С.



Исполнение

- Общепромышленное (Н)
- Коррозионностойкое (К)
- Взрывозащищенное (В)
- Коррозионностойкое взрывозащищенное (КВ)

Техническая характеристика

Назначение	• отсечной • регулирующий
Тип клапана	канальный
Рабочее сечение	прямоугольное
Рабочее давление	до 2500 Па
Скорость перемещения рабочей среды	до 20 м/с
Исполнительный механизм*	• электропривод • рукоятка
Класс протечки	• 2 • 3 (по специальному заказу)
Раскрытие лопаток	симметричное
Пространственная ориентация	произвольная
Коэффициент теплосопrotivления через сечение клапана:	
– исполнение • Н • В	0,0063 м ² ·К/Вт
– исполнение • К • КВ	0,0241 м ² ·К/Вт
Мощность ТЭН (только для КЕДР®-С):	
– номинальная потребляемая мощность разогретого ТЭН	0,03 кВт/м
– максимальная пусковая мощность** ТЭН при минус 10 °С	0,20 кВт/м
Длина ТЭН (только для КЕДР®-С)	(1,8Н+В(N***+1))/1000 +0,6 м
Климатическое исполнение по ГОСТ 15150-69****	• УХЛ2 • УЗ

* В качестве исполнительного механизма может использоваться:

• электропривод (220В или 24В) с пружинным возвратом и без него; двухпозиционный («открыто/закрыто») или плавного регулирования; рукоятка для полностью ручного управления (возможность ручного управления электроприводом имеется всегда по умолчанию).

** Длительность пропускания пускового тока при минус 10 °С – 300 с.

*** N – кол-во лопаток в клапане (см. – таблицу ниже).

**** Температура эксплуатации клапанов оснащенных электроприводами соответствует температуре эксплуатации заявленной фирмой производителем для данного электропривода. Для увеличения нижнего предела температуры эксплуатации возможно изготовление клапана с подогревом электропривода. По специальному заказу возможно изготовление клапанов с другим климатическим исполнением.

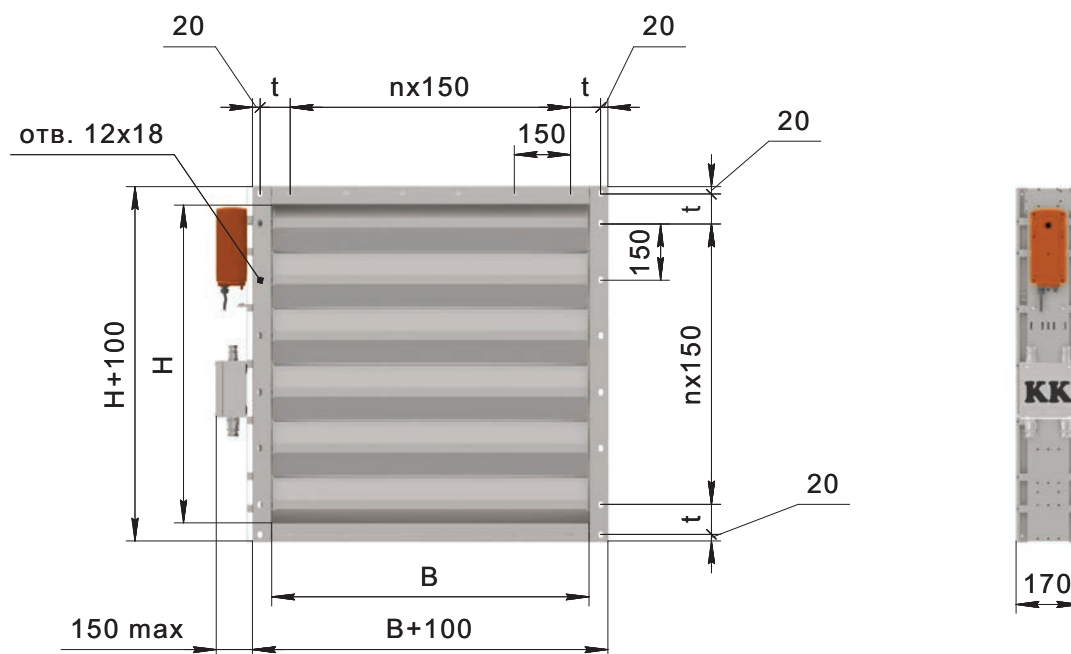
Конструкция

Клапан КЕДР® и КЕДР®-С состоит из усиленного дополнительными элементами жесткости коробчатого корпуса, выполненного из стали. Лопатки выполнены из специального объемного стального профиля и не имеют вылет за габарит корпуса. Кинематика клапанов — рычаги и тяги на жесткой сцепке. Подшипниковые узлы предотвращают перекося осей створок под воздействием давления, что позволяет беспрепятственно производить регулировку потока в условиях максимального давления. Клапан КЕДР®-С дополнительно комплектуется гибким саморегулирующимся нагревательным кабелем, который расположен в зоне примыкания лопаток и исполнительного механизма. При любом варианте комплектации клапаны сохраняют работоспособность вне зависимости от пространственной ориентации.

Стандартно клапаны комплектуются электроприводами фирмы BELIMO. Электропривод поставляется с постоянно подключенными кабелями и отдельной клеммной коробкой (КК). По специальному заказу возможно изготовление клапанов с электроприводами, в том числе пневмоприводами, других производителей.

Габаритные и присоединительные размеры

•КЕДР®



n – кол-во шагов длиной 150 мм, которое может получиться во фланце клапана удовлетворяющее условию $75 < t \leq 150$

- Минимальный размер $H \times B = 100 \times 100$ мм
- Максимальный размер $H \times B = 2400 \times 1600$ мм
- Возможно кассетное исполнение

Масса

H*B, мм	100*100	400*400	700*700	1000*1000	1500*1500	2400*1600
Масса, кг ($\pm 10\%$) ¹	7	18	32	50	86	127

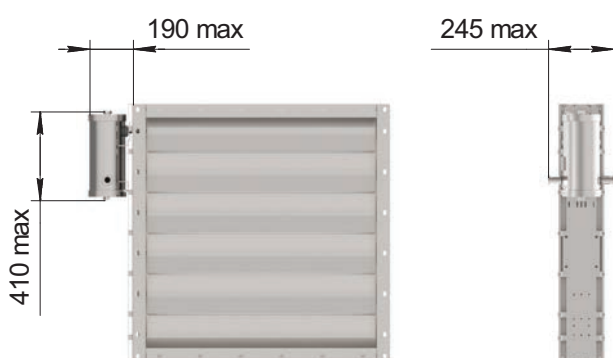
¹ Масса клапана указана без исполнительного механизма.

Взрывозащищенное исполнение

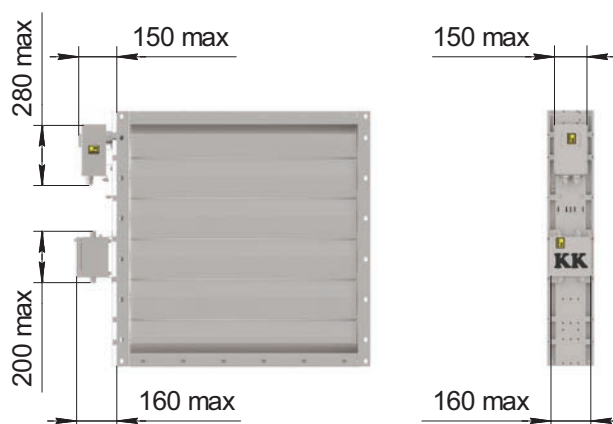
Клапаны сертифицированы в соответствии с регламентом ТР ТС 012/2011. Во взрывозащищенных клапанах применяются сертифицированные электроприводы ЭПВ и ЕМАКС в стальном с защитным покрытием или нержавеющей корпусах собственного производства ООО «ВЕЗА». По специальному заказу возможно изготовление клапанов со взрывозащищенными электроприводами других производителей. Следует учесть, что при заказе взрывозащищенного электропривода ЭПВ его подключение к питающей сети, а также подключение концевых выключателей происходит непосредственно в корпусе взрывозащищенного электропривода (подключение производится только небронированным кабелем диаметром от 7 до 16 мм). Электроприводы ЕМАКС производства ООО «ВЕЗА» или взрывозащищенные электроприводы других производителей поставляются с постоянно подключенными электрическими кабелями и отдельной взрывозащищенной клеммной коробкой (КК).

Электропривод взрывозащищенный ЭПВ

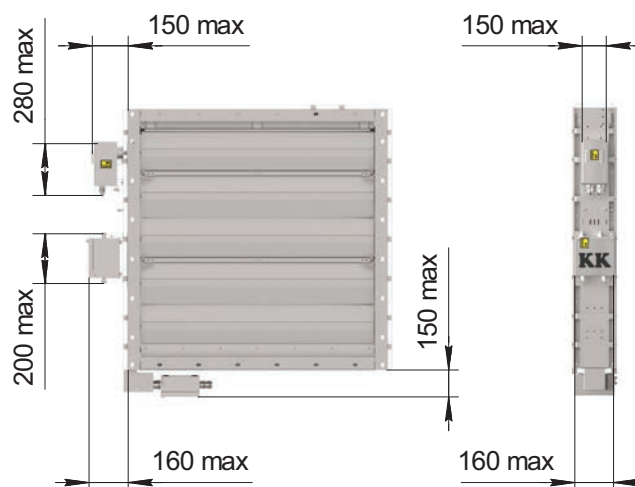
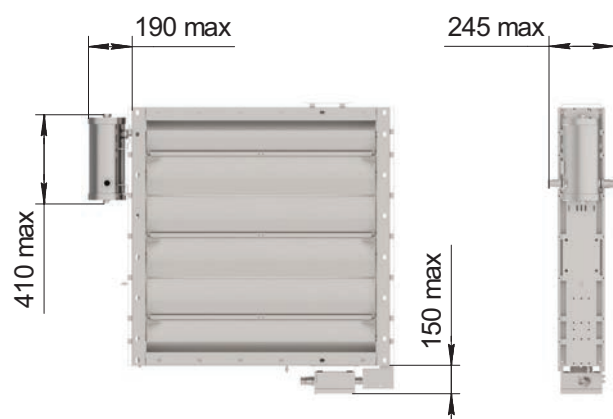
- КЕДР®



Электропривод взрывозащищенный ЕМАКС



- КЕДР®-С

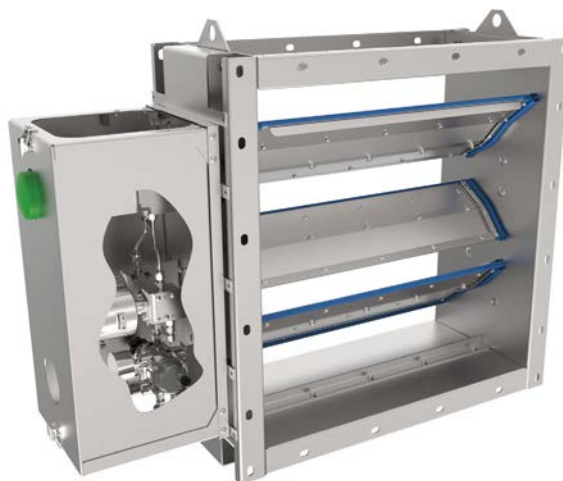


**Газоплотное исполнение
(по специальному заказу)**

Клапан с электроприводом



Клапан с пневмоприводом



По специальному заказу возможно изготовление клапана КЕДР®(-С) в газоплотном исполнении. Клапан испытан в компании TÜV NORD Systems GmbH & Co. KG согласно международному стандарту EN 1751:2014 Annex C и имеет class "3" по протечке, что подтверждено сертификатом соответствия и правом маркировки продукции знаком TÜV NORD.



TÜV NORD Systems
GmbH & Co. KG
ISGBW Testing
Am TÜV 1
45307 Essen, Germany
+49 201 825 - 3204
GBTesting@tuv-nord.de
www.tuev-nord.de
TUV®

ABRIDGED
TEST REPORT

TR-KKL-2020-044-S1

VOLUNTARY TEST OF DAMPERS
– ACCORDING TO DIN EN 1751-4:2014 –

TÜV NORD Systems GmbH & Co. KG, Hamburg (Germany)

confirms that the Dampers of the range

“AIR / GAS TIGHT”

of

VEZA LLC, Fryazino, Zavodskoy proezd, 6
141190, Moscow region, RUSSIA

Conform at least class “C3” of EN 1751:2014 Annex C.

The range was tested according to DIN EN 1751. The test results are documented in detail in Test Report TR-KKL-2020-044-R1 dated 23 April 2020.

TÜV NORD Systems GmbH & Co. KG
Test Laboratory for Ventilation, Air Conditioning, Refrigeration

Digitally signed by
Nanni Maximilian
Date: 2020.04.24
11:05:20 +2:00
Maximilian Nanni

Essen, 24 April 2020

Random samples of dampers of the range have been tested.

Кассетное исполнение

В случае, когда размер клапана попадает в зоны 2, 3, 4, клапан будет изготовлен в кассетном исполнении. Например, при заказе клапана размером Н*В:

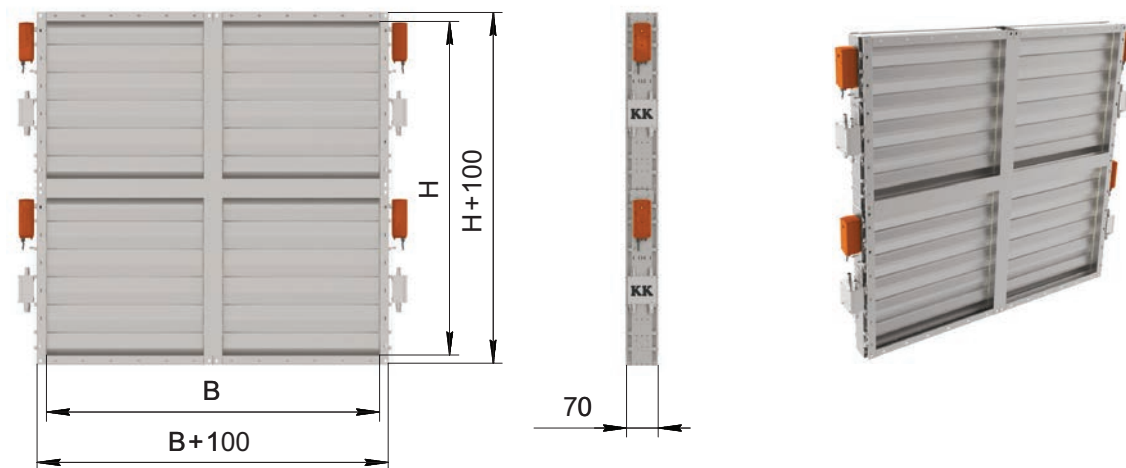
- 2700*1200 мм будет изготовлено два клапана размером (2700/2-50)*1200 мм;
- 1500*2200 мм будет изготовлено два клапана размером 1500*(2200/2-50) мм;
- 2700*2500 мм будет изготовлено четыре клапана размером (2700/2-50)*(2500/2-50) мм.

Такие клапаны дополнительно оснащаются швеллерами и соединительными накладками и поступают к заказчику в полностью собранном виде, кроме случаев, когда размеры клапана превышают максимально допустимые размеры для транспортировки.

Н, мм \ В, мм	100...1600	1601...3300
100... 2400	1	2
2401... 4900	3	4

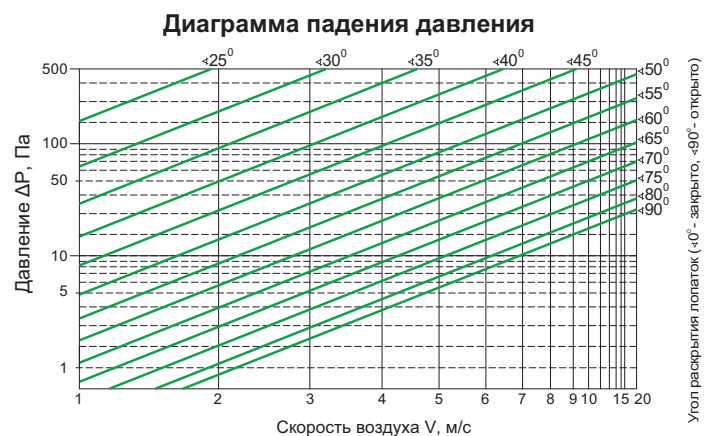
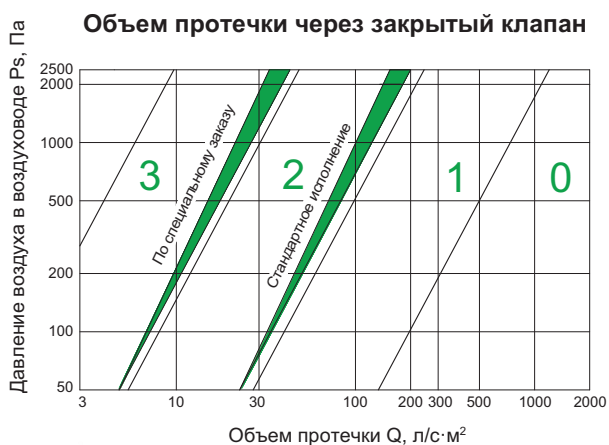
- 1 – односекционное исполнение
- 2 – кассета из двух клапанов по ширине (В)
- 3 – кассета из двух клапанов по высоте (Н)
- 4 – кассета из четырех клапанов (два по ширине и два по высоте)

Кассета из четырех клапанов



- Максимальный размер в кассетном исполнении Н*В=4900*3300 мм

Аэродинамическая характеристика



Маркировка

Пример:

Клапан КЕДР®; рабочее сечение Н*В=450*400 мм; с одним взрывозащищенным электроприводом ЭПВ-LF230-S в стальном корпусе с защитным покрытием; исполнение взрывозащищенное; климатическое исполнение УХЛ2; с защитой от кражи электропривода:

КЕДР-450*400-1*ЭПВ-LF230-S-B-УХЛ2-K	
Обозначение: <ul style="list-style-type: none"> • КЕДР • КЕДР-С 	
Рабочее сечение клапана: • Н*В <i>Н, мм – высота</i> <i>В, мм – ширина</i>	
Количество и тип привода: <ul style="list-style-type: none"> • n*a – электропривод • n*ЭПВ-а – взрывозащищенный электропривод ЭПВ в стальном корпусе с защитным покрытием • n*ЭПВ-а-К – взрывозащищенный электропривод ЭПВ в нержавеющей корпусе • n*ЕМАКС-а – взрывозащищенный электропривод ЕМАКС в стальном корпусе с защитным покрытием • n*ЕМАКС-а-К – взрывозащищенный электропривод ЕМАКС в нержавеющей корпусе • n*РУЧКА – ручной привод <i>n – количество приводов¹</i> <i>a – тип электропривода²</i>	
Исполнение: <ul style="list-style-type: none"> • Н – общепромышленное • К – коррозионностойкое • В – взрывозащищенное • КВ – коррозионностойкое взрывозащищенное 	
Климатическое исполнение: <ul style="list-style-type: none"> • УХЛ2 • УЗ (только для КЕДР) 	
Защита от кражи электропривода: <ul style="list-style-type: none"> • К – комплектуется • 0 – не комплектуется 	

¹ Указано в таблице комплектации клапана электроприводом (количество ручных приводов соответствует количеству электроприводов). Для клапанов в кассетном исполнении указывается число равное сумме приводов всех секций кассеты.

² Указан в разделе «Маркировка электропривода».

- Специальные требования указываются дополнительно и согласовываются с изготовителем.

Типоразмерный ряд. Живое сечение (м³). Комплектация электроприводом КЕДР® (-С) исполнение -Н • В

В, мм Н, мм	100	150	200	250	300	350	400	450	500	550	600	650	700	750	800	850	900	950	1000	1050	1100	1150	1200	1250	1300	1350	1400	1450	1500	1550	1600
100	0,006	0,010	0,013	0,016	0,020	0,023	0,027	0,030	0,033	0,037	0,040	0,043	0,047	0,050	0,053	0,057	0,060	0,063	0,067	0,070	0,073	0,077	0,080	0,083	0,087	0,090	0,094	0,097	0,100	0,104	0,107
150	0,009	0,013	0,018	0,023	0,027	0,032	0,036	0,041	0,046	0,050	0,055	0,059	0,064	0,069	0,073	0,078	0,082	0,087	0,092	0,096	0,101	0,105	0,110	0,115	0,119	0,124	0,128	0,133	0,138	0,142	0,147
200	0,009	0,013	0,018	0,023	0,027	0,032	0,036	0,041	0,046	0,050	0,055	0,059	0,064	0,069	0,073	0,078	0,082	0,087	0,092	0,096	0,101	0,105	0,110	0,115	0,119	0,124	0,128	0,133	0,138	0,142	0,147
250	0,018	0,027	0,036	0,045	0,054	0,064	0,073	0,082	0,091	0,100	0,110	0,119	0,128	0,137	0,146	0,156	0,165	0,174	0,183	0,192	0,202	0,211	0,220	0,229	0,238	0,248	0,257	0,266	0,275	0,284	0,294
300	0,020	0,031	0,041	0,051	0,062	0,072	0,083	0,093	0,104	0,114	0,125	0,135	0,145	0,156	0,166	0,177	0,187	0,198	0,208	0,219	0,229	0,240	0,250	0,260	0,271	0,281	0,292	0,302	0,313	0,323	0,334
350	0,020	0,031	0,041	0,051	0,062	0,072	0,083	0,093	0,104	0,114	0,125	0,135	0,145	0,156	0,166	0,177	0,187	0,198	0,208	0,219	0,229	0,240	0,250	0,260	0,271	0,281	0,292	0,302	0,313	0,323	0,334
400	0,029	0,044	0,059	0,074	0,089	0,104	0,119	0,134	0,149	0,164	0,179	0,194	0,209	0,225	0,240	0,255	0,270	0,285	0,300	0,315	0,330	0,345	0,360	0,375	0,390	0,405	0,420	0,435	0,450	0,465	0,480
450	0,031	0,048	0,064	0,080	0,096	0,113	0,129	0,145	0,162	0,178	0,194	0,211	0,227	0,243	0,259	0,276	0,292	0,308	0,325	0,341	0,357	0,374	0,390	0,406	0,422	0,439	0,455	0,471	0,488	0,504	0,520
500	0,031	0,048	0,064	0,080	0,096	0,113	0,129	0,145	0,162	0,178	0,194	0,211	0,227	0,243	0,259	0,276	0,292	0,308	0,325	0,341	0,357	0,374	0,390	0,406	0,422	0,439	0,455	0,471	0,488	0,504	0,520
550	0,040	0,061	0,082	0,103	0,124	0,145	0,166	0,186	0,207	0,228	0,249	0,270	0,291	0,312	0,333	0,354	0,375	0,395	0,416	0,436	0,457	0,478	0,500	0,521	0,542	0,563	0,584	0,604	0,625	0,646	0,667
600	0,043	0,065	0,087	0,109	0,131	0,153	0,175	0,198	0,220	0,242	0,264	0,286	0,308	0,330	0,353	0,375	0,397	0,419	0,441	0,463	0,486	0,508	0,530	0,552	0,574	0,596	0,618	0,641	0,663	0,685	0,707
650	0,043	0,065	0,087	0,109	0,131	0,153	0,175	0,198	0,220	0,242	0,264	0,286	0,308	0,330	0,353	0,375	0,397	0,419	0,441	0,463	0,486	0,508	0,530	0,552	0,574	0,596	0,618	0,641	0,663	0,685	0,707
700	0,051	0,078	0,105	0,132	0,158	0,185	0,212	0,239	0,265	0,292	0,319	0,346	0,372	0,399	0,426	0,453	0,479	0,506	0,533	0,560	0,586	0,613	0,640	0,667	0,693	0,720	0,747	0,774	0,800	0,827	0,854
750	0,054	0,082	0,110	0,138	0,166	0,194	0,222	0,250	0,278	0,306	0,334	0,362	0,390	0,418	0,446	0,474	0,502	0,530	0,558	0,586	0,614	0,642	0,670	0,698	0,726	0,754	0,782	0,810	0,838	0,866	0,894
800	0,054	0,082	0,110	0,138	0,166	0,194	0,222	0,250	0,278	0,306	0,334	0,362	0,390	0,418	0,446	0,474	0,502	0,530	0,558	0,586	0,614	0,642	0,670	0,698	0,726	0,754	0,782	0,810	0,838	0,866	0,894
850	0,063	0,095	0,128	0,160	0,193	0,226	0,258	0,291	0,323	0,356	0,389	0,421	0,454	0,486	0,519	0,552	0,584	0,617	0,649	0,682	0,715	0,747	0,780	0,812	0,845	0,878	0,910	0,943	0,975	1,008	1,041
900	0,065	0,099	0,133	0,167	0,200	0,234	0,268	0,302	0,336	0,370	0,403	0,437	0,471	0,505	0,539	0,573	0,607	0,640	0,674	0,708	0,742	0,776	0,810	0,844	0,877	0,911	0,945	0,979	1,013	1,047	1,080
950	0,065	0,099	0,133	0,167	0,200	0,234	0,268	0,302	0,336	0,370	0,403	0,437	0,471	0,505	0,539	0,573	0,607	0,640	0,674	0,708	0,742	0,776	0,810	0,844	0,877	0,911	0,945	0,979	1,013	1,047	1,080
1000	0,074	0,112	0,151	0,189	0,228	0,266	0,305	0,343	0,381	0,420	0,458	0,497	0,535	0,574	0,612	0,651	0,689	0,727	0,766	0,804	0,843	0,881	0,920	0,958	0,997	1,035	1,074	1,112	1,150	1,189	1,227
1050	0,076	0,116	0,156	0,195	0,235	0,275	0,314	0,354	0,394	0,434	0,473	0,513	0,553	0,592	0,632	0,672	0,711	0,751	0,791	0,831	0,870	0,910	0,950	0,989	1,029	1,069	1,108	1,148	1,188	1,228	1,267
1100	0,085	0,129	0,174	0,218	0,262	0,307	0,351	0,395	0,439	0,484	0,528	0,572	0,617	0,661	0,705	0,750	0,794	0,838	0,882	0,927	0,971	1,015	1,060	1,104	1,148	1,193	1,237	1,281	1,325	1,370	1,414
1200	0,087	0,133	0,179	0,224	0,270	0,315	0,361	0,406	0,452	0,497	0,543	0,589	0,634	0,680	0,725	0,771	0,816	0,862	0,907	0,953	0,998	1,044	1,090	1,135	1,181	1,226	1,272	1,317	1,363	1,408	1,454
1250	0,087	0,133	0,179	0,224	0,270	0,315	0,361	0,406	0,452	0,497	0,543	0,589	0,634	0,680	0,725	0,771	0,816	0,862	0,907	0,953	0,998	1,044	1,090	1,135	1,181	1,226	1,272	1,317	1,363	1,408	1,454
1300	0,096	0,146	0,197	0,247	0,297	0,347	0,397	0,447	0,497	0,548	0,598	0,648	0,698	0,748	0,798	0,849	0,899	0,949	0,999	1,049	1,099	1,149	1,200	1,250	1,300	1,350	1,400	1,450	1,500	1,551	1,601
1350	0,096	0,146	0,197	0,247	0,297	0,347	0,397	0,447	0,497	0,548	0,598	0,648	0,698	0,748	0,798	0,849	0,899	0,949	0,999	1,049	1,099	1,149	1,200	1,250	1,300	1,350	1,400	1,450	1,500	1,551	1,601
1400	0,099	0,150	0,201	0,253	0,304	0,356	0,407	0,458	0,510	0,561	0,613	0,664	0,715	0,767	0,818	0,870	0,921	0,972	1,024	1,075	1,127	1,178	1,229	1,281	1,332	1,384	1,435	1,486	1,538	1,589	1,641
1450	0,099	0,150	0,201	0,253	0,304	0,356	0,407	0,458	0,510	0,561	0,613	0,664	0,715	0,767	0,818	0,870	0,921	0,972	1,024	1,075	1,127	1,178	1,229	1,281	1,332	1,384	1,435	1,486	1,538	1,589	1,641
1500	0,108	0,164	0,220	0,276	0,332	0,388	0,444	0,500	0,556	0,612	0,668	0,724	0,780	0,836	0,892	0,948	1,004	1,060	1,116	1,172	1,228	1,284	1,340	1,396	1,452	1,508	1,564	1,620	1,676	1,732	1,788
1550	0,110	0,167	0,224	0,282	0,339	0,396	0,453	0,511	0,568	0,625	0,682	0,740	0,797	0,854	0,911	0,969	1,026	1,083	1,140	1,198	1,255	1,312	1,369	1,427	1,484	1,541	1,598	1,656	1,713	1,770	1,827
1600	0,119	0,181	0,242	0,304	0,366	0,428	0,490	0,552	0,614	0,675	0,737	0,799	0,861	0,923	0,985	1,047	1,108	1,170	1,232	1,294	1,356	1,418	1,479	1,541	1,603	1,665	1,727	1,789	1,851	1,912	1,974
1650	0,121	0,184	0,247	0,310	0,374	0,437	0,500	0,563	0,626	0,689	0,752	0,815	0,878	0,941	1,005	1,068	1,131	1,194	1,257	1,320	1,383	1,446	1,509	1,572	1,636	1,699	1,762	1,825	1,888	1,951	2,014
1700	0,121	0,184	0,247	0,310	0,374	0,437	0,500	0,563	0,626	0,689	0,752	0,815	0,878	0,941	1,005	1,068	1,131	1,194	1,257	1,320	1,383	1,446	1,509	1,572	1,636	1,699	1,762	1,825	1,888	1,951	2,014
1750	0,130	0,198	0,265	0,333	0,401	0,468	0,536	0,604	0,672	0,739	0,807	0,875	0,942	1,010	1,078	1,145	1,213	1,281	1,349	1,416	1,484	1,552	1,619	1,687	1,755	1,822	1,890	1,958	2,026	2,093	2,161
1800	0,132	0,201	0,270	0,339	0,408	0,477	0,546	0,615	0,684	0,753	0,822	0,891	0,960	1,029	1,098	1,167	1,236	1,305	1,373	1,442	1,511	1,580	1,649	1,718	1,787	1,856	1,925	1,994	2,063	2,132	2,201
1850	0,132	0,201	0,270	0,339	0,408	0,477	0,546	0,615	0,684	0,753	0,822	0,891	0,960	1,029	1,098	1,167	1,236	1,305	1,373	1,442	1,511	1,580	1,649	1,718	1,787	1,856	1,925	1,994	2,063	2,132	2,201
1900	0,141	0,215	0,288	0,362	0,435	0,509	0,583	0,656	0,730	0,803	0,877	0,950	1,024	1,097	1,171	1,244	1,318	1,392	1,465	1,539	1,612	1,686	1,759	1,833	1,906	1,980	2,054	2,127	2,201	2,274	2,348
1950	0,144	0,218	0,293	0,368	0,443	0,518	0,592	0,667	0,742	0,817	0,892	0,966	1,041	1,116	1,191	1,266	1,340	1,415	1,490												

КЕДР® исполнение • К • КВ

H _г , мм	B, мм																														
	100	150	200	250	300	350	400	450	500	550	600	650	700	750	800	850	900	950	1000	1050	1100	1150	1200	1250	1300	1350	1400	1450	1500	1550	1600
100	0,006	0,010	0,013	0,016	0,020	0,023	0,027	0,030	0,033	0,037	0,040	0,043	0,047	0,050	0,053	0,057	0,060	0,063	0,067	0,070	0,073	0,077	0,080	0,083	0,087	0,090	0,094	0,097	0,100	0,104	0,107
150	0,010	0,016	0,021	0,026	0,032	0,037	0,042	0,048	0,053	0,058	0,064	0,069	0,074	0,080	0,085	0,091	0,096	0,101	0,107	0,110	0,117	0,123	0,128	0,133	0,139	0,144	0,149	0,155	0,160	0,165	0,171
200	0,010	0,016	0,021	0,026	0,032	0,037	0,042	0,048	0,053	0,058	0,064	0,069	0,074	0,080	0,085	0,091	0,096	0,101	0,107	0,110	0,117	0,123	0,128	0,133	0,139	0,144	0,149	0,155	0,160	0,165	0,171
250	0,010	0,016	0,021	0,026	0,032	0,037	0,042	0,048	0,053	0,058	0,064	0,069	0,074	0,080	0,085	0,091	0,096	0,101	0,107	0,110	0,117	0,123	0,128	0,133	0,139	0,144	0,149	0,155	0,160	0,165	0,171
300	0,022	0,034	0,046	0,058	0,069	0,081	0,093	0,104	0,116	0,128	0,139	0,151	0,163	0,175	0,186	0,198	0,210	0,221	0,233	0,245	0,256	0,268	0,280	0,292	0,303	0,315	0,327	0,338	0,350	0,362	0,373
350	0,023	0,035	0,047	0,059	0,071	0,083	0,095	0,107	0,119	0,131	0,143	0,155	0,167	0,179	0,191	0,203	0,215	0,227	0,239	0,251	0,262	0,274	0,286	0,298	0,310	0,322	0,334	0,346	0,358	0,370	0,382
400	0,023	0,035	0,047	0,059	0,071	0,083	0,095	0,107	0,119	0,131	0,143	0,155	0,167	0,179	0,191	0,203	0,215	0,227	0,239	0,251	0,262	0,274	0,286	0,298	0,310	0,322	0,334	0,346	0,358	0,370	0,382
450	0,034	0,051	0,069	0,086	0,104	0,121	0,139	0,157	0,174	0,192	0,209	0,227	0,244	0,262	0,279	0,297	0,314	0,332	0,350	0,367	0,385	0,402	0,420	0,437	0,455	0,472	0,490	0,508	0,525	0,543	0,560
500	0,036	0,054	0,073	0,092	0,110	0,129	0,147	0,166	0,185	0,203	0,222	0,240	0,259	0,278	0,296	0,315	0,333	0,352	0,371	0,389	0,408	0,426	0,445	0,464	0,482	0,501	0,519	0,538	0,557	0,575	0,594
550	0,036	0,054	0,073	0,092	0,110	0,129	0,147	0,166	0,185	0,203	0,222	0,240	0,259	0,278	0,296	0,315	0,333	0,352	0,371	0,389	0,408	0,426	0,445	0,464	0,482	0,501	0,519	0,538	0,557	0,575	0,594
600	0,045	0,068	0,092	0,115	0,139	0,162	0,185	0,209	0,232	0,256	0,279	0,302	0,326	0,349	0,373	0,396	0,419	0,443	0,466	0,490	0,513	0,536	0,560	0,583	0,607	0,630	0,653	0,677	0,700	0,724	0,747
650	0,048	0,074	0,099	0,124	0,149	0,175	0,200	0,225	0,250	0,275	0,301	0,326	0,351	0,376	0,402	0,427	0,452	0,477	0,502	0,528	0,553	0,578	0,603	0,629	0,654	0,679	0,704	0,730	0,755	0,780	0,805
700	0,048	0,074	0,099	0,124	0,149	0,175	0,200	0,225	0,250	0,275	0,301	0,326	0,351	0,376	0,402	0,427	0,452	0,477	0,502	0,528	0,553	0,578	0,603	0,629	0,654	0,679	0,704	0,730	0,755	0,780	0,805
750	0,048	0,074	0,099	0,124	0,149	0,175	0,200	0,225	0,250	0,275	0,301	0,326	0,351	0,376	0,402	0,427	0,452	0,477	0,502	0,528	0,553	0,578	0,603	0,629	0,654	0,679	0,704	0,730	0,755	0,780	0,805
800	0,061	0,093	0,125	0,157	0,189	0,220	0,252	0,284	0,316	0,348	0,380	0,412	0,443	0,475	0,507	0,539	0,571	0,603	0,634	0,666	0,698	0,730	0,762	0,794	0,826	0,857	0,889	0,921	0,953	0,985	1,017
850	0,061	0,093	0,125	0,157	0,189	0,220	0,252	0,284	0,316	0,348	0,380	0,412	0,443	0,475	0,507	0,539	0,571	0,603	0,634	0,666	0,698	0,730	0,762	0,794	0,826	0,857	0,889	0,921	0,953	0,985	1,017
900	0,061	0,093	0,125	0,157	0,189	0,220	0,252	0,284	0,316	0,348	0,380	0,412	0,443	0,475	0,507	0,539	0,571	0,603	0,634	0,666	0,698	0,730	0,762	0,794	0,826	0,857	0,889	0,921	0,953	0,985	1,017
950	0,072	0,110	0,147	0,185	0,223	0,260	0,298	0,335	0,373	0,411	0,448	0,486	0,523	0,561	0,599	0,636	0,674	0,711	0,749	0,787	0,824	0,862	0,899	0,937	0,975	1,012	1,050	1,087	1,125	1,163	1,200
1000	0,074	0,112	0,151	0,189	0,228	0,266	0,305	0,343	0,382	0,420	0,459	0,497	0,536	0,574	0,613	0,651	0,689	0,728	0,766	0,805	0,843	0,882	0,920	0,959	0,997	1,036	1,074	1,113	1,151	1,190	1,228
1050	0,074	0,112	0,151	0,189	0,228	0,266	0,305	0,343	0,382	0,420	0,459	0,497	0,536	0,574	0,613	0,651	0,689	0,728	0,766	0,805	0,843	0,882	0,920	0,959	0,997	1,036	1,074	1,113	1,151	1,190	1,228
1100	0,083	0,127	0,170	0,214	0,257	0,301	0,344	0,388	0,431	0,474	0,518	0,561	0,605	0,648	0,692	0,735	0,779	0,822	0,866	0,909	0,952	0,996	1,039	1,083	1,126	1,170	1,213	1,257	1,300	1,343	1,387
1150	0,087	0,132	0,177	0,222	0,267	0,312	0,357	0,402	0,447	0,492	0,538	0,583	0,628	0,673	0,718	0,763	0,808	0,853	0,898	0,943	0,989	1,034	1,079	1,124	1,169	1,214	1,259	1,304	1,349	1,394	1,440
1200	0,087	0,132	0,177	0,222	0,267	0,312	0,357	0,402	0,447	0,492	0,538	0,583	0,628	0,673	0,718	0,763	0,808	0,853	0,898	0,943	0,989	1,034	1,079	1,124	1,169	1,214	1,259	1,304	1,349	1,394	1,440
1250	0,087	0,132	0,177	0,222	0,267	0,312	0,357	0,402	0,447	0,492	0,538	0,583	0,628	0,673	0,718	0,763	0,808	0,853	0,898	0,943	0,989	1,034	1,079	1,124	1,169	1,214	1,259	1,304	1,349	1,394	1,440
1300	0,099	0,151	0,203	0,254	0,306	0,358	0,410	0,461	0,513	0,565	0,617	0,668	0,720	0,772	0,823	0,875	0,927	0,979	1,030	1,082	1,134	1,186	1,237	1,289	1,341	1,392	1,444	1,496	1,548	1,599	1,651
1350	0,099	0,151	0,203	0,254	0,306	0,358	0,410	0,461	0,513	0,565	0,617	0,668	0,720	0,772	0,823	0,875	0,927	0,979	1,030	1,082	1,134	1,186	1,237	1,289	1,341	1,392	1,444	1,496	1,548	1,599	1,651
1400	0,099	0,151	0,203	0,254	0,306	0,358	0,410	0,461	0,513	0,565	0,617	0,668	0,720	0,772	0,823	0,875	0,927	0,979	1,030	1,082	1,134	1,186	1,237	1,289	1,341	1,392	1,444	1,496	1,548	1,599	1,651
1450	0,111	0,168	0,226	0,284	0,341	0,399	0,457	0,514	0,572	0,630	0,687	0,745	0,802	0,860	0,918	0,975	1,033	1,091	1,148	1,206	1,264	1,321	1,379	1,437	1,494	1,552	1,610	1,667	1,725	1,783	1,840
1500	0,112	0,170	0,229	0,287	0,345	0,404	0,462	0,520	0,579	0,637	0,696	0,754	0,812	0,871	0,929	0,987	1,046	1,104	1,162	1,221	1,279	1,337	1,396	1,454	1,512	1,571	1,629	1,687	1,746	1,804	1,863
1550	0,112	0,170	0,229	0,287	0,345	0,404	0,462	0,520	0,579	0,637	0,696	0,754	0,812	0,871	0,929	0,987	1,046	1,104	1,162	1,221	1,279	1,337	1,396	1,454	1,512	1,571	1,629	1,687	1,746	1,804	1,863
1600	0,122	0,185	0,249	0,312	0,376	0,439	0,503	0,566	0,630	0,693	0,757	0,820	0,884	0,947	1,011	1,074	1,138	1,201	1,265	1,328	1,392	1,455	1,519	1,582	1,646	1,709	1,773	1,836	1,900	1,963	2,027
1650	0,125	0,190	0,255	0,320	0,385	0,450	0,515	0,580	0,645	0,710	0,775	0,839	0,904	0,969	1,034	1,099	1,164	1,229	1,294	1,359	1,424	1,489	1,554	1,619	1,684	1,749	1,814	1,879	1,944	2,009	2,074
1700	0,125	0,190	0,255	0,320	0,385	0,450	0,515	0,580	0,645	0,710	0,775	0,839	0,904	0,969	1,034	1,099	1,164	1,229	1,294	1,359	1,424	1,489	1,554	1,619	1,684	1,749	1,814	1,879	1,944	2,009	2,074
1750	0,125	0,190	0,255	0,320	0,385	0,450	0,515	0,580	0,645	0,710	0,775	0,839	0,904	0,969	1,034	1,099	1,164	1,229	1,294	1,359	1,424	1,489	1,554	1,619	1,684	1,749	1,814	1,879	1,944	2,009	2,074
1800	0,137	0,209	0,281	0,352	0,424	0,495	0,567	0,639	0,710	0,782	0,853	0,925	0,997	1,068	1,140	1,211	1,283	1,355	1,426	1,498	1,569	1,641	1,713	1,784	1,856	1,927	1,999	2,071	2,142	2,214	2,285
1850	0,137	0,209	0,281	0,352	0,424	0,495	0,567	0,639	0,710	0,782	0,853	0,925	0,997	1,068	1,140	1,211	1,283	1,355	1,426	1,498	1,569	1,641	1,713	1,784	1,856	1,927	1,999	2,071	2,142	2,214	2,285
1900	0,137	0,209	0,281	0,352	0,424	0,495	0,567	0,639	0,710	0,782	0,853	0,925	0,997	1,068	1,140	1,211	1,283	1,355	1,426	1,49											

Типоразмерный ряд. Живое сечение (м²). Комплектация электроприводом

КЕДР-С исполнение • Н • В

В, мм H, мм	100	150	200	250	300	350	400	450	500	550	600	650	700	750	800	850	900	950	1000	1050	1100	1150	1200	1250	1300	1350	1400	1450	1500	1550	1600
120	0,010	0,013	0,017	0,021	0,026	0,030	0,034	0,039	0,043	0,048	0,052	0,056	0,061	0,065	0,069	0,074	0,078	0,082	0,087	0,091	0,095	0,100	0,104	0,108	0,113	0,117	0,121	0,126	0,130	0,135	0,139
150	0,010	0,013	0,017	0,021	0,026	0,030	0,034	0,039	0,043	0,048	0,052	0,056	0,061	0,065	0,069	0,074	0,078	0,082	0,087	0,091	0,095	0,100	0,104	0,108	0,113	0,117	0,121	0,126	0,130	0,135	0,139
200	0,010	0,016	0,021	0,026	0,032	0,037	0,042	0,048	0,053	0,058	0,064	0,069	0,074	0,080	0,085	0,091	0,096	0,101	0,107	0,112	0,117	0,123	0,128	0,133	0,139	0,144	0,149	0,155	0,160	0,165	0,171
250	0,010	0,016	0,021	0,026	0,032	0,037	0,042	0,048	0,053	0,058	0,064	0,069	0,074	0,080	0,085	0,091	0,096	0,101	0,107	0,112	0,117	0,123	0,128	0,133	0,139	0,144	0,149	0,155	0,160	0,165	0,171
300	0,022	0,034	0,046	0,058	0,069	0,081	0,093	0,104	0,116	0,128	0,139	0,151	0,163	0,175	0,186	0,198	0,210	0,221	0,233	0,245	0,256	0,268	0,280	0,292	0,303	0,315	0,327	0,338	0,350	0,362	0,373
350	0,023	0,035	0,047	0,059	0,071	0,083	0,095	0,107	0,119	0,131	0,143	0,155	0,167	0,179	0,191	0,203	0,215	0,227	0,239	0,251	0,262	0,274	0,286	0,298	0,310	0,322	0,334	0,346	0,358	0,370	0,382
400	0,023	0,035	0,047	0,059	0,071	0,083	0,095	0,107	0,119	0,131	0,143	0,155	0,167	0,179	0,191	0,203	0,215	0,227	0,239	0,251	0,262	0,274	0,286	0,298	0,310	0,322	0,334	0,346	0,358	0,370	0,382
450	0,023	0,035	0,047	0,059	0,071	0,083	0,095	0,107	0,119	0,131	0,143	0,155	0,167	0,179	0,191	0,203	0,215	0,227	0,239	0,251	0,262	0,274	0,286	0,298	0,310	0,322	0,334	0,346	0,358	0,370	0,382
500	0,036	0,054	0,073	0,092	0,110	0,129	0,147	0,166	0,185	0,203	0,222	0,240	0,259	0,278	0,296	0,315	0,333	0,352	0,371	0,389	0,408	0,426	0,445	0,464	0,482	0,501	0,519	0,538	0,557	0,575	0,594
550	0,036	0,054	0,073	0,092	0,110	0,129	0,147	0,166	0,185	0,203	0,222	0,240	0,259	0,278	0,296	0,315	0,333	0,352	0,371	0,389	0,408	0,426	0,445	0,464	0,482	0,501	0,519	0,538	0,557	0,575	0,594
600	0,036	0,054	0,073	0,092	0,110	0,129	0,147	0,166	0,185	0,203	0,222	0,240	0,259	0,278	0,296	0,315	0,333	0,352	0,371	0,389	0,408	0,426	0,445	0,464	0,482	0,501	0,519	0,538	0,557	0,575	0,594
650	0,048	0,074	0,099	0,124	0,149	0,175	0,200	0,225	0,250	0,275	0,301	0,326	0,351	0,376	0,402	0,427	0,452	0,477	0,502	0,528	0,553	0,578	0,603	0,629	0,654	0,679	0,704	0,730	0,755	0,780	0,805
700	0,048	0,074	0,099	0,124	0,149	0,175	0,200	0,225	0,250	0,275	0,301	0,326	0,351	0,376	0,402	0,427	0,452	0,477	0,502	0,528	0,553	0,578	0,603	0,629	0,654	0,679	0,704	0,730	0,755	0,780	0,805
750	0,048	0,074	0,099	0,124	0,149	0,175	0,200	0,225	0,250	0,275	0,301	0,326	0,351	0,376	0,402	0,427	0,452	0,477	0,502	0,528	0,553	0,578	0,603	0,629	0,654	0,679	0,704	0,730	0,755	0,780	0,805
800	0,061	0,093	0,125	0,157	0,189	0,220	0,252	0,284	0,316	0,348	0,380	0,412	0,443	0,475	0,507	0,539	0,571	0,603	0,634	0,666	0,698	0,730	0,762	0,794	0,826	0,857	0,889	0,921	0,953	0,985	1,017
850	0,061	0,093	0,125	0,157	0,189	0,220	0,252	0,284	0,316	0,348	0,380	0,412	0,443	0,475	0,507	0,539	0,571	0,603	0,634	0,666	0,698	0,730	0,762	0,794	0,826	0,857	0,889	0,921	0,953	0,985	1,017
900	0,061	0,093	0,125	0,157	0,189	0,220	0,252	0,284	0,316	0,348	0,380	0,412	0,443	0,475	0,507	0,539	0,571	0,603	0,634	0,666	0,698	0,730	0,762	0,794	0,826	0,857	0,889	0,921	0,953	0,985	1,017
950	0,072	0,110	0,147	0,185	0,223	0,260	0,298	0,335	0,373	0,411	0,448	0,486	0,523	0,561	0,599	0,636	0,674	0,711	0,749	0,787	0,824	0,862	0,899	0,937	0,975	1,012	1,050	1,087	1,125	1,163	1,200
1000	0,074	0,112	0,151	0,189	0,228	0,266	0,305	0,343	0,382	0,420	0,459	0,497	0,536	0,574	0,613	0,651	0,689	0,728	0,766	0,805	0,843	0,882	0,920	0,959	0,997	1,036	1,074	1,113	1,151	1,190	1,228
1050	0,074	0,112	0,151	0,189	0,228	0,266	0,305	0,343	0,382	0,420	0,459	0,497	0,536	0,574	0,613	0,651	0,689	0,728	0,766	0,805	0,843	0,882	0,920	0,959	0,997	1,036	1,074	1,113	1,151	1,190	1,228
1100	0,074	0,112	0,151	0,189	0,228	0,266	0,305	0,343	0,382	0,420	0,459	0,497	0,536	0,574	0,613	0,651	0,689	0,728	0,766	0,805	0,843	0,882	0,920	0,959	0,997	1,036	1,074	1,113	1,151	1,190	1,228
1150	0,087	0,132	0,177	0,222	0,267	0,312	0,357	0,402	0,447	0,492	0,538	0,583	0,628	0,673	0,718	0,763	0,808	0,853	0,898	0,943	0,989	1,034	1,079	1,124	1,169	1,214	1,259	1,304	1,349	1,394	1,440
1200	0,087	0,132	0,177	0,222	0,267	0,312	0,357	0,402	0,447	0,492	0,538	0,583	0,628	0,673	0,718	0,763	0,808	0,853	0,898	0,943	0,989	1,034	1,079	1,124	1,169	1,214	1,259	1,304	1,349	1,394	1,440
1250	0,087	0,132	0,177	0,222	0,267	0,312	0,357	0,402	0,447	0,492	0,538	0,583	0,628	0,673	0,718	0,763	0,808	0,853	0,898	0,943	0,989	1,034	1,079	1,124	1,169	1,214	1,259	1,304	1,349	1,394	1,440
1300	0,099	0,151	0,203	0,254	0,306	0,358	0,410	0,461	0,513	0,565	0,617	0,668	0,720	0,772	0,823	0,875	0,927	0,979	1,030	1,082	1,134	1,186	1,237	1,289	1,341	1,392	1,444	1,496	1,548	1,599	1,651
1350	0,099	0,151	0,203	0,254	0,306	0,358	0,410	0,461	0,513	0,565	0,617	0,668	0,720	0,772	0,823	0,875	0,927	0,979	1,030	1,082	1,134	1,186	1,237	1,289	1,341	1,392	1,444	1,496	1,548	1,599	1,651
1400	0,099	0,151	0,203	0,254	0,306	0,358	0,410	0,461	0,513	0,565	0,617	0,668	0,720	0,772	0,823	0,875	0,927	0,979	1,030	1,082	1,134	1,186	1,237	1,289	1,341	1,392	1,444	1,496	1,548	1,599	1,651
1450	0,111	0,168	0,226	0,284	0,341	0,399	0,457	0,514	0,572	0,630	0,687	0,745	0,802	0,860	0,918	0,975	1,033	1,091	1,148	1,206	1,264	1,321	1,379	1,437	1,494	1,552	1,610	1,667	1,725	1,783	1,840
1500	0,112	0,170	0,229	0,287	0,345	0,404	0,462	0,520	0,579	0,637	0,696	0,754	0,812	0,871	0,929	0,987	1,046	1,104	1,162	1,221	1,279	1,337	1,396	1,454	1,512	1,571	1,629	1,687	1,746	1,804	1,863
1550	0,112	0,170	0,229	0,287	0,345	0,404	0,462	0,520	0,579	0,637	0,696	0,754	0,812	0,871	0,929	0,987	1,046	1,104	1,162	1,221	1,279	1,337	1,396	1,454	1,512	1,571	1,629	1,687	1,746	1,804	1,863
1600	0,112	0,170	0,229	0,287	0,345	0,404	0,462	0,520	0,579	0,637	0,696	0,754	0,812	0,871	0,929	0,987	1,046	1,104	1,162	1,221	1,279	1,337	1,396	1,454	1,512	1,571	1,629	1,687	1,746	1,804	1,863
1650	0,125	0,190	0,255	0,320	0,385	0,450	0,515	0,580	0,645	0,710	0,775	0,839	0,904	0,969	1,034	1,099	1,164	1,229	1,294	1,359	1,424	1,489	1,554	1,619	1,684	1,749	1,814	1,879	1,944	2,009	2,074
1700	0,125	0,190	0,255	0,320	0,385	0,450	0,515	0,580	0,645	0,710	0,775	0,839	0,904	0,969	1,034	1,099	1,164	1,229	1,294	1,359	1,424	1,489	1,554	1,619	1,684	1,749	1,814	1,879	1,944	2,009	2,074
1750	0,125	0,190	0,255	0,320	0,385	0,450	0,515	0,580	0,645	0,710	0,775	0,839	0,904	0,969	1,034	1,099	1,164	1,229	1,294	1,359	1,424	1,489	1,554	1,619	1,684	1,749	1,814	1,879	1,944	2,009	2,074
1800	0,137	0,209	0,281	0,352	0,424	0,495	0,567	0,639	0,710	0,782	0,853	0,925	0,997	1,068	1,140	1,211	1,283	1,355	1,426	1,498	1,569	1,641	1,713	1,784	1,856	1,927	1,999	2,071	2,142	2,214	2,285
1850	0,137	0,209	0,281	0,352	0,424	0,495	0,567	0,639	0,710	0,782	0,853	0,925	0,997	1,068	1,140	1,211	1,283	1,355	1,426	1,498	1,569	1,641	1,713	1,784	1,856	1,927	1,999	2,071	2,142	2,214	2,285
1900	0,137	0,209	0,281	0,352	0,424	0,495	0,567	0,639	0,710	0,782	0,853	0,925	0,997	1,068	1,140	1,211	1,283	1,355	1,426												

КЕДР®-2

Клапан воздушный высокого давления

НОВИНКА!

КЕДР®-2 — это отсечные воздушные клапаны применяемые в системах высокого давления, в которых несинхронно работают несколько промышленных вентиляторов ВИР.



Исполнение

- Общепромышленное (Н)
- Коррозионностойкое (К)

Техническая характеристика

Назначение	отсечной
Тип клапана	канальный
Рабочее сечение	прямоугольное
Рабочее давление	до 15000 Па
Скорость перемещения рабочей среды	до 20 м/с
Исполнительный механизм*	электропривод
Класс протечки	2
Раскрытие лопаток	симметричное
Климатическое исполнение по ГОСТ 15150-69**	УХЛ2

* В качестве исполнительного механизма может использоваться:

- электропривод (220В или 24В) с пружинным возвратом и без него: двухпозиционный («открыто/закрыто») или плавного регулирования;
- рукоятка для полностью ручного управления (возможность ручного управления электроприводом имеется всегда по умолчанию).

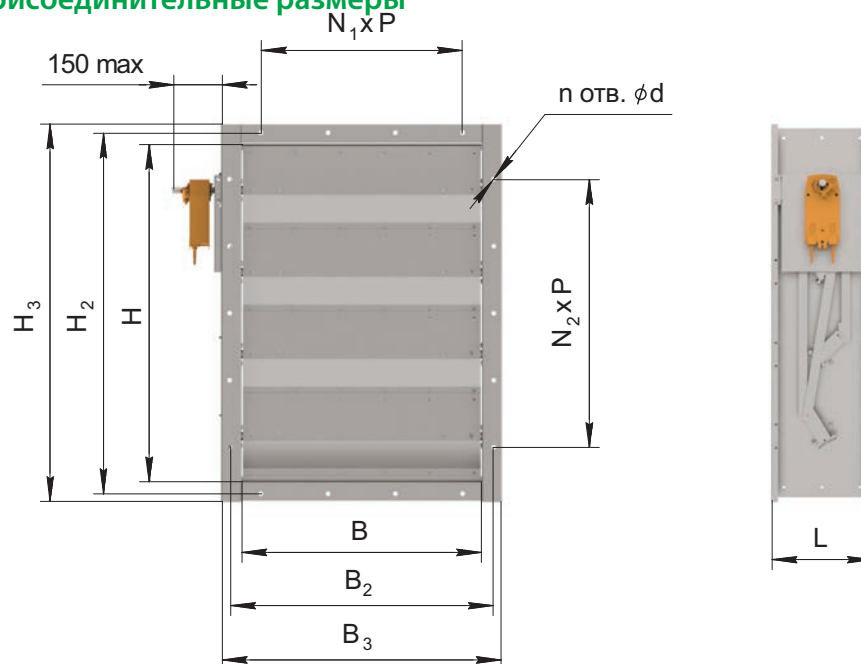
** Температура эксплуатации клапанов оснащенных электроприводами соответствует температуре эксплуатации заявленной фирмой производителем для данного электропривода. Для увеличения нижнего предела температуры эксплуатации возможно изготовление клапана с подогревом электропривода. По специальному заказу возможно изготовление клапанов с другим климатическим исполнением.

Конструкция

Клапан КЕДР-2 имеет усиленный корпус прямоугольного сечения канального типа и стальные объемные лопатки, специальной аэродинамической формы. Лопатки не имеют вылета за габарит корпуса клапана. Раскрытие лопаток симметричное. Материал изготовления «черная» сталь с покрытием серого цвета RAL 7035 (исполнение •Н) или нержавеющая сталь (исполнение •К).

Стандартно клапаны комплектуются электроприводами фирмы BELIMO. По специальному заказу возможно изготовление клапанов с электроприводами, в том числе пневмоприводами, других производителей.

Габаритные и присоединительные размеры

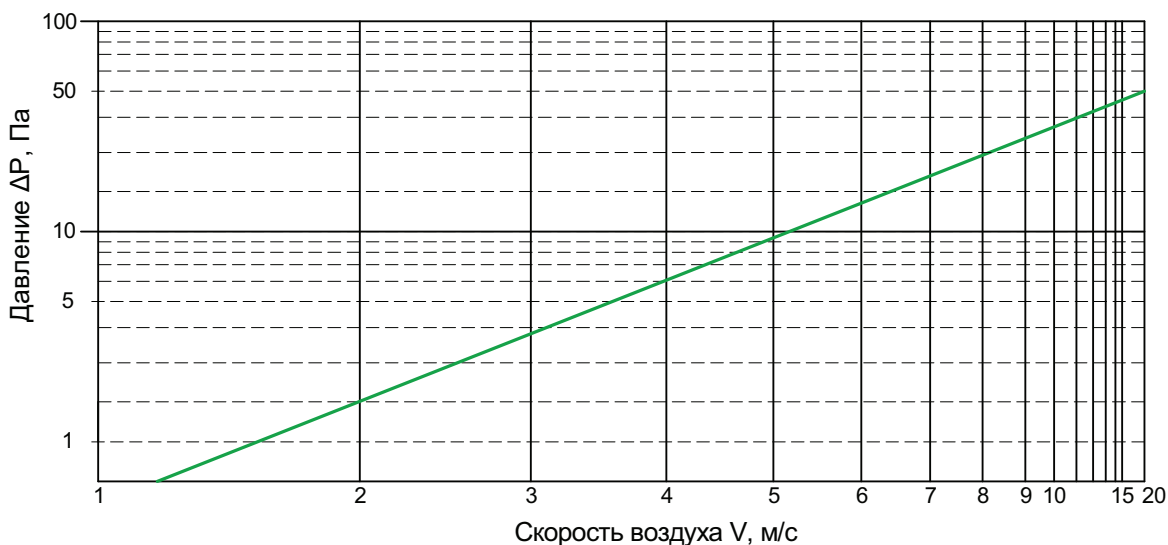


В, мм	Н, мм	Применяемость							В _{2r} мм	В _{3r} мм	Н _{2r} мм	Н _{3r} мм	d, мм	n, шт.	N ₁ xP, мм	N ₂ xP, мм	L, мм	Масса, кг (±10%) ¹
		ВИР 200	ВИР 330	ВИР 301	ВИР 480	ВИР 430	ВИР 600	ВИР 800										
95	131	050	-	-	-	-	-	-	125	155	161	191	10	6	-	1x100	150	6
105	147	056	035	-	-	-	-	-	145	185	187	227	12	6	-	1x110	250	9
117	165	063	040	-	-	-	-	-	157	197	205	245	12	6	-	1x110	250	10
131	183	071	045	-	-	-	-	-	171	211	223	263	12	6	-	1x110	250	11
146	205	080	050	040	-	-	025	-	186	226	245	285	12	8	1x110	1x110	250	12
164	229	090	056	045	-	-	028	-	204	244	269	309	12	8	1x110	1x110	250	13
183	256	100	063	050	040	040	031	025	223	263	296	336	12	10	1x110	2x110	250	14
205	288	112	071	056	045	045	035	028	245	285	328	368	12	10	1x125	2x125	280	17
229	322	-	080	063	050	050	040	031	269	309	362	402	12	10	1x125	2x125	280	21
256	361	-	090	071	056	056	045	035	296	336	401	441	12	10	1x125	2x125	280	23
288	404	-	100	080	063	063	050	040	328	368	444	484	12	14	2x125	3x125	280	26
322	453	-	-	090	071	071	056	045	362	402	493	533	12	14	2x125	3x125	280	33
361	507	-	-	100	080	080	063	050	401	441	547	587	12	14	2x125	3x125	280	36
404	569	-	-	112	090	090	071	056	464	504	629	669	14	14	2x160	3x160	300	43
453	638	-	-	125	100	100	080	063	513	553	698	738	14	14	2x160	3x160	300	52
507	715	-	-	-	-	112	090	071	567	607	775	815	14	16	2x160	4x160	300	58
569	801	-	-	-	-	125	100	080	649	689	881	921	14	14	2x200	3x200	300	68
638	898	-	-	-	-	140	112	090	718	758	978	1018	14	18	3x200	4x200	300	77
715	1007	-	-	-	-	-	125	100	795	835	1087	1127	14	18	3x200	4x200	300	92
801	1130	-	-	-	-	-	140	112	881	941	1210	1270	18	20	3x200	5x200	300	107
898	1267	-	-	-	-	-	-	125	978	1038	1347	1407	18	24	4x200	6x200	300	129
1007	1421	-	-	-	-	-	-	140	1087	1147	1501	1561	18	24	4x200	6x200	300	149

¹ Масса клапана указана без исполнительного механизма.

Аэродинамическая характеристика

Диаграмма падения давления



Маркировка

Пример:

Клапан КЕДР®-2; рабочее сечение В*Н=288*404 мм; с одним электроприводом NFA-S2; исполнение общепромышленное; с защитой от кражи электропривода:

КЕДР-2-288*404-1*NFA-S2-H-K

Обозначение: • **КЕДР-2**

Рабочее сечение клапана: • **В*Н**

В, мм – ширина

Н, мм – высота

Количество и тип привода:

• **n*a** – электропривод

n – количество электроприводов¹

a – тип электропривода²

Исполнение:

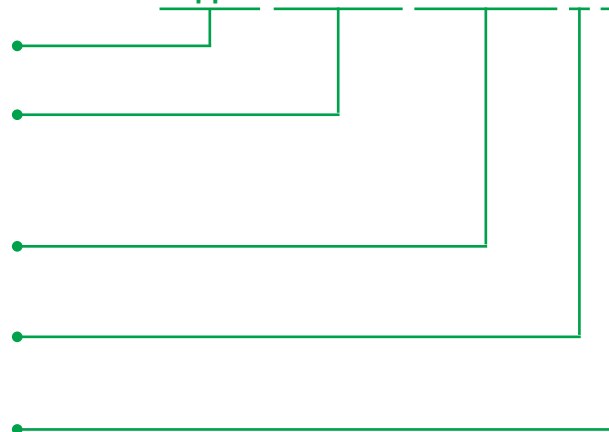
• **H** – общепромышленное

• **K** – коррозионностойкое

Защита от кражи электропривода:

• **K** – комплектуется

• **0** – не комплектуется



¹ Указано в таблице комплектации клапана электроприводом.

² Указан в разделе «Маркировка электропривода».

- Специальные требования указываются дополнительно и согласовываются с изготовителем.

Типоразмерный ряд. Живое сечение (м²). Комплектация электроприводом

Н, мм	131	147	165	183	205	229	256	288	322	361	404	453	507	569	638	715	801	898	1007	1130	1267	1421
В, мм	95	105	117	131	146	164	183	205	229	256	288	322	361	404	453	507	569	638	715	801	898	1007
Живое сечение	0,007	0,009	0,012	0,016	0,021	0,028	0,036	0,047	0,055	0,071	0,092	0,115	0,148	0,191	0,232	0,298	0,384	0,492	0,607	0,779	0,968	1,240

один привод усилием 10 Нм

один привод усилием 20 Нм

один привод усилием 30 Нм

ГЕРМИК®-П Клапан воздушный

ГЕРМИК®-П — воздушный клапан, разработанный специально для обеспечения надёжной работы при рабочем давлении до 1800 Па. Обладает более жёсткой кинематикой и простой управляемостью в сравнении с шестерёнчатыми механизмами, принятыми к использованию европейскими изготовителями и их отечественными последователями.



Исполнение

- Общепромышленное с лопаткой из алюминия (Н)
- Общепромышленное с лопаткой из стали с цинковым покрытием (Ц) — **НОВИНКА!**
- Коррозионностойкое (К)
- Взрывозащищенное с лопаткой из алюминия (В)
- Взрывозащищенное с лопаткой из стали с цинковым покрытием (ВЦ) — **НОВИНКА!**
- Коррозионностойкое взрывозащищенное (КВ)

Техническая характеристика

Назначение	• отсечной • регулирующий
Тип клапана	канальный
Рабочее сечение	прямоугольное
Рабочее давление	до 1800 Па
Скорость перемещения рабочей среды	до 20 м/с
Исполнительный механизм*	• электропривод • рукоятка
Класс протечки	1
Раскрытие лопаток	параллельное
Коэффициент теплосопrotivления через сечение клапана:	
- исполнение •Н •К •В •КВ	0,0008 м ² ·К/Вт
- исполнение •Ц •ВЦ	0,0063 м ² ·К/Вт
Климатическое исполнение по ГОСТ 15150-69**	• УХЛ2 • УЗ

* В качестве исполнительного механизма может использоваться:

- электропривод (220В или 24В) с пружинным возвратом и без него: двухпозиционный («открыто/закрыто») или плавного регулирования;
- рукоятка для полностью ручного управления (возможность ручного управления электроприводом имеется всегда по умолчанию).

** Температура эксплуатации клапанов оснащенных электроприводами соответствует температуре эксплуатации заявленной фирмой производителем для данного электропривода. Для увеличения нижнего предела температуры эксплуатации возможно изготовление клапана с подогревом электропривода. По специальному заказу возможно изготовление клапанов с другим климатическим исполнением.

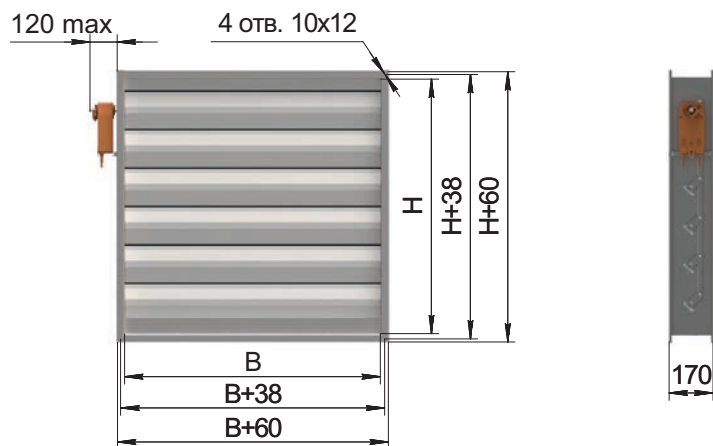
Конструкция

Клапан состоит из коробчатого корпуса, выполненного из оцинкованной (исполнение •Н •Ц •В •ВЦ) или нержавеющей (исполнение •К •КВ) стали. Лопатка клапана выполнена из усиленного алюминиевого профиля (исполнение •Н •В •К •КВ) или стального оцинкованного профиля (исполнение •Ц •ВЦ). Клапан имеет специальное пружинное уплотнение по торцам лопаток. В зоне примыкания лопаток расположен упругий уплотнитель. Кинематика такого клапана – рычаги и тяги. Внешний вид клапана сочетается с существующими требованиями потребителей к дизайну большинства видов помещений.

Ввиду того, что лопатка клапана сделана из унифицированного профиля, то для оптимизации живого сечения данного клапана рекомендуется выбирать высоту $H=160/310/460/610/760/910/1060/1210/1360/1510/1660/1810/1960/2110/2260/2410$ мм. Клапаны с размерами по высоте отличными от данных будут изготавливаться с проходным сечением равным унифицированным размерам H , но с более высоким упором (с меньшим «живым» сечением).

Стандартно клапаны могут комплектоваться электроприводами фирмы BELIMO. По специальному заказу возможно изготовление клапанов с электроприводами, в том числе пневмоприводами, других производителей.

Габаритные и присоединительные размеры



- Минимальный размер Н*В = 160*100 мм
- Максимальный размер Н*В = 2440*2100 мм
- Возможно кассетное исполнение

Масса

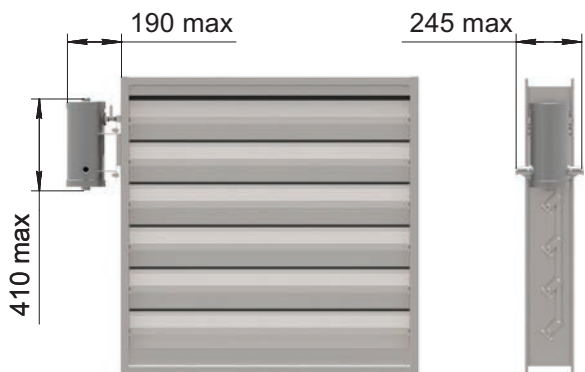
Н*В, мм		160*100	350*350	700*700	1000*1000	1500*1500	2440*2100
Масса, кг (±10%) ¹	исполнение •Н •В •К •КВ	2	7	16	26	50	94
	исполнение •Ц •ВЦ	2	8	19	33	65	132

¹ Масса клапана указана без исполнительного механизма.

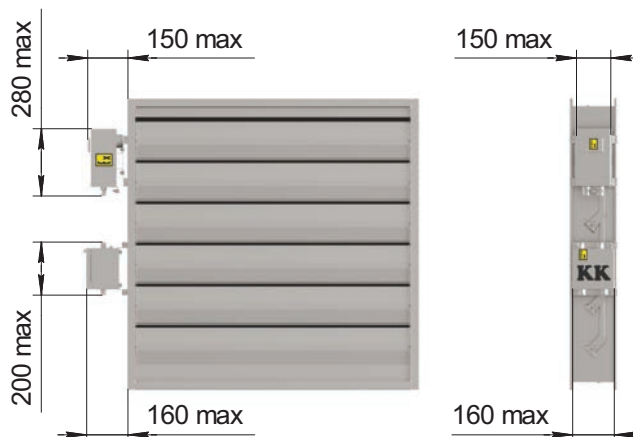
Взрывозащищенное исполнение

Клапаны сертифицированы в соответствии с регламентом ТР ТС 012/2011. Во взрывозащищенных клапанах применяются сертифицированные электроприводы ЭПВ и ЕМАКС в стальном с защитным покрытием или нержавеющей корпусом собственного производства ООО «ВЕЗА». По специальному заказу возможно изготовление клапанов со взрывозащищенными электроприводами других производителей. Следует учесть, что при заказе взрывозащищенного электропривода ЭПВ его подключение к питающей сети, а также подключение концевых выключателей происходит непосредственно в корпусе взрывозащищенного электропривода (подключение производится только небронированным кабелем диаметром от 7 до 16 мм). Электроприводы ЕМАКС производства ООО «ВЕЗА» или взрывозащищенные электроприводы других производителей поставляются с постоянно подключенными электрическими кабелями и отдельной взрывозащищенной клеммной коробкой (КК).

Электропривод взрывозащищенный ЭПВ



Электропривод взрывозащищенный ЕМАКС



Кассетное исполнение / Аэродинамическая характеристика / Маркировка / Типоразмерный ряд. Живое сечение (м²). Комплектация электроприводом

Аналогично клапану ГЕРМИК®-С.

ГЕРМИК®-Р Клапан воздушный

ГЕРМИК®-Р — воздушный клапан, разработанный специально для регулирования воздушного потока в сетях различного назначения. Отличается конструктивными особенностями предохраняющими от срыва потока, гидроударов, заклинивания в промежуточных положениях и позволяющими вести прецизионное управление сопротивлением сети.



Исполнение

- Общепромышленное с лопаткой из алюминия (Н)
- Общепромышленное с лопаткой из стали с цинковым покрытием (Ц) — **НОВИНКА!**
- Коррозионностойкое (К)
- Взрывозащищенное с лопаткой из алюминия (В)
- Взрывозащищенное с лопаткой из стали с цинковым покрытием (ВЦ) — **НОВИНКА!**
- Коррозионностойкое взрывозащищенное (КВ)

Техническая характеристика

Назначение	• отсечной • регулирующий
Тип клапана	канальный
Рабочее сечение	прямоугольное
Рабочее давление	до 1800 Па
Скорость перемещения рабочей среды	до 20 м/с
Исполнительный механизм*	• электропривод • рукоятка
Класс протечки	1
Раскрытие лопаток	симметричное
Пространственная ориентация	произвольная
Коэффициент теплосопротивления через сечение клапана:	
- исполнение •Н •К •В •КВ	0,0008 м ² ·К/Вт
- исполнение •Ц •ВЦ	0,0063 м ² ·К/Вт
Климатическое исполнение по ГОСТ 15150-69**	• УХЛ2 • УЗ

* В качестве исполнительного механизма может использоваться:

• электропривод (220В или 24В) с пружинным возвратом и без него: двухпозиционный («открыто/закрыто») или плавного регулирования; рукоятка для полностью ручного управления (возможность ручного управления электроприводом имеется всегда по умолчанию).

** Температура эксплуатации клапанов оснащенных электроприводами соответствует температуре эксплуатации заявленной фирмой производителем для данного электропривода. Для увеличения нижнего предела температуры эксплуатации возможно изготовление клапана с подогревом электропривода. По специальному заказу возможно изготовление клапанов с другим климатическим исполнением.

Конструкция

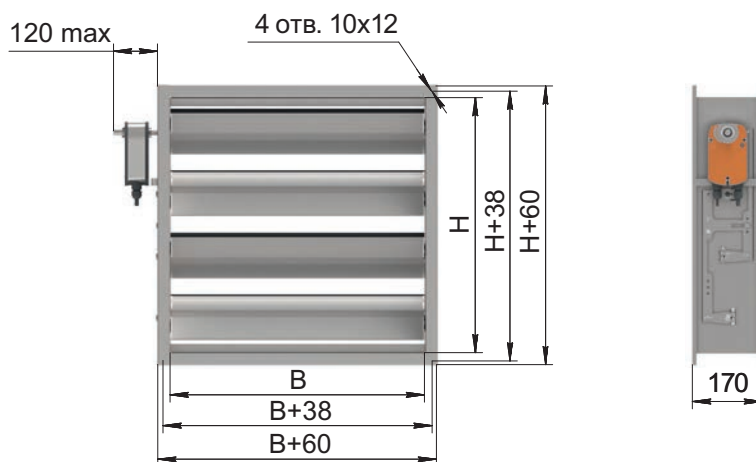
Клапан состоит из коробчатого корпуса, выполненного из оцинкованной (исполнение •Н •Ц •В •ВЦ) или нержавеющей (исполнение •К •КВ) стали. Лопатка клапана выполнена из алюминиевого профиля ромбовидного сечения с внутренними ребрами жёсткости (исполнение •Н •В •К •КВ) или стального оцинкованного профиля (исполнение •Ц •ВЦ). Для уменьшения протечек через сечение закрытого клапана он оборудован пружинным торцевым уплотнением, а также линия примыкания лопаток уплотнена упругим уплотнителем, стойким к перепадам температур.

Кинематика клапана: рычаги и тяги с использованием фурнитуры с повышенными фрикционными свойствами и стойкостью крепления, что позволяет иметь симметричное раскрытие лопаток с сохранением полной функциональности в течение всего срока службы.

Ввиду того, что лопатка клапана сделана из унифицированного профиля, то для оптимизации живого сечения данного клапана рекомендуется выбирать высоту Н=160/310/460/610/760/910/1060/1210/1360/1510/1660/1810/1960/2110/2260/2410 мм. Клапаны с размерами по высоте отличными от данных будут изготавливаться с проходным сечением равным унифицированным размерам Н, но с более высоким упором (с меньшим «живым» сечением).

Стандартно клапаны комплектуются электроприводами фирмы BELIMO. По специальному заказу возможно изготовление клапанов с электроприводами других производителей.

Габаритные и присоединительные размеры



- Минимальный размер Н*В = 160*100 мм
- Максимальный размер Н*В = 2440*2100 мм
- Возможно кассетное исполнение

Масса

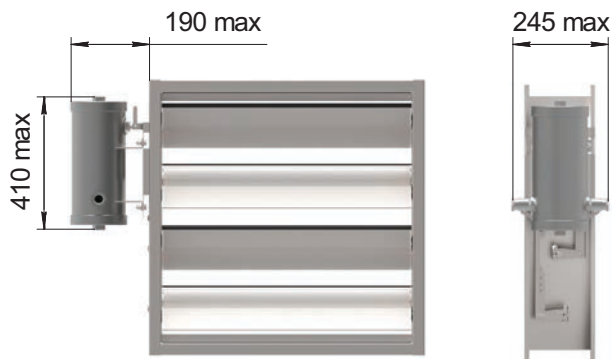
Н*В, мм		160*100	350*350	700*700	1000*1000	1500*1500	2440*2100
Масса, кг (±10 %) ¹	исполнение • Н • В • К • КВ	3	7	18	29	50	94
	исполнение • Ц • ВЦ	3	8	19	33	65	132

¹ Масса клапана указана без исполнительного механизма.

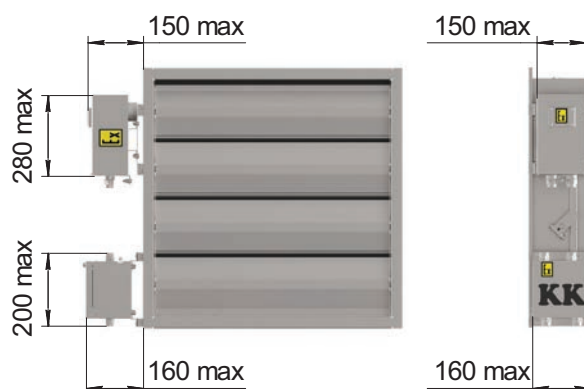
Взрывозащищенное исполнение

Клапаны сертифицированы в соответствии с регламентом ТР ТС 012/2011. Во взрывозащищенных клапанах применяются сертифицированные электроприводы ЭПВ и ЕМАКС в стальном с защитным покрытием или нержавеющей корпусах собственного производства ООО «ВЕЗА». По специальному заказу возможно изготовление клапанов со взрывозащищенными электроприводами других производителей. Следует учесть, что при заказе взрывозащищенного электропривода ЭПВ его подключение к питающей сети, а также подключение концевых выключателей происходит непосредственно в корпусе взрывозащищенного электропривода (подключение производится только небронированным кабелем диаметром от 7 до 16 мм). Электроприводы ЕМАКС производства ООО «ВЕЗА» или взрывозащищенные электроприводы других производителей поставляются с постоянно подключенными электрическими кабелями и отдельной взрывозащищенной клеммной коробкой (КК).

Электропривод взрывозащищенный ЭПВ



Электропривод взрывозащищенный ЕМАКС



Кассетное исполнение / Аэродинамическая характеристика / Маркировка / Типоразмерный ряд. Живое сечение (м²). Комплектация электроприводом Аналогично клапану ГЕРМИК®-С.

ГЕРМИК®-С Клапан воздушный

ГЕРМИК®-С — это утепленный клапан, предназначенный для устойчивой работы в условиях пониженных температур (до минус 60 °С) и высокой влажности. Клапан имеет повышенную жесткость корпуса, рассчитанную на защиту клапана от перекосов в условиях высоких перепадов среднесуточной температуры.

Особенностью данного клапана является использование в его конструкции гибких саморегулирующихся нагревательных кабелей периметрального обогрева, расположенных по наружному периметру клапана и привода (необходимо подключение в сеть переменного тока 220 В), предотвращающих образование наледи на кинематике клапана и осуществляющих обогрев привода.



Исполнение

- Общепромышленное с лопаткой из алюминия (Н)
- Общепромышленное с лопаткой из стали с цинковым покрытием (Ц) — **НОВИНКА!**
- Коррозионностойкое (К)
- Взрывозащищенное с лопаткой из алюминия (В)
- Взрывозащищенное с лопаткой из стали с цинковым покрытием (ВЦ) — **НОВИНКА!**
- Коррозионностойкое взрывозащищенное (КВ)

Техническая характеристика

Назначение	• отсечной • регулирующий
Тип клапана	канальный
Рабочее сечение	прямоугольное
Рабочее давление	до 1800 Па
Скорость перемещения рабочей среды	до 20 м/с
Исполнительный механизм*	• электропривод • рукоятка
Класс протечки	1
Раскрытие лопаток	параллельное
Пространственная ориентация	произвольная
Коэффициент теплосопrotivления через сечение клапана:	
– исполнение • Н • К • В • КВ	0,0008 м ² ·К/Вт
– исполнение • Ц • ВЦ	0,0063 м ² ·К/Вт
Мощность ТЭН периметрального обогрева:	
– номинальная потребляемая мощность разогретого ТЭН	0,03 кВт/м
– максимальная пусковая мощность** ТЭН при минус 10 °С	0,20 кВт/м
Длина ТЭН периметрального обогрева клапана	2Н/1000+2В/1000 +0,6 м
Климатическое исполнение по ГОСТ 15150-69***	УХЛ2

* В качестве исполнительного механизма может использоваться:

• электропривод (220В или 24В) с пружинным возвратом и без него: двухпозиционный («открыто/закрыто») или плавного регулирования; • рукоятка для полностью ручного управления (возможность ручного управления электроприводом имеется всегда по умолчанию).

** Длительность пропускания пускового тока при минус 10 °С – 300 с.

*** По специальному заказу возможно изготовление клапанов с другим климатическим исполнением.

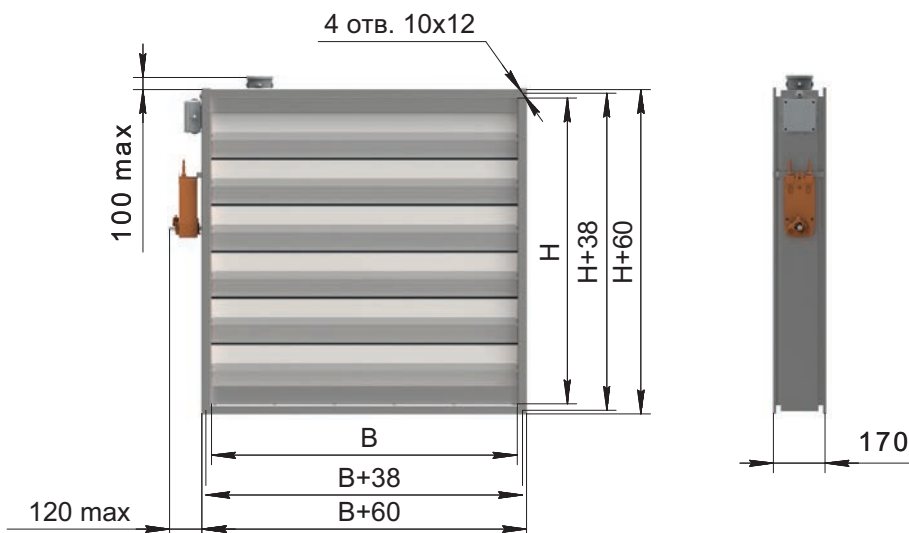
Конструкция

Клапан состоит из коробчатого корпуса, выполненного из оцинкованной (исполнение •Н•Ц•В•ВЦ) или нержавеющей (исполнение •К•КВ) стали. Лопатка клапана выполнена из усиленного алюминиевого профиля (исполнение •Н•В•К•КВ) или стального оцинкованного профиля (исполнение •Ц•ВЦ). Кинематика такого клапана — рычаги и тяги. Нагревательный кабель, расположенный по периметру клапана, является саморегулирующимся, т. е. имеет безреостатное автоматическое управление, не требующее дополнительной автоматической схемы управления. Нагревательный кабель, снаружи закрыт специальным утепленным кожухом. В случае наружного размещения такого клапана, электропривод размещается в специальном термоизолированном корпусе, защищающем привод от воздействия осадков и температуры. На корпусе клапана размещается клеммная коробка для подключения систем автоматики и сигнализации (степень защиты корпуса IP54).

Ввиду того, что лопатка клапана сделана из унифицированного профиля, то для оптимизации живого сечения данного клапана рекомендуется выбирать высоту $H=160/310/460/610/760/910/1060/1210/1360/1510/1660/1810/1960/2110/2260/2410$ мм. Клапаны с размерами по высоте отличными от данных будут изготавливаться с проходным сечением равным унифицированным размерам H , но с более высоким упором (с меньшим «живым» сечением).

Стандартно клапаны могут комплектоваться электроприводами фирмы BELIMO. По специальному заказу возможно изготовление клапанов с электроприводами, других производителей.

Габаритные и присоединительные размеры



- Минимальный размер $H \times B = 160 \times 100$ мм
- Максимальный размер $H \times B = 2440 \times 2100$ мм
- Возможно кассетное исполнение

Масса

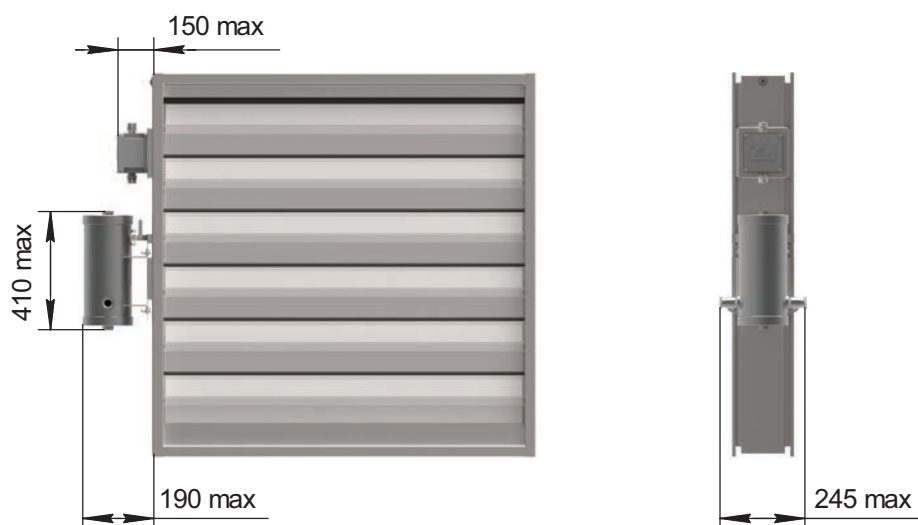
H*B, мм		160*100	350*350	700*700	1000*1000	1500*1500	2440*2100
Масса, кг (±10%) ¹	исполнение •Н•В•К•КВ	3	9	20	31	56	104
	исполнение •Ц•ВЦ	4	10	23	37	71	141

¹Масса клапана указана без исполнительного механизма.

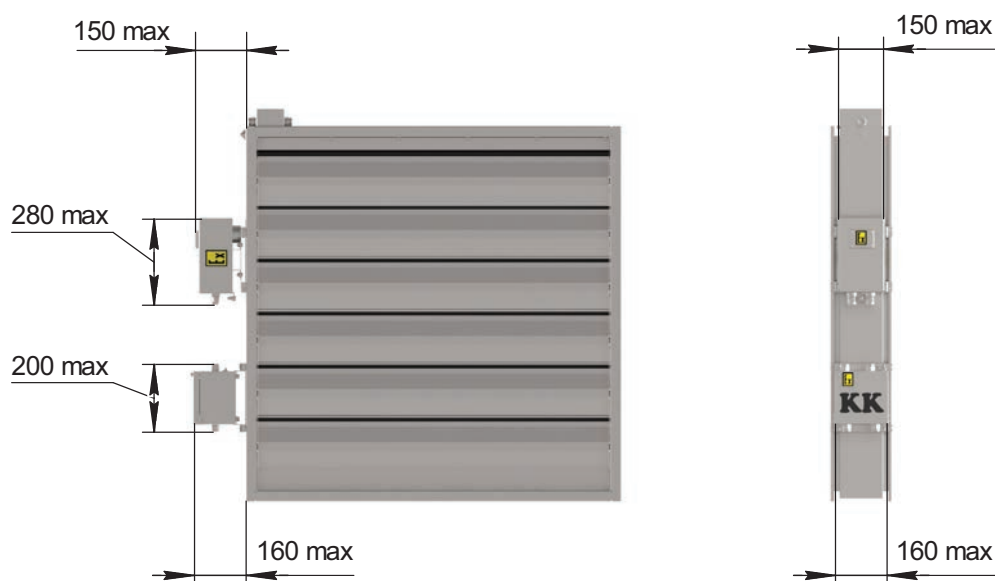
Взрывозащищенное исполнение

Клапаны сертифицированы в соответствии с регламентом ТР ТС 012/2011. Во взрывозащищенных клапанах применяются сертифицированные электроприводы ЭПВ и ЕМАКС в стальном с защитным покрытием или нержавеющей корпусах собственного производства ООО «ВЕЗА». По специальному заказу возможно изготовление клапанов со взрывозащищенными электроприводами других производителей. Следует учесть, что при заказе взрывозащищенного электропривода ЭПВ его подключение к питающей сети, а также подключение концевых выключателей происходит непосредственно в корпусе взрывозащищенного электропривода (подключение производится только небронированным кабелем диаметром от 7 до 16 мм). Электроприводы ЕМАКС производства ООО «ВЕЗА» или взрывозащищенные электроприводы других производителей поставляются с постоянно подключенными электрическими кабелями и отдельной взрывозащищенной клеммной коробкой (КК).

Электропривод взрывозащищенный ЭПВ



Электропривод взрывозащищенный ЕМАКС



Кассетное исполнение

В случае, когда размер клапана попадает в зоны 2, 3, 4, клапан будет изготовлен в кассетном исполнении. Например, при заказе клапана размером Н*В:

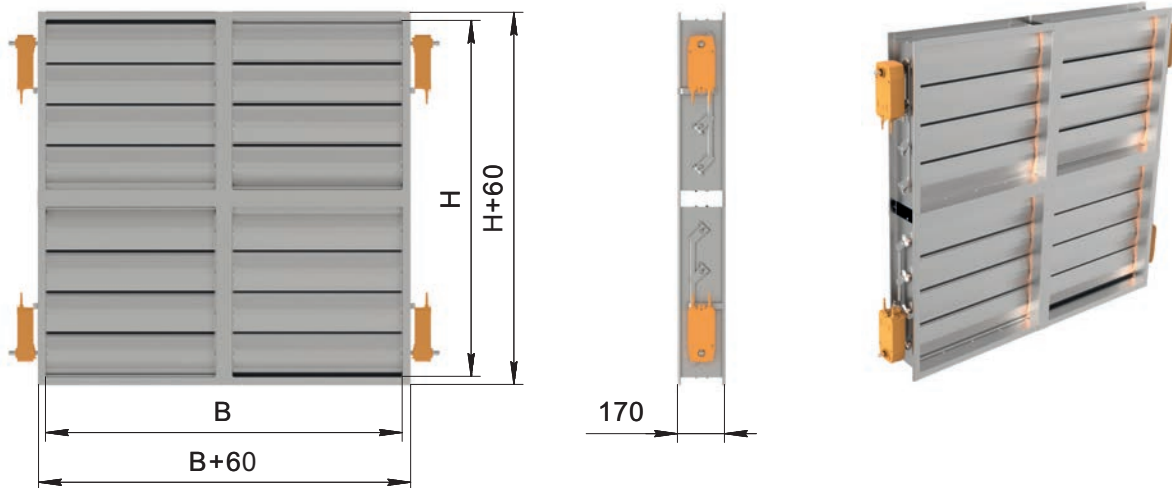
- 2700*1200 мм будет изготовлено два клапана размером (2700/2-30)*1200 мм;
- 1500*2200 мм будет изготовлено два клапана размером 1500*(2200/2-30) мм;
- 2700*2500 мм будет изготовлено четыре клапана размером (2700/2-30)*(2500/2-30) мм.

Такие клапаны дополнительно оснащаются швеллерами и соединительными накладками и поступают к заказчику в полностью собранном виде, кроме случаев, когда размеры клапана превышают максимально допустимые размеры для транспортировки.

Н, мм \ В, мм	100...2100	2101...4260
160... 2440	1	2
2441 ... 4940	3	4

- 1 – односекционное исполнение
- 2 – кассета из двух клапанов по ширине (В)
- 3 – кассета из двух клапанов по высоте (Н)
- 4 – кассета из четырех клапанов (два по ширине и два по высоте)

Кассета из четырех клапанов



• Максимальный размер клапана в кассетном исполнении Н*В=4940*4260 мм

Аэродинамическая характеристика

Объем протечки через закрытый клапан

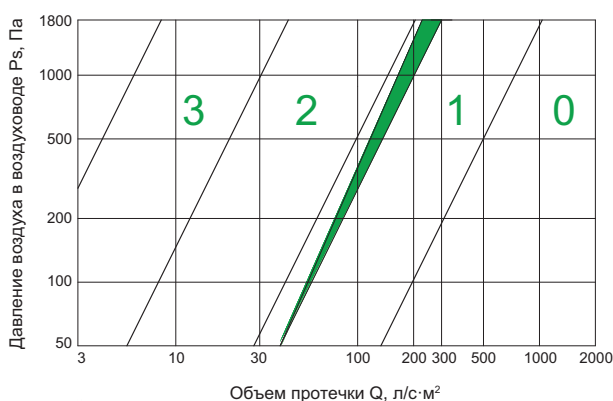
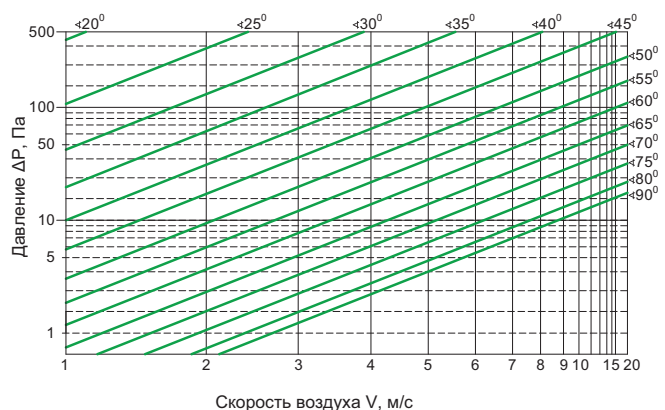


Диаграмма падения давления



Угол раскрытия лопаток (α): 0° - закрыто, 90° - открыто

Маркировка

Пример:

Клапан ГЕРМИК®-С; рабочее сечение Н*В=760*1127 мм; исполнение общепромышленное с лопаткой из алюминия; с одним электроприводом NM230A-S; размещение внутри помещения; климатическое исполнение УХЛ2; с защитой от кражи электропривода:

Обозначение:

- ГЕРМИК-П
- ГЕРМИК-Р
- ГЕРМИК-С

Рабочее сечение клапана: • Н*В

Н, мм – высота

В, мм – ширина

Исполнение:

- **Н** – общепромышленное с лопаткой из алюминия
- **Ц** – общепромышленное с лопаткой из стали с цинковым покрытием
- **К** – коррозионностойкое
- **В** – взрывозащищенное с лопаткой из алюминия
- **ВЦ** – взрывозащищенное с лопаткой из стали с цинковым покрытием
- **КВ** – коррозионностойкое взрывозащищенное

Количество и тип привода:

- **n*a** – электропривод
 - **n*ЭПВ-а** – взрывозащищенный электропривод ЭПВ в стальном корпусе с защитным покрытием
 - **n*ЭПВ-а-К** – взрывозащищенный электропривод ЭПВ в нержавеющей корпусе
 - **n*ЕМАКС-а** – взрывозащищенный электропривод ЕМАКС в стальном корпусе с защитным покрытием
 - **n*ЕМАКС-а-К** – взрывозащищенный электропривод ЕМАКС в нержавеющей корпусе
 - **n*РУЧКА** – ручной привод
- n – количество приводов¹*
a – тип электропривода²

Размещение клапана:

- **1** – внутри помещения
- **2** – вне помещения (только для ГЕРМИК®-С)

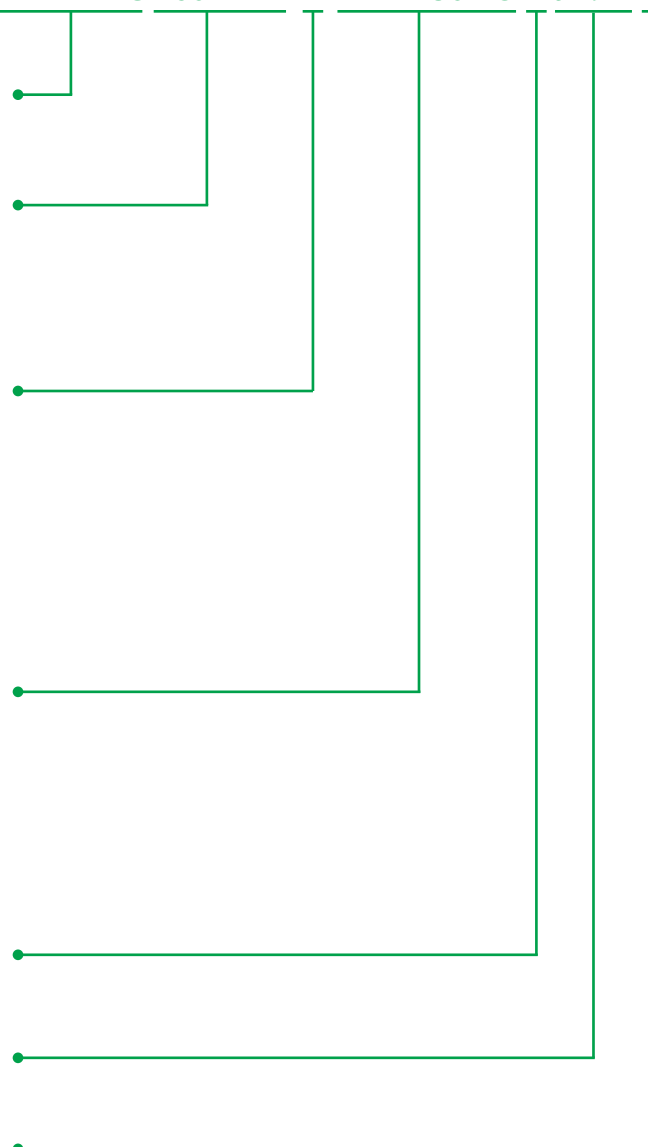
Климатическое исполнение:

- **УХЛ2**
- **УЗ** (кроме ГЕРМИК®-С)

Защита от кражи электропривода:

- **К** – комплектуется
- **0** – не комплектуется

ГЕРМИК-С-760*1127-Н-1*NM230A-S-1-УХЛ2-К



¹ Указано в таблице комплектации клапана электроприводом (количество ручных приводов соответствует количеству электроприводов). Для клапанов в кассетном исполнении указывается число равное сумме приводов всех секций кассеты.

² Указан в разделе «Маркировка электропривода».

- Специальные требования указываются дополнительно и согласовываются с изготовителем.

Типоразмерный ряд. Живое сечение (м²). Комплектация электроприводом

H, мм B, мм	100	150	200	250	300	350	400	450	500	550	600	650	700	750	800	850	900	950	1000	1050	1100	1150	1200	1250	1300	1350	1400	1450	1500	1550	1600	1650	1700	1750	1800	1850	1900	1950	2000	2050	2100					
	160 ¹ 200	0,009	0,014	0,019	0,024	0,029	0,033	0,038	0,043	0,048	0,053	0,057	0,062	0,067	0,072	0,077	0,081	0,086	0,091	0,096	0,101	0,105	0,110	0,115	0,120	0,125	0,129	0,134	0,139	0,144	0,149	0,153	0,158	0,163	0,168	0,173	0,177	0,182	0,187	0,192	0,197	0,201				
H 250 K 300 B																																														
KB 250 Ц 300 BL																																														
310 ¹ 450	0,021	0,032	0,043	0,053	0,064	0,075	0,086	0,097	0,107	0,118	0,129	0,140	0,151	0,161	0,172	0,183	0,194	0,205	0,215	0,226	0,237	0,248	0,259	0,269	0,280	0,291	0,302	0,313	0,323	0,334	0,345	0,356	0,367	0,377	0,388	0,399	0,410	0,421	0,431	0,442	0,453					
460 ¹ 600	0,033	0,049	0,066	0,083	0,100	0,117	0,133	0,150	0,167	0,184	0,201	0,217	0,234	0,251	0,268	0,285	0,301	0,318	0,335	0,352	0,369	0,385	0,402	0,419	0,436	0,453	0,469	0,486	0,503	0,520	0,537	0,553	0,570	0,587	0,604	0,621	0,637	0,654	0,671	0,688	0,705					
610 ¹ 750	0,044	0,067	0,090	0,113	0,135	0,158	0,181	0,204	0,227	0,249	0,272	0,295	0,318	0,341	0,363	0,386	0,409	0,432	0,455	0,477	0,500	0,523	0,546	0,569	0,591	0,614	0,637	0,660	0,683	0,705	0,728	0,751	0,774	0,797	0,819	0,842	0,865	0,888	0,911	0,933	0,956					
760 ¹ 900	0,056	0,085	0,113	0,142	0,171	0,200	0,229	0,257	0,286	0,315	0,344	0,373	0,401	0,430	0,459	0,488	0,517	0,545	0,574	0,603	0,632	0,661	0,689	0,718	0,747	0,776	0,805	0,833	0,862	0,891	0,920	0,949	0,977	1,006	1,035	1,064	1,093	1,121	1,150	1,179	1,208					
910 ¹ 1050	0,068	0,102	0,137	0,172	0,207	0,242	0,276	0,311	0,346	0,381	0,416	0,450	0,485	0,520	0,555	0,590	0,624	0,659	0,694	0,729	0,764	0,798	0,833	0,868	0,903	0,938	0,972	1,007	1,042	1,077	1,112	1,146	1,181	1,216	1,251	1,286	1,320	1,355	1,390	1,425	1,460					
1060 ¹ 1200	0,079	0,120	0,161	0,202	0,242	0,283	0,324	0,365	0,406	0,446	0,487	0,528	0,569	0,610	0,650	0,691	0,732	0,773	0,814	0,854	0,895	0,936	0,977	1,018	1,058	1,099	1,140	1,181	1,222	1,262	1,303	1,344	1,385	1,426	1,466	1,507	1,548	1,589	1,630	1,670	1,711					
1210 ¹ 1350	0,091	0,138	0,184	0,231	0,278	0,325	0,372	0,418	0,465	0,512	0,559	0,606	0,652	0,699	0,746	0,793	0,840	0,886	0,933	0,980	1,027	1,074	1,120	1,167	1,214	1,261	1,308	1,354	1,401	1,448	1,495	1,542	1,588	1,635	1,682	1,729	1,776	1,822	1,869	1,916	1,963					
1360 ¹ 1500	0,102	0,155	0,208	0,261	0,314	0,366	0,419	0,472	0,525	0,578	0,630	0,683	0,736	0,789	0,842	0,894	0,947	1,000	1,053	1,106	1,158	1,211	1,264	1,317	1,370	1,422	1,475	1,528	1,581	1,634	1,686	1,739	1,792	1,845	1,898	1,950	2,003	2,056	2,109	2,162	2,214					
1510 ¹ 1650	0,114	0,173	0,232	0,290	0,349	0,408	0,467	0,526	0,584	0,643	0,702	0,761	0,820	0,878	0,937	0,996	1,055	1,114	1,172	1,231	1,290	1,349	1,408	1,466	1,525	1,584	1,643	1,702	1,760	1,819	1,878	1,937	1,996	2,054	2,113	2,172	2,231	2,290	2,348	2,407	2,466					
1660 ¹ 1800	0,126	0,191	0,255	0,320	0,385	0,450	0,515	0,579	0,644	0,709	0,774	0,839	0,903	0,968	1,033	1,098	1,163	1,227	1,292	1,357	1,422	1,487	1,551	1,616	1,681	1,746	1,811	1,875	1,940	2,005	2,070	2,135	2,199	2,264	2,329	2,394	2,459	2,523	2,588	2,653	2,718					
1810 ¹ 1950	0,137	0,208	0,279	0,350	0,421	0,491	0,562	0,633	0,704	0,775	0,845	0,916	0,987	1,058	1,129	1,199	1,270	1,341	1,412	1,483	1,553	1,624	1,695	1,766	1,837	1,907	1,978	2,049	2,120	2,191	2,261	2,332	2,403	2,474	2,545	2,615	2,686	2,757	2,828	2,899	2,969					
1960 ¹ 2100	0,149	0,226	0,303	0,379	0,456	0,533	0,610	0,687	0,763	0,840	0,917	0,994	1,071	1,147	1,224	1,301	1,378	1,455	1,531	1,608	1,685	1,762	1,839	1,915	1,992	2,069	2,146	2,223	2,299	2,376	2,453	2,530	2,607	2,683	2,760	2,837	2,914	2,991	3,067	3,144	3,221					
2110 ¹ 2250	0,161	0,243	0,326	0,409	0,492	0,575	0,657	0,740	0,823	0,906	0,989	1,071	1,154	1,237	1,320	1,403	1,485	1,568	1,651	1,734	1,817	1,899	1,982	2,065	2,148	2,231	2,313	2,396	2,479	2,562	2,645	2,727	2,810	2,893	2,976	3,059	3,141	3,224	3,307	3,390	3,473					
2260 ¹ 2400	0,172	0,261	0,350	0,439	0,527	0,616	0,705	0,794	0,883	0,971	1,060	1,149	1,238	1,327	1,415	1,504	1,593	1,682	1,771	1,859	1,948	2,037	2,126	2,215	2,303	2,392	2,481	2,570	2,659	2,747	2,836	2,925	3,014	3,103	3,191	3,280	3,369	3,458	3,547	3,635	3,724					
2410 ¹ 2440	0,184	0,279	0,374	0,468	0,563	0,658	0,753	0,848	0,942	1,037	1,132	1,227	1,322	1,416	1,511	1,606	1,701	1,796	1,890	1,985	2,080	2,175	2,270	2,364	2,459	2,554	2,649	2,744	2,838	2,933	3,028	3,123	3,218	3,312	3,407	3,502	3,597	3,692	3,786	3,881	3,976					

один привод усилением 4 Нм

один привод, усилением 10 Нм

один привод усилением 20 Нм

один привод² усилением 40 Нм

или два привода² по 20 Нм

¹ Предпочтительный ряд.
² Для электроприводов без пружинного возврата усиление 2x20 Нм или 1x40 Нм; для электроприводов с пружинным возвратом только усиление 2x20 Нм.

- Возможно изготовление клапанов с промежуточными размерами.
- Если размер клапана попадает в пограничную зону комплектации, то следует выбирать более мощный привод, например: Н*В=1100*1070 – 1 привод усилением 10 Нм.



ГЕРМИК®-Т Клапан воздушный утепленный

ГЕРМИК®-Т — утепленный клапан, предназначен для работы в условиях низких температур (до минус 60°C) для теплоизоляции обслуживаемых зон. Данный клапан разработан для расширения возможности применения клапана с периметральным обогревом в условиях пониженных температур.



Исполнение

- Общепромышленное с лопаткой из алюминия (Н)
- Коррозионностойкое (К)
- Взрывозащищенное с лопаткой из алюминия (В)
- Коррозионностойкое взрывозащищенное (КВ)

Техническая характеристика

Назначение	• отсечной • регулирующий
Тип клапана	канальный
Рабочее сечение	прямоугольное
Рабочее давление	до 1800 Па
Скорость перемещения рабочей среды	до 20 м/с
Исполнительный механизм*	• электропривод • рукоятка
Класс протечки	1
Раскрытие лопаток	параллельное
Пространственная ориентация**	произвольная
Коэффициент теплосопrotivления через сечение клапана	0,1 м ² · К/Вт
Мощность ТЭН: – номинальная потребляемая мощность разогретого ТЭН – максимальная пусковая мощность*** ТЭН при минус 10 °С	0,03 кВт/м 0,20 кВт/м
Длина ТЭН	2Н/1000+2В/1000+0,6 м
Климатическое исполнение по ГОСТ 15150-69****	УХЛ2

* В качестве исполнительного механизма может использоваться:

- электропривод (220В или 24В) с пружинным возвратом и без него: двухпозиционный («открыто/закрыто») или плавного регулирования;
- рукоятка для полностью ручного управления (возможность ручного управления электроприводом имеется всегда по умолчанию).

** Пространственная ориентация произвольная, но с горизонтальным расположением оси вращения лопаток.

*** Длительность пропускания пускового тока при минус 10 °С – 300 с.

**** По специальному заказу возможно изготовление клапанов с другим климатическим исполнением.

Конструкция

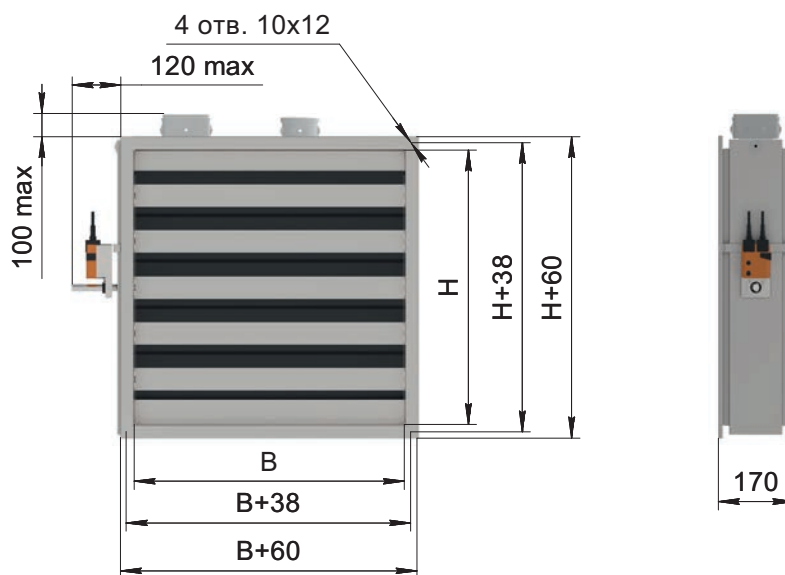
Клапан ГЕРМИК®-Т состоит из коробчатого корпуса, выполненного из оцинкованной (исполнение •Н •В) или нержавеющей (исполнение •К •КВ) стали. Лопатка клапана выполнена из объемного усиленного алюминиевого профиля с терморазмыкающими пластиковыми вставками исключающими передачу тепла по материалу лопатки. Именно это позволяет не просто сохранять работоспособность при низких температурах, как ГЕРМИК®-С, но и использовать клапан ГЕРМИК®-Т для теплоизоляции обслуживаемых объемов. Кинематика такого клапана — рычаги и тяги. Нагревательный кабель расположен по периметру клапана с наружной стороны его корпуса и защищён от конвективного контакта с окружающей средой утеплённым кожухом, не выходящим за внешний габарит фланцев клапана.

Нагревательный кабель, используемый в составе клапана — саморегулирующийся, т. е. имеет безреостатное автоматическое управление, не требующее дополнительной автоматической схемы управления. В случае наружного размещения такого клапана, электропривод размещается в специальном термоизолированном корпусе, защищающем привод от воздействия осадков и температуры. На корпусе клапана ГЕРМИК®-Т размещается клеммная коробка для подключения систем автоматики и сигнализации (степень защиты корпуса IP54).

Ввиду того, что лопатка клапана сделана из унифицированного профиля, то для оптимизации живого сечения а рекомендуется выбирать высоту $H=110/210/310/410/510/610/710/810/910/1010/1110/1210/1310/1410/1510/1610$ мм. Клапаны с размерами по высоте отличными от данных будут изготавливаться с проходным сечением равным унифицированным размерам H , но с более высоким упором (с меньшим «живым» сечением).

Стандартно клапаны комплектуются электроприводами фирмы BELIMO. По специальному заказу возможно изготовление клапанов с электроприводами других производителей.

Габаритные и присоединительные размеры



- Минимальный размер $H*B = 110*100$ мм
- Максимальный размер $H*B = 1700*1000$ мм
- Возможно кассетное исполнение

Масса

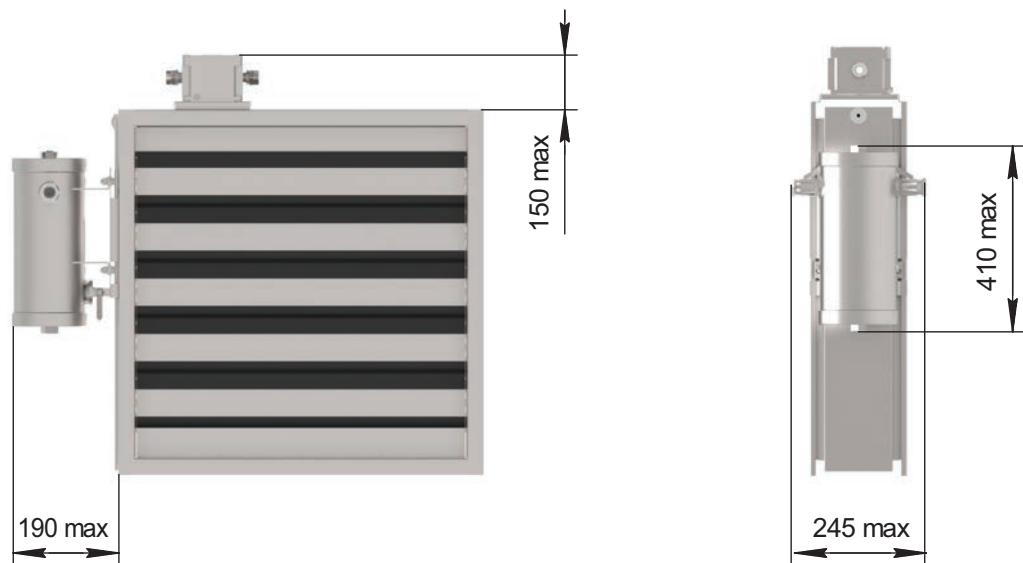
$H*B$, мм	110*100	300*300	500*500	800*800	1000*1000	1700*1000
Масса, кг ($\pm 10\%$) ¹	3	8	14	25	35	55

¹ Масса клапана указана без исполнительного механизма.

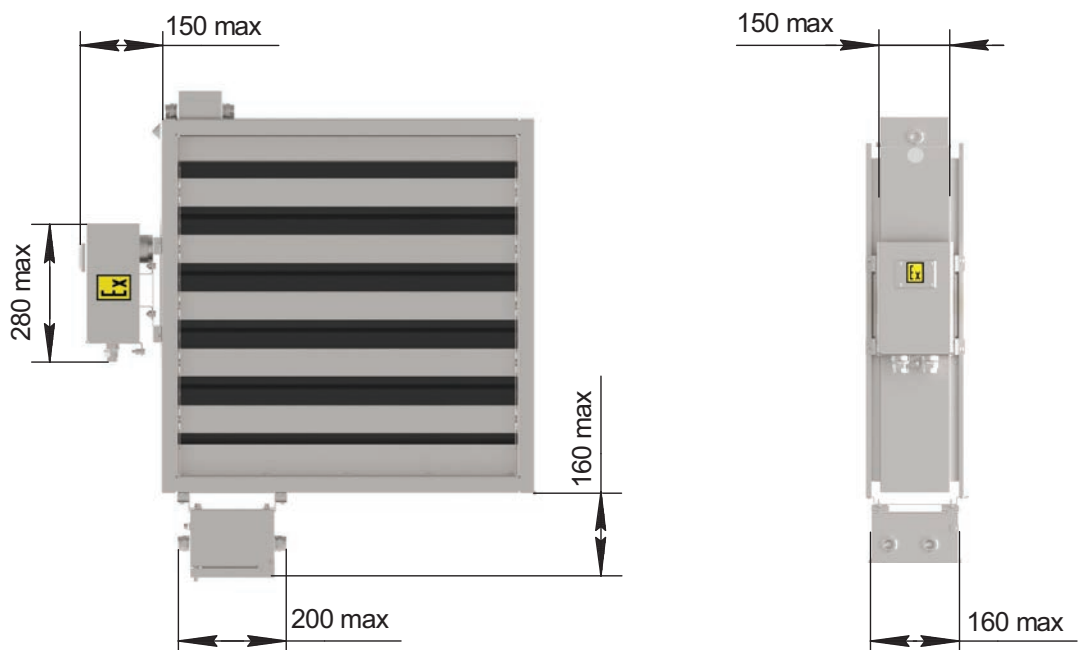
Взрывозащищенное исполнение

Клапаны сертифицированы в соответствии с регламентом ТР ТС 012/2011. Во взрывозащищенных клапанах применяются сертифицированные электроприводы ЭПВ и ЕМАКС в стальном с защитным покрытием или нержавеющей корпусах собственного производства ООО «ВЕЗА». По специальному заказу возможно изготовление клапанов со взрывозащищенными электроприводами других производителей. Следует учесть, что при заказе взрывозащищенного электропривода ЭПВ его подключение к питающей сети, а также подключение концевых выключателей происходит непосредственно в корпусе взрывозащищенного электропривода (подключение производится только небронированным кабелем диаметром от 7 до 16 мм). Электроприводы ЕМАКС производства ООО «ВЕЗА» или взрывозащищенные электроприводы других производителей поставляются с постоянно подключенными электрическими кабелями и отдельной взрывозащищенной клеммной коробкой (КК).

Электропривод взрывозащищенный ЭПВ



Электропривод взрывозащищенный ЕМАКС



Кассетное исполнение

В случае, когда размер клапана попадает в зоны 2, 3, 4, клапан будет изготовлен в кассетном исполнении. Например, при заказе клапана размером Н*В:

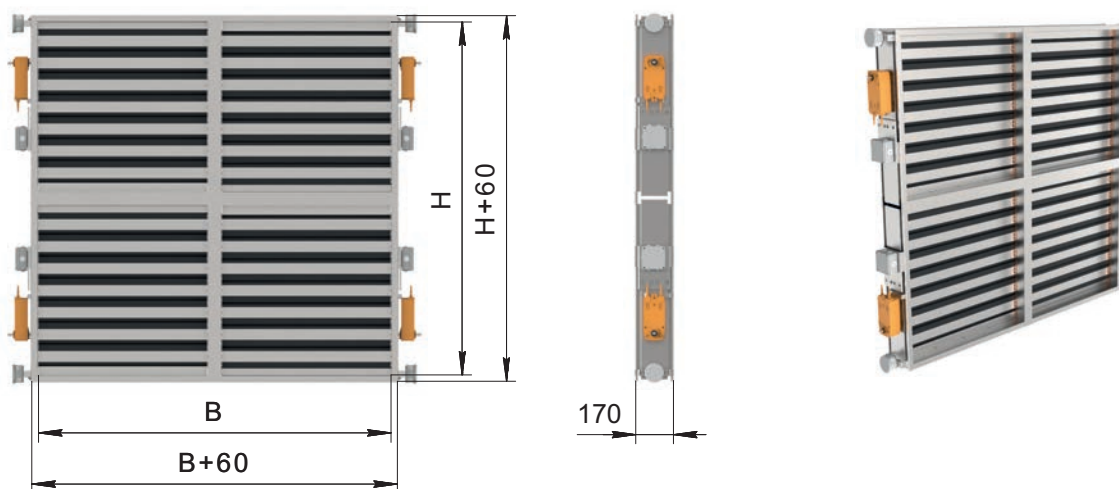
- 2000*1000 мм будет изготовлено два клапана размером (2000/2–30)*1000 мм;
- 1200*1500 мм будет изготовлено два клапана размером 1200*(1500/2–30) мм;
- 2700*1500 мм будет изготовлено четыре клапана размером (2700/2–30)*(1500/2–30) мм.

Такие клапаны дополнительно оснащаются швеллерами и соединительными накладками и поступают к заказчику в полностью собранном виде, кроме случаев, когда размеры клапана превышают максимально допустимые размеры для транспортировки.

Н, мм \ В, мм	100...1000	1001...2060
110... 1700	1	2
1701 ... 3460	3	4

- 1 – односекционное исполнение
- 2 – кассета из двух клапанов по ширине (В)
- 3 – кассета из двух клапанов по высоте (Н)
- 4 – кассета из четырех клапанов (два по ширине и два по высоте)

Кассета из четырех клапанов



- Максимальный размер клапана в кассетном исполнении Н*В=3460*2060 мм

Аэродинамическая характеристика

Аналогично клапану ГЕРМИК®-С.

Маркировка

Смотри в разделе «Клапан воздушный утепленный тамбурный ГЕРМИК®x2С».

Типоразмерный ряд. Живое сечение (м²). Комплектация электроприводом

R _н , мм H _н , мм	100	150	200	250	300	350	400	450	500	550	600	650	700	750	800	850	900	950	1000
110' 200	0,007	0,011	0,015	0,019	0,022	0,026	0,030	0,034	0,037	0,041	0,045	0,049	0,052	0,056	0,060	0,064	0,067	0,071	0,075
210' 300	0,016	0,024	0,032	0,040	0,048	0,056	0,064	0,072	0,080	0,088	0,096	0,104	0,112	0,120	0,128	0,136	0,144	0,152	0,160
310' 400	0,024	0,036	0,048	0,061	0,073	0,085	0,097	0,110	0,122	0,134	0,146	0,159	0,171	0,183	0,195	0,208	0,220	0,232	0,244
410' 500	0,032	0,049	0,065	0,082	0,098	0,115	0,131	0,148	0,164	0,181	0,197	0,214	0,230	0,247	0,263	0,280	0,296	0,313	0,329
510' 600	0,040	0,061	0,082	0,103	0,123	0,144	0,165	0,186	0,206	0,227	0,248	0,269	0,289	0,310	0,331	0,352	0,372	0,393	0,414
610' 700	0,049	0,074	0,099	0,124	0,149	0,174	0,199	0,224	0,249	0,274	0,299	0,324	0,349	0,374	0,399	0,424	0,449	0,474	0,499
710' 800	0,057	0,086	0,115	0,144	0,174	0,203	0,232	0,261	0,291	0,320	0,349	0,378	0,408	0,437	0,466	0,495	0,525	0,554	0,583
810' 900	0,065	0,098	0,132	0,165	0,199	0,232	0,266	0,299	0,333	0,366	0,400	0,433	0,467	0,500	0,534	0,567	0,601	0,634	0,668
910' 1000	0,073	0,111	0,149	0,186	0,224	0,262	0,300	0,337	0,375	0,413	0,451	0,488	0,526	0,564	0,602	0,639	0,677	0,715	0,753
1010' 1100	0,081	0,123	0,165	0,207	0,249	0,291	0,333	0,375	0,417	0,459	0,501	0,543	0,585	0,627	0,669	0,711	0,753	0,795	0,837
1110' 1200	0,090	0,136	0,182	0,228	0,275	0,321	0,367	0,413	0,460	0,506	0,552	0,598	0,645	0,691	0,737	0,783	0,830	0,876	0,922
1210' 1300	0,098	0,148	0,199	0,249	0,300	0,350	0,401	0,451	0,502	0,552	0,603	0,653	0,704	0,754	0,805	0,855	0,906	0,956	1,007
1310' 1400	0,106	0,161	0,216	0,270	0,325	0,380	0,435	0,489	0,544	0,599	0,654	0,708	0,763	0,818	0,873	0,927	0,982	1,037	1,092
1410' 1500	0,114	0,173	0,232	0,291	0,350	0,409	0,468	0,527	0,586	0,645	0,704	0,763	0,822	0,881	0,940	0,999	1,058	1,117	1,176
1510' 1600	0,123	0,186	0,249	0,312	0,376	0,439	0,502	0,565	0,629	0,692	0,755	0,818	0,882	0,945	1,008	1,071	1,135	1,198	1,261
1610' 1700	0,131	0,198	0,266	0,333	0,401	0,468	0,536	0,603	0,671	0,738	0,806	0,873	0,941	1,008	1,076	1,143	1,211	1,278	1,346

один привод усилием 4 Нм

один привод усилием 10 Нм

один привод усилием 20 Нм

¹ Предпочтительный ряд.

- Возможно изготовление клапанов с промежуточными размерами.
- Если размер клапана попадает в пограничную зону комплектации, то следует выбирать более мощный привод, например: Н*В=1000*470 – 1 привод усилием 20 Нм.

ГЕРМИК®х2П Клапан воздушный тамбурный



ГЕРМИК®х2П — предназначен для пассивной теплоизоляции обслуживаемого объема в условиях относительно высоких перепадов давлений. Это тамбурный клапан с двумя перпендикулярно расположенными группами лопаток. Также такой клапан имеет более высокий класс протечки в закрытом состоянии, чем клапан серии ГЕРМИК® с одинарной группой лопаток.

Исполнение

- Общепромышленное с лопаткой из алюминия (Н)
- Общепромышленное с лопаткой из стали с цинковым покрытием (Ц) — **НОВИНКА!**
- Коррозионностойкое (К)

Техническая характеристика

Назначение	отсечной
Тип клапана	канальный
Рабочее сечение	прямоугольное
Рабочее давление	до 1800 Па
Скорость перемещения рабочей среды	до 20 м/с
Исполнительный механизм*	электропривод
Класс протечки	3
Раскрытие лопаток	параллельное
Пространственная ориентация	произвольная
Коэффициент теплосопrotivления через сечение клапана: - исполнение •Н •К - исполнение •Ц	1,69 м ² ·К/Вт 2,12 м ² ·К/Вт
Климатическое исполнение по ГОСТ 15150-69**	УХЛ2

* В качестве исполнительного механизма используется электропривод (220В или 24В) с пружинным возвратом и без него: двухпозиционный («открыто/закрыто») или плавного регулирования.

** Температура эксплуатации клапанов оснащенных электроприводами соответствует температуре эксплуатации заявленной фирмой производителем для данного электропривода. Для увеличения нижнего предела температуры эксплуатации возможно изготовление клапана с подогревом электропривода. По специальному заказу возможно изготовление клапанов с другим климатическим исполнением.

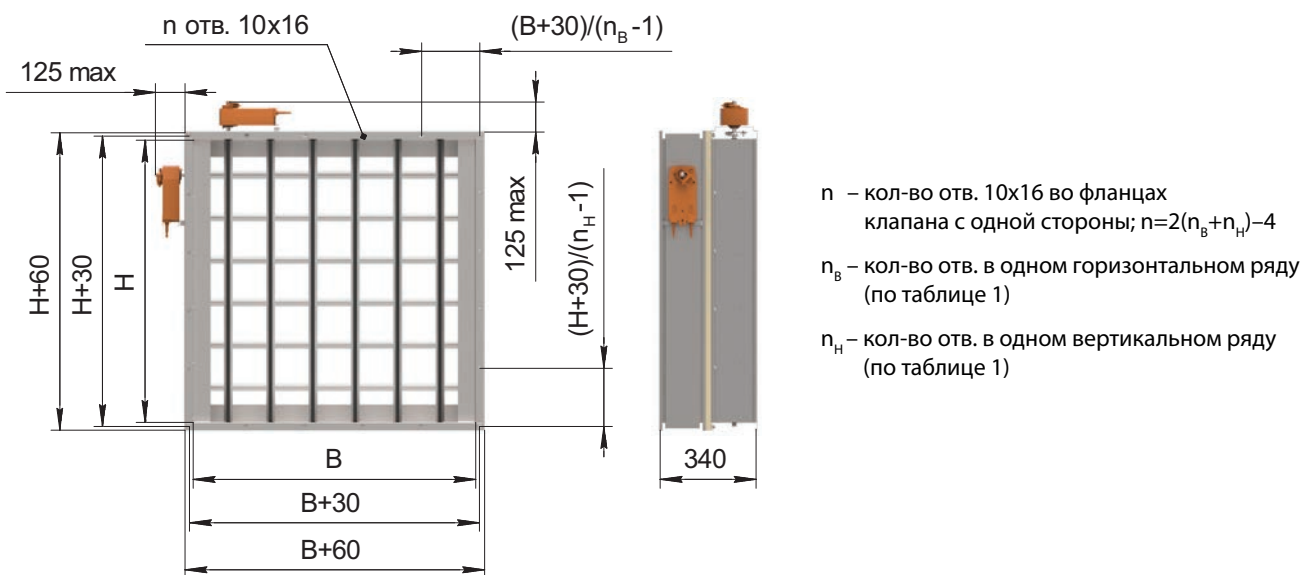
Кассетное исполнение / Монтаж / Аэродинамическая характеристика / Маркировка / Типоразмерный ряд. Живое сечение (м²). Комплектация электроприводом

Аналогично клапану ГЕРМИК®х2С.

Конструкция

Клапаны состоят из двух перпендикулярно ориентированных лопаточных секций клапанов ГЕРМИК®-П. Секции клапанов разделены специальной термоизолирующей проставкой с болтовым соединением. Каждая из двух секций клапанов имеет коробчатый корпус, выполненный из оцинкованной (исполнение •Н•Ц) или нержавеющей (исполнение •К) стали, лопатки клапана выполнены из алюминиевого профиля (для исполнение •Н•К) или стального оцинкованного профиля (исполнение •Ц). За счет сдвоенной конструкции корпуса клапана — его длина увеличивается до 340 мм. Наличие разделительной термоизолирующей проставки позволяет исключить передачу холода по материалу корпуса. Наружный периметр первой секции клапана (1-ая лопаточная группа) покрыт защитным слоем теплоизоляционного материала, что исключает конвективную передачу холода в обслуживаемое клапаном помещение. Каждая лопаточная секция приводится в действие собственным электроприводом — прямая механическая связь между секциями отсутствует. Кинематика каждой лопаточной секции — рычаги и тяги. Стандартно клапаны комплектуются электроприводами фирмы BELIMO. По специальному заказу возможно изготовление клапанов с электроприводами других производителей.

Габаритные и присоединительные размеры



- Минимальный размер $H*B = 460*460$ мм
- Максимальный размер $H*B = 2000*2000$ мм
- Возможно кассетное исполнение

Масса

H*B, мм		460*460	600*600	800*800	900*900	1000*1000	1200*1200	1500*1500	2000*2000
Масса, кг (±10%) ¹	исп. •Н•К	22	30	44	50	59	75	106	165
	исп. •Ц	23	34	49	56	66	85	121	224

¹ Масса клапана указана без исполнительного механизма.

Таблица 1

B(H), мм	460 ≤ B(H) < 560	560 ≤ B(H) < 760	760 ≤ B(H) < 960	960 ≤ B(H) < 1160	1160 ≤ B(H) < 1360	1360 ≤ B(H) < 1560	1560 ≤ B(H) < 1760	1760 ≤ B(H) < 1960	1960 ≤ B(H) < 2000
n_B , шт. ²	3	4	5	6	7	8	9	10	11
n_H , шт. ²	3	4	5	6	7	8	9	10	11

² Отверстия в углах клапана учтены одновременно в обоих рядах.

ГЕРМИК®х2С Клапан воздушный утепленный тамбурный

НОВИНКА!

ГЕРМИК®х2С — предназначен для пассивной теплоизоляции обслуживаемого объема в условиях относительного высоких перепадов давлений. Это утепленный тамбурный клапан с двумя перпендикулярно расположенными группами лопаток, предназначенный для работы в условиях низких температур (до минус 60 °С) благодаря наличию периметрального обогрева и обогрева электропривода. Также такой клапан имеет более высокий класс протечки в закрытом состоянии, чем клапан серии ГЕРМИК® с одинарной группой лопаток.



Исполнение

- Общепромышленное с лопаткой из алюминия (Н)
- Общепромышленное с лопаткой из стали с цинковым покрытием (Ц)
- Коррозионностойкое (К)

Техническая характеристика

Назначение	отсечной
Тип клапана	канальный
Рабочее сечение	прямоугольное
Рабочее давление	до 1800 Па
Скорость перемещения рабочей среды	до 20 м/с
Исполнительный механизм*	электропривод
Класс протечки	3
Раскрытие лопаток	параллельное
Пространственная ориентация	произвольная
Коэффициент теплосопrotivления через сечение клапана:	
– исполнение • Н • К	1,69 м ² ·К/Вт
– исполнение • Ц	2,12 м ² ·К/Вт
Мощность ТЭН периметрального обогрева:	
– номинальная потребляемая мощность разогретого ТЭН	0,03 кВт/м
– максимальная пусковая мощность** ТЭН при минус 10 °С	0,20 кВт/м
Длина ТЭН	4Н/1000+4В/1000 +1,2 м
Климатическое исполнение по ГОСТ 15150-69***	УХЛ2

* В качестве исполнительного механизма используется электропривод (220 В или 24 В) с пружинным возвратом и без него: двухпозиционный («открыто/закрыто») или плавного регулирования.

** Длительность пропускания пускового тока при минус 10 °С – 300 с.

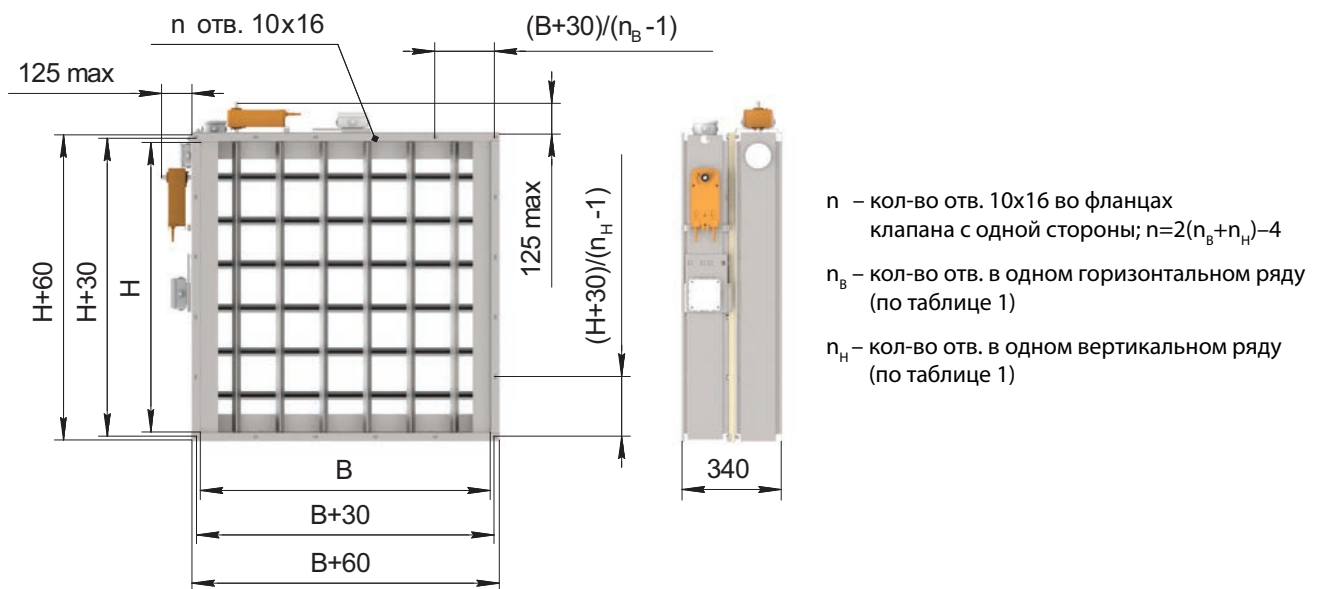
*** По специальному заказу возможно изготовление клапанов с другим климатическим исполнением.

Конструкция

Клапан состоит из двух перпендикулярно ориентированных лопаточных секций клапанов ГЕРМИК®-С. Секции клапана разделены специальной термоизолирующей проставкой с болтовым соединением. Каждая из двух секций клапана имеет коробчатый корпус, выполненный из оцинкованной (исполнение •Н•Ц) или нержавеющей (исполнение •К) стали. Лопатки клапана выполнены из алюминиевого профиля (исполнение •Н•К) или стального оцинкованного профиля (исполнение •Ц). За счет сдвоенной конструкции корпуса клапана — его длина увеличивается до 340 мм. Наличие разделительной термоизолирующей проставки позволяет исключить передачу холода по материалу корпуса. Наружный периметр каждой секции клапана покрыт защитным слоем теплоизоляционного материала и имеет обогрев, что исключает конвективную передачу холода в обслуживаемое клапаном помещение. Также обогревом оснащены все электроприводы. Каждая лопаточная секция приводится в действие собственным электроприводом — прямая механическая связь между секциями отсутствует. Кинематика каждой лопаточной секции — рычаги и тяги.

Стандартно клапаны комплектуются электроприводами фирмы BELIMO. По специальному заказу возможно изготовление клапанов с электроприводами других производителей.

Габаритные и присоединительные размеры



- Минимальный размер $H*B = 460*460$ мм

- Максимальный размер $H*B = 2000*2000$ мм

- Возможно кассетное исполнение

Масса

H*B, мм		460*460	600*600	800*800	1000*1000	1200*1200	1500*1500	1800*1800	2000*2000
Масса, кг (±10%) ¹	исп. •Н•К	24	39	53	69	81	114	150	177
	исп. •Ц	30	48	66	86	101	142	186	236

¹ Масса клапана указана без исполнительного механизма.

Таблица 1

B(H), мм	460≤B(H)<560	560≤B(H)<760	760≤B(H)<960	960≤B(H)<1160	1160≤B(H)<1360	1360≤B(H)<1560	1560≤B(H)<1760	1760≤B(H)<1960	1960≤B(H)<2000
n_B , шт. ²	3	4	5	6	7	8	9	10	11
n_H , шт. ²	3	4	5	6	7	8	9	10	11

² Отверстия в углах клапана учтены одновременно в обоих рядах.

Кассетное исполнение

В случае, когда размер клапана попадает в зоны 2, 3, 4, клапан будет изготовлен в кассетном исполнении. Например, при заказе клапана размером Н*В:

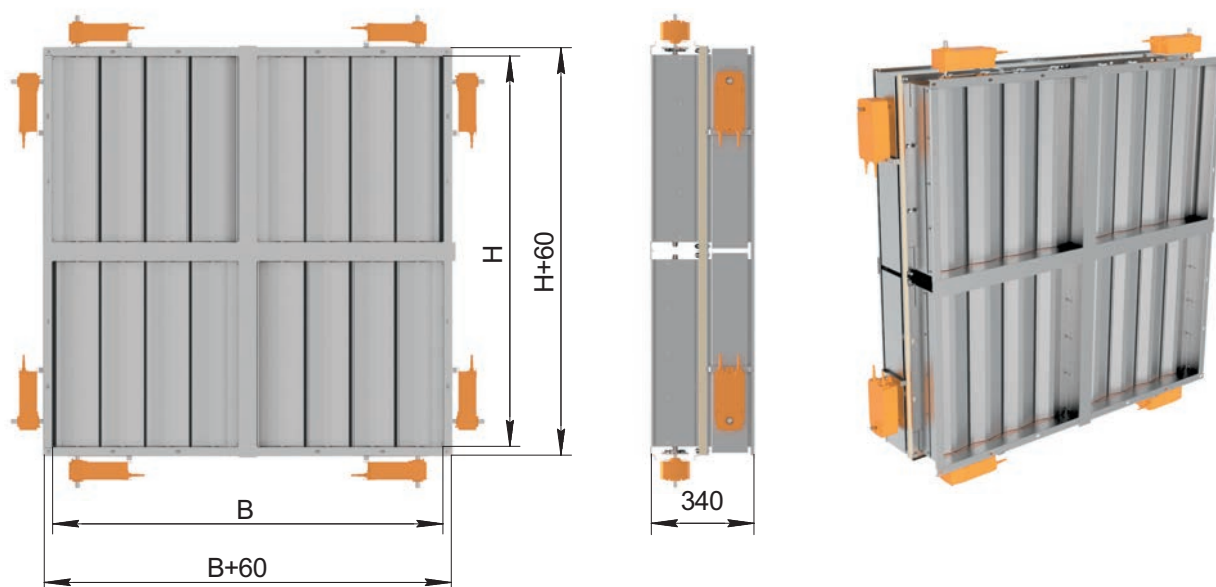
- 2200*1000 мм будет изготовлено два клапана размером $(2200/2-30)*1000$ мм;
- 1000*2200 мм будет изготовлено два клапана размером $1000*(2200/2-30)$ мм;
- 2700*2500 мм будет изготовлено четыре клапана размером $(2700/2-30)*(2500/2-30)$ мм.

Такие клапаны дополнительно оснащаются швеллерами и соединительными накладками и поступают к заказчику в полностью собранном виде, кроме случаев, когда размеры клапана превышают максимально допустимые размеры для транспортировки.

Н, мм \ В, мм	460...2000	2001...4060
460 ... 2000	1	2
2001 ... 4060	3	4

- 1 – односекционное исполнение
- 2 – кассета из двух клапанов по ширине (В)
- 3 – кассета из двух клапанов по высоте (Н)
- 4 – кассета из четырех клапанов (два по ширине и два по высоте)

Кассета из четырех клапанов



- Максимальный размер клапана в кассетном исполнении Н*В=4060*4060 мм

Аэродинамическая характеристика

Объем протечки через закрытый клапан

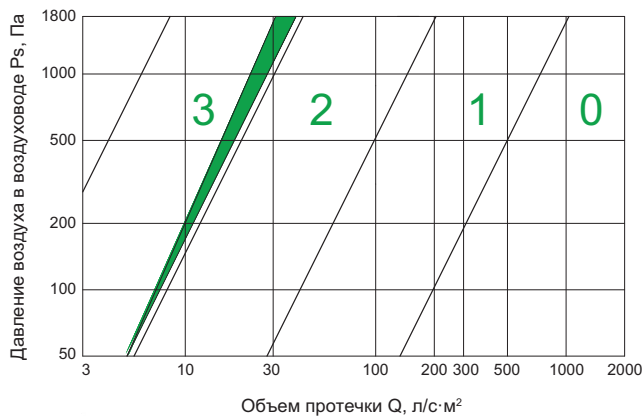
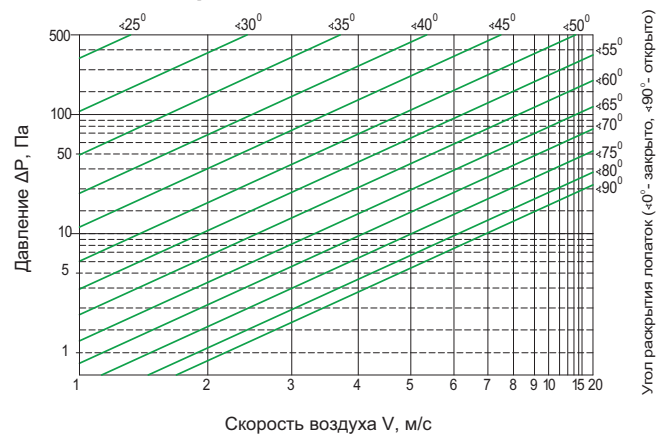


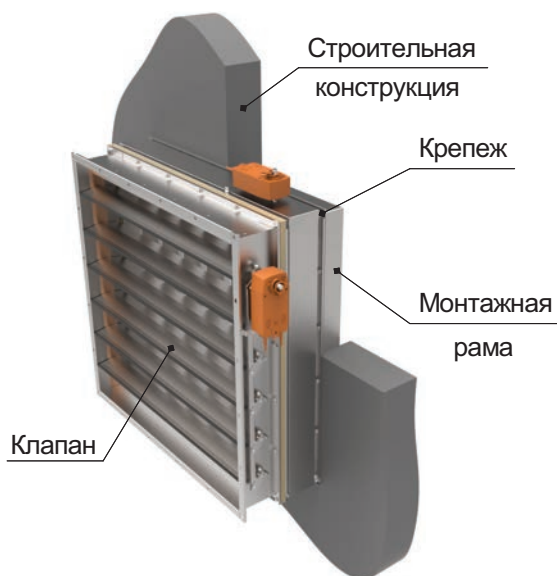
Диаграмма падения давления



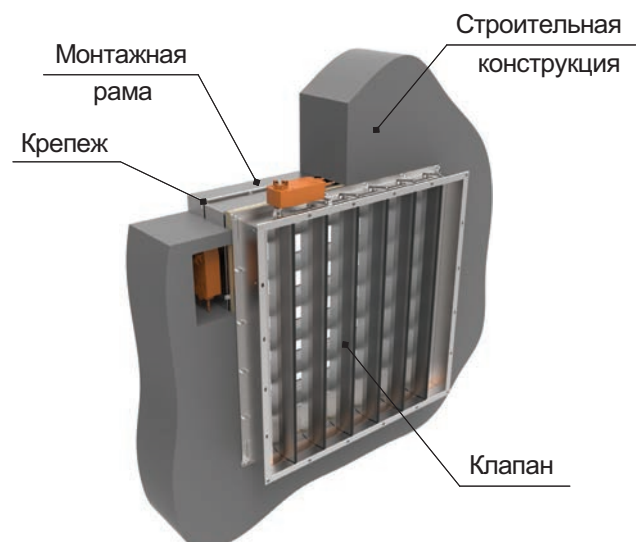
Монтаж

Клапаны категорически не рекомендуется устанавливать с наружной стороны обслуживаемого помещения. Соответственно их монтаж должен предусматривать возможность консольного крепления к стеновому или потолочному перекрытию (с использованием монтажной рамы или непосредственно за имеющиеся на корпусе клапана фланцы) или заделку непосредственно в стеновое или потолочное перекрытие. Стеновая заделка клапанов должна предусматривать наличие специальной ниши для размещения электропривода с возможностью его последующего обслуживания. В ходе монтажа клапанов весьма важное значение имеет плотность прилегания внешнего фланца клапана к поверхности монтажной рамы или непосредственно перекрытия.

Присоединение клапана к стеновому (потолочному) перекрытию



Заделка клапана в стеновое (потолочное) перекрытие



Маркировка

Пример:

Клапан ГЕРМИК®x2C; рабочее сечение Н*В=760*900 мм; исполнение общепромышленное с лопаткой из алюминия; с двумя электроприводами NM230A; размещение внутри помещения; климатическое исполнение УХЛ2; с защитой от кражи электропривода:

ГЕРМИКx2C-760*900-Н-2*NM230A-1-УХЛ2-К

Обозначение:

- ГЕРМИК-Т
- ГЕРМИКx2П
- ГЕРМИКx2C

Рабочее сечение клапана: • Н*В

Н, мм – высота

В, мм – ширина

Исполнение:

- **Н** – общепромышленное с лопаткой из алюминия
- **Ц** – общепромышленное с лопаткой из стали с цинковым покрытием (только для ГЕРМИК®x2П и ГЕРМИК®x2C)
- **К** – коррозионностойкое
- **В** – взрывозащищенное с лопаткой из алюминия (только для ГЕРМИК®-Т)
- **КВ** – коррозионностойкое взрывозащищенное (только для ГЕРМИК®-Т)

Количество и тип привода:

- **n*a** – электропривод
 - **n*ЭПВ-а** – взрывозащищенный электропривод ЭПВ в стальном корпусе с защитным покрытием (только для ГЕРМИК®-Т)
 - **n*ЭПВ-а-К** – взрывозащищенный электропривод ЭПВ в нержавеющей корпусе (только для ГЕРМИК®-Т)
 - **n*ЕМАКС-а** – взрывозащищенный электропривод ЕМАКС в стальном корпусе с защитным покрытием (только для ГЕРМИК®-Т)
 - **n*ЕМАКС-а-К** – взрывозащищенный электропривод ЕМАКС в нержавеющей корпусе (только для ГЕРМИК®-Т)
 - **n*РУЧКА** – ручной привод (только для ГЕРМИК®-Т)
- n – количество приводов¹*
a – тип электропривода²

Размещение клапана:

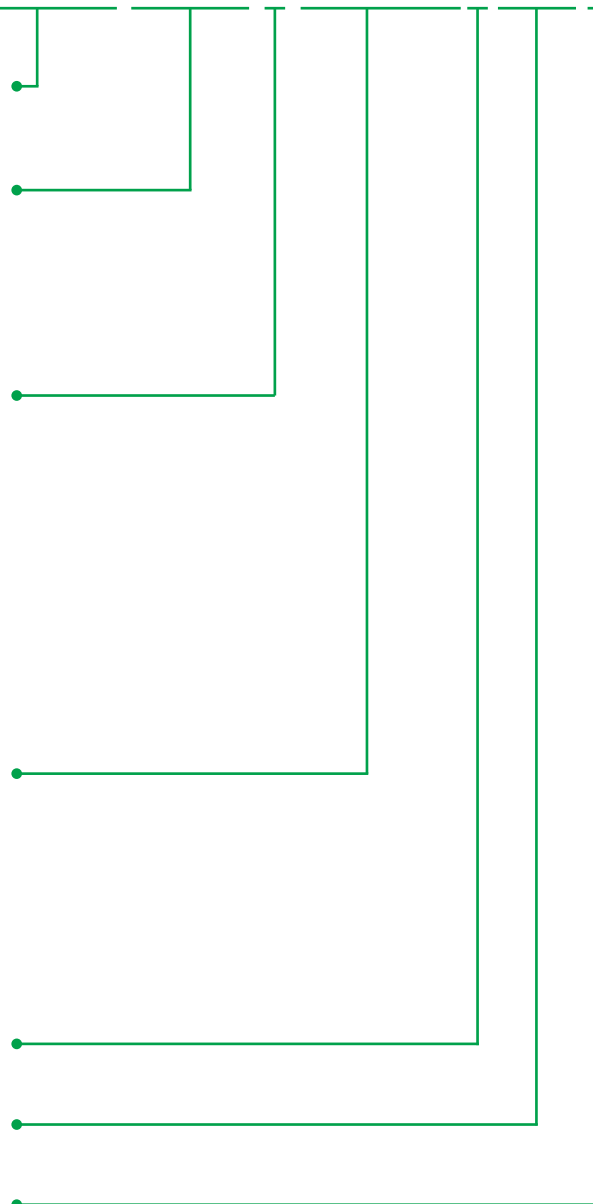
- **1** – внутри помещения
- **2** – вне помещения (только для ГЕРМИК®-Т)

Климатическое исполнение:

- **УХЛ2**

Защита от кражи электропривода:

- **К** – комплектуется
- **0** – не комплектуется



¹ Указано в таблице комплектации клапана электроприводом (количество ручных приводов соответствует количеству электроприводов). Для клапанов в кассетном исполнении указывается число равное сумме приводов всех секций кассеты.

² Указан в разделе «Маркировка электропривода».

- Специальные требования указываются дополнительно и согласовываются с изготовителем.

Типоразмерный ряд. Живое сечение (м²). Комплектация электроприводом

H ₁ , мм	B, мм	460	500	550	600	650	700	750	800	850	900	950	1000	1050	1100	1150	1200	1250	1300	1350	1400	1450	1500	1550	1600	1650	1700	1750	1800	1850	1900	1950	2000
		460 ¹ 600	0,154	0,167	0,184	0,201	0,217	0,234	0,251	0,268	0,285	0,301	0,318	0,335	0,352	0,369	0,385	0,402	0,419	0,436	0,453	0,469	0,486	0,503	0,520	0,537	0,553	0,570	0,587	0,604	0,621	0,637	0,654
610 ¹ 750	0,208	0,227	0,249	0,272	0,295	0,318	0,341	0,363	0,386	0,409	0,432	0,455	0,477	0,500	0,523	0,546	0,569	0,591	0,614	0,637	0,660	0,683	0,705	0,728	0,751	0,774	0,797	0,819	0,842	0,865	0,888	0,911	
760 ¹ 900	0,263	0,286	0,315	0,344	0,373	0,401	0,430	0,459	0,488	0,517	0,545	0,574	0,603	0,632	0,661	0,689	0,718	0,747	0,776	0,805	0,833	0,862	0,891	0,920	0,949	0,977	1,006	1,035	1,064	1,093	1,121	1,150	
910 ¹ 1050	0,318	0,346	0,381	0,416	0,450	0,485	0,520	0,555	0,590	0,624	0,659	0,694	0,729	0,764	0,798	0,833	0,868	0,903	0,938	0,972	1,007	1,042	1,077	1,112	1,146	1,181	1,216	1,251	1,286	1,320	1,355	1,390	
1060 ¹ 1200	0,373	0,406	0,446	0,487	0,528	0,569	0,610	0,650	0,691	0,732	0,773	0,814	0,854	0,895	0,936	0,977	1,018	1,058	1,099	1,140	1,181	1,222	1,262	1,303	1,344	1,385	1,426	1,466	1,507	1,548	1,589	1,630	
1210 ¹ 1350	0,428	0,465	0,512	0,559	0,606	0,652	0,699	0,746	0,793	0,840	0,886	0,933	0,980	1,027	1,074	1,120	1,167	1,214	1,261	1,308	1,354	1,401	1,448	1,495	1,542	1,588	1,635	1,682	1,729	1,776	1,822	1,869	
1360 ¹ 1500	0,483	0,525	0,578	0,630	0,683	0,736	0,789	0,842	0,894	0,947	1,000	1,053	1,106	1,158	1,211	1,264	1,317	1,370	1,422	1,475	1,528	1,581	1,634	1,686	1,739	1,792	1,845	1,898	1,950	2,003	2,056	2,109	
1510 ¹ 1650	0,537	0,584	0,643	0,702	0,761	0,820	0,878	0,937	0,996	1,055	1,114	1,172	1,231	1,290	1,349	1,408	1,466	1,525	1,584	1,643	1,702	1,760	1,819	1,878	1,937	1,996	2,054	2,113	2,172	2,231	2,290	2,348	
1660 ¹ 1800	0,592	0,644	0,709	0,774	0,839	0,903	0,968	1,033	1,098	1,163	1,227	1,292	1,357	1,422	1,487	1,551	1,616	1,681	1,746	1,811	1,875	1,940	2,005	2,070	2,135	2,199	2,264	2,329	2,394	2,459	2,523	2,588	
1810 ¹ 1950	0,647	0,704	0,775	0,845	0,916	0,987	1,058	1,129	1,199	1,270	1,341	1,412	1,483	1,553	1,624	1,695	1,766	1,837	1,907	1,978	2,049	2,120	2,191	2,261	2,332	2,403	2,474	2,545	2,615	2,686	2,757	2,828	
1960 ¹ 2000	0,702	0,763	0,840	0,917	0,994	1,071	1,147	1,224	1,301	1,378	1,455	1,531	1,608	1,685	1,762	1,839	1,915	1,992	2,069	2,146	2,223	2,299	2,376	2,453	2,530	2,607	2,683	2,760	2,837	2,914	2,991	3,067	

два привода усилием по 4 Нм

два привода усилием по 10 Нм

два привода усилием по 20 Нм

два привода² усилием по 40 Нм
или четыре привода² по 20 Нм

¹ Предпочтительный ряд.

² Для электроприводов без пружинного возврата усилие 4x20 Нм или 2x40 Нм; для электроприводов с пружинным возвратом только усилие 4x20 Нм.

- Возможно изготовление клапанов с промежуточными размерами.
- Если размер клапана попадает в пограничную зону комплектации, то следует выбирать более мощный привод, например: Н*В=1000*1530 – 2 привода усилием по 20 Нм.
- Усилие привода выбирается определением максимального значения усилия из двух вариантов Н*В и В*Н.

НЕРПА® Клапан воздушный высокой плотности

НЕРПА® — это воздушные клапаны высокой плотности с увеличенной жесткостью конструкции корпуса и лопаток, разработанные для регулирования приточного, рециркуляционного или вытяжного воздуха в системах вентиляции высокого давления в условиях резких скачков перепада рабочего давления в сети, которое может достигать 10000 Па. Клапаны НЕРПА® не имеют аналогов в отечественном производстве.



Исполнение

- Общепромышленное (Н)
- Коррозионностойкое (К)
- Взрывозащищенное (В)
- Коррозионностойкое взрывозащищенное (КВ)

Техническая характеристика

Назначение	• отсечной • регулирующий
Тип клапана	канальный
Рабочее сечение	• прямоугольное • круглое
Рабочее давление	до 10000 Па
Скорость перемещения рабочей среды	до 25 м/с
Исполнительный механизм*	• электропривод • рукоятка
Класс протечки	• 2 • 3 (по специальному заказу)
Раскрытие лопаток	параллельное
Пространственная ориентация	произвольная
Теплопроводность	требование не предъявляется
Климатическое исполнение по ГОСТ 15150-69**	• УХЛ2 • УЗ

* В качестве исполнительного механизма может использоваться:

- электропривод (220В или 24В) с пружинным возвратом и без него: двухпозиционный («открыто/закрыто») или плавного регулирования;
- рукоятка для полностью ручного управления (возможность ручного управления электроприводом имеется всегда по умолчанию).

** Температура эксплуатации клапанов оснащенных электроприводами соответствует температуре эксплуатации заявленной фирмой производителем для данного электропривода. Для увеличения нижнего предела температуры эксплуатации возможно изготовление клапана с подогревом электропривода. По специальному заказу возможно изготовление клапанов с другим климатическим исполнением.

Конструкция

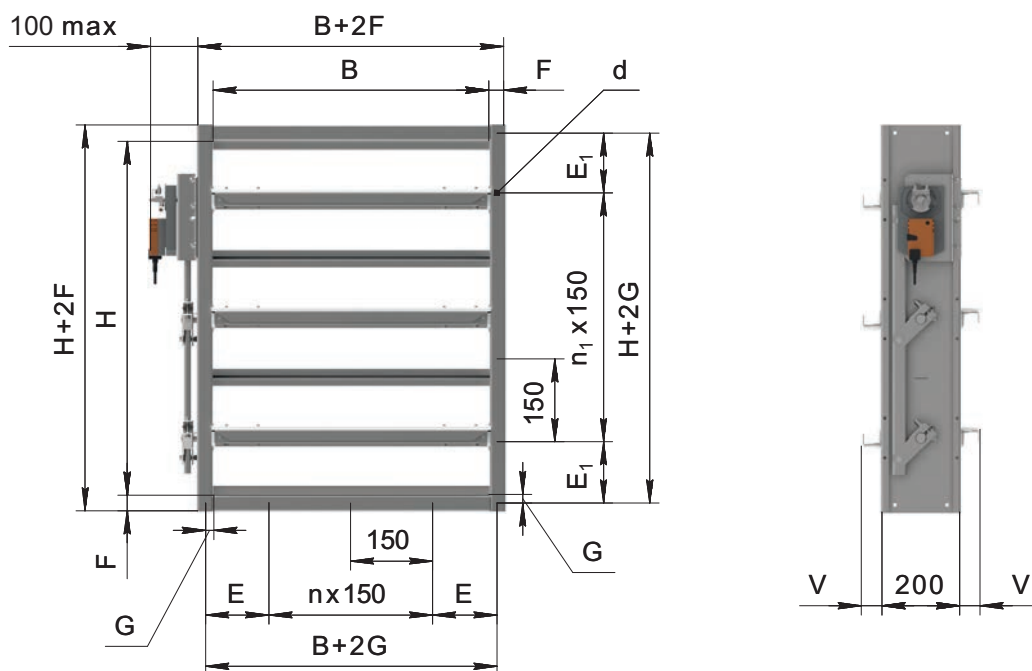
Клапаны НЕРПА® состоят из усиленного сварного корпуса и лопаток полый коробчатой формы. Примыкание лопаток выполнено в форме замкового уплотнения. Уплотнение осуществляется специальным силиконовым профилем, установленным на лопатке или упорах корпуса. Кинематика такого клапана — рычаги и тяги на жесткой сцепке. Подшипниковые узлы обеспечивают малые потери на трение, что позволяет беспрепятственно производить регулировку потока в условиях максимального заявляемого давления без приложения дополнительных усилий на приводе. Клапан изготавливается в канальном исполнении и имеет два присоединительных фланца.

Клапаны НЕРПА® изготавливают из углеродистой стали с защитным покрытием (исполнение •Н•В) или нержавеющей стали (исполнение •К•КВ).

Стандартно клапаны комплектуются электроприводами фирмы BELIMO. По специальному заказу возможно изготовление клапанов с электроприводами, в том числе пневмоприводами, других производителей.

Габаритные и присоединительные размеры

•НЕРПА® прямоугольного сечения



V – вылет лопатки за габарит корпуса; $V = ((B/N - 2,5N) - 200) / 2$, мм

N – кол-во лопаток в клапане (по таблице 1)

- Минимальный размер $B \times H = 200 \times 100$ мм
- Максимальный размер $B \times H = 2100 \times 2200$ мм
- Возможно кассетное исполнение

B(H), мм	G, мм	F, мм	d, мм	E, мм	E ₁ , мм
B и H < 1000	17,5	35	10x16	75 < E ≤ 150	75 < E ₁ ≤ 150
B или H ≥ 1000	25	50	12x22	75 < E ≤ 150	75 < E ₁ ≤ 150

Масса

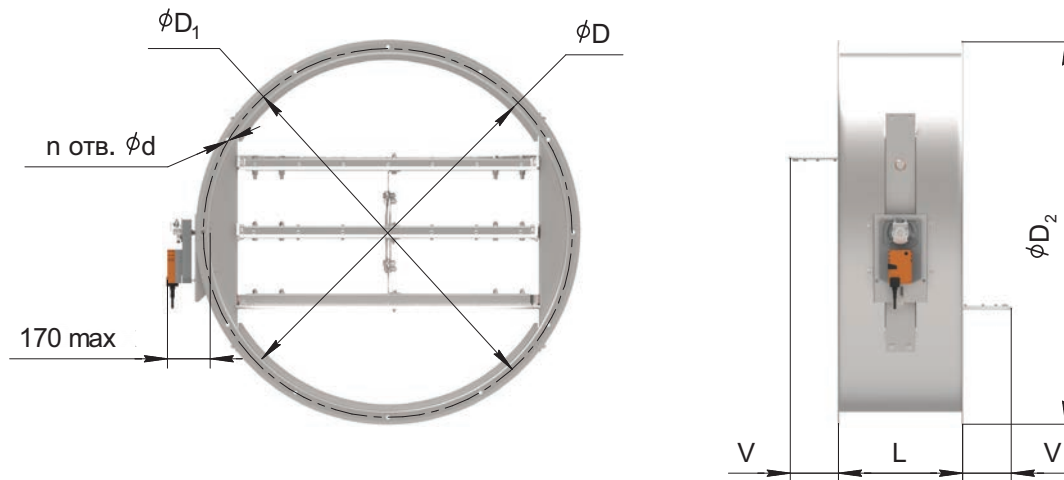
B*H, мм	200*100	500*500	1000*1000	1500*1500	2100*2200
Масса, кг (±10%) ¹	10	36	89	160	285

¹ Масса клапана указана без исполнительного механизма.

Таблица 1

H, мм	N, шт.
100 ≤ H < 400	1
400 ≤ H < 700	2
700 ≤ H < 1100	3
1100 ≤ H < 1700	4
1700 ≤ H ≤ 2200	6

•НЕРПА® круглого сечения



D, мм	100	125	160	200	250	280	315	355	400	450	500	560	630	710	800	900	1000	1120	1250					
D ₁ , мм	130	155	190	230	280	310	345	385	450	500	560	620	690	770	860	970	1070	1190	1320					
D ₂ , мм	160	185	220	260	310	340	375	415	490	540	600	660	730	810	900	1020	1120	1240	1370					
L, мм	200				350																			
n, шт.	4				8								12				16				20			
d, мм	8				10								12								14			
Кол-во лопаток, шт.	1												3											
V, мм	0	0	0	0	0	0	0	0	28	50	75	99	0	25	70	120	130	192	226					
Масса, кг (±10%) ¹	2,0	2,4	3,4	3,9	6,1	6,8	7,6	8,6	9,8	11,1	12,5	14,0	36,5	40,0	45,5	50,5	56,8	63,4	73,5					

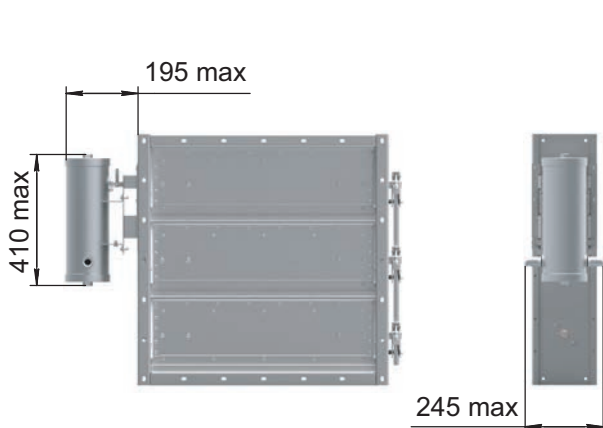
¹ Масса клапана указана без исполнительного механизма.

Взрывозащищенное исполнение

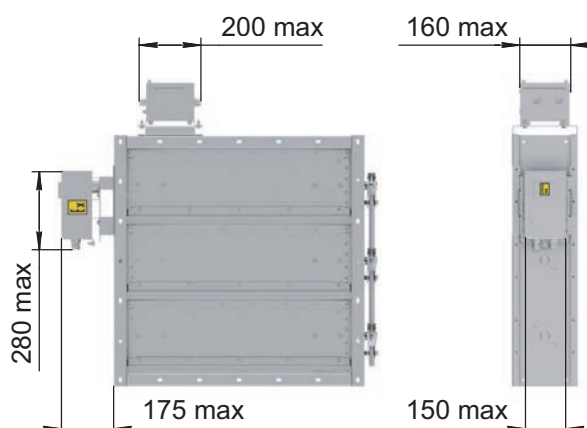
Клапаны сертифицированы в соответствии с регламентом ТР ТС 012/2011. Во взрывозащищенных клапанах применяются сертифицированные электроприводы ЭПВ и ЕМАКС в стальном с защитным покрытием или нержавеющей корпусах собственного производства ООО «ВЕЗА». По специальному заказу возможно изготовление клапанов со взрывозащищенными электроприводами других производителей. Следует учесть, что при заказе взрывозащищенного электропривода ЭПВ его подключение к питающей сети, а также подключение концевых выключателей происходит непосредственно в корпусе взрывозащищенного электропривода (подключение производится только небронированным кабелем диаметром от 7 до 16 мм). Электроприводы ЕМАКС производства ООО «ВЕЗА» или взрывозащищенные электроприводы других производителей поставляются с постоянно подключенными электрическими кабелями и отдельной взрывозащищенной клеммной коробкой (КК).

Электропривод взрывозащищенный ЭПВ

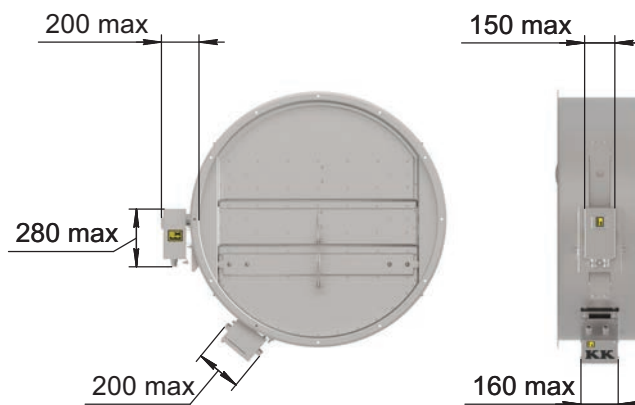
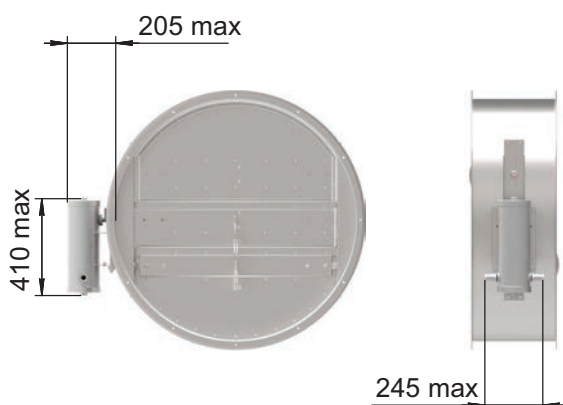
- НЕРПА® прямоугольного сечения



Электропривод взрывозащищенный ЕМАКС



- НЕРПА® круглого сечения



Кассетное исполнение

В случае, когда размер клапана попадает в зоны 2, 3, 4, клапан будет изготовлен в кассетном исполнении. Например, при заказе клапана размером В*Н:

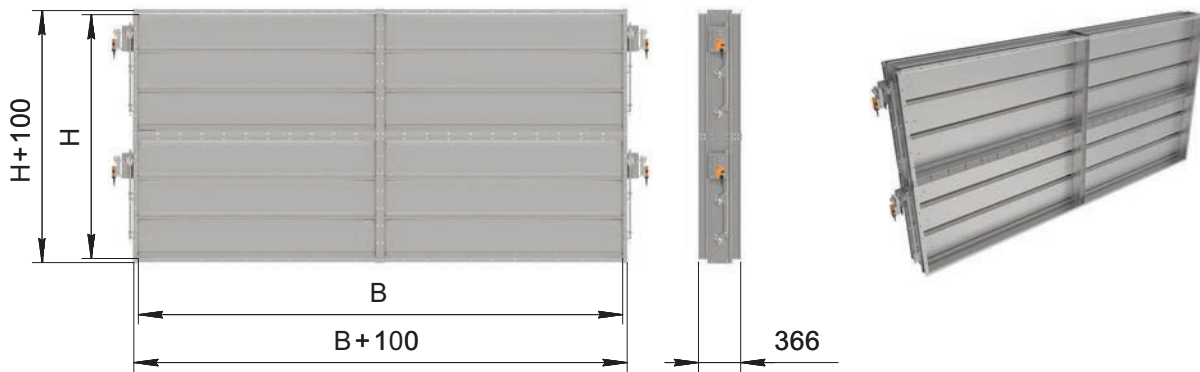
- 3000*800 мм будет изготовлено два клапана размером (3000/2-50)*800 мм;
- 1500*2500 мм будет изготовлено два клапана размером 1500*(1255/2-50) мм;
- 2500*2600 мм будет изготовлено четыре клапана размером (2500/2-50)*(2600/2-50) мм.

Такие клапаны дополнительно оснащаются двумя несущими рамами и поступают к заказчику в полностью собранном виде, кроме случаев, когда размеры клапана превышают максимально допустимые размеры для транспортировки.

Н, мм \ В, мм	200...2100	2101...4300
100 ... 2200	1	2
2201 ... 4500	3	4

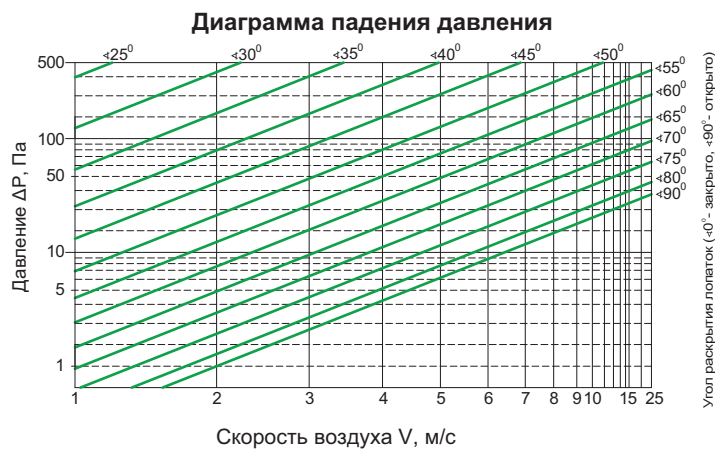
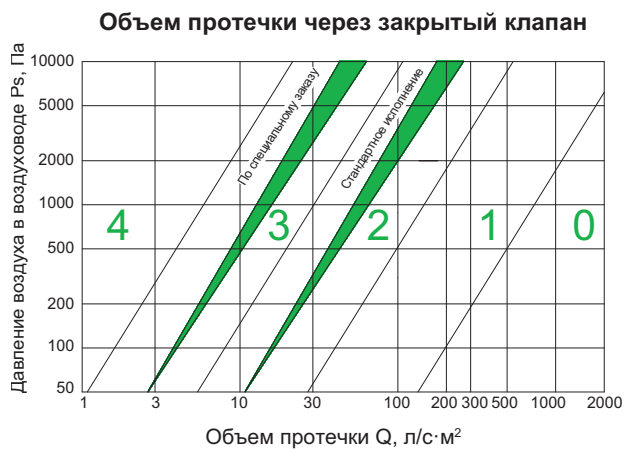
- 1 – односекционное исполнение
- 2 – кассета из двух клапанов по ширине (В)
- 3 – кассета из двух клапанов по высоте (Н)
- 4 – кассета из четырех клапанов (два по ширине и два по высоте)

Кассета из четырех клапанов



- Максимальный размер клапана в кассетном исполнении В*Н=4300*4500 мм

Аэродинамическая характеристика



Маркировка

Пример:

Клапан НЕРПА®; рабочее сечение В*Н=620*620 мм; с одним электроприводом SFA-S2; исполнение общепромышленное; рабочее давление 3000 Па; климатическое исполнение УХЛ2; с защитой от кражи электропривода:

Обозначение: • **НЕРПА**

Рабочее сечение клапана: • **В*Н • D**

В, мм – ширина

Н, мм – высота

D, мм – диаметр

Количество и тип привода:

• **n*a** – электропривод

• **n*ЭПВ-а** – взрывозащищенный электропривод ЭПВ в стальном корпусе с защитным покрытием

• **n*ЭПВ-а-К** – взрывозащищенный электропривод ЭПВ в нержавеющей корпусе

• **n*ЕМАКС-а** – взрывозащищенный электропривод ЕМАКС в стальном корпусе с защитным покрытием

• **n*ЕМАКС-а-К** – взрывозащищенный электропривод ЕМАКС в нержавеющей корпусе

• **n*РУЧКА** – ручной привод

n – количество приводов¹

a – тип электропривода²

Исполнение:

• **Н** – общепромышленное

• **К** – коррозионностойкое

• **В** – взрывозащищенное

• **КВ** – коррозионностойкое взрывозащищенное

Рабочее давление, Па:

• **1000...** • **10000**

Климатическое исполнение:

• **УХЛ2**

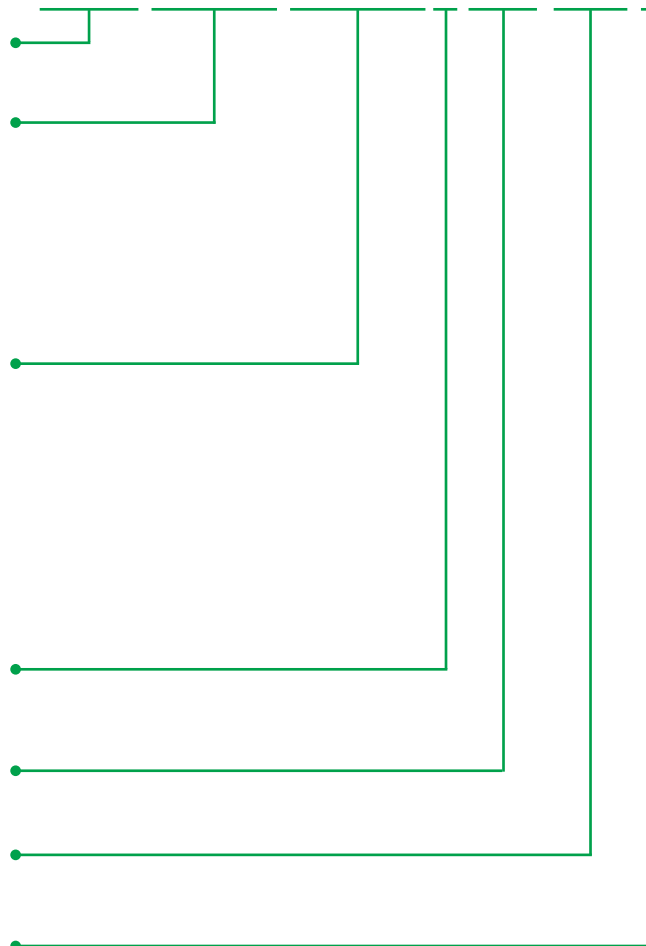
• **УЗ**

Защита от кражи электропривода:

• **К** – комплектуется

• **0** – не комплектуется

НЕРПА-620*620-1*SFA-S2-Н-3000-УХЛ2-К



¹ Указано в таблице комплектации клапана электроприводом (количество ручных приводов соответствует количеству электроприводов). Для клапанов в кассетном исполнении указывается число равное сумме приводов всех секций кассеты.

² Указан в разделе «Маркировка электропривода».

- Специальные требования указываются дополнительно и согласовываются с изготовителем.

Клапан НЕРПА® с пневматическим приводом (по специальному заказу)

Данный клапан в отличие от стандартного НЕРПА® оснащен пневматическим приводом двойного действия штокового типа (пневмоцилиндром), по желанию заказчика возможны другие типы пневматических приводов. Поворот лопатки осуществляется в результате перемещения штока пневмоцилиндра под воздействием сжатого воздуха в штоковую или поршневую полость. Необходимое рабочее давление в системе от 2 до 10 бар. Выходной крутящий момент может достигать 400 Нм и более.

Дополнительная комплектация:

- Соединения, пневмотрубки, фитинги;
- Регуляторы расхода для настройки времени закрытия/открытия лопаток клапана. В зависимости от рабочего давления в системе время закрытия/открытия лопаток клапана может достигать 3 с и менее;
- Концевые выключатели для сигнализации положения лопаток клапана;
- Пневмораспределители с различными типами управления (механическое, пневматическое и электропневматическое).

НОВИНКА!

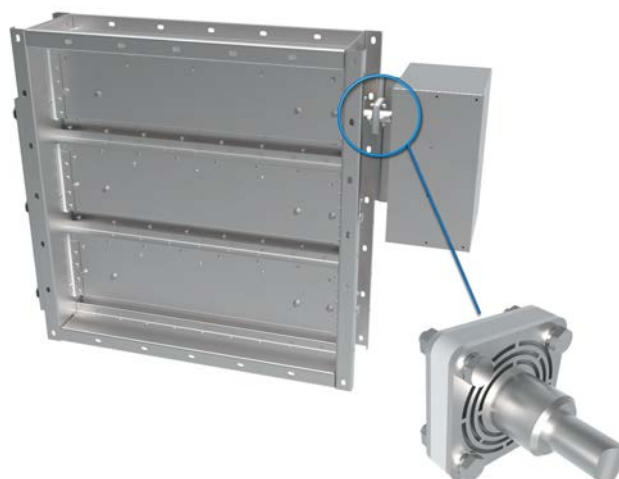


Клапан НЕРПА® для высоких температур перемещаемой среды (по специальному заказу)

Данный клапан специально разработан для условий, где температура перемещаемой среды может достигать 200 °С. Для предотвращения перегрева электропривода используются следующие конструктивные решения:

- Приводная ось клапана представляет собой муфтовое соединение между фланцами которого устанавливается проставка из материала с низкой теплопроводностью.
- Крепление подставки электропривода к корпусу клапана осуществляется через проставку изготовленную из материала с низкой теплопроводностью.
- Дополнительно электропривод клапана может комплектоваться специальным кожухом для защиты от воздействия внешних факторов.

НОВИНКА!



КЛАБ Клапан балансировочный

НОВИНКА!

При проектировании, а затем и вводе в эксплуатацию системы вентиляции и кондиционирования следует обеспечить заданные параметры расхода воздуха в отдельно взятых помещениях или в различных его точках. Однако не всегда удается достичь этих условий путем правильного подбора сечений воздуховодов и правильным учетом местных сопротивлений всех элементов в системе вентиляции. Поэтому для выравнивания аэродинамических сопротивлений на участках системы, и установки заданного расхода воздуха применяются клапаны балансировочные КЛАБ. Устанавливая лопатки таких клапанов на необходимый угол открытия (закрытия), обеспечивается баланс в системе.



Исполнение

- Общепромышленное (Н)
- Коррозионностойкое (К)

Техническая характеристика

Назначение	балансировочный
Тип клапана	• канальный (прямоугольное и круглое сечение) • ниппельный (круглое сечение)
Рабочее сечение	• прямоугольное • круглое
Рабочее давление	до 1000 Па
Скорость перемещения рабочей среды	до 12 м/с
Исполнительный механизм*	• электропривод • рукоятка
Класс протечки	0 (требование не предъявляется)
Раскрытие лопаток	симметричное
Пространственная ориентация	произвольная
Коэффициент теплосопrotivления через сечение клапана	0,0008 м ² ·К/Вт
Климатическое исполнение по ГОСТ 15150-69**	УХЛ2

* В качестве исполнительного механизма может использоваться:

• электропривод (220В или 24В) плавного регулирования без пружинного возврата;

• рукоятка для полностью ручного управления (возможность ручного управления электроприводом имеется всегда по умолчанию).

** Температура эксплуатации клапанов оснащенных электроприводами соответствует температуре эксплуатации заявленной фирмой производителем для данного электропривода. По специальному заказу возможно изготовление клапанов с другим климатическим исполнением.

Конструкция

Клапаны изготавливаются круглого и прямоугольного сечения из оцинкованной (исполнение •Н) или нержавеющей (исполнение •К) стали. Клапаны круглого сечения состоят из корпуса и всегда одной лопатки поворотного типа, прямоугольного – из корпуса и лопаток поворотного типа с симметричным раскрытием.

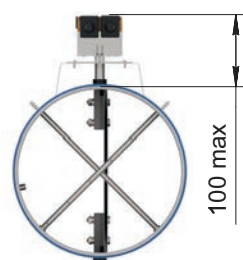
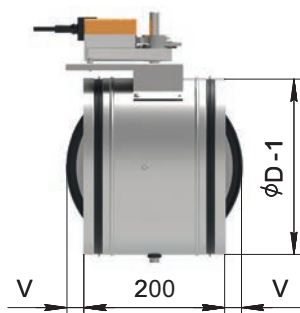
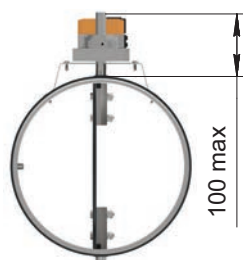
Ввиду того, что лопатка клапана прямоугольного сечения сделана из объемного унифицированного профиля, для оптимизации живого сечения рекомендуется выбирать высоту Н=110/210/310/410 мм.

Клапан с измерительным зондом позволяет измерять фактический расход воздуха, проходящего через клапан, для возможности произвести более тонкую балансировку сети.

В качестве исполнительного механизма применяется, как правило, ручной привод в виде специальной рукоятки с возможностью ее фиксации в заданном положении, и площадки, с нанесенной на нее маркировкой угла открытия лопатки. Однако если доступ к клапану затруднен и нет возможности отрегулировать его вручную, следует применять электроприводы плавного регулирования с дистанционным управлением. Стандартно клапаны комплектуются электроприводами фирмы BELIMO. По специальному заказу возможно изготовление клапанов с электроприводами других производителей.

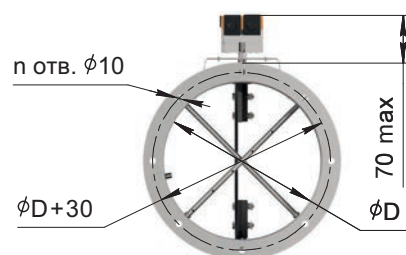
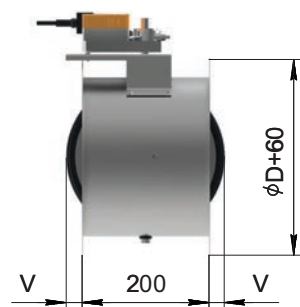
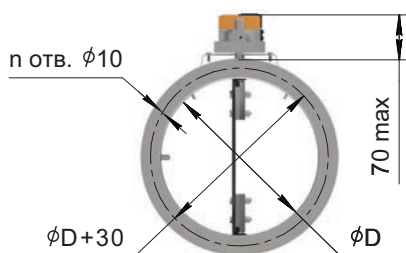
Габаритные и присоединительные размеры

• КЛАБ круглого сечения ниппельный



Направление
движения
потока воздуха

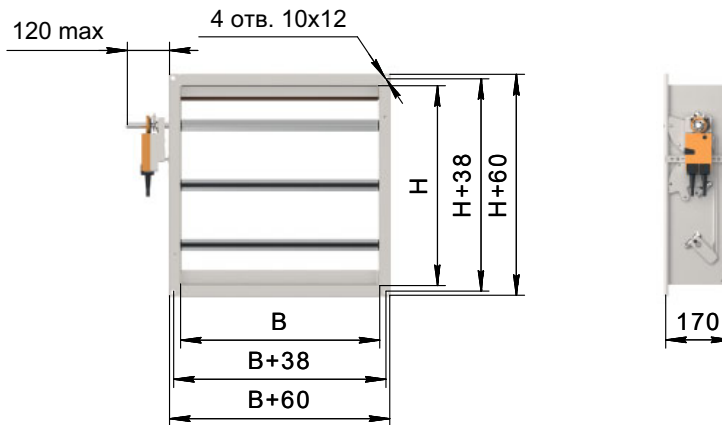
• КЛАБ круглого сечения каналный



D, мм	100	125	150	160	180	200	225	250	280	315	355	400	
V, мм	0	0	0	0	0	0	13	25	40	58	78	100	
L, мм	400	400	400	400	500	500	500	500	600	600	600	600	
n, шт.	4	4	4	4	6	6	6	6	6	8	8	8	
Масса, кг ($\pm 10\%$) ¹	ниппел.	1.1/1.5	1.3/1.8	1.5/2.1	1.6/2.3	1.8/2.9	2.0/3.5	2.4/3.9	2.7/4.4	2.8/5.5	3.1/6.2	3.5/7.0	3.9/7.5
	канал.	1,6/2,0	1,9/2,4	2,2/2,7	2,3/2,9	2,6/3,7	2,8/4,2	3,1/4,6	3,3/5,1	3,7/6,4	4,2/9,1	4,6/10,3	5,2/11,6

¹ Масса клапана указана без измерительного зонда/ с измерительным зондом и без исполнительного механизма.

•КЛАБ прямоугольный каналный



С измерительным зондом



Направление движения потока воздуха

- Минимальный размер Н*В = 110*100 мм
- Максимальный размер Н*В = 500*500 мм
- Не имеет кассетного исполнения

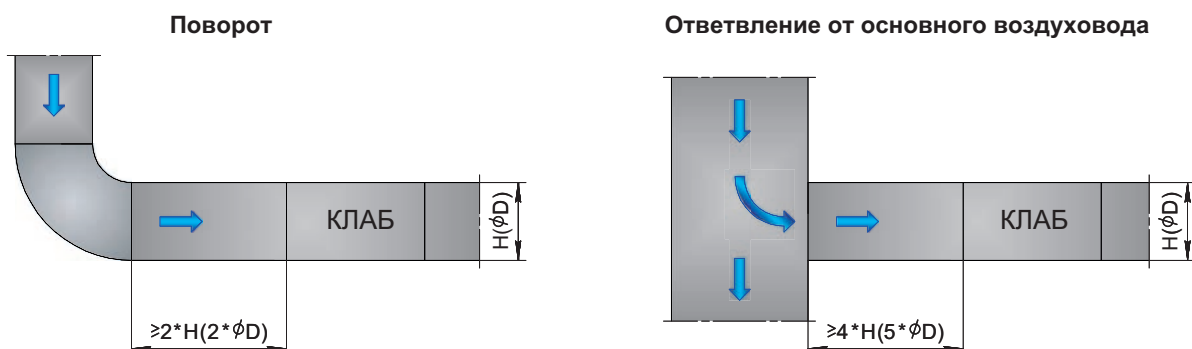
Масса

Н*В, мм	110*100	200*200	300*300	400*400	500*500
Масса, кг (±10 %)¹	2/4	3/8	6/10	8/15	10/19

¹ Масса клапана указана без измерительного зонда/ с измерительным зондом и без исполнительного механизма.

Рекомендации по монтажу

Для получения более достоверных данных на измерительном зонде, а соответственно и значений расхода воздуха, следует руководствоваться ниже приведенных схем, так как в отводах, поворотах, сужениях или расширениях воздуховодов возникает турбулентность, которая может повлиять на измерения.



Маркировка

Пример:

Клапан КЛАБ; рабочее сечение Н*В=310*400 мм; канального типа; исполнение общепромышленное; с электроприводом LM230ASR; с измерительным зондом; с защитой от кражи электропривода:

КЛАБ-310*400-2*ф-Н-LM230ASR-Z-K	
Обозначение: • КЛАБ	
Рабочее сечение клапана: • Н*В • D Н, мм – высота В, мм – ширина D, мм – диаметр	
Тип клапана: • 0*ф – ниппельный тип (только для круглого сечения) • 2*ф – канальный тип	
Исполнение: • Н – общепромышленное • К – коррозионностойкое	
Тип привода: • LM24A-SR – электропривод 24 В плавного регулирования 0...10 В= • LM230ASR – электропривод 220 В плавного регулирования 0...10 В= • РУЧКА – ручной привод	
Измерительный зонд: • Z – комплектуется • 0 – не комплектуется	
Защита от кражи электропривода: • К – комплектуется • 0 – не комплектуется	

- Специальные требования указываются дополнительно и согласовываются с изготовителем.

Типоразмерный ряд. Живое сечение (м²). Комплектация электроприводом

• КЛАБ круглого сечения

D, мм	100	125	150	160	180	200	225	250	280	315	355	400
Живое сечение	0,005	0,008	0,013	0,015	0,020	0,024	0,032	0,041	0,052	0,068	0,088	0,110

один привод усилием не менее 5 Нм

• КЛАБ прямоугольного сечения

Н, мм \ В, мм	В, мм									
	100	150	200	250	300	350	400	450	500	
110 ¹ 200	0,007	0,011	0,015	0,019	0,022	0,025	0,029	0,033	0,037	
210 ¹ 300	0,016	0,024	0,032	0,040	0,048	0,056	0,064	0,072	0,080	
310 ¹ 400	0,024	0,036	0,048	0,060	0,073	0,085	0,097	0,110	0,120	
410 ¹ 500	0,033	0,049	0,066	0,083	0,100	0,117	0,133	0,150	0,167	

один привод усилием не менее 5 Нм

¹ Предпочтительный ряд.

- Возможно изготовление клапанов с промежуточными размерами.

ГЕК Клапан герметичный

НОВИНКА!

ГЕК — это герметичные вентиляционные клапаны, предназначенные для установки на трубопроводах вентиляционных систем в качестве запорного устройства для надежного герметичного отсечения помещений от наружной среды или одних помещений от других при максимальном статическом давлении 10000 Па.



Исполнение

- Общепромышленное (Н)
- Коррозионностойкое (К)

Техническая характеристика

Назначение	отсечной
Тип клапана	канальный
Рабочее сечение	прямоугольное
Рабочее давление	до 10000 Па
Исполнительный механизм*	• электропривод • рукоятка
Класс протечки	«Bubble Tight»**
Пространственная ориентация	• горизонтальная • вертикальная***
Теплопроводность	требование не предъявляется
Климатическое исполнение по ГОСТ 15150-69 ****	У2

* В качестве исполнительного механизма может использоваться:

• электропривод на 220 В или 380 В реверсивного типа;

• рукоятка для полностью ручного управления – червячный механизм (возможность ручного управления электроприводом имеется всегда по умолчанию).

** Клапан ГЕК относится к клапанам с нулевой протечкой, так называемым клапанам «Bubble Tight» («пузырьковой плотности») согласно американского норматива AMCA 500-D.

*** Вертикальная только с горизонтальным расположением оси вращения лопатки.

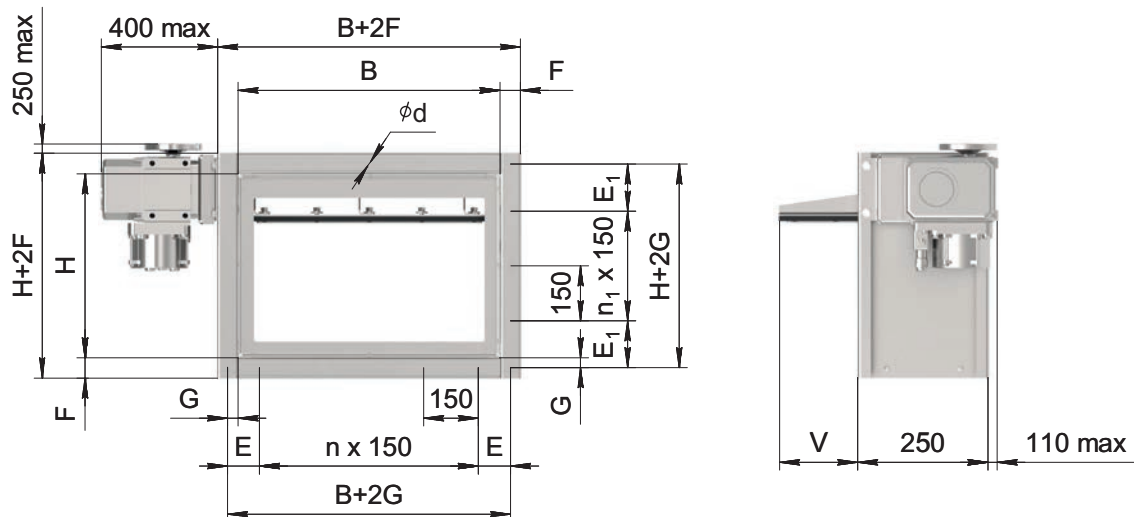
**** Температура эксплуатации клапанов, оснащенных электроприводами, соответствует температуре эксплуатации заявленной фирмой производителем для данного электропривода. По специальному заказу для увеличения нижнего предела температуры эксплуатации возможно изготовление клапана с подогревом электропривода. По специальному заказу возможно изготовление клапанов с другими климатическими исполнениями.

Конструкция

Клапан состоит из корпуса прямоугольного сечения, лопатки и системы рычагов. Изготавливаются клапаны канального типа из толстолистовой углеродистой стали с покрытием серого цвета RAL 7035 (исполнение • Н) либо из нержавеющей стали (исполнение • К). Возможна комплектация клапана переходником (переходниками) на круглое сечение.

Стандартно клапаны комплектуются электроприводами МЭО реверсивного типа на 220 В и 380 В, оснащенные двумя вспомогательными переключателями или ручным червячным механизмом управления. По специальному заказу возможно изготовление клапанов с электроприводами, в том числе пневмоприводами, других производителей.

Габаритные и присоединительные размеры



Направление движения
потока воздуха

V – вылет лопатки за габарит корпуса; $V=H/N-190$, мм
N – кол-во лопаток в клапане (по таблице 1)

- Минимальный размер $B \cdot H = 250 \cdot 250$ мм
- Максимальный размер $B \cdot H = 1000 \cdot 1000$ мм
- Не имеет кассетного исполнения

B(H), мм	G, мм	F, мм	d, мм	E, мм	E_1 , мм
B и H < 1000	17,5	35	10 x 16	$75 < E \leq 150$	$75 < E_1 \leq 150$
B или H \geq 1000	25	50	12 x 22	$75 < E \leq 150$	$75 < E_1 \leq 150$

Масса

$B \cdot H$, мм	250*250	500*500	500*750	500*1000	1000*1000
Масса, кг ($\pm 10\%$) ¹	19	45	63	76	120

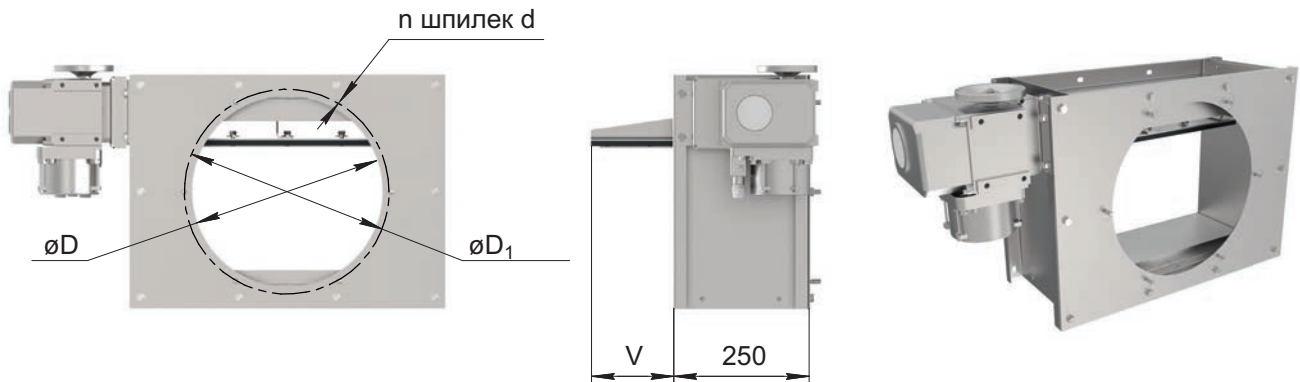
¹ Масса клапана указана без исполнительного механизма.

Таблица 1

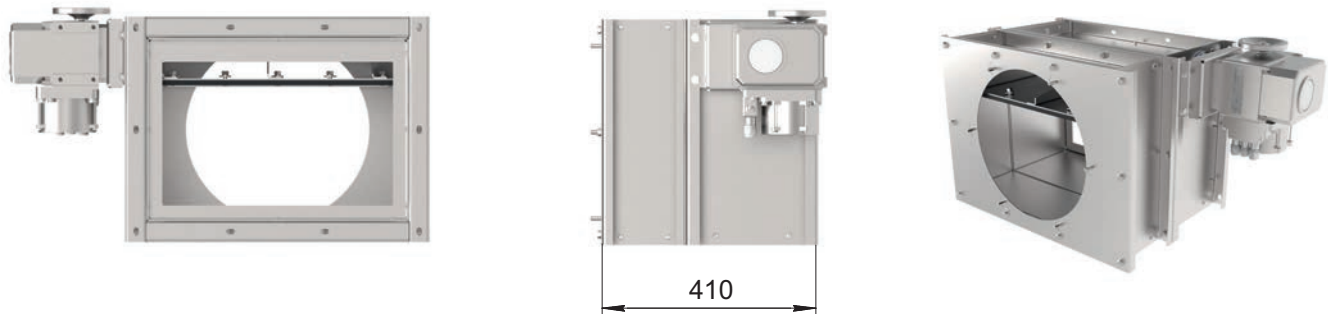
H, мм	$250 \leq H \leq 350$	$350 < H \leq 700$	$700 < H \leq 1000$
N, шт.	1	2	3

ГЕК с переходником на круглое сечение

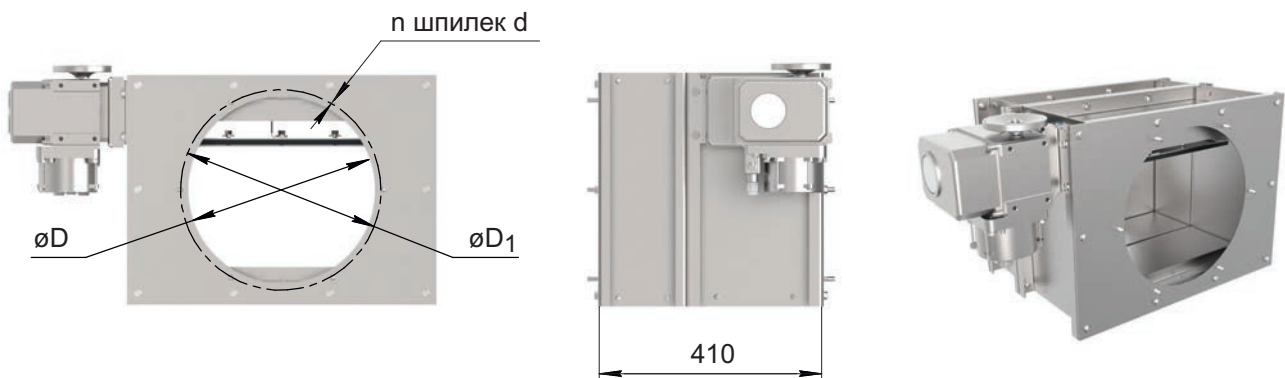
•1*D — один переходник со стороны противоположной вылету лопатки за габарит корпуса



•1*D*V — один переходник со стороны вылета лопатки за габарит корпуса



•2*D — два переходника



D', мм	100	125	140	160	180	200	225	250	280	315	355	400	450	500	560	630	710	800
D ₁ , мм	130	155	170	190	210	230	255	280	310	345	385	450	500	560	620	690	770	860
F _{кр} , мм	30	30	30	30	30	30	30	30	30	30	30	40	40	45	45	45	45	45
n, шт.	4	4	4	4	4	8	8	8	8	8	8	8	8	12	12	12	12	12
d, мм	M6	M6	M6	M6	M6	M6	M6	M8	M8	M8	M8	M10	M10	M10	M10	M10	M10	M10

¹ При заказе переходника на круглое сечение его диаметр (D) должен быть не больше минимального размера одной из сторон клапана с вычетом двух размеров фланцев присоединяемого оборудования круглого сечения (B-2F_{кр} или H-2F_{кр}).

Аэродинамическая характеристика

Объем протечки через закрытый клапан

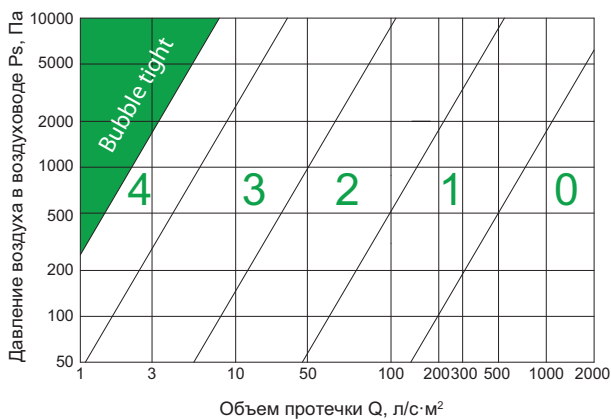


Диаграмма падения давления



Маркировка

Пример:

Клапан ГЕК; рабочее сечение В*Н=400*300 мм; с электроприводом МЭО усилием 40 Нм напряжением 220 В; исполнение общепромышленное; с одним переходником на круглое сечение диаметром 160 мм со стороны противоположной вылету лопатки; без защиты от кражи электропривода:

Обозначение: • **ГЕК**

Рабочее сечение клапана: • **В*Н**

В, мм – ширина

Н, мм – высота

Количество и тип привода:

• **МЭО-а-220** – электропривод на 220 В

• **МЭО-а-380** – электропривод на 380 В

• **РУЧКА** – ручной привод

а – усилие электропривода¹

Исполнение:

• **Н** – общепромышленное

• **К** – коррозионностойкое

Переходник на круглое сечение:

• **1*D** – один переходник со стороны, противоположной вылету лопатки

• **1*D*V** – один переходник со стороны вылета лопатки

• **2*D** – два переходника

• **0** – не комплектуется

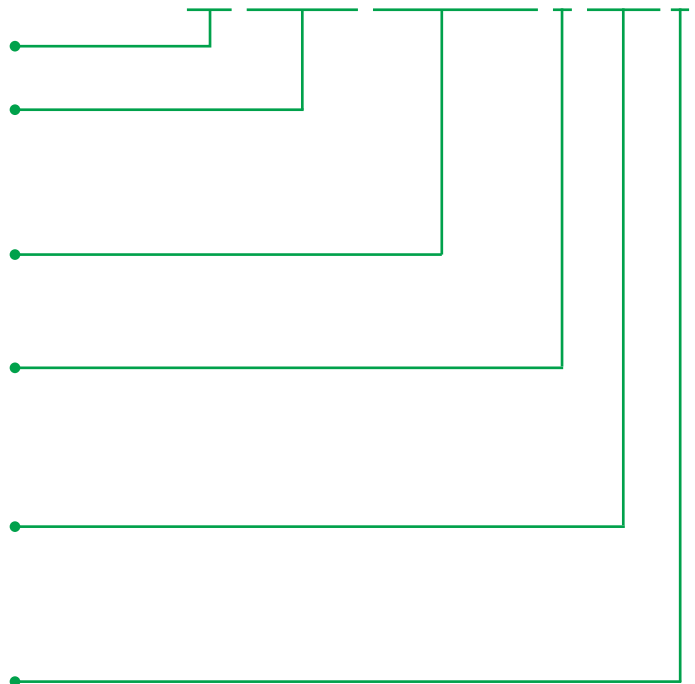
D – диаметр переходника, мм

Защита от кражи:

• **К** – комплектуется

• **0** – не комплектуется

ГЕК-400*300-МЭО-40-220-Н-1*160-0



¹ Указано в таблице комплектации клапана электроприводом.

- Специальные требования указываются дополнительно и согласовываются с изготовителем.

Типоразмерный ряд. Живое сечение (м²). Комплектация электроприводом

H, мм \ B, мм	250	300	350	400	450	500	550	600	650	700	750	800	850	900	950	1000
250	0,026	0,033	0,041	0,048	0,055	0,063	0,070	0,077	0,085	0,092	0,099	0,107	0,114	0,122	0,129	0,136
300	0,035	0,045	0,055	0,065	0,075	0,085	0,095	0,104	0,114	0,124	0,134	0,144	0,154	0,164	0,173	0,183
350	0,045	0,057	0,070	0,082	0,094	0,107	0,119	0,131	0,144	0,156	0,168	0,181	0,193	0,206	0,218	0,230
400	0,033	0,043	0,052	0,062	0,072	0,081	0,091	0,101	0,111	0,120	0,130	0,140	0,149	0,159	0,169	0,178
450	0,042	0,055	0,067	0,079	0,091	0,103	0,116	0,128	0,140	0,152	0,164	0,177	0,189	0,201	0,213	0,225
500	0,052	0,067	0,081	0,096	0,111	0,125	0,140	0,155	0,170	0,184	0,199	0,214	0,228	0,243	0,258	0,272
550	0,061	0,079	0,096	0,113	0,130	0,147	0,165	0,182	0,199	0,216	0,233	0,251	0,268	0,285	0,302	0,319
600	0,071	0,091	0,110	0,130	0,150	0,169	0,189	0,209	0,229	0,248	0,268	0,288	0,307	0,327	0,347	0,366
650	0,080	0,103	0,125	0,147	0,169	0,191	0,214	0,236	0,258	0,280	0,302	0,325	0,347	0,369	0,391	0,413
700	0,090	0,115	0,139	0,164	0,189	0,213	0,238	0,263	0,288	0,312	0,337	0,362	0,386	0,411	0,436	0,460
750	0,078	0,100	0,122	0,144	0,166	0,188	0,210	0,232	0,254	0,276	0,298	0,321	0,343	0,365	0,387	0,409
800	0,087	0,112	0,137	0,161	0,186	0,210	0,235	0,259	0,284	0,308	0,333	0,358	0,382	0,407	0,431	0,456
850	0,097	0,124	0,151	0,178	0,205	0,232	0,259	0,286	0,313	0,340	0,367	0,395	0,422	0,449	0,476	0,503
900	0,106	0,136	0,166	0,195	0,225	0,254	0,284	0,313	0,343	0,372	0,402	0,432	0,461	0,491	0,520	0,550
950	0,116	0,148	0,180	0,212	0,244	0,276	0,308	0,340	0,372	0,404	0,436	0,469	0,501	0,533	0,565	0,597
1000	0,125	0,160	0,195	0,229	0,264	0,298	0,333	0,367	0,402	0,436	0,471	0,506	0,540	0,575	0,609	0,644

один привод усилием 40 Нм

один привод усилием 100 Нм

- Возможно изготовление клапанов с промежуточными размерами.
- Если размер клапана попадает в пограничную зону комплектации, то следует выбирать более мощный привод, например: В*Н=400*730 — привод усилием 100 Нм.

НОВИНКА!

МИНИ Клапан воздушный универсальный

МИНИ — это воздушный клапан, который применяется в качестве отсечного или регулирующего и предназначен для установки в системах вентиляции и кондиционирования. Отличительной особенностью таких клапанов является возможность их изготовления с меньшими габаритными размерами, чем у других типопредставителей.



Исполнение

- Общепромышленное (Н)
- Коррозионностойкое (К)

Техническая характеристика

Назначение	регулирующий
Тип клапана	канальный
Рабочее сечение	прямоугольное
Рабочее давление	до 1000 Па
Скорость перемещения рабочей среды	до 12 м/с
Исполнительный механизм*	• электропривод • рукоятка
Класс протечки	0 (требование не предъявляется)
Раскрытие лопаток	симметричное
Пространственная ориентация	произвольная
Теплопроводность	требование не предъявляется
Климатическое исполнение по ГОСТ 15150-69**	УХЛ2

* В качестве исполнительного механизма может использоваться:

- электропривод (220В или 24В) с пружинным возвратом и без него: двухпозиционный («открыто/закрыто») или плавного регулирования;
- рукоятка для полностью ручного управления (возможность ручного управления электроприводом имеется всегда по умолчанию).

** Температура эксплуатации клапанов оснащенных электроприводами соответствует температуре эксплуатации заявленной фирмой производителем для данного электропривода. Для увеличения нижнего предела температуры эксплуатации возможно изготовление клапана с подогревом электропривода. По специальному заказу возможно изготовление клапанов с другим климатическим исполнением.

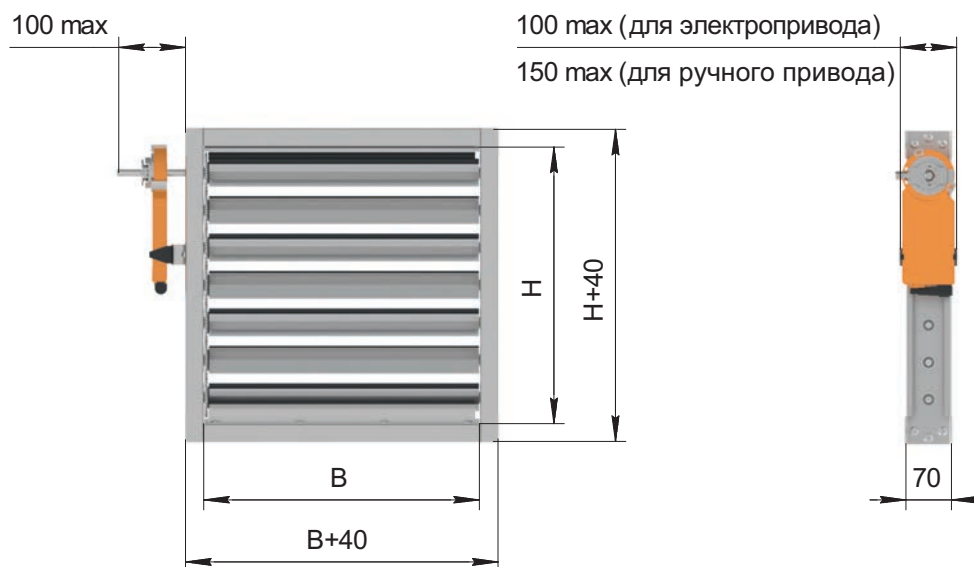
Конструкция

Клапан МИНИ состоит из стального корпуса прямоугольного сечения, внутри которого установлены лопатки поворотного типа из алюминиевого профиля, вращающиеся в подшипниках скольжения. Наличие подшипников обеспечивает свободное вращение лопаток клапана. Передача движения между лопатками осуществляется с использованием шестерен. В местах сопряжения «лопатка/лопатка» и «лопатка/упор» имеется резиновое уплотнение. Материал корпуса оцинкованная (исполнение • Н) или нержавеющая (исполнение • К) сталь.

Клапан МИНИ может выбираться заказчиком с любым удобным для него размером $H \times B = 45 \dots 500 \times 100 \dots 1000$ мм. Однако ввиду того, что лопатка клапана сделана из унифицированного алюминиевого профиля, то для оптимизации живого сечения данного клапана рекомендуется выбирать высоту $H = 45/86/126/167/207/248/288/329/369/410/450/491$ мм. Клапаны с размерами по высоте отличными от данных будут изготавливаться с проходным сечением равным унифицированным размерам H , но с более высоким упором (с меньшим «живым» сечением).

Стандартно клапаны комплектуются электроприводами фирмы BELIMO. По специальному заказу возможно изготовление клапанов с электроприводами других производителей.

Габаритные размеры



- Минимальный размер $H \times B = 45 \times 100$ мм
- Максимальный размер $H \times B = 500 \times 1000$ мм
- Не имеет кассетного исполнения

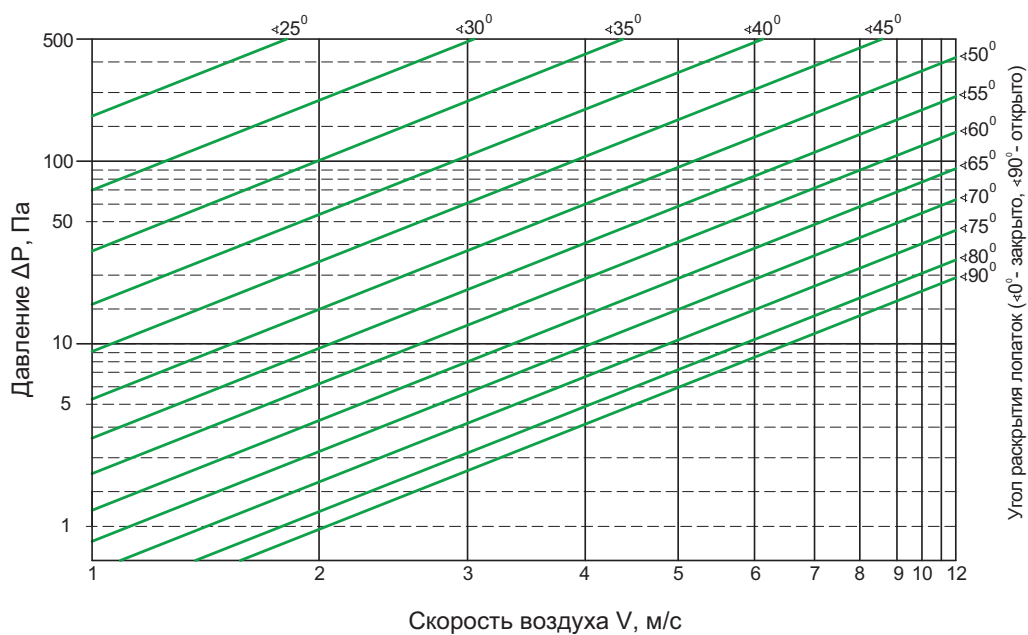
Масса

$H \times B$, мм	45*100	200*200	300*300	400*400	500*500	500*1000
Масса, кг ($\pm 10\%$) ¹	0,7	1,9	3,1	4,5	6,2	10,0

¹ Масса клапана указана без исполнительного механизма.

Аэродинамическая характеристика

Диаграмма падения давления

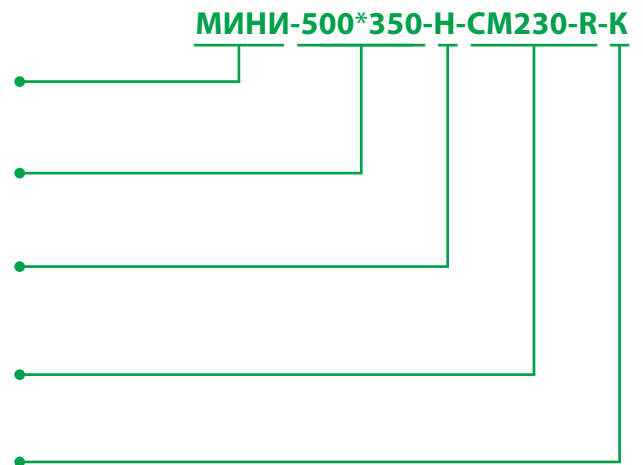


Маркировка

Пример:

Клапан МИНИ; рабочее сечение Н*В=500*350 мм; исполнение общепромышленное; с электроприводом CM230-R; с защитой от кражи электропривода:

Обозначение: • МИНИ
Рабочее сечение клапана:
• Н*В Н, мм – высота В, мм – ширина
Исполнение:
• Н – общепромышленное • К – коррозионностойкое
Тип привода:
• а – электропривод ¹ • РУЧКА – ручной привод
Защита от кражи электропривода:
• К – комплектуется • 0 – не комплектуется



¹ Указан в разделе «Маркировка электропривода».

- Специальные требования указываются дополнительно и согласовываются с изготовителем.

Типоразмерный ряд. Живое сечение (м²). Комплектация электроприводом

В, мм \ Н, мм	100	150	200	250	300	350	400	450	500	550	600	650	700	750	800	850	900	950	1000
Ø45 ¹	0,001	0,002	0,003	0,004	0,004	0,005	0,006	0,007	0,007	0,008	0,009	0,009	0,010	0,011	0,012	0,012	0,013	0,014	0,015
Ø86 ¹ 100	0,004	0,007	0,009	0,011	0,013	0,015	0,018	0,020	0,022	0,024	0,026	0,029	0,031	0,033	0,035	0,037	0,039	0,042	0,044
126 ¹ 150	0,007	0,011	0,015	0,018	0,022	0,026	0,029	0,033	0,037	0,040	0,044	0,048	0,051	0,055	0,059	0,062	0,066	0,069	0,073
167 ¹ 200	0,010	0,015	0,020	0,026	0,031	0,036	0,041	0,046	0,051	0,056	0,061	0,067	0,072	0,077	0,082	0,087	0,092	0,097	0,102
207 ¹	0,013	0,020	0,026	0,033	0,039	0,046	0,052	0,059	0,066	0,072	0,079	0,085	0,092	0,098	0,105	0,111	0,118	0,124	0,131
248 ¹ 250	0,016	0,024	0,032	0,040	0,048	0,056	0,064	0,072	0,081	0,089	0,097	0,105	0,113	0,121	0,129	0,137	0,145	0,153	0,161
288 ¹ 300	0,019	0,028	0,038	0,047	0,057	0,066	0,076	0,085	0,095	0,104	0,114	0,123	0,133	0,142	0,151	0,161	0,170	0,180	0,189
329 ¹ 350	0,022	0,033	0,044	0,055	0,066	0,077	0,088	0,099	0,110	0,121	0,132	0,143	0,154	0,165	0,176	0,187	0,198	0,209	0,220
369 ¹ 400	0,025	0,037	0,050	0,062	0,075	0,087	0,100	0,112	0,124	0,137	0,149	0,162	0,174	0,187	0,199	0,212	0,224	0,237	0,249
410 ¹	0,028	0,042	0,056	0,070	0,083	0,097	0,111	0,125	0,139	0,153	0,167	0,181	0,195	0,209	0,223	0,237	0,250	0,264	0,278
450 ¹	0,031	0,046	0,062	0,077	0,092	0,108	0,123	0,138	0,154	0,169	0,185	0,200	0,215	0,231	0,246	0,261	0,277	0,292	0,308
491 ¹ 500	0,034	0,051	0,067	0,084	0,101	0,118	0,135	0,152	0,168	0,185	0,202	0,219	0,236	0,253	0,269	0,286	0,303	0,320	0,337

один привод усилием 2 Нм

один привод усилием 4 Нм

¹ Предпочтительный ряд.

- Возможно изготовление клапанов с промежуточными размерами.
- Если размер клапана попадает в пограничную зону комплектации, то следует выбирать более мощный привод, например: Н*В=300*670 – 1 привод усилием 4 Нм.

ВОСТОК Клапан воздушный тоннельный

НОВИНКА!

ВОСТОК — это специальный воздушный клапан, разработанный для работы в тяжелых условиях эксплуатации, таких, как автомобильных и железнодорожных тоннелях, в шахтах или тоннелях метрополитена со статическим давлением до 10000 Па и с температурой перемещаемой среды до 200 °С.



Исполнение

- Общепромышленное (Н)
- Коррозионностойкое (К)

Техническая характеристика

Назначение	• отсечной • регулирующий
Тип клапана	канальный
Рабочее сечение	прямоугольное
Рабочее давление	до 10000 Па
Скорость перемещения рабочей среды	до 25 м/с
Исполнительный механизм*	электропривод
Класс протечки	• 2 • 3 (по специальному заказу)
Раскрытие лопаток	параллельное
Пространственная ориентация	произвольная
Теплопроводность	требование не предъявляется
Климатическое исполнение по ГОСТ 15150-69**	УХЛ2

* В качестве исполнительного механизма может использоваться:

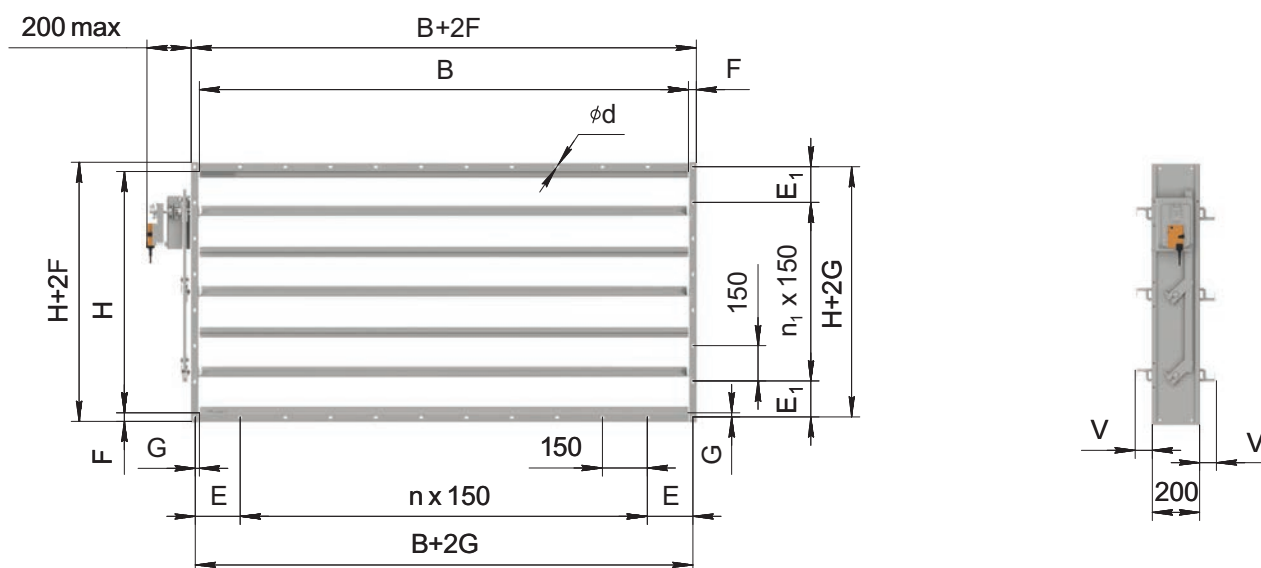
- электропривод (220 В или 24 В) с пружинным возвратом и без него: двухпозиционный («открыто/закрыто») или плавного регулирования;
- рукоятка для полностью ручного управления (возможность ручного управления электроприводом имеется всегда по умолчанию).

** Температура эксплуатации клапанов оснащенных электроприводами соответствует температуре эксплуатации заявленной фирмой производителем для данного электропривода. Для увеличения нижнего предела температуры эксплуатации возможно изготовление клапана с подогревом электропривода. По специальному заказу возможно изготовление клапанов с другим климатическим исполнением.

Конструкция

Учитывая высокие требования к клапанам такого типа по условиям эксплуатации (статическое давление до 10000 Па и температура перемещаемой среды до 200 °С) и необходимым габаритным размерам (габаритные размеры клапана могут достигать 10*10 м) клапан ВОСТОК имеет усиленную жесткую конструкцию. Лопатки клапана установлены в закрытых подшипниках качения. Вал электропривода с приводной осью клапана соединен посредством фланцевого соединения с терморазрывом. Изготавливаются клапаны из стали с покрытием (исполнение •Н) или нержавеющей стали (исполнение •К). Клапаны комплектуются электроприводами фирмы BELIMO, по специальному заказу возможна комплектация электроприводами МЭО и электроприводами других производителей, в том числе пневмоприводами.

Габаритные и присоединительные размеры



V – вылет лопатки за габарит корпуса; $V = ((B/N - 2,5N) - 200) / 2$, мм

N – кол-во лопаток в клапане (по таблице 1)

- Минимальный размер $B \cdot H = 500 \cdot 500$ мм
- Максимальный размер $B \cdot H = 2000 \cdot 1000$ мм
- Возможно кассетное исполнение

B(H), мм	G, мм	F, мм	d, мм	E, мм	E ₁ , мм
B и H < 1000	30	50	14x20	75 < E ≤ 150	75 < E ₁ ≤ 150
B или H ≥ 1000	40	70	18x24	75 < E ≤ 150	75 < E ₁ ≤ 150

Масса

B*H, мм	500*500	1000*1000	1500*500	1500*1000	2000*1000
Масса, кг (±10%) ¹	39	90	80	131	160

¹ Масса клапана указана без исполнительного механизма.

Таблица 1

H, мм	N, шт.
500 ≤ H < 700	2
700 ≤ H ≤ 1000	3

Кассетное исполнение

В случае, когда размер клапана попадает в зоны 2–10, клапан будет изготовлен в кассетном исполнении. Например, при заказе клапана размером В*Н:

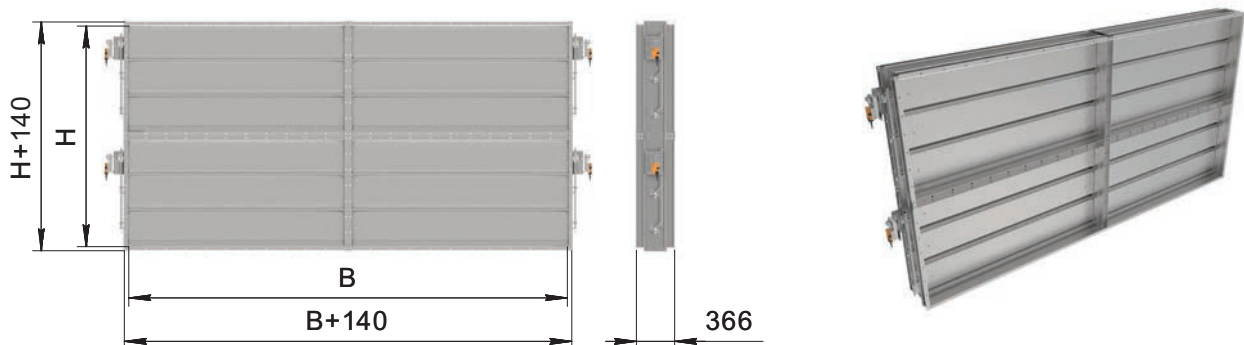
- 3000*800 мм будет изготовлено два клапана размером $(3000/2-70)*800$ мм;
- 1500*1500 мм будет изготовлено два клапана размером $1500*(1500/2-70)$ мм;
- 2500*2000 мм будет изготовлено четыре клапана размером $(2500/2-70)*(2000/2-70)$ мм.

Такие клапаны дополнительно оснащаются двумя несущими рамами и поступают к заказчику в полностью собранном виде, кроме случаев, когда размеры клапана превышают максимально допустимые размеры для транспортировки.

Н, мм	В, мм	
	500... 2000	2001...4140
500 ... 1000	1	2
1001 ... 2140	3	4
2141 ... 3280	5	6
3281 ... 4420	7	8
4421 ... 5560	9	10

- 1 – односекционное исполнение
- 2 – кассета из двух клапанов по ширине (В)
- 3 – кассета из двух клапанов по высоте (Н)
- 4 – кассета из двух клапанов по ширине (В) и двух клапанов по высоте (Н)
- 5 – кассета из трех клапанов по высоте (Н)
- 6 – кассета из двух клапанов по ширине (В) и трех клапанов по высоте (Н)
- 7 – кассета из четырех клапанов по высоте (Н)
- 8 – кассета из двух клапанов по ширине (В) и четырех клапанов по высоте (Н)
- 9 – кассета из пяти клапанов по высоте (Н)
- 10 – кассета из двух клапанов по ширине (В) и пяти клапанов по высоте (Н)

Кассета из четырех клапанов



- Максимальный размер клапана в кассетном исполнении В*Н=4140*5560 мм

Аэродинамическая характеристика

Объем протечки через закрытый клапан

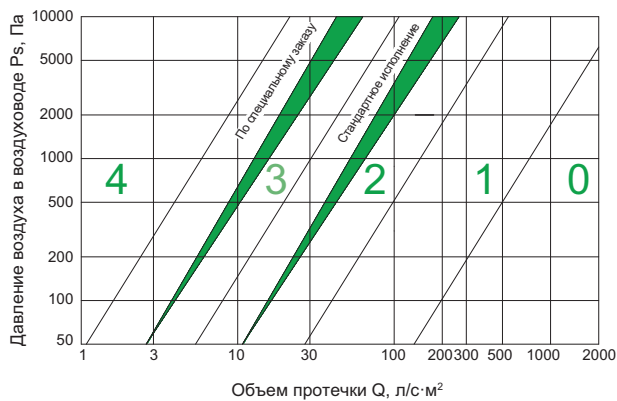
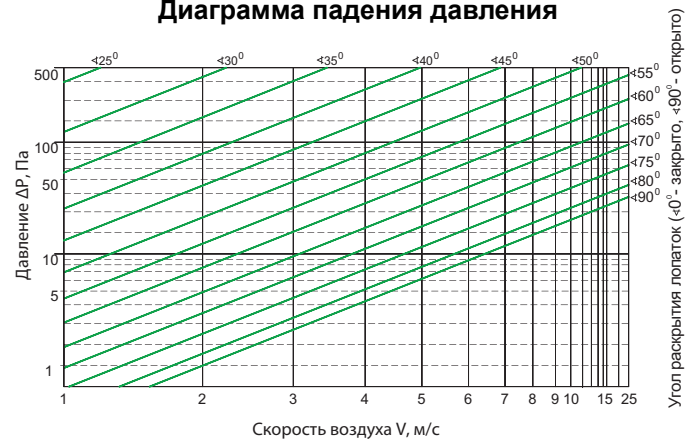


Диаграмма падения давления



Маркировка

Пример:

Клапан ВОСТОК; рабочее сечение В*Н=3200*4000 мм; восемь электроприводов GM230A+S2A; исполнение общепромышленное; без защиты от кражи электропривода:

ВОСТОК-3200*4000-8*GM230A+S2A-H-0

Обозначение: • **ВОСТОК**

Рабочее сечение клапана: • **В*Н**

В, мм – ширина

Н, мм – высота

Количество и тип привода:

• **n*a**

n – количество электроприводов¹

a – тип электропривода²

Исполнение:

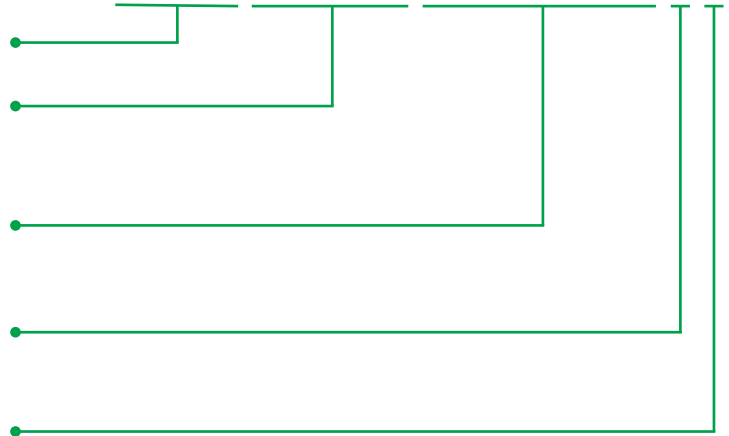
• **H** – общепромышленное

• **K** – коррозионностойкое

Защита от кражи электропривода:

• **K** – комплектуется

• **0** – не комплектуется



¹ Указано в таблице комплектации клапана электроприводом. Для клапанов в кассетном исполнении указывается число равное сумме электроприводов всех секций кассеты.

² Указан в разделе «Маркировка электропривода».

- Специальные требования указываются дополнительно и согласовываются с изготовителем.

Типоразмерный ряд. Живое сечение (м²). Комплектация электроприводом

B, мм H, мм	500	550	600	650	700	750	800	850	900	950	1000	1050	1100	1150	1200	1250	1300	1350	1400	1450	1500	1550	1600	1650	1700	1750	1800	1850	1900	1950	2000
	500	0,170	0,186	0,203	0,220	0,237	0,254	0,271	0,288	0,305	0,322	0,339	0,356	0,373	0,390	0,407	0,424	0,441	0,458	0,475	0,492	0,509	0,525	0,542	0,559	0,576	0,593	0,610	0,627	0,644	0,661
550	0,195	0,214	0,233	0,253	0,272	0,292	0,311	0,331	0,350	0,370	0,389	0,408	0,428	0,447	0,467	0,486	0,506	0,525	0,545	0,564	0,584	0,603	0,622	0,642	0,661	0,681	0,700	0,720	0,739	0,759	0,778
600	0,220	0,241	0,263	0,285	0,307	0,329	0,351	0,373	0,395	0,417	0,439	0,461	0,483	0,505	0,527	0,549	0,571	0,593	0,615	0,637	0,659	0,680	0,702	0,724	0,746	0,768	0,790	0,812	0,834	0,856	0,878
650	0,245	0,269	0,293	0,318	0,342	0,367	0,391	0,416	0,440	0,465	0,489	0,513	0,538	0,562	0,587	0,611	0,636	0,660	0,685	0,709	0,734	0,758	0,782	0,807	0,831	0,856	0,880	0,905	0,929	0,954	0,978
700	0,270	0,296	0,323	0,350	0,377	0,404	0,431	0,458	0,485	0,512	0,539	0,566	0,593	0,620	0,647	0,674	0,701	0,728	0,755	0,782	0,809	0,835	0,862	0,889	0,916	0,943	0,970	0,997	1,024	1,051	1,078
750	0,256	0,282	0,307	0,333	0,358	0,384	0,410	0,435	0,461	0,486	0,512	0,538	0,563	0,589	0,614	0,640	0,666	0,691	0,717	0,742	0,768	0,794	0,819	0,845	0,870	0,896	0,922	0,947	0,973	0,998	1,024
800	0,281	0,309	0,337	0,365	0,393	0,422	0,450	0,478	0,506	0,534	0,562	0,590	0,618	0,646	0,674	0,703	0,731	0,759	0,787	0,815	0,843	0,871	0,899	0,927	0,955	0,984	1,012	1,040	1,068	1,096	1,124
850	0,306	0,337	0,367	0,398	0,428	0,459	0,490	0,520	0,551	0,581	0,612	0,643	0,673	0,704	0,734	0,765	0,796	0,826	0,857	0,887	0,918	0,949	0,979	1,010	1,040	1,071	1,102	1,132	1,163	1,193	1,224
900	0,331	0,364	0,397	0,430	0,463	0,497	0,530	0,563	0,596	0,629	0,662	0,695	0,728	0,761	0,794	0,828	0,861	0,894	0,927	0,960	0,993	1,026	1,059	1,092	1,125	1,159	1,192	1,225	1,258	1,291	1,324
950	0,356	0,392	0,427	0,463	0,498	0,534	0,570	0,605	0,641	0,676	0,712	0,748	0,783	0,819	0,854	0,890	0,926	0,961	0,997	1,032	1,068	1,104	1,139	1,175	1,210	1,246	1,282	1,317	1,353	1,388	1,424
1000	0,381	0,419	0,457	0,495	0,533	0,572	0,610	0,648	0,686	0,724	0,762	0,800	0,838	0,876	0,914	0,953	0,991	1,029	1,067	1,105	1,143	1,181	1,219	1,257	1,295	1,334	1,372	1,410	1,448	1,486	1,524

один привод усилием 40 Нм (без пружинного возврата) или два привода усилием по 20 Нм (с пружинным возвратом)

- Возможно изготовление клапанов с промежуточными размерами.

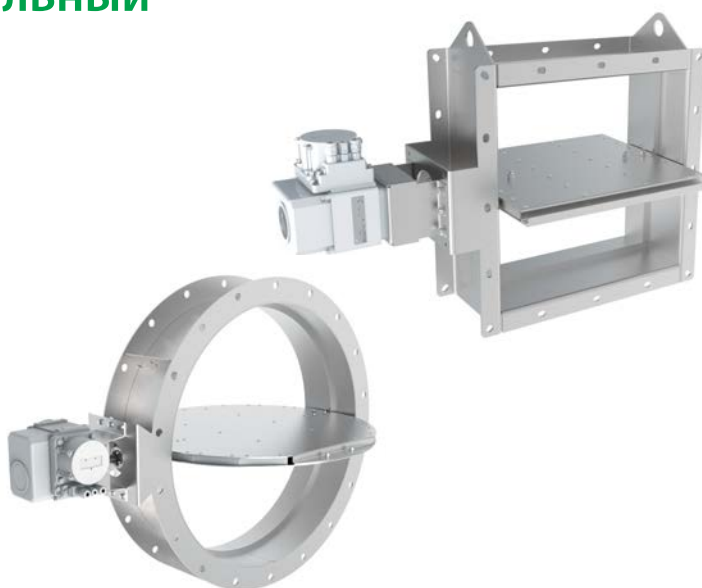
ГАЗОХОД Клапан воздушный специальный

НОВИНКА!

ГАЗОХОД — это специальные воздушные клапаны для экстремальных условий эксплуатации, предназначенные для отсекаания газовых потоков температурой до 300 °С и систем со статическим давлением не более 10000 Па. По специальному заказу возможно изготовление клапанов с повышенными требованиями к условиям эксплуатации.

Исполнение

- Общепромышленное (Н)
- Коррозионностойкое (К)



Техническая характеристика

Назначение	отсечной
Тип клапана	канальный
Рабочее сечение	• прямоугольное • круглое
Рабочее давление	до 10000 Па
Скорость перемещения рабочей среды	до 20 м/с
Исполнительный механизм*	• электропривод • рукоятка
Класс протечки	1
Раскрытие лопаток	параллельное
Пространственная ориентация**	произвольная
Теплопроводность	требование не предъявляется
Климатическое исполнение по ГОСТ 15150-69***	У2

* В качестве исполнительного механизма может использоваться:

- электропривод на 220 В или 380 В реверсивного типа;
- рукоятка для полностью ручного управления — червячный механизм (возможность ручного управления электроприводом имеется всегда по умолчанию).

** Пространственная ориентация произвольная, но с горизонтальным расположением оси вращения лопаток.

*** По специальному заказу возможно изготовление клапанов с другим климатическим исполнением.

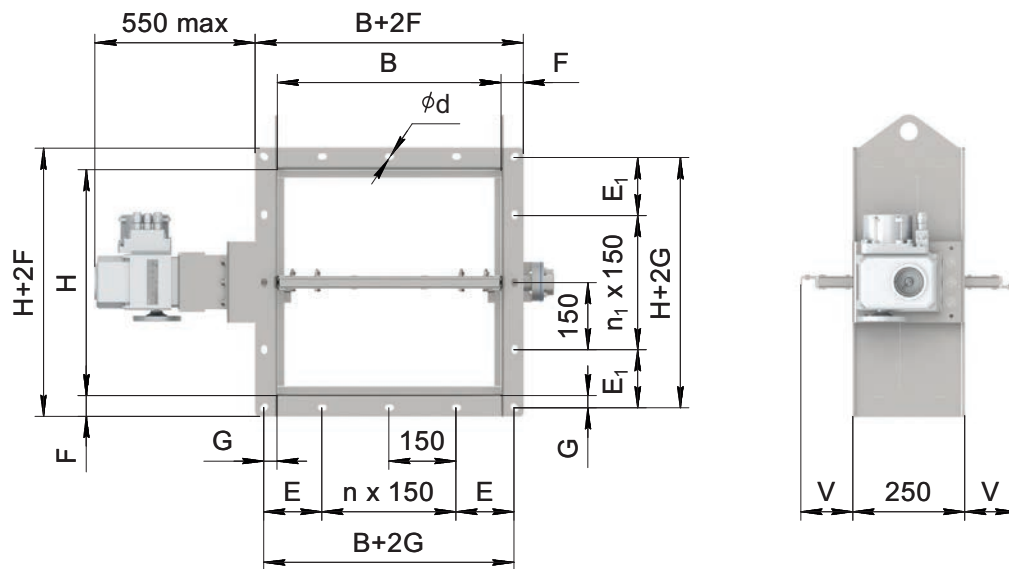
Конструкция

Клапаны ГАЗОХОД изготавливают из углеродистой толстолистовой стали с защитным термостойким покрытием (исполнение •Н) или нержавеющей стали (исполнение •К). Лопатки вращаются в выносных подшипниковых опорах, что обеспечивают высокую эксплуатационную надежность. Клапаны изготавливают в канальном исполнении и имеют два присоединительных фланца.

Стандартно клапаны комплектуются электроприводами МЭО реверсивного типа на 220 В и 380 В, оснащенные двумя вспомогательными переключателями или ручным червячным механизмом управления. По специальному заказу возможно изготовление клапанов с электроприводами, в том числе пневмоприводами, других производителей.

Габаритные и присоединительные размеры

• ГАЗОХОД прямоугольного сечения



V – вылет лопатки за габарит корпуса; $(H/N-260)/2$, мм
 N – кол-во лопаток в клапане (по таблице 1)

- Минимальный размер $B \cdot H = 200 \cdot 200$ мм
- Максимальный размер $B \cdot H = 2000 \cdot 2000$ мм
- Возможно кассетное исполнение

B(H), мм	G, мм	F, мм	d, мм	E, мм	E ₁ , мм
B и H < 1000	30	50	14x20	75 < E ≤ 150	75 < E ₁ ≤ 150
B или H ≥ 1000	40	70	18x24	75 < E ≤ 150	75 < E ₁ ≤ 150

Масса

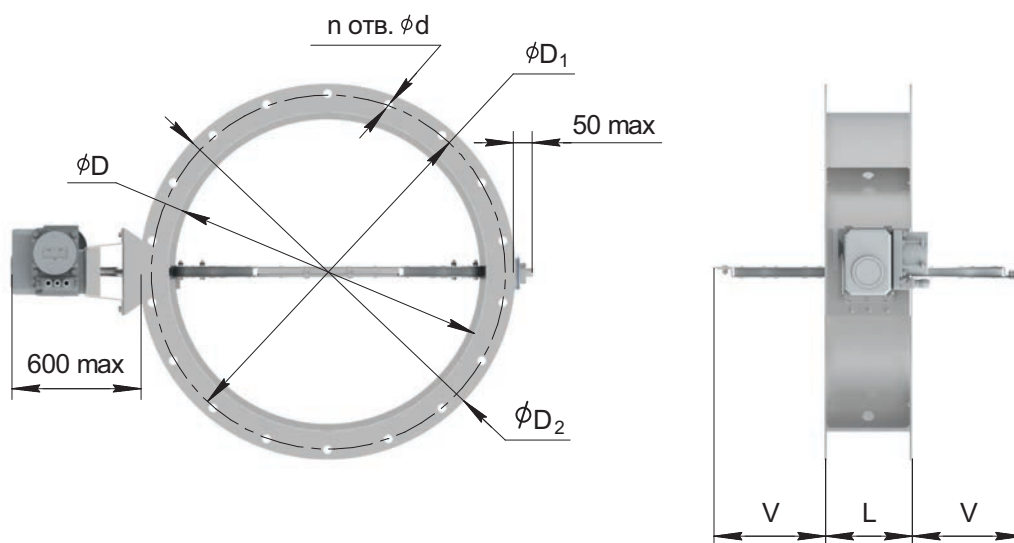
B*H, мм	200*200	500*500	1000*1000	1500*1500	2000*2000
Масса, кг (±10%) ¹	25	48	110	190	330

¹ Масса клапана указана без исполнительного механизма.

Таблица 1

H, мм	N, шт.
200 ≤ H ≤ 500	1
500 < H ≤ 1000	2
1000 < H ≤ 1500	3
1500 < H ≤ 2000	4

• ГАЗОХОД круглого сечения



V – вылет лопатки за габарит корпуса; $V=(D-L)/2-5$, мм

D, мм	100≤D<150	150≤D<200	200≤D<250	250≤D<300	300≤D<400	400≤D<500	500≤D<1500	700≤D<1500	1500≤D≤2000
D ₁ , мм	D+60	D+65	D+70	D+80	D+85	D+90	D+100	D+100	D+110
D ₂ , мм	D+95	D+100	D+105	D+115	D+130	D+135	D+145	D+150	D+160
d, мм	14	14	14	14	18	18	18	22	25

D, мм	100≤D<700	700≤D<1100	1100≤D<1200	1200≤D<1300	1300≤D<1400	1400≤D<1500	1500≤D<1800	1800≤D≤2000
L, мм	180	220	240	260	280	300	360	380

D, мм	100 ≤ D < 200	200 ≤ D < 225	225 ≤ D < 400	400 ≤ D < 450	450 ≤ D < 500	500 ≤ D < 800	800 ≤ D < 900
n, шт.	6	8	10	12	14	16	18
D, мм	900 ≤ D < 1000	1000 ≤ D < 1100	1100 ≤ D < 1200	1200 ≤ D < 1300	1300 ≤ D < 1400	1400 ≤ D < 1500	1500 ≤ D ≤ 2000
n, шт.	20	22	24	26	28	30	36

Масса

D, мм	100	250	325	500	1000	1400	2000
Масса, кг (±10%) ¹	11	18	23	35	83	163	283

¹ Масса клапана указана без исполнительного механизма.

Аэродинамическая характеристика

Объем протечки через закрытый клапан

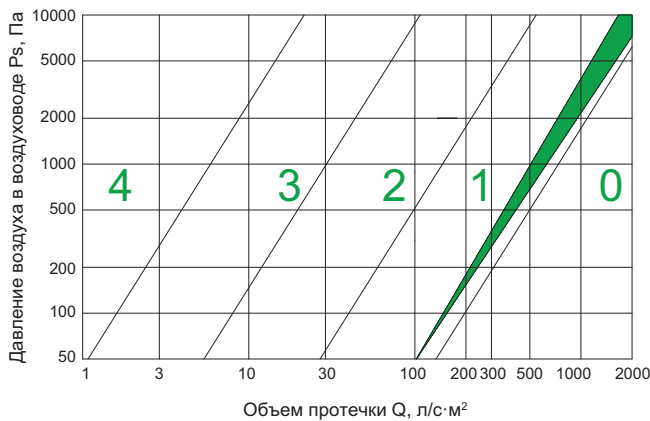
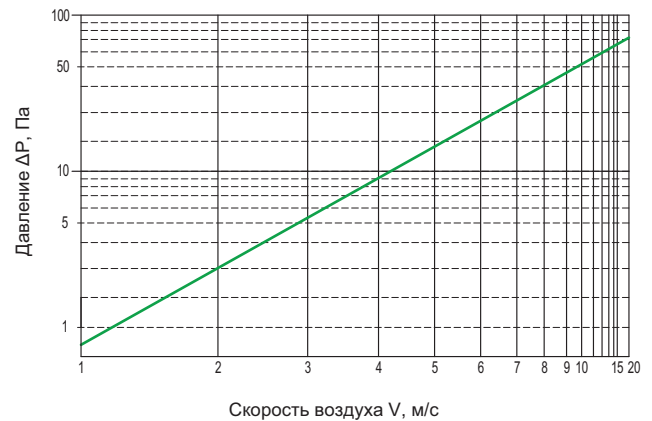


Диаграмма падения давления



Маркировка

Пример:

Клапан ГАЗОХОД; рабочее сечение $V \cdot H = 600 \cdot 500$ мм; с электроприводом МЭО усилием 40 Нм на 220 В; исполнение общепромышленное; с защитой от кражи электропривода:

Обозначение: • **ГАЗОХОД**

Рабочее сечение клапана: • **V** • **H** • **D**

V, мм – ширина

H, мм – высота

D, мм – диаметр

Тип привода:

- **МЭО-а-220** – электропривод на 220 В
 - **МЭО-а-380** – электропривод на 380 В
 - **РУЧКА** – ручной привод
- a – усилие электропривода, Нм¹*

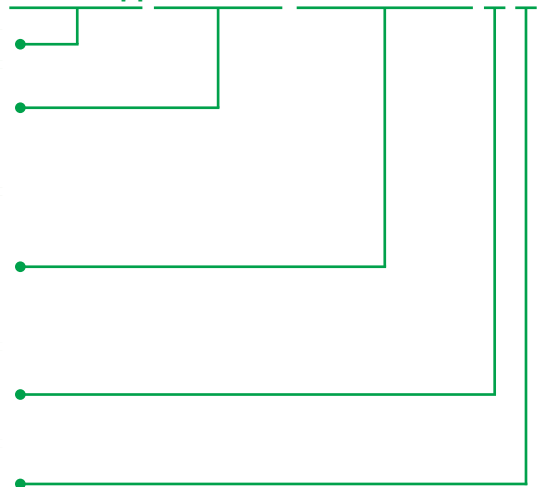
Исполнение:

- **Н** – общепромышленное
- **К** – коррозионностойкое

Защита от кражи электропривода:

- **К** – комплектуется
- **0** – не комплектуется

ГАЗОХОД-600*500-МЭО-40-220-Н-К



¹ Указано в таблице комплектации клапана электроприводом.

- Специальные требования указываются дополнительно и согласовываются с изготовителем.

• КЛАРА® • КЛАРА®-КРОС Клапан обратный универсальный

КЛАРА®(-КРОС) — это универсальный обратный клапан, предназначен для автоматического перекрытия сечения воздуховода с целью исключения свободного перетекания воздуха в вентиляционных системах при неработающем вентиляторе. Клапаны КЛАРА®(-КРОС) являются клапанами гравитационного действия: лопатки таких клапанов открываются под действием потока воздуха и автоматически возвращаются в исходное закрытое положение при прекращении подачи воздуха.



Исполнение

- Общепромышленное (Н)
- Коррозионностойкое (К)

Техническая характеристика

Назначение	обратный
Тип клапана	канальный
Рабочее сечение: - КЛАРА® - КЛАРА®-КРОС	• прямоугольное • круглое • круглое
Рабочее давление	до 800 Па
Скорость потока воздуха: - на вертикальных участках - на горизонтальных участках	4...12 м/с 6...12 м/с
Класс протечки	0 (требование не предъявляется)
Пространственная ориентация: - КЛАРА® - КЛАРА®-КРОС	произвольная горизонтальная*
Теплопроводность	требование не предъявляется
Климатическое исполнение по ГОСТ 15150-69**	УХЛ2

*Для установки на вертикальных участках воздуховодов.

** По специальному заказу возможно изготовление клапанов с другим климатическим исполнением.

Конструкция

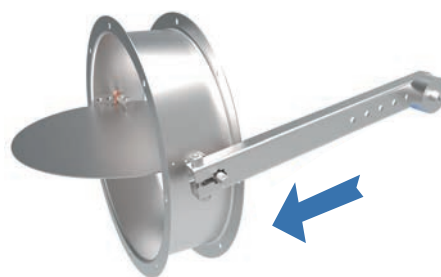
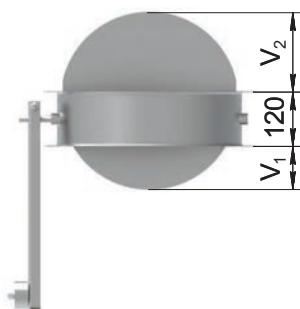
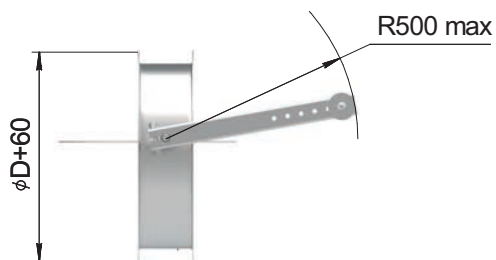
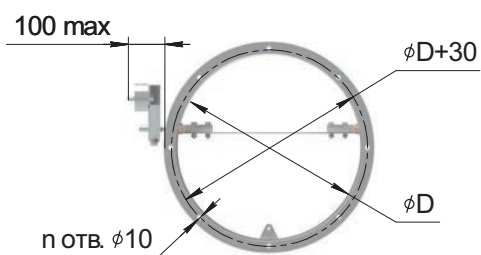
Клапаны КЛАРА® состоят: прямоугольные — из коробчатого корпуса и простых листовых лопаток, выполненных из стали, круглые — из круглого корпуса и простой листовой лопатки, также выполненных из стали. Основным отличием от других равнозначных типопредставителей клапанов является усиленный корпус, позволяющий выдерживать кратковременные силовые нагрузки и дополнительно защищенный от возможных перекосов при их монтаже. На боковой поверхности имеется настраиваемый противовес для обеспечения возможности регулировки клапана при монтаже в зависимости от плоскости установки, что позволяет сохранять работоспособность вне зависимости от пространственной ориентации.

Клапан КЛАРА®-КРОС имеет конструктивные отличия от клапана КЛАРА®: предусмотрено отсутствие подвижных частей с наружной стороны клапана, что позволяет устанавливать этот клапан в шахту с заделкой. Т. е. внешний габарит КЛАРА®-КРОС значительно меньше клапанов КЛАРА® имеющих противовес, установленный снаружи (у КЛАРА®-КРОС — противовес устанавливается непосредственно на лопатку внутри клапана). Это обстоятельство, однако, накладывает ограничение на требования к пространственной ориентации: он может использоваться только на вертикальных участках шахт и воздухопроводов при движении потока воздуха снизу вверх.

Материал изготовления – оцинкованная (исполнение •Н) или нержавеющей (исполнение •К) сталь.

Габаритные и присоединительные размеры

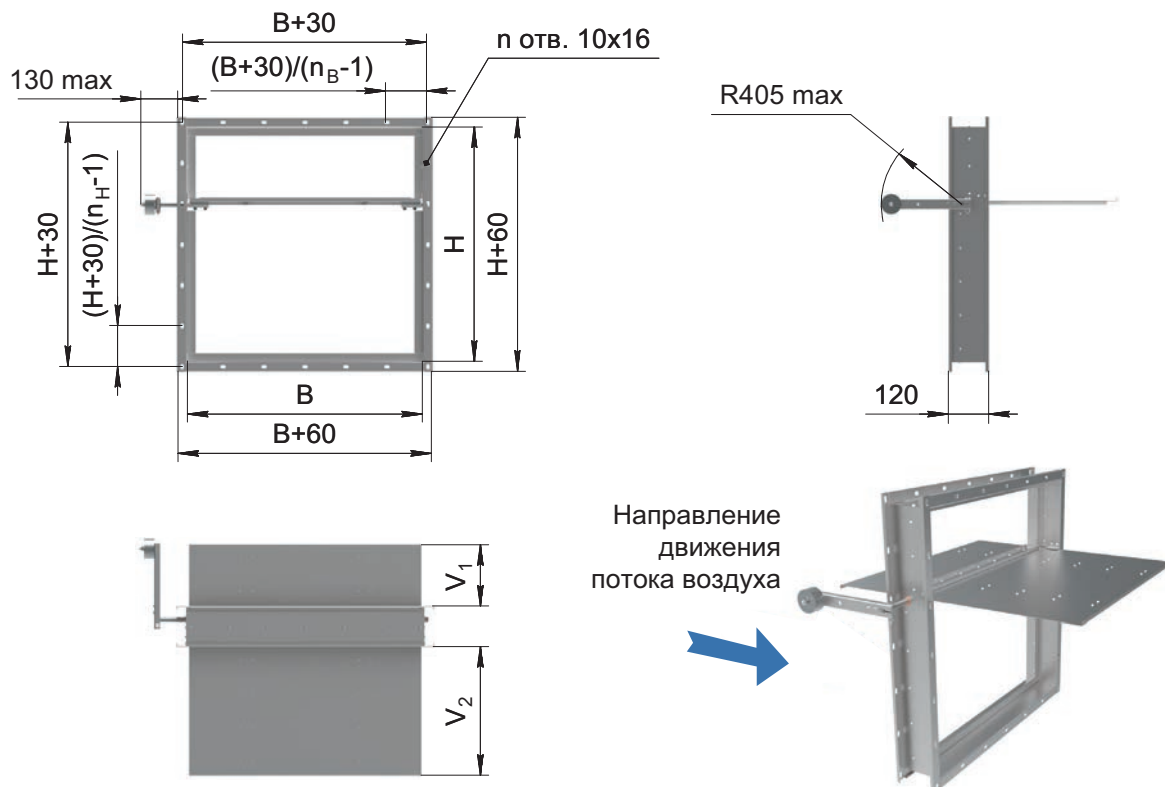
•КЛАРА® круглого сечения



Направление движения
потока воздуха

D, мм	н, шт.	V ₁ , мм	V ₂ , мм	Масса, кг (±10%)
125	4	0	28	3,1
140	4	0	35	3,3
150	4	0	40	3,4
160	6	0	45	3,6
180	6	0	55	3,8
200	6	5	65	4,1
225	6	18	78	4,3
250	6	14	104	4,6
280	6	24	124	5,0
315	6	34	150	5,5
355	6	48	176	6,1
400	8	94	174	6,7
450	8	104	214	7,5
500	8	124	244	8,4
560	12	153	273	9,5
630	12	178	318	11,6
710	12	213	363	13,6
800	16	243	423	15,8
900	16	283	483	18,6
1000	16	323	543	21,7
1120	16	373	613	25,7
1250	16	423	693	30,4

•КЛАРА® прямоугольного сечения



V_1 – вылет лопатки за габарит корпуса; $V_1 = 0,33 \cdot H - 47$, мм
 V_2 – вылет лопатки за габарит корпуса; $V_2 = 0,67 \cdot H - 88$, мм
 n – кол-во отв. 10x16 во фланцах клапана с одной стороны; $n = 2(n_B + n_H) - 4$
 n_B – кол-во отв. в одном горизонтальном ряду (по таблице 1)
 n_H – кол-во отв. в одном вертикальном ряду (по таблице 1)

- Минимальный размер $H \cdot B = 100 \cdot 100$ мм
- Максимальный размер $H \cdot B = 1250 \cdot 1250$ мм
- Возможно кассетное исполнение

Масса

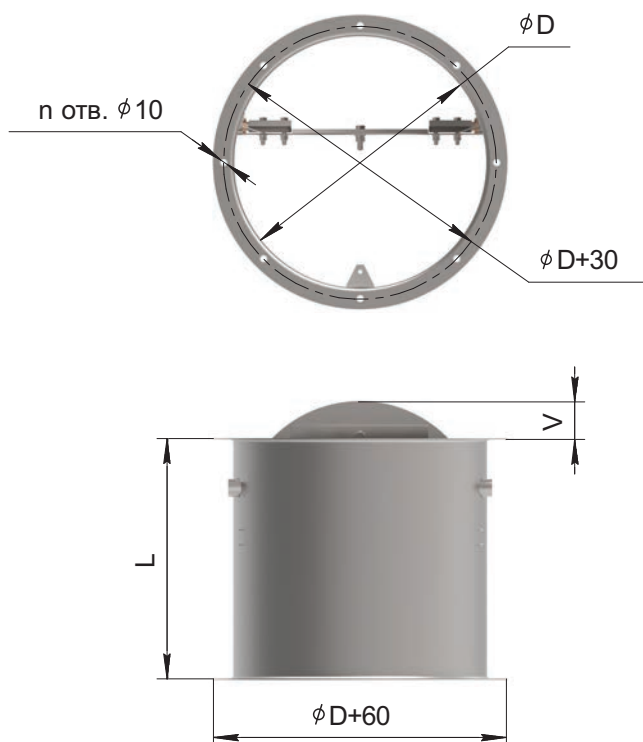
H*B, мм	100*100	300*300	500*500	700*700	1000*1000	1250*1250
Масса, кг (±10 %)	2	6	9	14	22	30

Таблица 1

B(H), мм	n_B , шт. ¹	n_H , шт. ¹
$100 \leq B(H) \leq 250$	3	3
$250 < B(H) \leq 400$	4	4
$400 < B(H) \leq 500$	5	5
$500 < B(H) \leq 600$	6	6
$600 < B(H) \leq 800$	7	7
$800 < B(H) \leq 1000$	8	8
$1000 < B(H) \leq 1250$	9	9

¹ Отверстия в углах клапана учтены одновременно в обоих рядах.

•КЛАРА®-КРОС круглого сечения



Направление движения
потока воздуха

D, мм	L, мм	n, шт.	V, мм	Масса, кг(±10%)
355	340	6	53	8,1
400	385	8	75	9,8
450	435	8	100	12,4
500	485	8	125	15,2
560	545	12	155	18,4
630	615	12	190	23,2
710	695	12	230	28,7
800	785	16	275	35,6
900	885	16	325	44,5
1000	885	16	375	55,3
1120	885	16	435	63,3
1250	885	16	500	72,4

Кассетное исполнение

В случае, когда размер клапана попадает в зоны 2, 3, 4, клапан будет изготовлен в кассетном исполнении. Например, при заказе клапана размером Н*В:

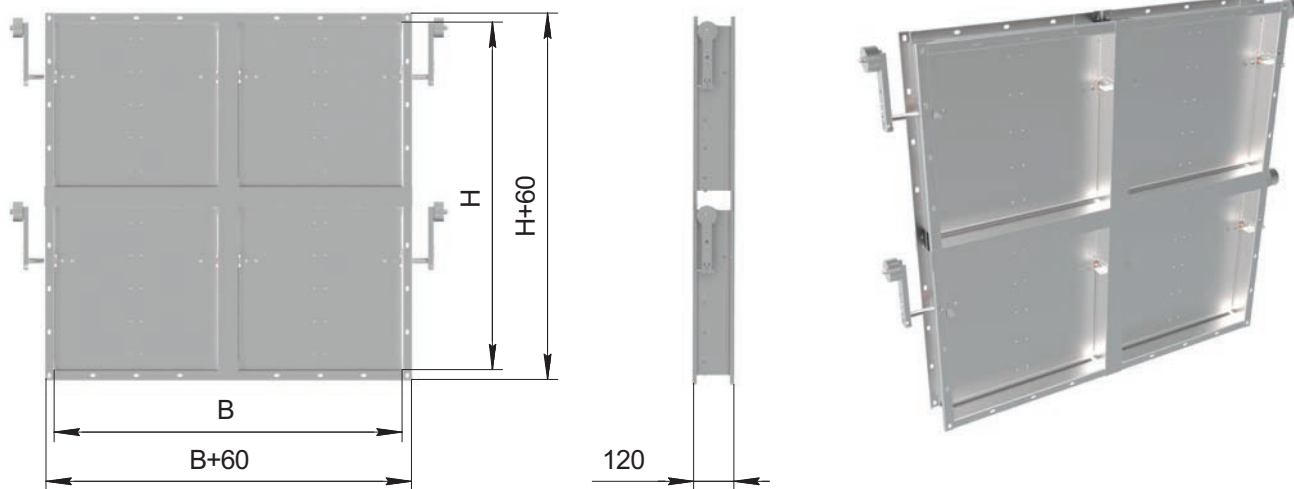
- 1500*800 мм будет изготовлено два клапана размером $(1500/2-30)*800$ мм;
- 900*2000 мм будет изготовлено два клапана размером $900*(2000/2-30)$ мм;
- 2100*2200 мм будет изготовлено четыре клапана размером $(2100/2-30)*(2200/2-30)$ мм.

Такие клапаны дополнительно оснащаются швеллерами и соединительными накладками и поступают к заказчику в полностью собранном виде, кроме случаев, когда размеры клапана превышают максимально допустимые размеры для транспортировки.

Н, мм \ В, мм	100...1250	1251...2560
100 ... 1250	1	2
1251 ... 2560	3	4

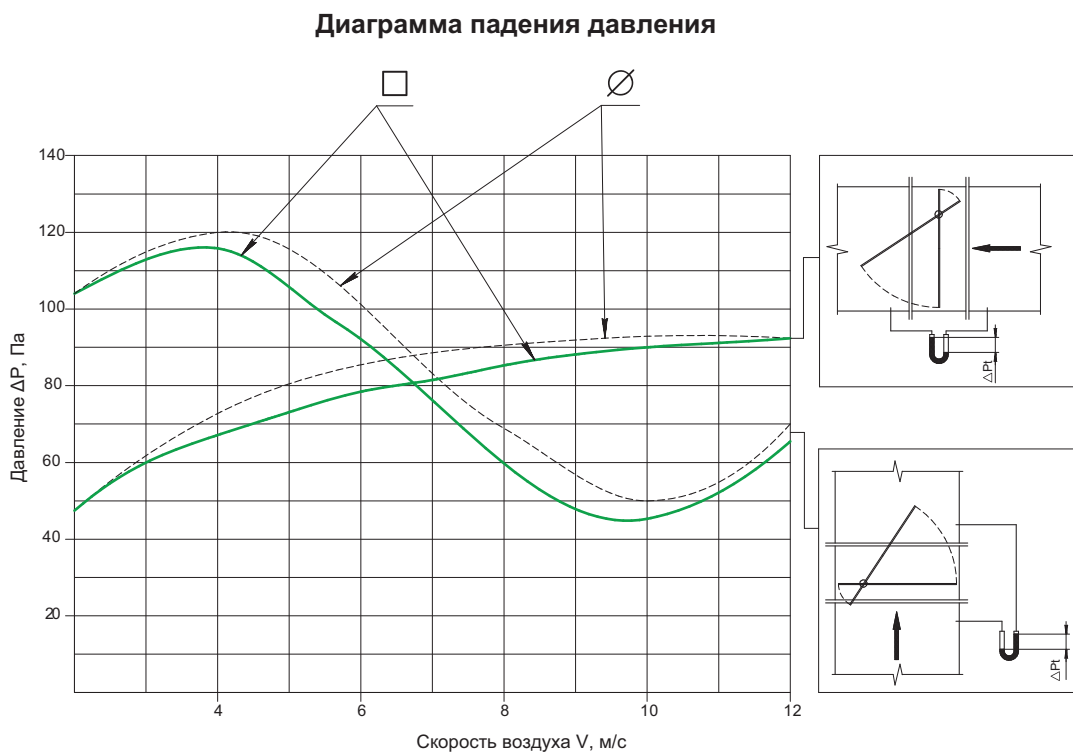
- 1 – односекционное исполнение
- 2 – кассета из двух клапанов по ширине (В)
- 3 – кассета из двух клапанов по высоте (Н)
- 4 – кассета из четырех клапанов (два по ширине и два по высоте)

Кассета из четырех клапанов



- Максимальный размер клапана в кассетном исполнении Н*В=2560*2560 мм

Аэродинамическая характеристика



Маркировка

Пример:

Клапан КЛАРА®; рабочее сечение $H \times B = 700 \times 500$ мм; исполнение общепромышленное:

Обозначение:

- КЛАРА
- КЛАРА-КРОС

Рабочее сечение клапана:

- $H \times B$
- D

H , мм – высота

B , мм – ширина

D , мм – диаметр

Исполнение:

- **H** – общепромышленное
- **K** – коррозионностойкое

КЛАРА-700*500-H

- Специальные требования указываются дополнительно и согласовываются с изготовителем.

Типоразмерный ряд. Живое сечение (м²)

• **КЛАРА® прямоугольного сечения**

$\frac{B, \text{мм}}{H, \text{мм}}$	100	150	200	250	300	350	400	450	500	550	600	650	700	750	800	850	900	950	1000	1050	1100	1150	1200	1250
100	0,003	0,005	0,006	0,008	0,009	0,011	0,012	0,014	0,015	0,017	0,018	0,020	0,021	0,023	0,024	0,026	0,027	0,029	0,030	0,032	0,033	0,035	0,036	0,038
150	0,008	0,012	0,016	0,020	0,024	0,028	0,032	0,036	0,040	0,044	0,048	0,052	0,056	0,060	0,064	0,068	0,072	0,076	0,080	0,084	0,088	0,092	0,096	0,100
200	0,013	0,020	0,026	0,033	0,039	0,046	0,052	0,059	0,065	0,072	0,078	0,085	0,091	0,098	0,104	0,111	0,117	0,124	0,130	0,137	0,143	0,150	0,156	0,163
250	0,009	0,018	0,027	0,036	0,045	0,054	0,063	0,072	0,081	0,090	0,099	0,108	0,117	0,126	0,135	0,144	0,153	0,162	0,171	0,180	0,189	0,198	0,207	0,216
300	0,012	0,023	0,035	0,046	0,058	0,069	0,081	0,092	0,104	0,115	0,127	0,138	0,150	0,161	0,173	0,184	0,196	0,207	0,219	0,230	0,242	0,253	0,265	0,276
350	0,014	0,028	0,042	0,056	0,070	0,084	0,098	0,112	0,126	0,140	0,154	0,168	0,182	0,196	0,210	0,224	0,238	0,252	0,266	0,280	0,294	0,308	0,322	0,336
400	0,017	0,033	0,050	0,066	0,083	0,099	0,116	0,132	0,149	0,165	0,182	0,198	0,215	0,231	0,248	0,264	0,281	0,297	0,314	0,330	0,347	0,363	0,380	0,396
450	0,019	0,038	0,057	0,076	0,095	0,114	0,133	0,152	0,171	0,190	0,209	0,228	0,247	0,266	0,285	0,304	0,323	0,342	0,361	0,380	0,399	0,418	0,437	0,456
500	0,022	0,043	0,065	0,086	0,108	0,129	0,151	0,172	0,194	0,215	0,237	0,258	0,280	0,301	0,323	0,344	0,366	0,387	0,409	0,430	0,452	0,473	0,495	0,516
550	0,024	0,048	0,072	0,096	0,120	0,144	0,168	0,192	0,216	0,240	0,264	0,288	0,312	0,336	0,360	0,384	0,408	0,432	0,456	0,480	0,504	0,528	0,552	0,576
600	0,027	0,053	0,080	0,106	0,133	0,159	0,186	0,212	0,239	0,265	0,292	0,318	0,345	0,371	0,398	0,424	0,451	0,477	0,504	0,530	0,557	0,583	0,610	0,636
650	0,029	0,058	0,087	0,116	0,145	0,174	0,203	0,232	0,261	0,290	0,319	0,348	0,377	0,406	0,435	0,464	0,493	0,522	0,551	0,580	0,609	0,638	0,667	0,696
700	0,032	0,063	0,095	0,126	0,158	0,189	0,221	0,252	0,284	0,315	0,347	0,378	0,410	0,441	0,473	0,504	0,536	0,567	0,599	0,630	0,662	0,693	0,725	0,756
750	0,034	0,068	0,102	0,136	0,170	0,204	0,238	0,272	0,306	0,340	0,374	0,408	0,442	0,476	0,510	0,544	0,578	0,612	0,646	0,680	0,714	0,748	0,782	0,816
800	0,037	0,073	0,110	0,146	0,183	0,219	0,256	0,292	0,329	0,365	0,402	0,438	0,475	0,511	0,548	0,584	0,621	0,657	0,694	0,730	0,767	0,803	0,840	0,876
850	0,039	0,078	0,117	0,156	0,195	0,234	0,273	0,312	0,351	0,390	0,429	0,468	0,507	0,546	0,585	0,624	0,663	0,702	0,741	0,780	0,819	0,858	0,897	0,936
900	0,042	0,083	0,125	0,166	0,208	0,249	0,291	0,332	0,374	0,415	0,457	0,498	0,540	0,581	0,623	0,664	0,706	0,747	0,789	0,830	0,872	0,913	0,955	0,996
950	0,044	0,088	0,132	0,176	0,220	0,264	0,308	0,352	0,396	0,440	0,484	0,528	0,572	0,616	0,660	0,704	0,748	0,792	0,836	0,880	0,924	0,968	1,012	1,056
1000	0,047	0,093	0,140	0,186	0,233	0,279	0,326	0,372	0,419	0,465	0,512	0,558	0,605	0,651	0,698	0,744	0,791	0,837	0,884	0,930	0,977	1,023	1,070	1,116
1050	0,049	0,098	0,147	0,196	0,245	0,294	0,343	0,392	0,441	0,490	0,539	0,588	0,637	0,686	0,735	0,784	0,833	0,882	0,931	0,980	1,029	1,078	1,127	1,176
1100	0,052	0,103	0,155	0,206	0,258	0,309	0,361	0,412	0,464	0,515	0,567	0,618	0,670	0,721	0,773	0,824	0,876	0,927	0,979	1,030	1,082	1,133	1,185	1,236
1150	0,054	0,108	0,162	0,216	0,270	0,324	0,378	0,432	0,486	0,540	0,594	0,648	0,702	0,756	0,810	0,864	0,918	0,972	1,026	1,080	1,134	1,188	1,242	1,296
1200	0,057	0,113	0,170	0,226	0,283	0,339	0,396	0,452	0,509	0,565	0,622	0,678	0,735	0,791	0,848	0,904	0,961	1,017	1,074	1,130	1,187	1,243	1,300	1,356
1250	0,059	0,118	0,177	0,236	0,295	0,354	0,413	0,472	0,531	0,590	0,649	0,708	0,767	0,826	0,885	0,944	1,003	1,062	1,121	1,180	1,239	1,298	1,357	1,416

• Возможно изготовление клапанов с промежуточными размерами.

• **КЛАРА® круглого сечения**

$D, \text{мм}$	125	140	150	160	180	200	225	250	280	315	355	400	450	500	560	630	710	800	900	1000	1120	1250
Живое сечение	0,010	0,013	0,015	0,016	0,021	0,027	0,035	0,045	0,057	0,073	0,094	0,121	0,154	0,191	0,241	0,301	0,385	0,490	0,623	0,771	0,969	1,210

• **КЛАРА® -КРОС круглого сечения**

$D, \text{мм}$	355	400	450	500	560	630	710	800	900	1000	1120	1250
Живое сечение	0,093	0,119	0,152	0,188	0,238	0,301	0,384	0,489	0,621	0,767	0,965	1,205

ТЮЛЬПАН®

Клапан лепестковый

ТЮЛЬПАН® — это обратный клапан гравитационного действия лепесткового типа. От обычных (однолопачных) обратных клапанов его отличает низкая инерционность срабатывания и меньшая регламентированная минимальная скорость потока, необходимая для его раскрытия. Лопатки таких клапанов открываются под действием потока воздуха и автоматически возвращаются в исходное закрытое положение при прекращении подачи воздуха. Особенно актуально использование такого клапана совместно с осевыми вентиляторами имеющими, как правило, меньшую скорость потока на выходе в сравнении с радиальными вентиляторами.



Исполнение

- Общепромышленное (Н)
- Коррозионностойкое (К)
- Взрывозащищенное (В)
- Коррозионностойкое взрывозащищенное (КВ)

Техническая характеристика

Назначение	обратный (лепестковый)
Тип клапана	канальный
Рабочее сечение:	прямоугольное
Рабочее давление	до 1500 Па
Класс протечки	1
Скорость потока воздуха:	
• ТЮЛЬПАН-1 – на горизонтальных участках	2...12 м/с
• ТЮЛЬПАН-2 – на вертикальных участках на вытяжку	2...12 м/с
• ТЮЛЬПАН-3 – на вертикальных участках на приток	2...12 м/с
Пространственная ориентация:	
• ТЮЛЬПАН-1	вертикальная*
• ТЮЛЬПАН-2	горизонтальная на вытяжку**
• ТЮЛЬПАН-3	горизонтальная на приток**
Климатическое исполнение по ГОСТ 15150-69***	УХЛ2

*Для установки на горизонтальных участках воздуховодов.

**Для установки на вертикальных участках воздуховодов.

*** По специальному заказу возможно изготовление клапанов с другим климатическим исполнением.

Конструкция

Клапан ТЮЛЬПАН® представлен в трех основных моделях:

- ТЮЛЬПАН®-1 — для работы на горизонтальных участках воздуховода (установлен вертикально);
- ТЮЛЬПАН®-2 — для работы на вертикальных участках воздуховода (установлен горизонтально) при движении потока воздуха снизу вверх (на вытяжку);
- ТЮЛЬПАН®-3 — для работы на вертикальных участках воздуховода (установлен горизонтально) при движении потока сверху вниз (на приток).

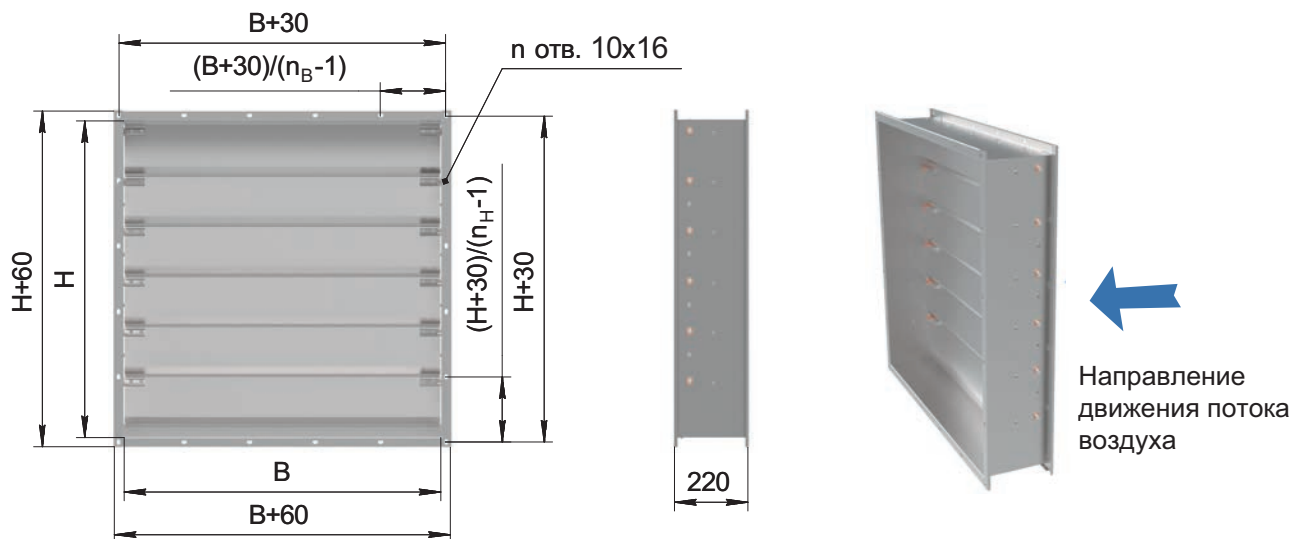
Клапан ТЮЛЬПАН® состоит из коробчатого корпуса и профилированных лопаток, установленных в корпусе на осях и выполненных из стали. Примыкание лопаток клапана ТЮЛЬПАН® — замковое. Вылет лопаток за габарит корпуса отсутствует.

Материал изготовления – оцинкованная (исполнение •Н •В) или нержавеющая (исполнение •К •КВ) сталь.

Возможна комплектация клапана переходником (переходниками) на круглое сечение.

Габаритные и присоединительные размеры

- ТЮЛЬПАН®-1 – для работы на горизонтальных участках воздуховода



n – кол-во отв. 10×16 во фланцах клапана с одной стороны; $n=2(n_B+n_H)-4$
 n_B – кол-во отв. в одном горизонтальном ряду (по таблице 1)
 n_H – кол-во отв. в одном вертикальном ряду (по таблице 1)

- Минимальный размер $H \times B = 150 \times 150$ мм
- Максимальный размер $H \times B = 2400 \times 2000$ мм
- Не имеет кассетного исполнения

Масса

$H \times B$, мм	150*150	300*300	700*700	1000*1000	1500*1500	2400*2000
Масса, кг ($\pm 10\%$) ¹	3	6	17	29	50	90

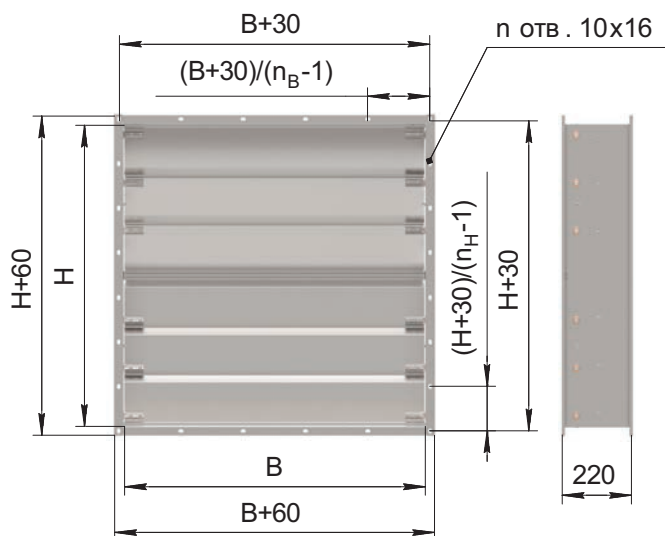
¹ Масса клапана указана без навесных элементов.

Таблица 1

$B(H)$, мм	n_B , шт. ²	n_H , шт. ²
$150 \leq B(H) \leq 250$	3	3
$250 < B(H) \leq 500$	4	4
$500 < B(H) \leq 700$	5	5
$700 < B(H) \leq 1000$	6	6
$1000 < B(H) \leq 1400$	7	7
$1400 < B(H) \leq 1800$	8	8
$1800 < B(H) \leq 2400$	9	9

² Отверстия в углах клапана учтены одновременно в обоих рядах.

- ТЮЛЬПАН®-2 – для работы на вертикальных участках воздуховода на вытяжку



Направление движения
потока воздуха

n – кол-во отв. 10x16 во фланцах клапана с одной стороны; $n=2(n_B+n_H)-4$
 n_B – кол-во отв. в одном горизонтальном ряду (по таблице 2)
 n_H – кол-во отв. в одном вертикальном ряду (по таблице 2)

- Минимальный размер $H*B = 265*265$ мм
- Максимальный размер $H*B = 2400*2000$ мм
- Не имеет кассетного исполнения

Масса

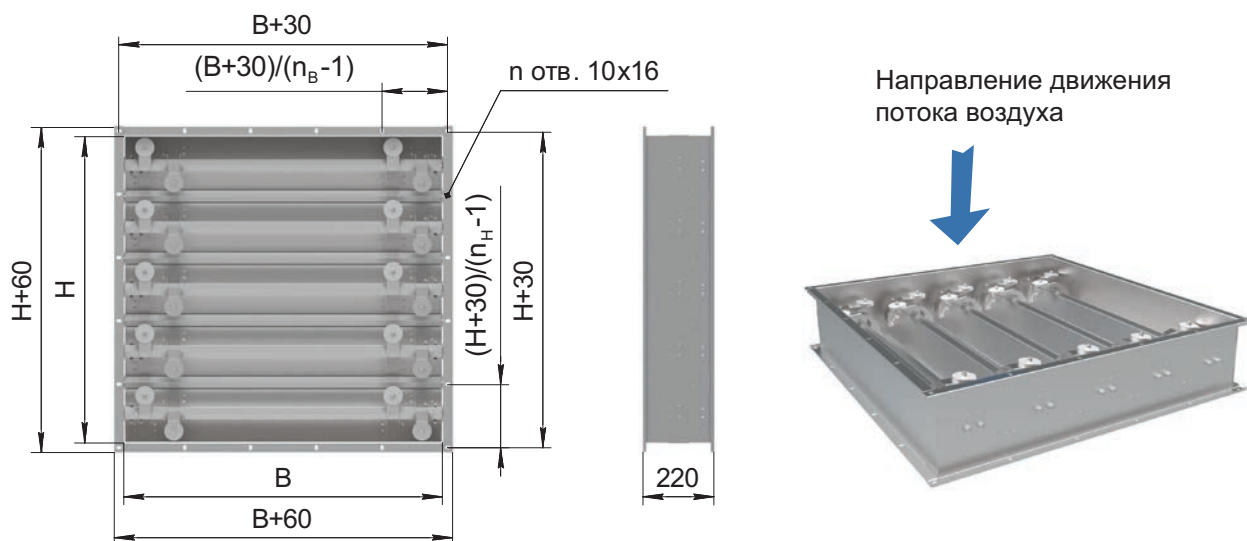
$H*B$, мм	265*265	500*500	700*700	1000*1000	1500*1500	2400*2000
Масса, кг ($\pm 10\%$)	6	11	17	30	50	90

Таблица 2

$B(H)$, мм	n_B шт. ¹	n_H шт. ¹
$265 \leq B(H) \leq 500$	4	4
$500 < B(H) \leq 700$	5	5
$700 < B(H) \leq 1000$	6	6
$1000 < B(H) \leq 1400$	7	7
$1400 < B(H) \leq 1800$	8	8
$1800 < B(H) \leq 2400$	9	9

¹ Отверстия в углах клапана учтены одновременно в обоих рядах.

- ТЮЛЬПАН®-3 – для работы на вертикальных участках воздуховода на приток



n – кол-во отв. 10x16 во фланцах клапана с одной стороны; $n=2(n_B+n_H)-4$
 n_B – кол-во отв. в одном горизонтальном ряду (по таблице 3)
 n_H – кол-во отв. в одном вертикальном ряду (по таблице 3)

- Минимальный размер $H*B = 300*300$ мм
- Максимальный размер $H*B = 1500*1500$ мм
- Не имеет кассетного исполнения

Масса

H*B, мм	300*300	500*500	700*700	1000*1000	1250*1250	1500*1500
Масса, кг ($\pm 10\%$)	7	15	22	38	47	60

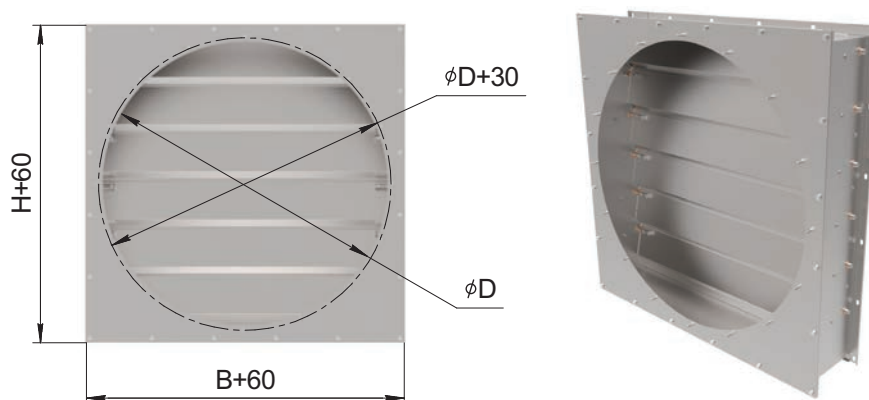
Таблица 3

B(H), мм	n_B , шт. ¹	n_H , шт. ¹
$300 \leq B(H) \leq 500$	4	4
$500 < B(H) \leq 700$	5	5
$700 < B(H) \leq 1000$	6	6
$1000 < B(H) \leq 1400$	7	7
$1400 < B(H) \leq 1500$	8	8

¹ Отверстия в углах клапана учтены одновременно в обоих рядах.

Переходник на круглое сечение

При заказе переходника на круглое сечение его диаметр (D) должен быть не больше, чем ширина (B) и высота (H) клапана.



Взрывозащищенное исполнение

Клапаны во взрывозащищенном исполнении могут использоваться в зонах класса •1 •2 по ГОСТ IEC 60079-10-1, в которых возможно образование T1, T2, T3, T4, T5 и T6 в соответствии с ГОСТ 31610.0 (IEC 60079-0:2011). Клапаны имеют маркировку взрывозащиты II Gb с IIC T6.

Взрывозащищенность клапанов, предназначенных для применения в потенциально взрывоопасных средах, обеспечивается выбором материалов и выполнением их конструкции в соответствии с требованиями ГОСТ 31441.1 (EN 13463-1:2001), ГОСТ 31441.5 (EN 13463-5:2003).

Аэродинамическая характеристика

Объем протечки через закрытый клапан

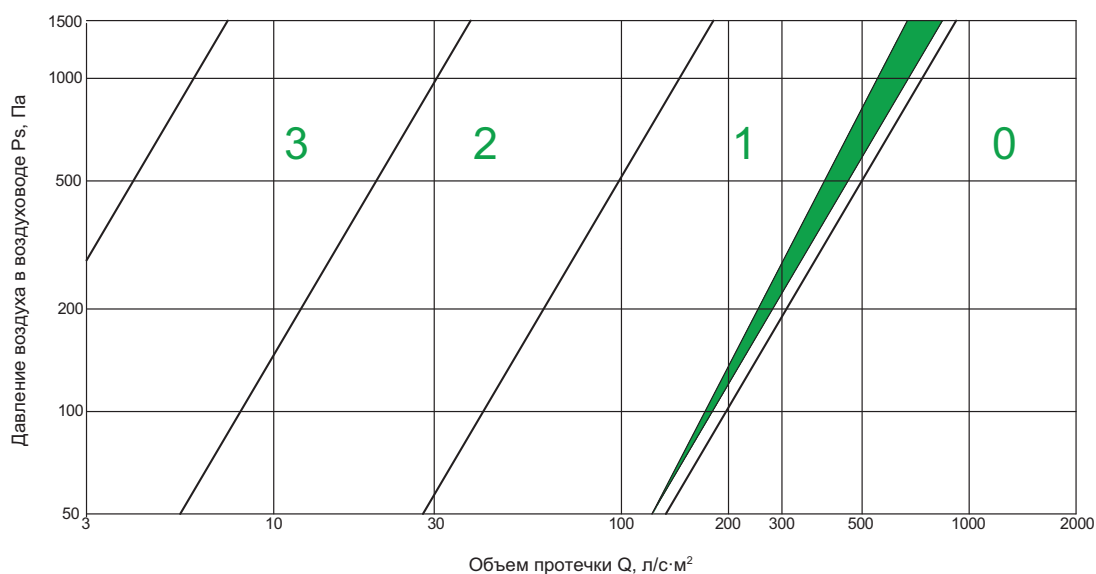
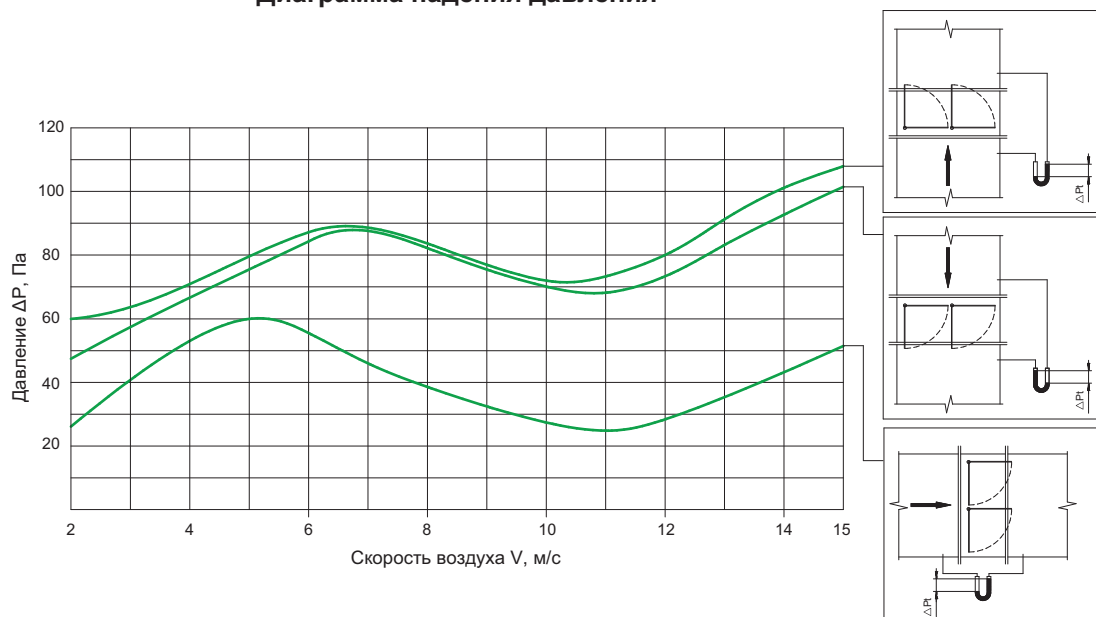


Диаграмма падения давления



Маркировка

Пример:

Клапан ТЮЛЬПАН®-1; рабочее сечение Н*В=800*1000 мм; исполнение общепромышленное; без переходника на круглое сечение:

Обозначение:

- **ТЮЛЬПАН-1** – для работы на горизонтальных участках
- **ТЮЛЬПАН-2** – для работы на вертикальных участках на вытяжку
- **ТЮЛЬПАН-3** – для работы на вертикальных участках на приток

Рабочее сечение клапана: • Н*В

Н, мм – высота

В, мм – ширина

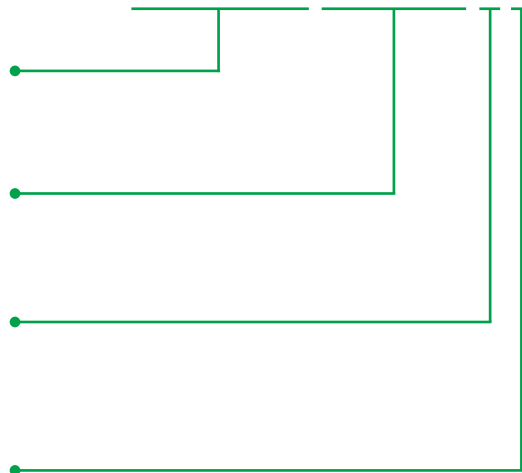
Исполнение:

- **Н** – общепромышленное
- **К** – коррозионностойкое
- **В** – взрывозащищенное
- **КВ** – коррозионностойкое взрывозащищенное

Переходник на круглое сечение:

- **n*D**
 - **0** – не комплектуется
- n – количество*
D, мм – диаметр

ТЮЛЬПАН-1-800*1000-Н-0



- Специальные требования указываются дополнительно и согласовываются с изготовителем.

Типоразмерный ряд. Живое сечение (м²)
• ТЮЛЬПАН®-3

В, мм Н, мм	300	350	400	450	500	550	600	650	700	750	800	850	900	950	1000	1050	1100	1150	1200	1250	1300	1350	1400	1450	1500
300	0,054	0,063	0,072	0,081	0,090	0,099	0,108	0,117	0,126	0,135	0,144	0,153	0,162	0,171	0,180	0,189	0,198	0,207	0,216	0,225	0,234	0,243	0,252	0,261	0,270
350	0,054	0,046	0,052	0,059	0,065	0,072	0,078	0,085	0,091	0,098	0,104	0,111	0,117	0,124	0,130	0,137	0,143	0,150	0,156	0,163	0,169	0,176	0,182	0,189	0,195
400	0,087	0,102	0,116	0,131	0,145	0,160	0,174	0,189	0,203	0,218	0,232	0,247	0,261	0,276	0,290	0,305	0,319	0,334	0,348	0,363	0,377	0,392	0,406	0,421	0,435
450	0,102	0,119	0,136	0,153	0,170	0,187	0,204	0,221	0,238	0,255	0,272	0,289	0,306	0,323	0,340	0,357	0,374	0,391	0,408	0,425	0,442	0,459	0,476	0,493	0,510
500	0,108	0,126	0,144	0,162	0,180	0,198	0,216	0,234	0,252	0,270	0,288	0,306	0,324	0,342	0,360	0,378	0,396	0,414	0,432	0,450	0,468	0,486	0,504	0,522	0,540
550	0,108	0,126	0,144	0,162	0,180	0,198	0,216	0,234	0,252	0,270	0,288	0,306	0,324	0,342	0,360	0,378	0,396	0,414	0,432	0,450	0,468	0,486	0,504	0,522	0,540
600	0,117	0,137	0,156	0,176	0,195	0,215	0,234	0,254	0,273	0,293	0,312	0,332	0,351	0,371	0,390	0,410	0,429	0,449	0,468	0,488	0,507	0,527	0,546	0,566	0,585
650	0,132	0,154	0,176	0,198	0,220	0,242	0,264	0,286	0,308	0,330	0,352	0,374	0,396	0,418	0,440	0,462	0,484	0,506	0,528	0,550	0,572	0,594	0,616	0,638	0,660
700	0,147	0,172	0,196	0,221	0,245	0,270	0,294	0,319	0,343	0,368	0,392	0,417	0,441	0,466	0,490	0,515	0,539	0,564	0,588	0,613	0,637	0,662	0,686	0,711	0,735
750	0,141	0,165	0,188	0,212	0,235	0,259	0,282	0,306	0,329	0,353	0,376	0,400	0,423	0,447	0,470	0,494	0,517	0,541	0,564	0,588	0,611	0,635	0,658	0,682	0,705
800	0,156	0,182	0,208	0,234	0,260	0,286	0,312	0,338	0,364	0,390	0,416	0,442	0,468	0,494	0,520	0,546	0,572	0,598	0,624	0,650	0,676	0,702	0,728	0,754	0,780
850	0,171	0,200	0,228	0,257	0,285	0,314	0,342	0,371	0,399	0,428	0,456	0,485	0,513	0,542	0,570	0,599	0,627	0,656	0,684	0,713	0,741	0,770	0,798	0,827	0,855
900	0,186	0,217	0,248	0,279	0,310	0,341	0,372	0,403	0,434	0,465	0,496	0,527	0,558	0,589	0,620	0,651	0,682	0,713	0,744	0,775	0,806	0,837	0,868	0,899	0,930
950	0,180	0,210	0,240	0,270	0,300	0,330	0,360	0,390	0,420	0,450	0,480	0,510	0,540	0,570	0,600	0,630	0,660	0,690	0,720	0,750	0,780	0,810	0,840	0,870	0,900
1000	0,195	0,228	0,260	0,293	0,325	0,358	0,390	0,423	0,455	0,488	0,520	0,553	0,585	0,618	0,650	0,683	0,715	0,748	0,780	0,813	0,845	0,878	0,910	0,943	0,975
1050	0,210	0,245	0,280	0,315	0,350	0,385	0,420	0,455	0,490	0,525	0,560	0,595	0,630	0,665	0,700	0,735	0,770	0,805	0,840	0,875	0,910	0,945	0,980	1,015	1,050
1100	0,225	0,263	0,300	0,338	0,375	0,413	0,450	0,488	0,525	0,563	0,600	0,638	0,675	0,713	0,750	0,788	0,825	0,863	0,900	0,938	0,975	1,013	1,050	1,088	1,125
1150	0,240	0,280	0,320	0,360	0,400	0,440	0,480	0,520	0,560	0,600	0,640	0,680	0,720	0,760	0,800	0,840	0,880	0,920	0,960	1,000	1,040	1,080	1,120	1,160	1,200
1200	0,255	0,298	0,340	0,383	0,425	0,468	0,510	0,553	0,595	0,638	0,680	0,723	0,765	0,808	0,850	0,893	0,935	0,978	1,020	1,063	1,105	1,148	1,190	1,233	1,275
1250	0,261	0,305	0,348	0,392	0,435	0,479	0,522	0,566	0,609	0,653	0,696	0,740	0,783	0,827	0,870	0,914	0,957	1,001	1,044	1,088	1,131	1,175	1,218	1,262	1,305
1300	0,261	0,305	0,348	0,392	0,435	0,479	0,522	0,566	0,609	0,653	0,696	0,740	0,783	0,827	0,870	0,914	0,957	1,001	1,044	1,088	1,131	1,175	1,218	1,262	1,305
1350	0,261	0,305	0,348	0,392	0,435	0,479	0,522	0,566	0,609	0,653	0,696	0,740	0,783	0,827	0,870	0,914	0,957	1,001	1,044	1,088	1,131	1,175	1,218	1,262	1,305
1400	0,303	0,354	0,404	0,455	0,505	0,556	0,606	0,657	0,707	0,758	0,808	0,859	0,909	0,960	1,010	1,061	1,111	1,162	1,212	1,263	1,313	1,364	1,414	1,465	1,515
1450	0,318	0,371	0,424	0,477	0,530	0,583	0,636	0,689	0,742	0,795	0,848	0,901	0,954	1,007	1,060	1,113	1,166	1,219	1,272	1,325	1,378	1,431	1,484	1,537	1,590
1500	0,333	0,389	0,444	0,500	0,555	0,611	0,666	0,722	0,777	0,833	0,888	0,944	0,999	1,055	1,110	1,166	1,221	1,277	1,332	1,388	1,443	1,499	1,554	1,610	1,665

• Возможно изготовление клапанов с промежуточными размерами.

КОЛ Клапан обратный

НОВИНКА!

КОЛ — это обратный клапан гравитационного действия, предназначенный для автоматического перекрытия сечения воздуховода с целью исключения свободного перетекания воздуха в вентиляционных системах при неработающем вентиляторе. Лопатки таких клапанов открываются под действием потока воздуха и автоматически возвращаются в исходное закрытое положение при прекращении подачи воздуха.



Исполнение

- Общепромышленное (Н)
- Коррозионностойкое (К)

Техническая характеристика

Назначение	обратный
Тип клапана	канальный
Рабочее сечение:	круглое
Рабочее давление	до 1000 Па
Скорость потока воздуха:	
- на вертикальных участках	8...12 м/с
- на горизонтальных участках	4...12 м/с
Класс протечки	0 (требование не предъявляется)
Пространственная ориентация	•вертикальная* •горизонтальная на вытяжку**
Теплопроводность	требование не предъявляется
Климатическое исполнение по ГОСТ 15150-69***	УХЛ2

*Для установки на горизонтальных участках воздуховодов.

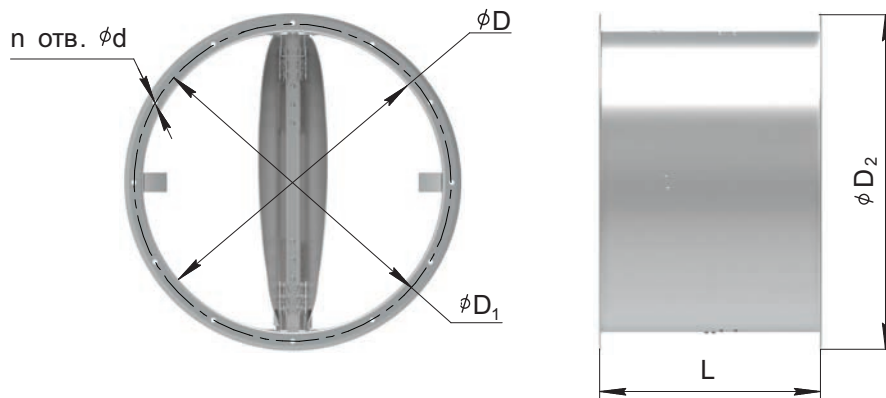
**Для установки на вертикальных участках воздуховодов.

*** По специальному заказу возможно изготовление клапанов с другим климатическим исполнением.

Конструкция

Клапан КОЛ состоит из круглого корпуса, внутри которого под углом установлена жесткая стойка с вращающимися вокруг нее двумя полукруглыми лопатками. Такой клапан не имеет в своем составе деталей и узлов, находящихся снаружи корпуса, в том числе отсутствует вылет лопатки за его габарит, что значительно упрощает и расширяет условия монтажа клапана. Клапаны имеют канальный тип и изготавливаются из оцинкованной (исполнение •Н) или нержавеющей (исполнение •К) стали.

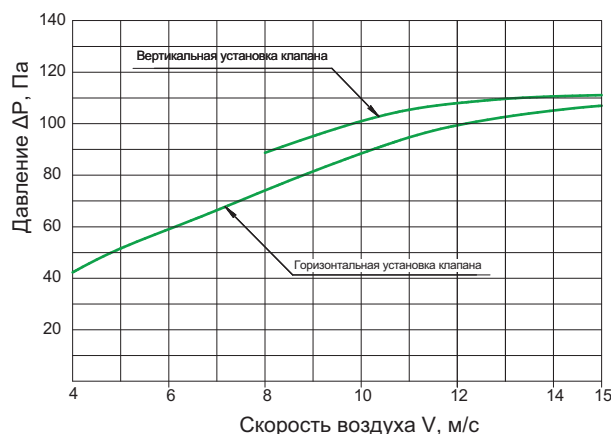
Габаритные и присоединительные размеры



D, мм	400	450	500	560	630	710	800	900	1000
D ₁ , мм	430	480	530	620	690	770	860	970	1070
D ₂ , мм	450	500	550	660	730	810	900	1010	1110
L, мм	300	325	350	380	415	455	500	550	600
d, шт.	12	12	12	12	12	12	12	15	15
n, шт.	8	8	12	12	12	16	16	16	16
Масса, кг(±10%)	11	13	15	17	21	25	30	36	43

Аэродинамическая характеристика

Диаграмма падения давления



Маркировка

Пример:

Клапан КОЛ; рабочее сечение диаметром (D) 450 мм; исполнение общепромышленное:

КОЛ-450-Н

Обозначение: • **КОЛ**

Рабочее сечение клапана: • **D**
D, мм – диаметр

Исполнение:

- **Н** – общепромышленное
- **К** – коррозионностойкое

- Специальные требования указываются дополнительно и согласовываются с изготовителем.

Типоразмерный ряд. Живое сечение (м²)

D, мм	400	450	500	560	630	710	800	900	1000
Живое сечение	0,082	0,108	0,137	0,177	0,229	0,296	0,382	0,490	0,612

УКОЛ Клапан обратный утепленный

НОВИНКА!

УКОЛ — это обратный клапан, предназначенный для автоматического перекрытия сечения воздуховода с целью исключения свободного перетока воздуха в вентиляционных системах при неработающем вентиляторе, а для уменьшения тепловых потерь лопатки такого клапана утеплены с одной стороны теплоизоляционным материалом.



Исполнение

- Общепромышленное (Н)
- Коррозионностойкое (К)

Техническая характеристика

Назначение	обратный
Тип клапана	канальный
Рабочее сечение:	прямоугольное
Рабочее давление	до 1500 Па
Скорость потока воздуха	4...12 м/с
Класс протечки	2
Пространственная ориентация*	вертикальная
Коэффициент теплосопrotivления через сечение клапана	0,28 м ² ·К/Вт
Климатическое исполнение по ГОСТ 15150-69**	УХЛ2

*Для установки на горизонтальных участках воздуховодов.

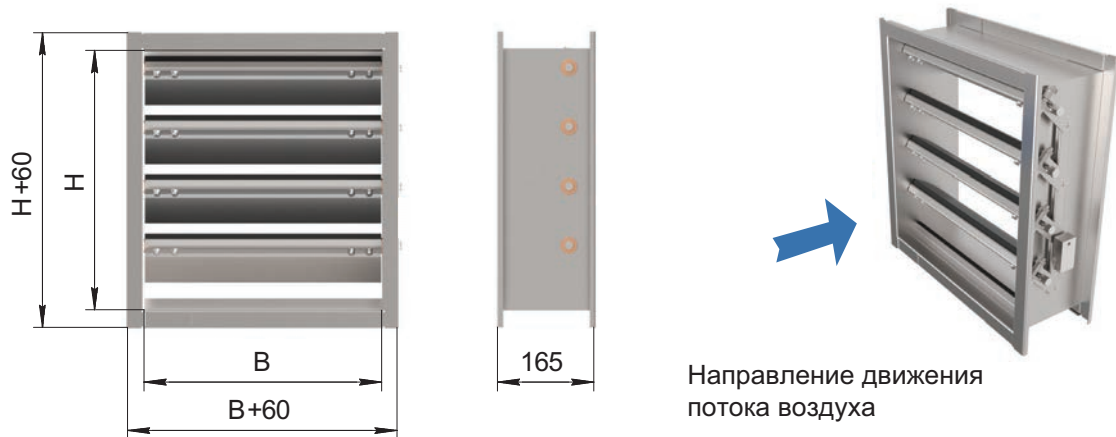
** По специальному заказу возможно изготовление клапанов с другим климатическим исполнением.

Конструкция

Клапаны состоят из коробчатого корпуса и одной или нескольких стальных лопаток поворотного типа, утепленных с одной стороны теплоизоляционным материалом, что позволяет добиться значительного уменьшения тепловых потерь. Клапан предназначен для установки только на горизонтальных участках воздуховодов. Ввиду того, что лопатки клапана имеют постоянный размер по высоте, то высоту клапана следует выбирать из ряда Н=150/250/350/450/550/650/750/850/950/1050 мм. Лопатки данного клапана не имеют вылета за габарит корпуса.

Материал изготовления – оцинкованная (исполнение •Н) или нержавеющая (исполнение •К) сталь.

Габаритные размеры

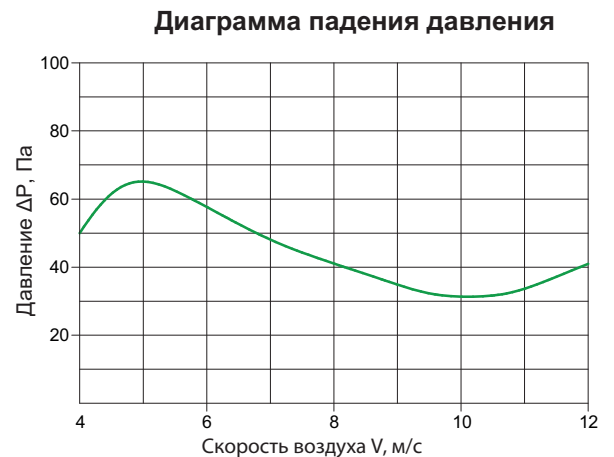


- Минимальный размер $B \cdot H = 150 \cdot 150$ мм
- Максимальный размер $B \cdot H = 1000 \cdot 1050$ мм
- Не имеет кассетного исполнения

Масса

$B \cdot H$, мм	150*150	300*300	500*500	700*700	1000*1050
Масса, кг ($\pm 10\%$)	4	7	11	17	26

Аэродинамическая характеристика



Маркировка

Пример:

Клапан УКОЛ; рабочее сечение В*Н=400*350 мм; исполнение общепромышленное:

УКОЛ-400*350-Н

Обозначение:

- УКОЛ

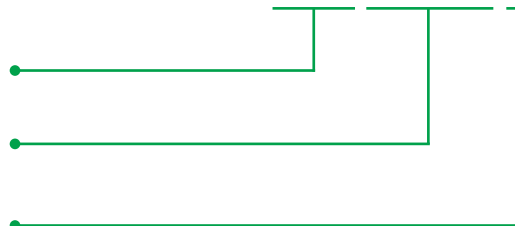
Рабочее сечение клапана: • В*Н

В, мм – ширина

Н, мм – высота

Исполнение:

- Н – общепромышленное
- К – коррозионностойкое



- Специальные требования указываются дополнительно и согласовываются с изготовителем.

Типоразмерный ряд. Живое сечение (м²)

В, мм Н, мм	150	200	250	300	350	400	450	500	550	600	650	700	750	800	850	900	950	1000	1000	
150	0,012	0,016	0,020	0,024	0,029	0,033	0,037	0,041	0,045	0,049	0,053	0,057	0,061	0,065	0,069	0,073	0,077	0,082	0,082	0,015
250	0,023	0,031	0,038	0,046	0,054	0,061	0,069	0,077	0,084	0,092	0,099	0,107	0,115	0,122	0,130	0,138	0,145	0,153	0,153	0,044
350	0,034	0,045	0,056	0,067	0,079	0,090	0,101	0,112	0,123	0,135	0,146	0,157	0,168	0,180	0,191	0,202	0,213	0,225	0,225	0,073
450	0,044	0,059	0,074	0,089	0,104	0,118	0,133	0,148	0,163	0,178	0,192	0,207	0,222	0,237	0,252	0,266	0,281	0,296	0,296	0,102
550	0,055	0,074	0,092	0,110	0,129	0,147	0,165	0,184	0,202	0,221	0,239	0,257	0,276	0,294	0,312	0,331	0,349	0,368	0,368	0,131
650	0,066	0,088	0,110	0,132	0,154	0,176	0,198	0,220	0,241	0,263	0,285	0,307	0,329	0,351	0,373	0,395	0,417	0,439	0,439	0,161
750	0,077	0,102	0,128	0,153	0,179	0,204	0,230	0,255	0,281	0,306	0,332	0,357	0,383	0,408	0,434	0,459	0,485	0,511	0,511	0,189
850	0,087	0,116	0,146	0,175	0,204	0,233	0,262	0,291	0,320	0,349	0,378	0,407	0,437	0,466	0,495	0,524	0,553	0,582	0,582	0,220
950	0,098	0,131	0,163	0,196	0,229	0,261	0,294	0,327	0,359	0,392	0,425	0,457	0,490	0,523	0,555	0,588	0,621	0,654	0,654	0,249
1050	0,109	0,145	0,181	0,218	0,254	0,290	0,326	0,363	0,399	0,435	0,471	0,508	0,544	0,580	0,616	0,653	0,689	0,725	0,725	0,278

- Возможно изготовление клапанов с промежуточными размерами.

НЕРПА®-КО

Клапан обратный высокой плотности

НЕРПА®-КО — это воздушные обратные клапаны высокой плотности (класс протечки 2), с увеличенной жесткостью конструкции корпуса и лопаток, разработанные для автоматического перекрытия воздухопроводов при отключении вентилятора. Обратные клапаны НЕРПА®-КО имеют гравитационный тип действия и предназначены для работы в вентиляционных сетях высокого давления в условиях резких перепадов рабочего давления в сети, а также для герметизации внутреннего объема вентиляционных сетей. Клапаны НЕРПА®-КО не имеют аналогов в отечественном производстве.



Исполнение

- Общепромышленное (Н)
- Коррозионностойкое (К)
- Взрывозащищенное (В)
- Коррозионностойкое взрывозащищенное (КВ)

Техническая характеристика

Назначение	обратный
Тип клапана	канальный
Рабочее сечение	• прямоугольное • круглое
Рабочее давление	до 10000 Па
Класс протечки	• 2 • 3 (по специальному заказу)
Скорость потока воздуха: - на вертикальных участках - на горизонтальных участках	6...25 м/с 4...25 м/с
Пространственная ориентация	произвольная
Теплопроводность	требование не предъявляется
Климатическое исполнение по ГОСТ 15150-69*	• УХЛ2 • УЗ

* По специальному заказу возможно изготовление клапанов с другим климатическим исполнением.

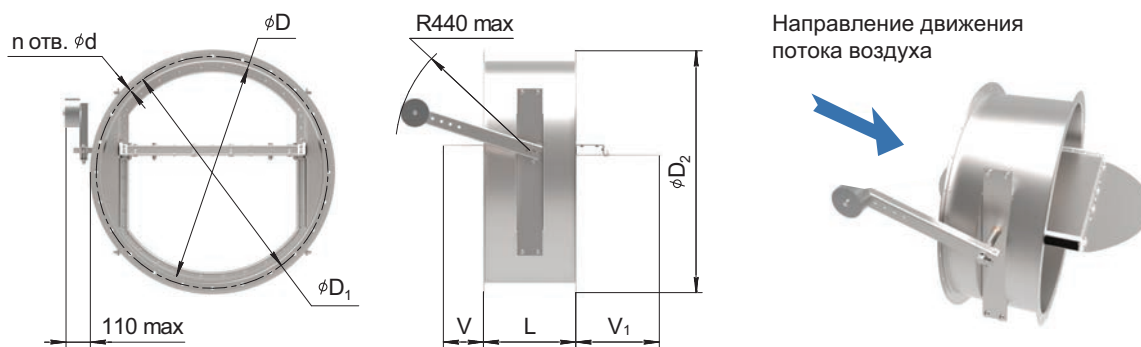
Конструкция

Обратные клапаны НЕРПА®-КО состоят: прямоугольные — из усиленного сварного коробчатого корпуса, круглые — из цельнокатаного круглого корпуса (т.е. фланец клапана выполнен «зацело» с основным материалом корпуса и не имеет никакого сварного соединения, что существенно повышает жесткость и геометрию корпуса), лопатка выполняется полый коробчатой формы. По периметру внутреннего сечения корпуса закреплен специальный силиконовый уплотнительный профиль. Подшипниковые узлы обеспечивают малые потери на трение, что позволяет беспрепятственно открываться клапану во всем заявленном диапазоне скоростей воздушного потока. Клапан изготавливается в канальном исполнении и имеет два присоединительных фланца.

Клапаны НЕРПА®-КО изготавливают из углеродистой толстолистовой стали с защитным покрытием (исполнение •Н •В) или нержавеющей стали (исполнение •К •КВ).

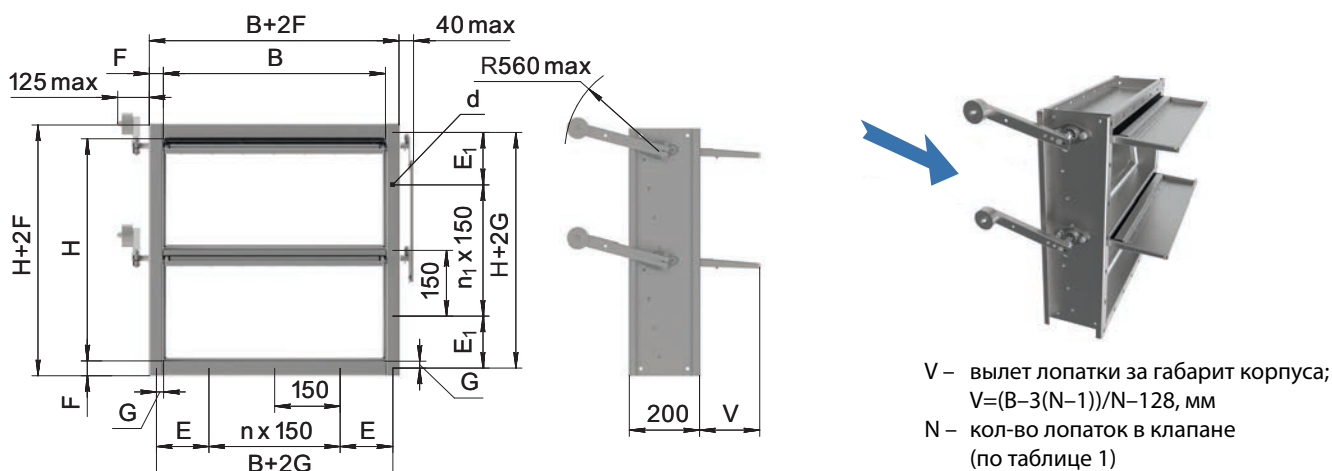
Габаритные и присоединительные размеры

•НЕРПА®-КО круглого сечения



D, мм	100	125	160	200	225	250	280	315	355	400	450	500	560	630	710	800	900	1000	1120	1250
D ₁ , мм	130	155	190	230	255	280	310	345	385	450	500	560	620	690	770	860	9670	1070	1190	1320
D ₂ , мм	160	185	220	260	285	310	340	375	415	490	540	600	660	730	810	900	1020	1120	1240	1370
L, мм	115	115	150	190	200	200	200	200	200	200	200	200	200	300	300	300	500	500	500	500
n, шт.	4	4	4	8	8	8	8	8	8	8	8	12	12	12	16	16	16	16	20	20
d, мм	8	8	8	8	8	10	10	10	10	12	12	12	12	12	12	14	14	14	14	14
V, мм	0	0	0	0	0	0	0	2	22	44	69	74	106	87	131	176	126	174	217	300
V ₁ , мм	0	0	0	0	0	0	0	101	121	143	168	216	247	228	271	317	268	316	392	440
Масса, кг (±10 %)	1,7	1,9	2,7	3,7	4,3	5,1	5,7	6,5	7,3	8,8	10,0	21,5	24,0	31,0	40,0	42,5	58,2	66,0	75,7	85,4

•НЕРПА®-КО прямоугольного сечения



V – вылет лопатки за габарит корпуса;
 $V = (B - 3(N - 1)) / N - 128$, мм
 N – кол-во лопаток в клапане
 (по таблице 1)

- Минимальный размер $B \times H = 100 \times 100$ мм
- Максимальный размер $B \times H = 1500 \times 1600$ мм
- Возможно кассетное исполнение

B(H), мм	G, мм	F, мм	d, мм	E, мм	E ₁ , мм
B и H < 1000	17,5	35	10x16	75 < E ≤ 150	75 < E ₁ ≤ 150
B или H ≥ 1000	25	50	12x22	75 < E ≤ 150	75 < E ₁ ≤ 150

Масса

B*H, мм	100*100	500*500	800*800	1000*1000	1500*1600
Масса, кг (±10 %)	7	26	55	71	141

Таблица 1

H, мм	100 ≤ H ≤ 600	600 < H ≤ 1200	1200 < H ≤ 1600
N, шт.	1	2	3

Кассетное исполнение

В случае, когда размер клапана попадает в зоны 2, 3, 4, клапан будет изготовлен в кассетном исполнении. Например, при заказе клапана размером В*Н:

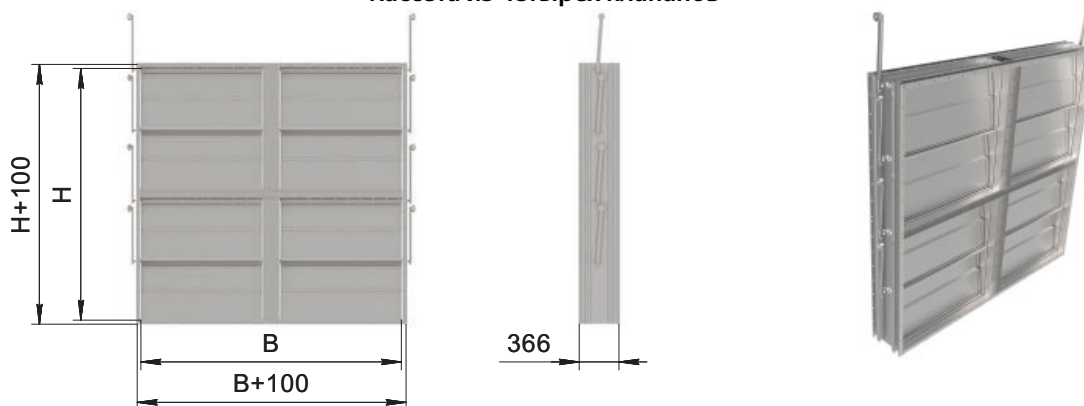
- 2500*1200 мм будет изготовлено два клапана размером $(2500/2-80)*1200$ мм;
- 1500*2200 мм будет изготовлено два клапана размером $1500*(2200/2-50)$ мм;
- 2700*2500 мм будет изготовлено четыре клапана размером $(2700/2-80)*(2500/2-50)$ мм.

Такие клапаны дополнительно оснащаются двумя несущими рамами и поступают к заказчику в полностью собранном виде, кроме случаев, когда размеры клапана превышают максимально допустимые размеры для транспортировки.

H, мм \ B, мм	100...1500	1501...3160
100 ... 1600	1	2
1601 ... 3300	3	4

- 1 – односекционное исполнение
- 2 – кассета из двух клапанов по ширине (В)
- 3 – кассета из двух клапанов по высоте (Н)
- 4 – кассета из четырех клапанов (два по ширине и два по высоте)

Кассета из четырех клапанов



- Максимальный размер клапана в кассетном исполнении В*Н=3160*3300 мм

Взрывозащищенное исполнение

Клапаны во взрывозащищенном исполнении могут использоваться в зонах класса •1 •2 по ГОСТ IEC 60079-10-1, в которых возможно образование Т1, Т2, Т3, Т4, Т5 и Т6 в соответствии с ГОСТ 31610.0 (IEC 60079-0:2011). Клапаны имеют маркировку взрывозащиты II Gb с IIC Т6.

Взрывозащищенность клапанов, предназначенных для применения в потенциально взрывоопасных средах, обеспечивается выбором материалов и выполнением их конструкции в соответствии с требованиями ГОСТ 31441.1 (EN 13463-1:2001), ГОСТ 31441.5 (EN 13463-5:2003).

Аэродинамическая характеристика

Объем протечки через закрытый клапан

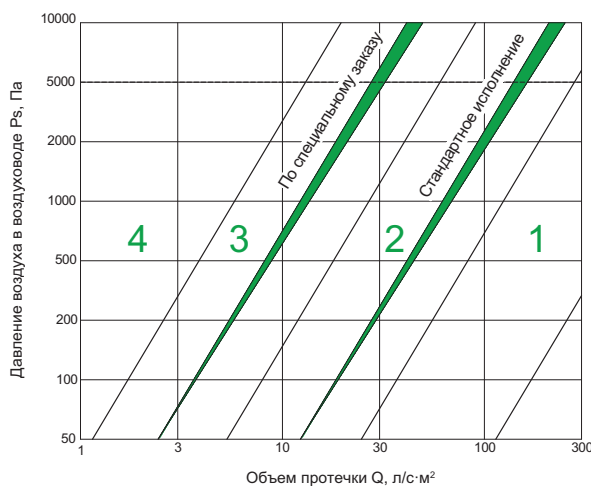
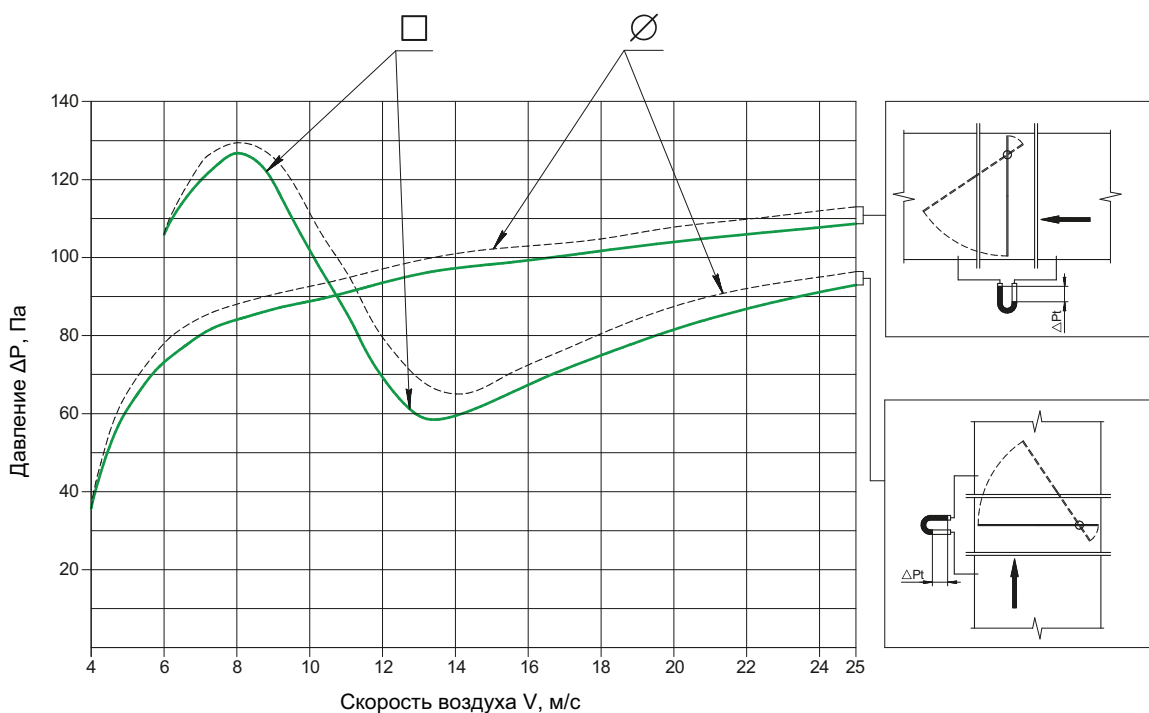


Диаграмма падения давления



Маркировка

Пример:

Клапан НЕРПА®-КО; рабочее сечение В*Н=600*1000 мм; исполнение общепромышленное; климатическое исполнение УХЛ2; рабочее давление 2000 Па:

Обозначение: • **НЕРПА-КО**

Рабочее сечение клапана: • **В*Н • D**

В, мм – ширина
Н, мм – высота
D, мм – диаметр

Климатическое исполнение:

- УХЛ2
- УЗ

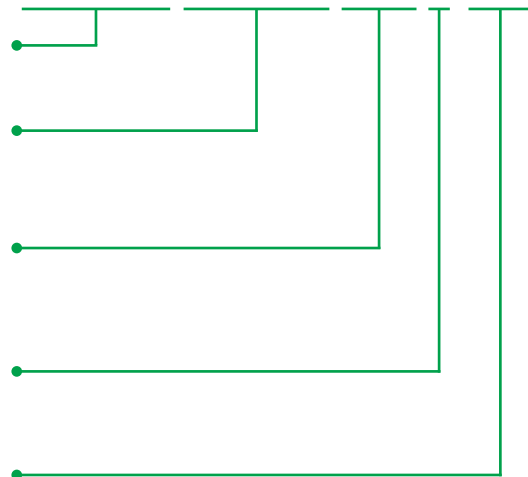
Исполнение:

- Н – общепромышленное
- К – коррозионностойкое
- В – взрывозащищенное
- КВ – коррозионностойкое взрывозащищенное

Рабочее давление, Па:

- 1000... • 10000

НЕРПА-КО-600*1000-УХЛ2-Н-2000



• Специальные требования указываются дополнительно и согласовываются с изготовителем.

Типоразмерный ряд. Живое сечение (м²)

•НЕРПА®-КО прямоугольного сечения

Н, мм В, мм	100	150	200	250	300	350	400	450	500	550	600	650	700	750	800	850	900	950	1000	1050	1100	1150	1200	1250	1300	1350	1400	1450	1500	
100	0,003	0,004	0,006	0,007	0,009	0,010	0,012	0,013	0,015	0,016	0,018	0,020	0,021	0,023	0,024	0,026	0,027	0,029	0,030	0,032	0,034	0,035	0,037	0,038	0,040	0,041	0,043	0,044	0,046	
150	0,007	0,011	0,015	0,019	0,023	0,027	0,031	0,035	0,039	0,043	0,047	0,051	0,055	0,059	0,063	0,067	0,071	0,075	0,080	0,084	0,088	0,092	0,096	0,100	0,104	0,108	0,112	0,116	0,120	
200	0,011	0,016	0,025	0,035	0,044	0,053	0,062	0,071	0,080	0,089	0,098	0,107	0,116	0,126	0,135	0,144	0,153	0,162	0,171	0,180	0,189	0,198	0,207	0,217	0,226	0,235	0,244	0,253	0,262	
250	0,015	0,021	0,032	0,044	0,056	0,067	0,079	0,090	0,102	0,114	0,125	0,137	0,148	0,160	0,172	0,183	0,195	0,206	0,218	0,230	0,241	0,253	0,264	0,276	0,288	0,299	0,311	0,322	0,334	
300	0,019	0,024	0,036	0,049	0,061	0,074	0,086	0,099	0,111	0,124	0,136	0,149	0,161	0,174	0,186	0,199	0,211	0,224	0,236	0,249	0,261	0,274	0,286	0,299	0,311	0,324	0,336	0,349	0,361	
350	0,023	0,030	0,046	0,063	0,080	0,096	0,113	0,129	0,146	0,163	0,179	0,196	0,212	0,229	0,246	0,262	0,279	0,295	0,312	0,329	0,345	0,362	0,378	0,395	0,412	0,428	0,445	0,461	0,478	
400	0,027	0,034	0,053	0,073	0,092	0,111	0,130	0,149	0,168	0,187	0,206	0,225	0,244	0,264	0,283	0,302	0,321	0,340	0,359	0,378	0,397	0,416	0,435	0,455	0,474	0,493	0,512	0,531	0,550	
450	0,031	0,039	0,060	0,082	0,104	0,125	0,147	0,168	0,190	0,212	0,233	0,255	0,276	0,298	0,320	0,341	0,363	0,384	0,406	0,428	0,449	0,471	0,492	0,514	0,536	0,557	0,579	0,600	0,622	
500	0,035	0,043	0,067	0,092	0,116	0,140	0,164	0,188	0,212	0,236	0,260	0,284	0,308	0,333	0,357	0,381	0,405	0,429	0,453	0,477	0,501	0,525	0,549	0,574	0,598	0,622	0,646	0,670	0,694	
550	0,039	0,048	0,074	0,101	0,128	0,154	0,181	0,207	0,234	0,261	0,287	0,314	0,340	0,367	0,394	0,420	0,447	0,473	0,500	0,527	0,553	0,580	0,606	0,633	0,660	0,686	0,713	0,739	0,766	
600	0,044	0,052	0,081	0,111	0,140	0,169	0,198	0,227	0,256	0,285	0,314	0,343	0,372	0,402	0,431	0,460	0,489	0,518	0,547	0,576	0,605	0,634	0,663	0,693	0,722	0,751	0,780	0,809	0,838	
650	0,043	0,069	0,095	0,121	0,147	0,173	0,199	0,225	0,251	0,277	0,303	0,329	0,355	0,381	0,407	0,433	0,460	0,486	0,512	0,538	0,564	0,590	0,616	0,642	0,668	0,694	0,720	0,746	0,772	
700	0,047	0,075	0,104	0,132	0,161	0,190	0,218	0,247	0,275	0,304	0,332	0,361	0,392	0,424	0,455	0,486	0,517	0,548	0,579	0,610	0,641	0,672	0,703	0,734	0,765	0,796	0,827	0,858	0,889	0,920
750	0,051	0,082	0,113	0,144	0,175	0,206	0,237	0,268	0,299	0,330	0,361	0,392	0,424	0,455	0,486	0,517	0,548	0,579	0,610	0,641	0,672	0,703	0,734	0,765	0,796	0,827	0,858	0,889	0,920	
800	0,055	0,089	0,122	0,156	0,189	0,223	0,256	0,290	0,323	0,357	0,391	0,424	0,458	0,491	0,525	0,558	0,592	0,625	0,659	0,692	0,726	0,760	0,793	0,827	0,860	0,894	0,927	0,961	0,994	
850	0,059	0,095	0,131	0,167	0,203	0,239	0,275	0,311	0,348	0,384	0,420	0,456	0,492	0,528	0,564	0,600	0,636	0,672	0,708	0,744	0,780	0,816	0,852	0,888	0,924	0,960	0,996	1,032	1,069	
900	0,063	0,102	0,140	0,179	0,217	0,256	0,295	0,333	0,372	0,410	0,449	0,487	0,526	0,564	0,603	0,641	0,680	0,719	0,757	0,796	0,834	0,873	0,911	0,950	0,988	1,027	1,066	1,104	1,143	
950	0,067	0,108	0,149	0,190	0,232	0,273	0,314	0,355	0,396	0,437	0,478	0,519	0,560	0,601	0,642	0,683	0,724	0,765	0,806	0,847	0,888	0,929	0,970	1,011	1,053	1,094	1,135	1,176	1,217	
1000	0,071	0,115	0,159	0,202	0,246	0,289	0,333	0,376	0,420	0,463	0,507	0,550	0,594	0,638	0,681	0,725	0,768	0,812	0,855	0,899	0,942	0,986	1,030	1,073	1,117	1,160	1,204	1,247	1,291	
1050	0,076	0,122	0,168	0,214	0,260	0,306	0,352	0,398	0,444	0,490	0,536	0,582	0,628	0,674	0,720	0,766	0,812	0,858	0,904	0,950	0,997	1,043	1,089	1,135	1,181	1,227	1,273	1,319	1,365	
1100	0,080	0,128	0,177	0,225	0,274	0,322	0,371	0,419	0,468	0,517	0,565	0,614	0,662	0,711	0,759	0,808	0,856	0,905	0,954	1,002	1,051	1,099	1,148	1,196	1,245	1,293	1,342	1,390	1,439	
1150	0,084	0,135	0,186	0,237	0,288	0,339	0,390	0,441	0,492	0,543	0,594	0,645	0,696	0,747	0,798	0,849	0,901	0,952	1,003	1,054	1,105	1,156	1,207	1,258	1,309	1,360	1,411	1,462	1,513	
1200	0,088	0,141	0,195	0,248	0,302	0,356	0,409	0,463	0,516	0,570	0,623	0,677	0,730	0,784	0,838	0,891	0,945	0,998	1,052	1,105	1,159	1,212	1,266	1,319	1,373	1,427	1,480	1,534	1,587	
1250	0,087	0,140	0,193	0,246	0,299	0,352	0,405	0,458	0,511	0,564	0,618	0,671	0,724	0,777	0,830	0,883	0,936	0,989	1,042	1,095	1,148	1,201	1,254	1,307	1,360	1,413	1,466	1,519	1,572	
1300	0,091	0,147	0,202	0,258	0,313	0,369	0,424	0,480	0,536	0,591	0,647	0,702	0,758	0,813	0,869	0,924	0,980	1,035	1,091	1,147	1,202	1,258	1,313	1,369	1,424	1,480	1,535	1,591	1,647	
1350	0,095	0,153	0,211	0,269	0,327	0,385	0,444	0,502	0,560	0,618	0,676	0,734	0,792	0,850	0,908	0,966	1,024	1,082	1,140	1,198	1,256	1,314	1,372	1,430	1,488	1,546	1,605	1,663	1,721	
1400	0,099	0,160	0,220	0,281	0,342	0,402	0,463	0,523	0,584	0,644	0,705	0,765	0,826	0,886	0,947	1,008	1,068	1,129	1,189	1,250	1,310	1,371	1,431	1,492	1,553	1,613	1,674	1,734	1,795	
1450	0,103	0,166	0,230	0,293	0,356	0,419	0,482	0,545	0,608	0,671	0,734	0,797	0,860	0,923	0,986	1,049	1,112	1,175	1,238	1,301	1,364	1,427	1,491	1,554	1,617	1,680	1,743	1,806	1,869	
1500	0,108	0,173	0,239	0,304	0,370	0,435	0,501	0,566	0,632	0,697	0,763	0,829	0,894	0,960	1,025	1,091	1,156	1,222	1,287	1,353	1,419	1,484	1,550	1,615	1,681	1,746	1,812	1,877	1,943	
1550	0,112	0,180	0,248	0,316	0,384	0,452	0,520	0,588	0,656	0,724	0,792	0,860	0,928	0,996	1,064	1,132	1,200	1,268	1,337	1,405	1,473	1,541	1,609	1,677	1,745	1,813	1,881	1,949	2,017	
1600	0,116	0,186	0,257	0,327	0,398	0,468	0,539	0,610	0,680	0,751	0,821	0,892	0,962	1,033	1,103	1,174	1,245	1,315	1,386	1,456	1,527	1,597	1,668	1,738	1,809	1,879	1,950	2,021	2,091	

• Возможно изготовление клапанов с промежуточными размерами.

•НЕРПА®-КО круглого сечения

Д, мм	100	125	160	200	225	250	280	315	355	400	450	500	560	630	710	800	900	1000	1120	1250
Живое сечение	0,003	0,006	0,011	0,018	0,024	0,032	0,043	0,057	0,076	0,099	0,129	0,167	0,211	0,289	0,385	0,493	0,612	0,794	1,034	1,364

КИД Клапан избыточного давления

КИД — это клапан сброса избыточного давления, предназначенный для перепуска воздуха из одного помещения в смежное либо в атмосферу, поддерживая при этом определенное давление в помещениях, обслуживаемых системой вентиляции.

Одним из требований СП 7.13130.2013 определяющего эффективность работы систем противодымной защиты являются величина избыточного давления в защищаемых объемах (не менее 20 Па) и расходы удаляемого дыма.

Также регламентируется максимальный перепад давления, возникающий в дверях, ведущих с лестничной клетки на поэтажный коридор, который не должен превышать 150 Па.

Превышение давления, на двери эвакуационных выходов, выше указанного значения, может затруднить или полностью заблокировать возможность открывания дверей для эвакуации. Поэтому приточные системы должны оснащаться регуляторами давления воздуха.



Исполнение

- Общепромышленное (Н)
- Коррозионностойкое (К)
- Взрывозащищенное (В)
- Коррозионностойкое взрывозащищенное (КВ)

Тип клапана

- **1** – клапан стенового типа, механизм настройки давления открытия клапана находится внутри корпуса
- **2** – клапан канального типа, механизм настройки давления открытия клапана находится внутри корпуса
- **3** – клапан канального типа, механизм настройки давления открытия клапана находится снаружи корпуса

Техническая характеристика

Назначение	клапан избыточного давления
Тип клапана:	
• 1	стеновой
• 2 • 3	канальный
Рабочее сечение	прямоугольное
Рабочее давление	до 2500 Па
Диапазон регулировки избыточного давления:	
тип • 1 • 2	20... 200 Па
тип • 3	50... 300 Па
Класс протечки:	
тип • 1 • 2	0 (требование не предъявляется)
тип • 3	2 (3 по специальному заказу)
Скорость перемещения рабочей среды	до 20 м/с
Пространственная ориентация	только вертикально*
Климатическое исполнение по ГОСТ 15150-69**	УХЛ2***

* С горизонтальным расположением оси вращения лопаток; лопатка открывается снизу вверх.

** По специальному заказу возможно изготовление клапанов с другими климатическими исполнениями.

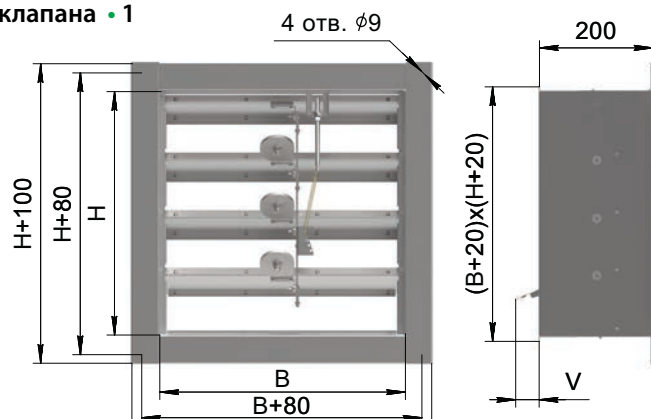
*** При отсутствии прямого воздействия солнечного излучения, атмосферных осадков и конденсации влаги на клапане и его элементах.

Конструкция

Клапан избыточного давления КИД состоит из коробчатого корпуса и лопаток, установленных в корпусе на осях и выполненных из стали. Для синхронного срабатывания лопатки клапана соединены системой рычагов и тяг. Для настройки давления открытия клапана предусмотрен специальный пружинный механизм, который находится внутри (тип • 1 • 2) или снаружи (тип • 3) клапана.

Габаритные и присоединительные размеры

Тип клапана • 1



Направление
движения потока
воздуха



V – вылет нижней лопатки за габарит корпуса;

$V=B-100(N-1)-105$, мм

N – количество лопаток в клапане (по таблице 1)

- Минимальный размер $V \times H = 200 \times 175$ мм

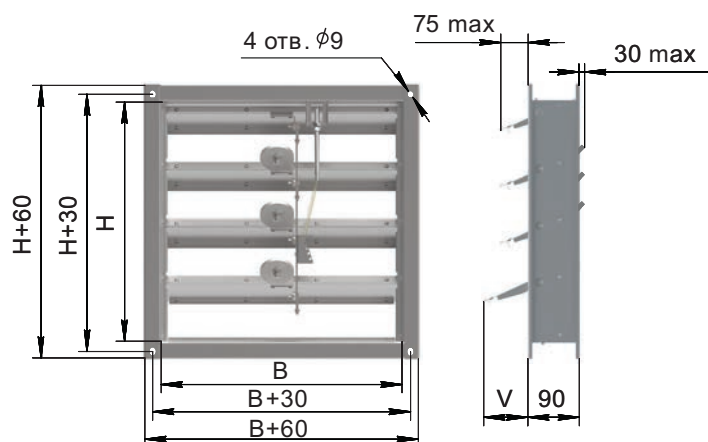
- Максимальный размер $V \times H = 1000 \times 1000$ мм

- Возможно кассетное исполнение

Масса

$V \times H$, мм	200*175	300*300	400*400	500*500	600*600	700*700	800*800	1000*1000
Масса, кг ($\pm 10\%$)	4	6	8	11	13	16	19	26

Тип клапана • 2



V – вылет нижней лопатки за габарит корпуса;

$V=H-100(N-1)-25$, мм

N – кол-во лопаток в клапане (по таблице 1)

- Минимальный размер $V \times H = 200 \times 175$ мм

- Максимальный размер $V \times H = 1000 \times 1000$ мм

- Возможно кассетное исполнение

Масса

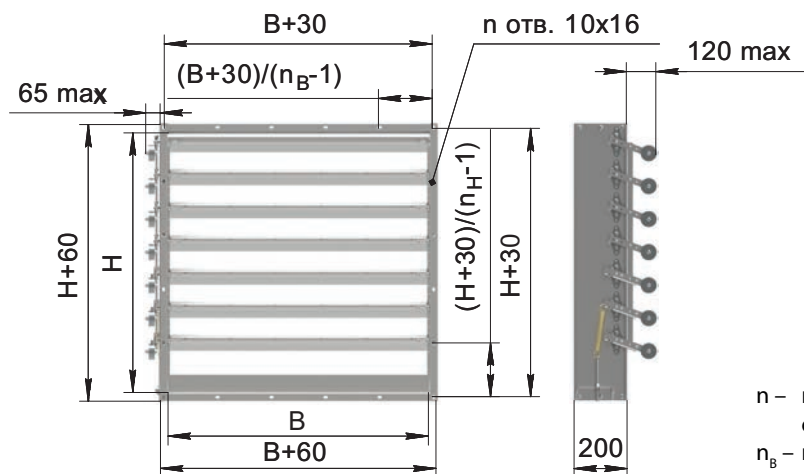
$V \times H$, мм	200*175	300*300	400*400	500*500	600*600	700*700	800*800	1000*1000
Масса, кг ($\pm 10\%$)	3	5	6	8	10	13	15	22

Таблица 1

H, мм	$175 \leq H < 220$	$220 \leq H < 320$	$320 \leq H < 420$	$420 \leq H < 520$	$520 \leq H < 620$	$620 \leq H < 720$	$720 \leq H < 820$	$820 \leq H < 920$	$920 \leq H \leq 1000$
N, шт.	1	2	3	4	5	6	7	8	9

¹ Масса клапана указана без исполнительного механизма.

Тип клапана • 3



- n – кол-во отверстий 10x16 во фланцах клапана с одной стороны; $n=2(n_B + n_H)-4$
 n_B – кол-во отверстий в одном горизонтальном ряду (по таблице 2)
 n_H – кол-во отверстий в одном вертикальном ряду (по таблице 2)

- Минимальный размер $B \cdot H = 150 \cdot 200$ мм
- Максимальный размер $B \cdot H = 1000 \cdot 1000$ мм
- Возможно кассетное исполнение

Масса

$B \cdot H$, мм	150*200	300*300	400*400	500*500	600*600	700*700	800*800	1000*1000
Масса, кг ($\pm 10\%$)	3	5	6	8	10	13	15	22

Таблица 2

$B(H)$, мм	$150(200) \leq B(H) \leq 250$	$250 < B(H) \leq 500$	$500 < B(H) \leq 700$	$700 < B(H) \leq 1000$
$n_B (n_H)$, шт. ¹	3	4	5	6

¹ Отверстия в углах клапана учтены одновременно в обоих рядах.

Выбор типоразмера

Пример расчета рабочего сечения клапана КИД используя параметры двери эвакуационного выхода

$$S = V_d \cdot S_d \cdot k_{пр} / (2 \cdot \Delta P / \rho)^{0,5},$$

Где

- V_d – скорость потока воздуха в открытой двери при закрытом клапане, м/с;
 S_d – площадь открытой двери, м²;
 $k_{пр}$ – коэффициент, учитывающий конструктивные особенности клапана. Для КИД его можно принять равным 1,7;
 ΔP – перепад давления на клапане при закрытой двери, соответствует избыточному давлению в тамбур-шлюзе, Па;
 ρ – плотность воздуха, кг/м³.

- Данная формула является рекомендуемой и не является однозначным решением задачи по выбору рабочего сечения клапана КИД для конкретных условий эксплуатации. Ответственность за методику подбора рабочего сечения несет уполномоченная проектная организация.

Кассетное исполнение

В случае, когда размер клапана попадает в зоны 2, 3, 4 клапан будет изготовлен в кассетном исполнении. Такие клапаны дополнительно оснащаются швеллерами и соединительными накладками и поступают к заказчику в полностью собранном виде, кроме случаев, когда размеры клапана превышают максимально допустимые размеры для транспортировки.

Н, мм \ В, мм	200...1000	1001...2100
175 ... 1000	1	2
1001 ... 2100	3	4

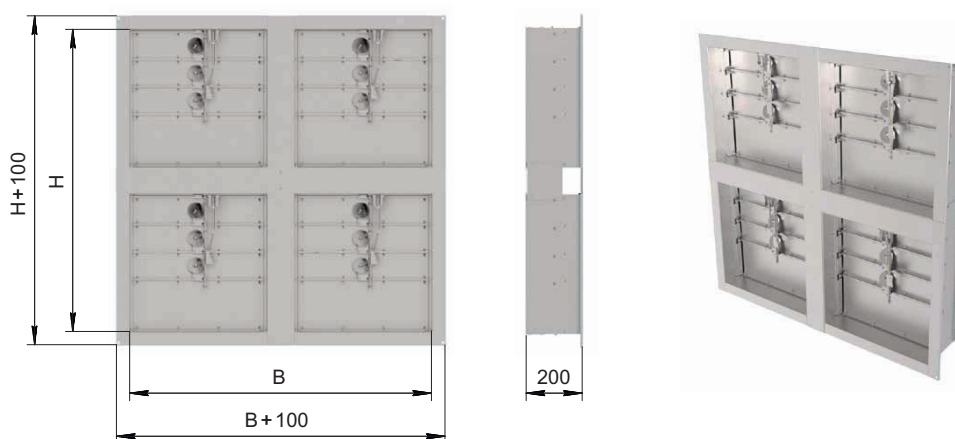
- 1 – односекционное исполнение
- 2 – кассета из двух клапанов по ширине (В)
- 3 – кассета из двух клапанов по высоте (Н)
- 4 – кассета из четырех клапанов (два по ширине и два по высоте)

Тип клапана • 1

Например, при заказе клапана размером В*Н:

- 1600*900 мм будет изготовлено два клапана размером (1600/2-50)*900 мм;
- 800*1200 мм будет изготовлено два клапана размером 800*(1200/2-50) мм;
- 1500*1100 мм будет изготовлено четыре клапана размером (1500/2-50)*(1100/2-50) мм.

Кассета из четырех клапанов



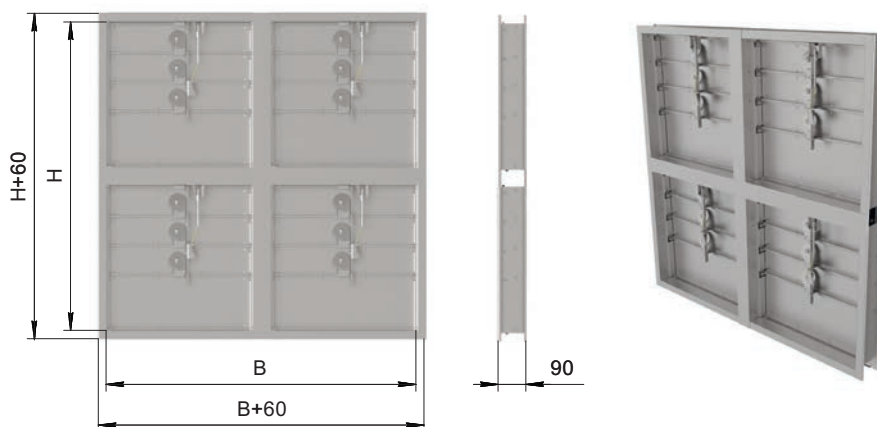
- Максимальный размер клапана в кассетном исполнении В*Н=2100*2100 мм

Тип клапана • 2

Например, при заказе клапана размером В*Н:

- 1600*900 мм будет изготовлено два клапана размером (1600/2-30)*900 мм;
- 800*1200 мм будет изготовлено два клапана размером 800*(1200/2-30) мм;
- 1500*1100 мм будет изготовлено четыре клапана размером (1500/2-30)*(1100/2-30) мм.

Кассета из четырех клапанов

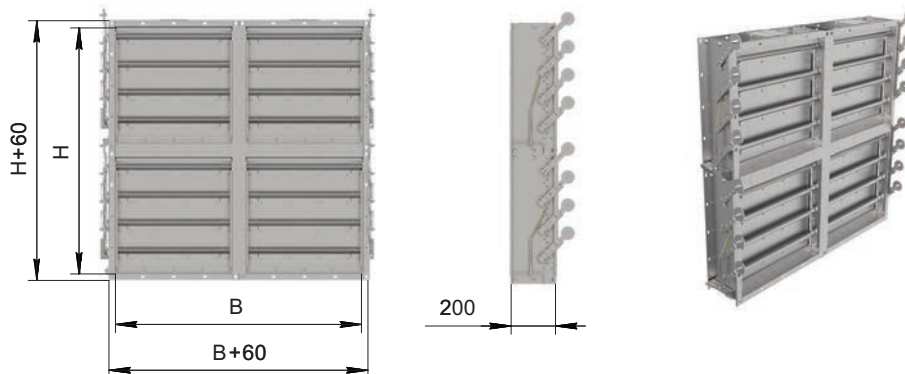


- Максимальный размер клапана в кассетном исполнении В*Н=2060*2060 мм

Тип клапана •3

Например, при заказе клапана размером В*Н:

- 1600*900 мм будет изготовлено два клапана размером $(1600/2-30)*900$ мм;
- 800*1200 мм будет изготовлено два клапана размером $800*(1200/2-30)$ мм;
- 1500*1100 мм будет изготовлено четыре клапана размером $(1500/2-30)*(1100/2-30)$ мм.

Кассета из четырех клапанов

- Максимальный размер клапана в кассетном исполнении В*Н=2060*2060 мм

Газоплотное исполнение

По специальному заказу возможно изготовление клапана КИД типа •3 в газоплотном исполнении. Клапан испытан в компании TÜV NORD Systems GmbH & Co. KG согласно международному стандарту EN 1751:2014 Annex C и имеет class "3" по протечке, что подтверждено сертификатом соответствия и правом маркировки продукции знаком TÜV NORD.

НОВИНКА!**CONFIRMATION**

**VOLUNTARY TEST OF
DAMPERS
TESTED
CASING AND BLADE LEAKAGE**

TÜV NORD Systems GmbH & Co. KG, Hamburg, Germany,
hereby confirms that the dampers of the range

"PRESSURE RELIEF"

Manufactured by

**VEZA LLC, Fryazino, Zavodskoy proezd, 6
141190, Moscow region, RUSSIA**

Conform at least class "3" of EN 1751:2014 Annex C.

TÜV NORD Systems GmbH & Co. KG
Expert of Testing Laboratory for
Ventilation, Air-Conditioning and
Refrigeration

Marius Ciucas

Essen, 19 August 2019

Note:
Random samples of dampers of the range have been tested. The selection as well as the results can be taken from the test reports with the order number 8116988794.

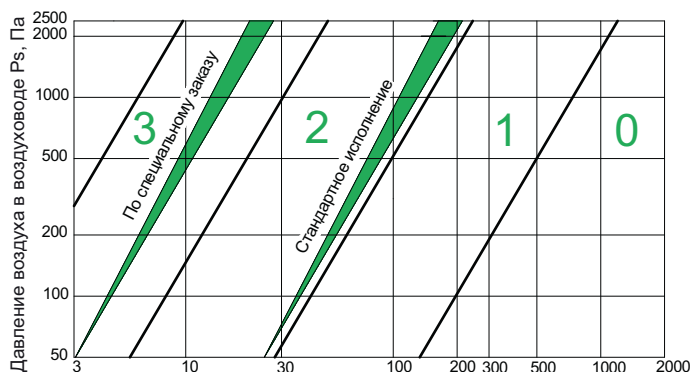
Взрывозащищенное исполнение

Клапаны во взрывозащищенном исполнении могут использоваться в зонах класса •1 •2 по ГОСТ IEC 60079-10-1, в которых возможно образование Т1, Т2, Т3, Т4, Т5 и Т6 в соответствии с ГОСТ Р МЭК 60079-0. Клапаны имеют маркировку взрывозащиты II Gb с IIC Т6.

Взрывозащищенность клапанов, предназначенных для применения в потенциально взрывоопасных средах, обеспечивается выбором материалов и выполнением их конструкции в соответствии с требованиями ГОСТ 31441.1 (EN 13463-1:2001), ГОСТ 31441.5 (EN 13463-5:2003).

Аэродинамическая характеристика

Объем протечки через закрытый клапан



Маркировка

Пример:

Клапан избыточного давления КИД; рабочее сечение В*Н=500*600 мм; исполнение общепромышленное; тип клапана — 1; климатическое исполнение УХЛ2:

Обозначение:

• КИД

Рабочее сечение клапана: • В*Н

В, мм – ширина

Н, мм – высота

Исполнение

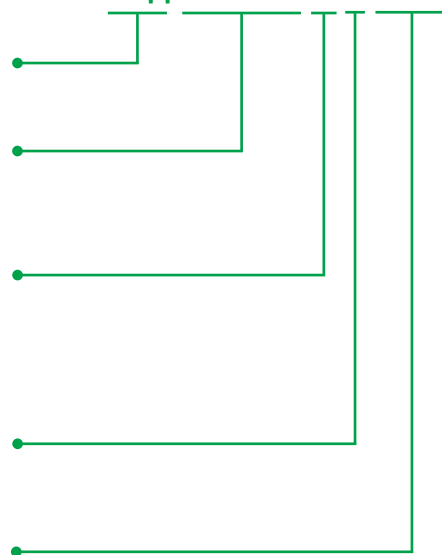
- Н – общепромышленное
- К – коррозионностойкое
- В – взрывозащищенное
- КВ – коррозионностойкое взрывозащищенное

Тип клапана:

- 1 – стеновой, механизм настройки давления открытия клапана находится внутри
- 2 – канальный, механизм настройки давления открытия клапана находится внутри
- 3 – канальный, механизм настройки давления открытия клапана находится снаружи

Климатическое исполнение: • УХЛ2

КИД-500*600-Н-1-УХЛ2



- Специальные требования указываются дополнительно и согласовываются с изготовителем.

Типоразмерный ряд. Живое сечение (м²)
КИД исполнение •1 •2

H, мм	B, мм		200	250	300	350	400	450	500	550	600	650	700	750	800	850	900	950	1000
	175	200	0,025	0,032	0,039	0,045	0,052	0,059	0,066	0,073	0,079	0,086	0,093	0,100	0,107	0,113	0,120	0,127	0,134
200	0,030	0,038	0,046	0,054	0,062	0,070	0,078	0,086	0,094	0,102	0,110	0,118	0,126	0,134	0,142	0,150	0,159		
250	0,036	0,046	0,056	0,065	0,075	0,085	0,095	0,105	0,114	0,124	0,134	0,144	0,154	0,163	0,173	0,183	0,193		
300	0,045	0,058	0,070	0,082	0,095	0,107	0,119	0,131	0,144	0,156	0,168	0,181	0,193	0,205	0,218	0,230	0,242		
350	0,052	0,066	0,080	0,094	0,108	0,122	0,136	0,150	0,164	0,178	0,192	0,206	0,220	0,234	0,248	0,262	0,276		
400	0,061	0,077	0,094	0,111	0,127	0,144	0,160	0,177	0,193	0,210	0,226	0,243	0,260	0,276	0,293	0,309	0,326		
450	0,067	0,086	0,104	0,122	0,140	0,159	0,177	0,195	0,214	0,232	0,250	0,269	0,287	0,305	0,323	0,342	0,360		
500	0,077	0,097	0,118	0,139	0,160	0,181	0,201	0,222	0,243	0,264	0,285	0,305	0,326	0,347	0,368	0,389	0,409		
550	0,083	0,105	0,128	0,150	0,173	0,196	0,218	0,241	0,263	0,286	0,308	0,331	0,353	0,376	0,399	0,421	0,444		
600	0,092	0,117	0,142	0,167	0,192	0,217	0,242	0,267	0,293	0,318	0,343	0,368	0,393	0,418	0,443	0,468	0,493		
650	0,098	0,125	0,152	0,179	0,206	0,232	0,259	0,286	0,313	0,340	0,366	0,393	0,420	0,447	0,474	0,500	0,527		
700	0,108	0,137	0,166	0,196	0,225	0,254	0,284	0,313	0,342	0,371	0,401	0,430	0,459	0,489	0,518	0,547	0,577		
750	0,114	0,145	0,176	0,207	0,238	0,269	0,300	0,331	0,362	0,393	0,425	0,456	0,487	0,518	0,549	0,580	0,611		
800	0,123	0,157	0,190	0,224	0,258	0,291	0,325	0,358	0,392	0,425	0,459	0,492	0,526	0,559	0,593	0,627	0,660		
850	0,130	0,165	0,200	0,236	0,271	0,306	0,341	0,377	0,412	0,447	0,483	0,518	0,553	0,589	0,624	0,659	0,694		
900	0,139	0,177	0,215	0,252	0,290	0,328	0,366	0,404	0,441	0,479	0,517	0,555	0,593	0,630	0,668	0,706	0,744		
950	0,145	0,185	0,224	0,264	0,303	0,343	0,383	0,422	0,462	0,501	0,541	0,580	0,620	0,659	0,699	0,738	0,778		
1000	0,155	0,197	0,239	0,281	0,323	0,365	0,407	0,449	0,491	0,533	0,575	0,617	0,659	0,701	0,743	0,785	0,827		

- Возможно изготовление клапанов с промежуточными размерами.

Типоразмерный ряд. Живое сечение (м²)

КИД исполнение 03

В, мм Н, мм	150	200	250	300	350	400	450	500	550	600	650	700	750	800	850	900	950	1000
200	0,017	0,024	0,030	0,037	0,043	0,050	0,057	0,063	0,070	0,076	0,083	0,089	0,096	0,102	0,109	0,116	0,122	0,129
250	0,021	0,029	0,037	0,045	0,053	0,062	0,070	0,078	0,086	0,094	0,102	0,110	0,118	0,126	0,134	0,142	0,150	0,158
300	0,028	0,038	0,049	0,060	0,070	0,081	0,091	0,102	0,112	0,123	0,133	0,144	0,154	0,165	0,176	0,186	0,197	0,207
350	0,031	0,043	0,055	0,067	0,078	0,090	0,102	0,114	0,126	0,137	0,149	0,161	0,173	0,185	0,196	0,208	0,220	0,232
400	0,038	0,053	0,068	0,082	0,097	0,111	0,126	0,140	0,155	0,169	0,184	0,198	0,213	0,228	0,242	0,257	0,271	0,286
450	0,045	0,062	0,079	0,096	0,113	0,130	0,147	0,164	0,181	0,198	0,216	0,233	0,250	0,267	0,284	0,301	0,318	0,335
500	0,049	0,068	0,086	0,105	0,123	0,142	0,160	0,179	0,197	0,216	0,234	0,253	0,272	0,290	0,309	0,327	0,346	0,364
550	0,056	0,077	0,098	0,119	0,140	0,161	0,182	0,203	0,224	0,245	0,266	0,287	0,308	0,329	0,350	0,371	0,392	0,413
600	0,059	0,081	0,103	0,126	0,148	0,170	0,193	0,215	0,237	0,260	0,282	0,304	0,326	0,349	0,371	0,393	0,416	0,438
650	0,066	0,091	0,116	0,141	0,166	0,191	0,216	0,241	0,267	0,292	0,317	0,342	0,367	0,392	0,417	0,442	0,467	0,492
700	0,073	0,100	0,128	0,155	0,183	0,210	0,238	0,266	0,293	0,321	0,348	0,376	0,403	0,431	0,458	0,486	0,514	0,541
750	0,077	0,106	0,135	0,164	0,193	0,222	0,251	0,280	0,309	0,338	0,367	0,396	0,425	0,454	0,483	0,512	0,541	0,571
800	0,083	0,115	0,146	0,178	0,209	0,241	0,273	0,304	0,336	0,367	0,399	0,430	0,462	0,493	0,525	0,557	0,588	0,620
850	0,087	0,119	0,152	0,185	0,218	0,251	0,283	0,316	0,349	0,382	0,415	0,447	0,480	0,513	0,546	0,579	0,611	0,644
900	0,094	0,129	0,165	0,201	0,236	0,272	0,307	0,343	0,378	0,414	0,449	0,485	0,520	0,556	0,592	0,627	0,663	0,698
950	0,100	0,139	0,177	0,215	0,253	0,291	0,329	0,367	0,405	0,443	0,481	0,519	0,557	0,595	0,633	0,671	0,709	0,747
1000	0,104	0,144	0,184	0,223	0,263	0,302	0,342	0,381	0,421	0,460	0,500	0,539	0,579	0,619	0,658	0,698	0,737	0,777

• Возможно изготовление клапанов с промежуточными размерами.

РЕГ-СМАРТ

Регулятор переменного расхода воздуха для VAV систем

НОВИНКА!



Регуляторы переменного расхода воздуха РЕГ-СМАРТ для VAV систем (от английского названия «Variable Air Volume» — переменный расход воздуха) предназначены для работы в системах вентиляции со скоростью воздушного потока от 2 до 12 м/с и сохраняют работоспособность при любой их пространственной ориентации. Задачей регулятора является поддержание заданного количества приточного или вытяжного воздуха в зависимости от текущей потребности.

Исполнение

- Общепромышленное (Н)
- Коррозионностойкое (К)

Техническая характеристика

Максимальное статическое давление	1000 Па
Тип клапана	•канальный •нипельный
Рабочее сечение:	•круглое •прямоугольное
Скорость перемещения рабочей среды	до 12 м/с
Пространственная ориентация	произвольная
Климатическое исполнение по ГОСТ 15150-69	УХЛЗ

Конструкция

Изготавливают регуляторы как круглого (канального или ниппельного типа), так и прямоугольного (канального типа) сечения из оцинкованной (исполнение •Н) или нержавеющей (исполнение •К) стали. Для уменьшения уровня звукового давления, генерируемого корпусом, возможно изготовление регуляторов в шумопоглощающем корпусе.

Необходимая величина расхода определяется уставкой на контроллере регулятора или значением внешнего управляющего сигнала. Этот сигнал может поступать на контроллер регулятора от различных источников, установленных в помещениях здания, таких как: температурный регулятор, датчики CO₂, датчики движения или напрямую с пульта управления комплексной системы управления зданием BAS (Building Automation System) при интеграции регулятора в данную систему посредством протокола MP-BUS, LONWORKS или MODBUS.

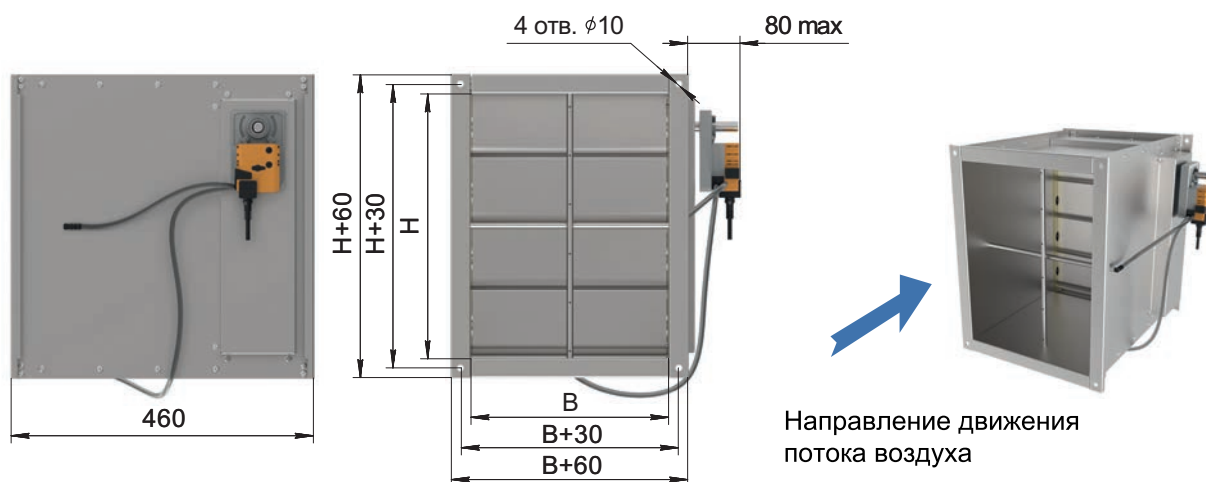
На регуляторах устанавливаются контроллеры BELIMO Compact. По специальному заказу возможна комплектация контроллерами серии BELIMO Universal.

Принцип работы регулятора: измерительный зонд (аналог трубки Пито-Прандтля), установленный внутри регулятора, определяет динамическое давление, величина которого зависит от скорости воздуха. Значение этого давления подается на измерительный преобразователь, в котором определяется фактический расход воздуха, затем значение текущего расхода воздуха сравнивается с заданным. Исходя из этого сравнения, формируется величина отклонения параметра системы регулирования, на основании которого генерируется сигнал для изменения положения заслонки регулятора.

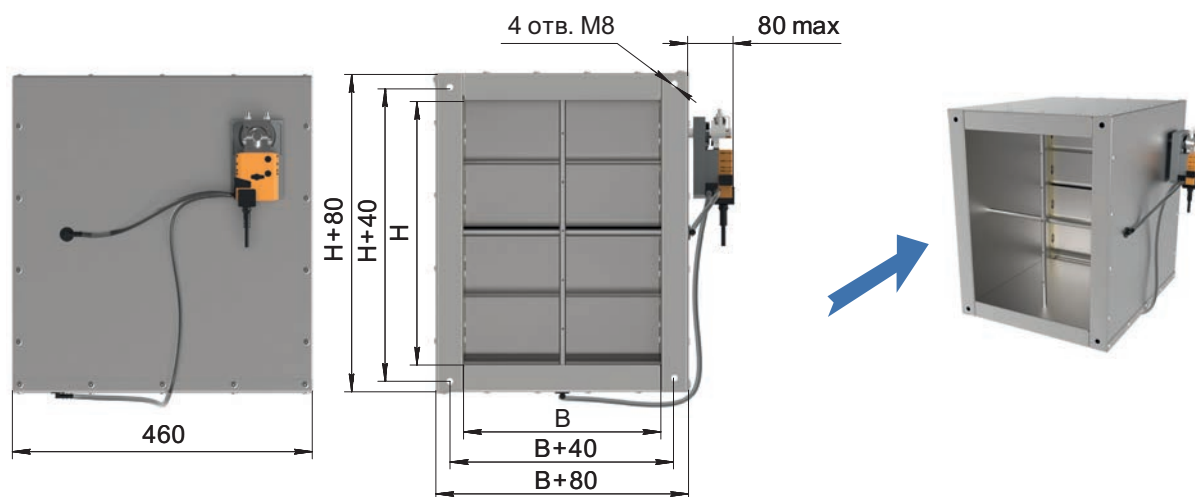
Регуляторы комплектуются электроприводами фирмы BELIMO.

Габаритные и присоединительные размеры

- РЕГ-СМАРТ прямоугольного сечения канального типа



В шумопоглощающем корпусе



- Минимальный размер $B \times H = 200 \times 100$ мм
- Максимальный размер $B \times H = 1000 \times 1000$ мм
- Не имеет кассетного исполнения

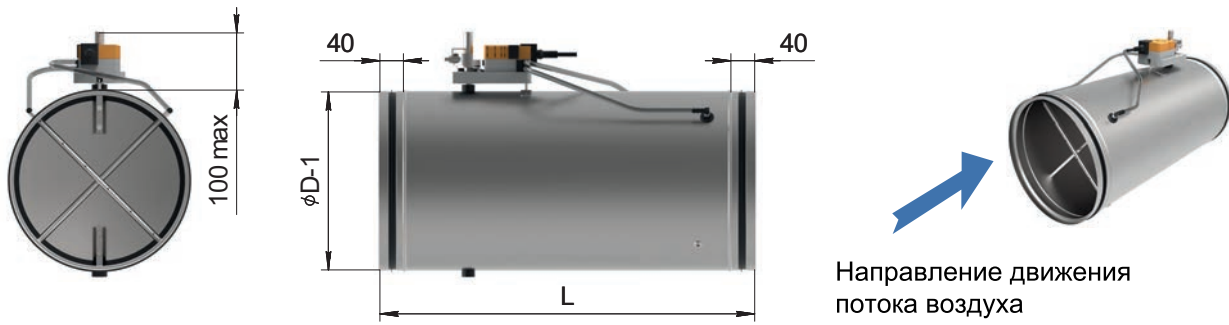
Масса

H, мм \ B, мм	200	300	400	500	600	700	800	900	1000
100	7/10	8/13	9/14	10/16	12/17	–	–	–	–
200	10/15	11/16	12/19	13/20	14/22	15/23	16/25	–	–
300	11/16	12/17	13/20	14/21	15/23	17/25	18/28	21/30	22/33
400	12/19	13/20	16/24	17/26	18/28	20/30	21/31	23/33	26/37
500	13/20	14/21	17/26	22/32	23/35	25/37	26/40	28/43	30/45
600	14/22	15/23	18/28	23/35	25/37	27/39	29/43	31/45	34/49
700	15/23	17/25	20/30	25/37	27/39	30/42	32/46	34/49	38/53
800	16/25	18/28	21/31	26/40	29/43	32/46	35/50	38/54	42/57
900	–	21/30	23/33	28/43	31/45	34/49	38/54	42/58	46/61
1000	–	22/33	26/37	30/45	34/49	38/53	42/57	46/61	50/66

- Масса, кг ($\pm 10\%$) указана без шумоглушения / с шумоглушением и без исполнительного механизма.
- Для РЕГ-СМАРТ с размерами $B \times H$, находящимися под чертой, заслонки расположены вертикально.

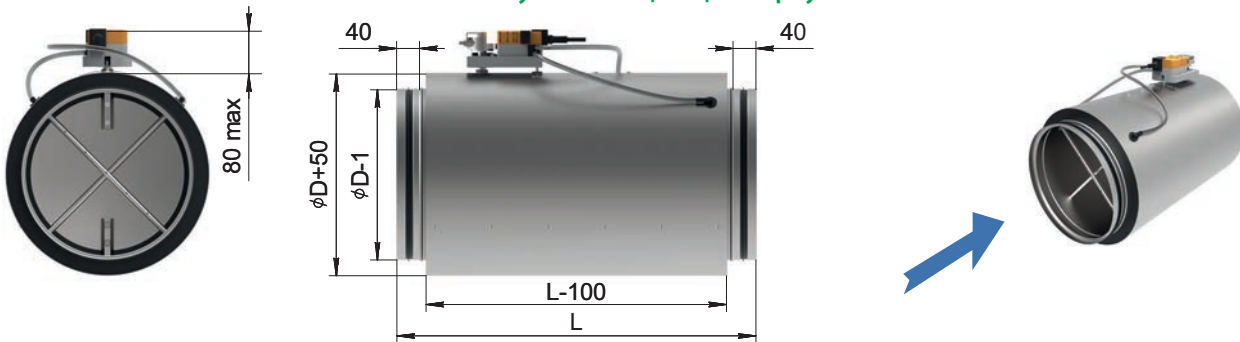
Габаритные и присоединительные размеры

•РЕГ-СМАРТ круглого сечения ниппельного типа

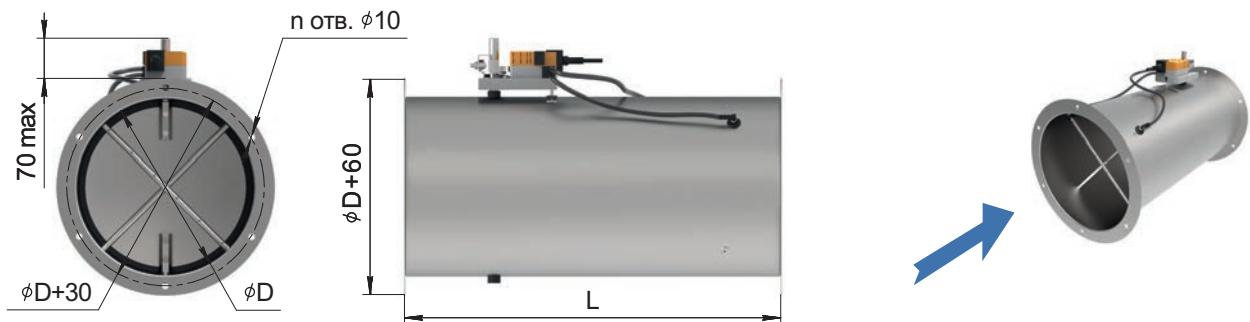


Направление движения потока воздуха

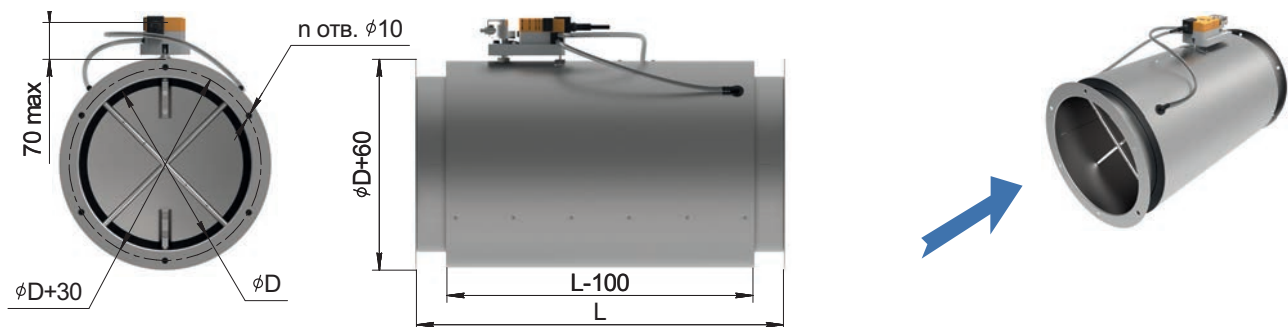
В шумопоглощающем корпусе



•РЕГ-СМАРТ круглого сечения канального типа



В шумопоглощающем корпусе



D, мм	100	125	150	160	180	200	225	250	280	315	355	400
L, мм	400				500				600			
n, шт.	4	4	4	6	6	6	6	6	6	6	6	8
Масса, кг(±10%) ¹	1,8/2,2	2,0/2,5	2,3/2,9	2,4/3,2	2,6/3,5	3,0/4,6	3,8/5,6	4,5/6,5	5,4/8,0	6,0/9,1	6,9/10,5	8,6/2,3

¹ Масса указана без шумоглушения / с шумоглушением и без исполнительного механизма..

Выбор типоразмера по расходу воздуха и уровню генерируемого шума

• РЕГ-СМАРТ прямоугольного сечения канального типа

В*Н, мм	Расход воздуха, м ³ /ч		Шум, генерируемый воздушным потоком, дБ	Шум, генерируемый корпусом, дБ	
	V _{min}	V _{max}		без шумоглушения	с шумоглушением
200*100	144	864	50	42	34
300*100	216	1296	49	42	35
400*100	288	1728	49	44	37
500*100	360	2160	49	45	38
600*100	432	2592	49	46	38
200*200	288	1728	50	44	37
300*200	432	2592	49	45	38
400*200	576	3456	49	47	40
500*200	720	4320	49	48	41
600*200	864	5184	48	48	42
700*200	1008	6048	48	49	43
800*200	1152	6912	48	50	43
300*300	648	3888	48	47	40
400*300	864	5184	48	48	42
500*300	1080	6480	48	49	43
600*300	1296	7776	48	50	43
700*300	1512	9072	48	51	44
800*300	1728	10368	48	51	45
900*300	1944	11664	48	52	45
1000*300	2160	12960	48	52	46
400*400	1152	6912	48	50	43
500*400	1440	8640	48	51	44
600*400	1728	10368	48	51	45
700*400	2016	12096	48	52	45
800*400	2304	13824	48	52	46
900*400	2592	15552	48	53	47
1000*400	2880	17280	48	53	47
500*500	1800	10800	48	51	45
600*500	2160	12960	48	52	45
700*500	2520	15120	48	53	46
800*500	2880	17280	48	53	47
900*500	3240	19440	48	54	48
1000*500	3600	21600	47	54	48
600*600	2592	15552	47	53	46
700*600	3024	18144	47	53	47
800*600	3456	20736	47	54	48
900*600	3888	23328	47	54	48
1000*600	4320	25920	47	55	49
700*700	3528	21168	47	54	48
800*700	4032	24192	47	54	48
900*700	4536	27216	47	55	49
1000*700	5040	30240	47	55	49
800*800	4608	27648	47	56	50
900*800	5184	31104	47	56	50
1000*800	5760	34560	47	56	50
900*900	5832	34992	47	56	50
1000*900	6480	38880	47	57	51
1000*1000	7200	43200	47	58	52

- Расход воздуха приведен для нормальных условий.
- Уровни звукового давления даны при P_s=150 Па и V_{max}.

• РЕГ-СМАРТ круглого сечения

D, мм	Расход воздуха, м ³ /ч		Шум, генерируемый воздушным потоком, дБ	Шум, генерируемый корпусом, дБ	
	V _{min}	V _{max}		без шумоглушения	с шумоглушением
100	57	339	53	36	26
125	88	530	52	35	24
150	127	783	53	36	29
160	145	868	54	36	29
180	183	1099	54	39	27
200	226	1356	54	39	26
225	286	1717	53	38	28
250	353	2120	53	39	30
280	443	2659	54	40	33
315	561	3365	53	42	36
355	712	4274	52	40	35
400	904	5426	51	38	34

- Расход воздуха приведен для нормальных условий.
- Уровни звукового давления даны при P_с=150 Па и V_{max}.

Типоразмерный ряд. Комплектация электроприводом

• РЕГ-СМАРТ прямоугольного сечения

H, мм \ B, мм	200	300	400	500	600	700	800	900	1000
100									
200									
300									
400									
500									
700									
800									
900									
1000									

один привод усилием 5 Нм

один привод усилием 10 Нм

• РЕГ-СМАРТ круглого сечения

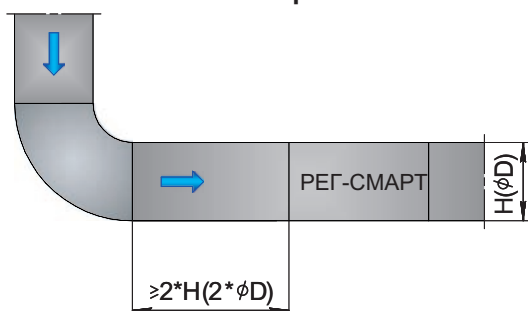
D, мм	100	125	150	160	180	200	225	250	280	315	355	400
Усилие электропривода												

один привод усилием 5 Нм

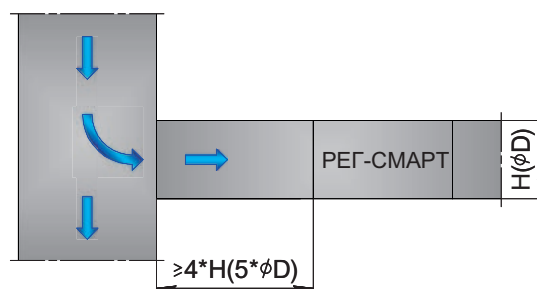
Рекомендации по монтажу

Для получения более достоверных данных на измерительном зонде, а соответственно и значений расхода воздуха, следует руководствоваться ниже приведенными схемами, так как в отводах, поворотах, сужениях или расширениях воздухопроводов возникает турбулентность, которая может повлиять на измерения.

Поворот



Ответвление от основного воздуховода



Маркировка

Пример:

Регулятор переменного расхода воздуха PEF-SMART; рабочее сечение В*Н=300*200 мм; канального типа; исполнение общепромышленное; в шумопоглощающем корпусе; с электроприводом LMV-D3-MP; минимальный расход 500 м³/ч, максимальный расход 2200 м³/ч; управляющий сигнал 0...10 В; без защиты от кражи электропривода:

PEF-SMART-300*200-2*φ-H-1-LMV-D3-MP-500-2200-0-0	
Обозначение: • PEF-SMART	●
Рабочее сечение клапана: • В*Н • D В, мм – ширина Н, мм – высота D – диаметр, мм	●
Тип клапана: • 2*φ – канальный • 0*φ – ниппельный	●
Исполнение: • Н – общепромышленное • К – коррозионностойкое	●
Корпус: • 1 – шумопоглощающий • 0 – не шумопоглощающий	●
Тип привода¹	●
Расход воздуха²: • V _{min} -V _{max} V _{min} – минимальный расход воздуха, м³/ч V _{max} – максимальный расход воздуха, м³/ч	●
Управляющий сигнал: • 0 – 0...10 В • 2 – 2...10 В	●
Защита от кражи электропривода: • К – комплектуется • 0 – не комплектуется	●

¹ Указан в таблице 1.

² Должен быть не менее V_{min} и не более V_{max} табличного значения для данного типоразмера.

- Специальные требования указываются дополнительно и согласовываются с изготовителем.

Таблица 1

Тип привода BELIMO	Усилие, Нм	Цифровой протокол	Состав	Питание, В
LMV-D3-MP	5	MP-BUS	<ul style="list-style-type: none"> • Электропривод • Датчик измерения динамического перепада давления • Контроллер 	24 ~/=
NMV-D3-MP	10			
LMV-D3LON	5	LONWORKS		
NMV-D3LON	10			
LMV-D3-MOD	5	MODBUS		
NMV-D3-MOD	10			

Маркировка электропривода

Электроприводы BELIMO без пружинного возврата

Крутящий момент	Тип управления	Напряжение питания	Без вспомогательных переключателей	С одним вспомогательным переключателем	С двумя вспомогательными переключателями
2 Н·м	Открыто/закрыто	230 В~	CM230-1-R*		
	Открыто/закрыто или 3-х позиционное	24 В~/=	CM24-R*		
		230 В~	CM230-R*		
	Плавное регулирование 0...10 В=	24 В~/=	CM24-SR-R*		
5 Н·м	Открыто/закрыто или 3-х позиционное	24 В~/=	LM24A	LM24A-S	LM24A+S2A**
		230 В~	LM230A	LM230A-S	LM230A+S2A**
	Плавное регулирование 0...10 В=	24 В~/=	LM24A-SR	LM24A-SR+S1A**	LM24A-SR+S2A**
		230 В~	LM230ASR	LM230ASR+S1A**	LM230ASR+S2A**
10 Н·м	Открыто/закрыто или 3-х позиционное	24 В~/=	NM24A	NM24A-S	NM24A+S2A**
		230 В~	NM230A	NM230A-S	NM230A+S2A**
	Плавное регулирование 0...10 В=	24 В~/=	NM24A-SR	NM24A-SR+S1A**	NM24A-SR+S2A**
		230 В~	NM230ASR	NM230ASR+S1A**	NM230ASR+S2A**
20 Н·м	Открыто/закрыто или 3-х позиционное	24 В~/=	SM24A	SM24A-S	SM24A+S2A**
		230 В~	SM230A	SM230A-S	SM230A+S2A**
	Плавное регулирование 0...10 В=	24 В~/=	SM24A-SR	SM24A-SR+S1A**	SM24A-SR+S2A**
		230 В~	SM230ASR	SM230ASR+S1A**	SM230ASR+S2A**
40 Н·м	Открыто/закрыто	24 В~/=	GM24A*	GM24A+S1A**	GM24A+S2A**
		230 В~	GM230A*	GM230A+S1A**	GM230A+S2A**
	Плавное регулирование 0...10 В=	24 В~/=	GM24A-SR*	GM24A-SR+S1A**	GM24A-SR+S2A**

Электроприводы BELIMO с пружинным возвратом

Крутящий момент	Тип управления	Напряжение питания	Без вспомогательных переключателей	С одним вспомогательным переключателем	С двумя вспомогательными переключателями
2 Н·м	Открыто/закрыто	24 В~/=	TF24	TF24-S	
		230 В~	TF230	TF230-S	
	Плавное регулирование 0...10 В=	24 В~/=	TF24-SR		
4 Н·м	Открыто/закрыто	24 В~/=	LF24	LF24-S	LF24+S2A-F**
		230 В~	LF230	LF230-S	LF230+S2A-F**
	Плавное регулирование 0...10 В=	24 В~/=	LF24-SR		LF24-SR+S2A-F**
10 Н·м	Открыто/закрыто	24 В~/=	NF24A		NF24A-S2
		24...240 В~ 24...125 В=	NFA		NFA-S2
	Плавное регулирование 0...10 В=	24 В~/=	NF24A-SR		NF24A-SR-S2
20 Н·м	Открыто/закрыто	24 В~/=	SF24A		SF24A-S2
		24...240 В~ 24...125 В=	SFA		SFA-S2
	Плавное регулирование 0...10 В=	24 В~/=	SF24A-SR		SF24A-SR-S2
30 Н·м	Открыто/закрыто	24 В~/=	EF24A*		EF24A-S2**
		230 В~	EF230A*		EF230A-S2**
	Плавное регулирование 0...10 В=	24 В~/=	EF24A-SR*		EF24A-SR-S2**

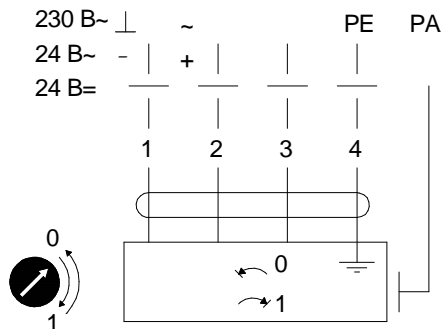
* Данный тип электропривода невозможен к заказу с ЭПВ.

**Данный тип электропривода невозможен к заказу с ЭПВ и ЕМАКС.

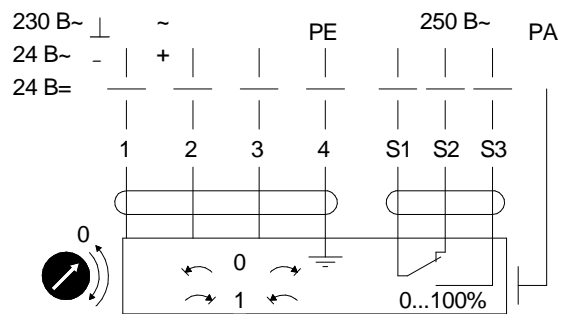
- По специальному заказу возможно изготовление клапанов с электроприводами других производителей.
- Все электроприводы имеют возможность ручного управления кроме TF и LF.

Схема электрическая соединений взрывозащищенного электропривода

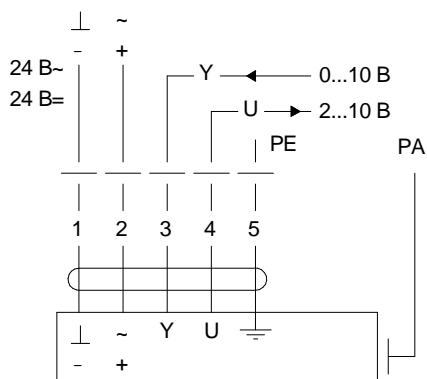
Для моторов •LM230A •NM230A •SM230A •GM230A
•LM24A •NM24A •SM24A •GM24A



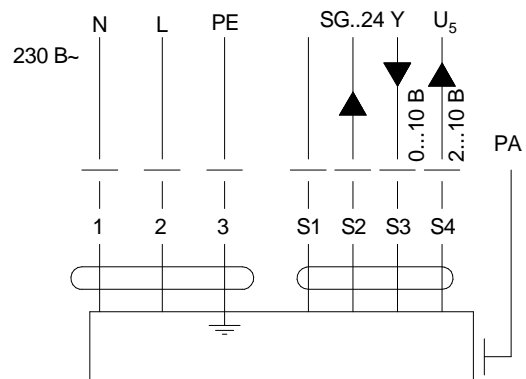
Для моторов •LM230A-S •NM230A-S •SM230A-S
•LM24A-S •NM24A-S •SM24A-S



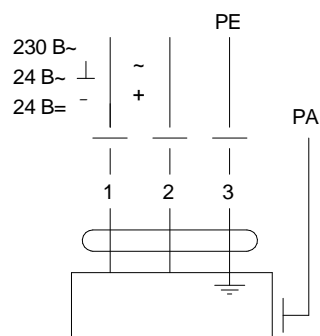
Для моторов •LM24A-SR •NM24A-SR •SM24A-SR
•GM24A-SR



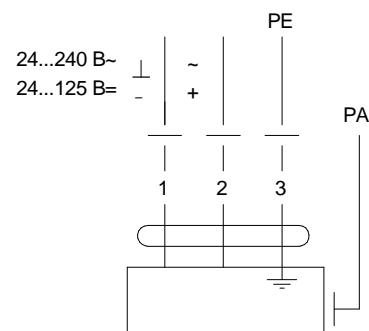
Для моторов •LM230ASR •NM230ASR •SM230ASR



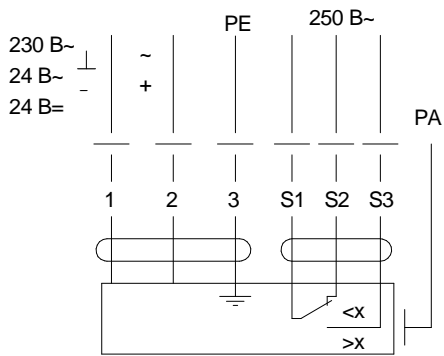
Для моторов •TF230 •TF24 •LF230 •LF24 •NF24A
•SF24A



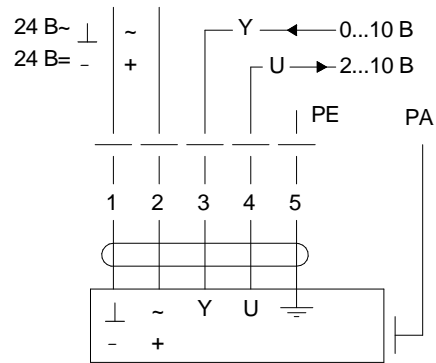
Для моторов •NFA •SFA



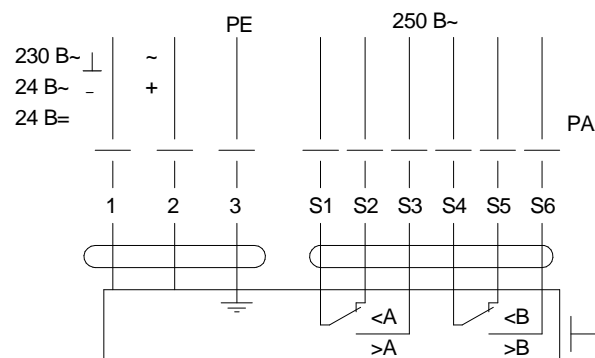
Для моторов •TF230-S •TF24-S •LF230-S •LF24-S



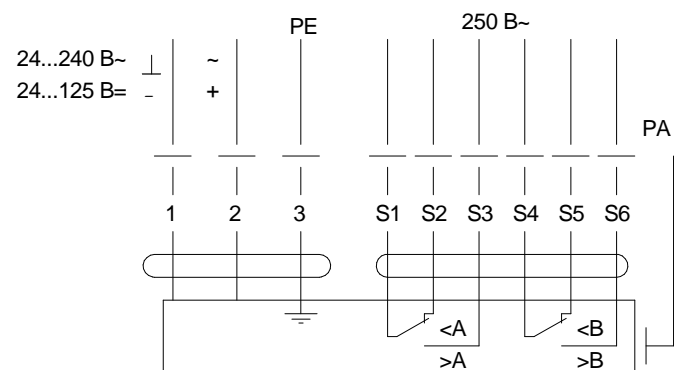
Для моторов •TF24-SR •LF24-SR •NF24A-SR •SF24A-SR



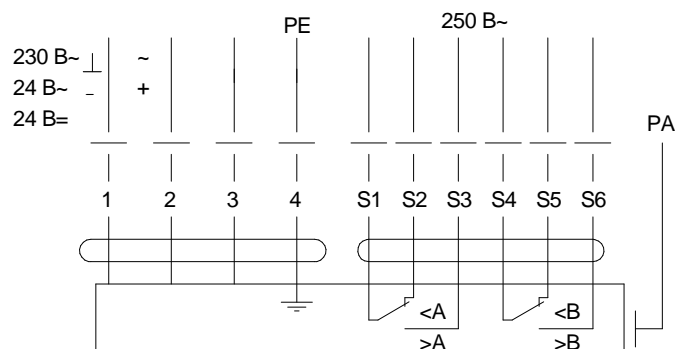
Для моторов •NF24A-S2 •SF24A-S2 •BFL230 •BFN230 •BF230 •BFL24 •BFN24 •BF24



Для моторов •NFA-S2 •SFA-S2



Для моторов •BLE230 •BLE24



Для моторов •CM230 •CM24

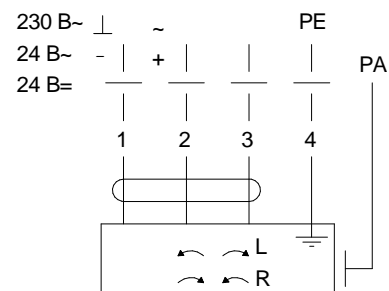
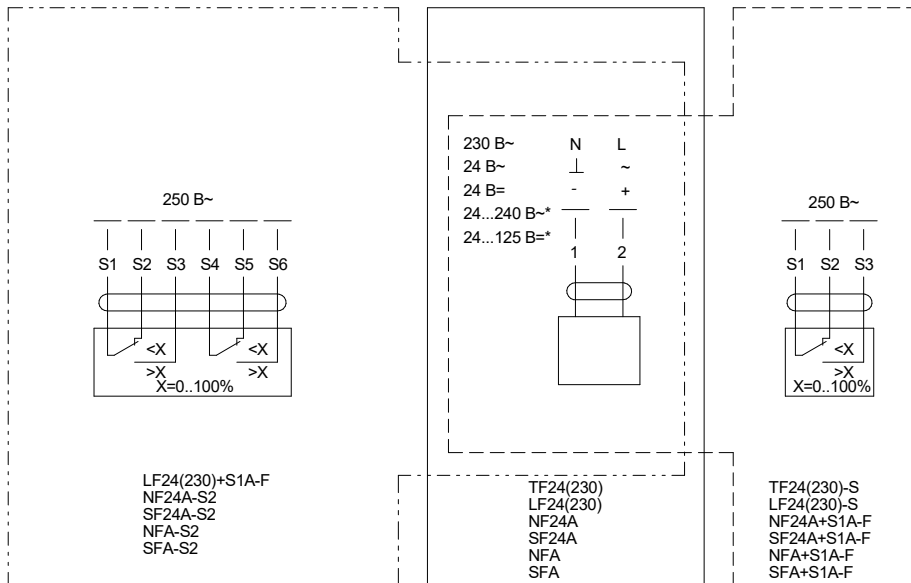
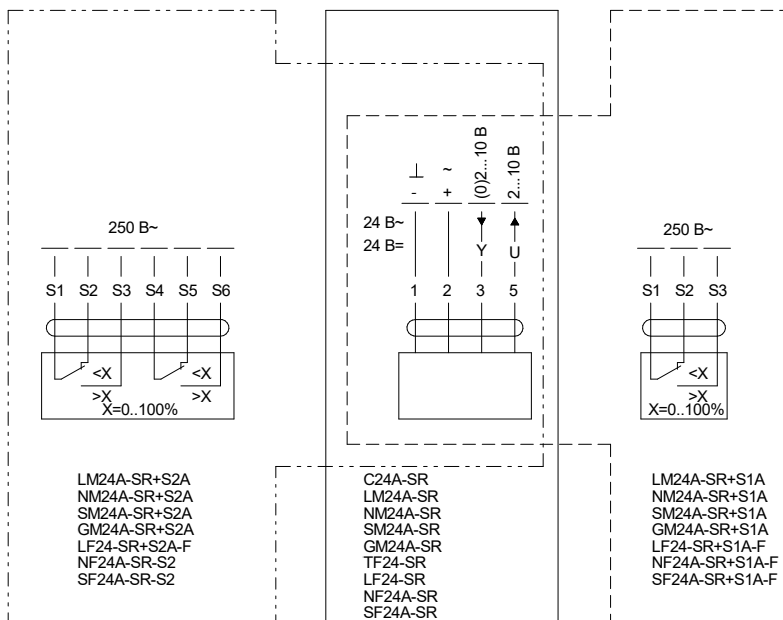


Схема электрическая соединений электропривода

Электроприводы BELIMO с пружинным возвратом открыто-закрыто с напряжением питания 24(230) В, 24...240 В

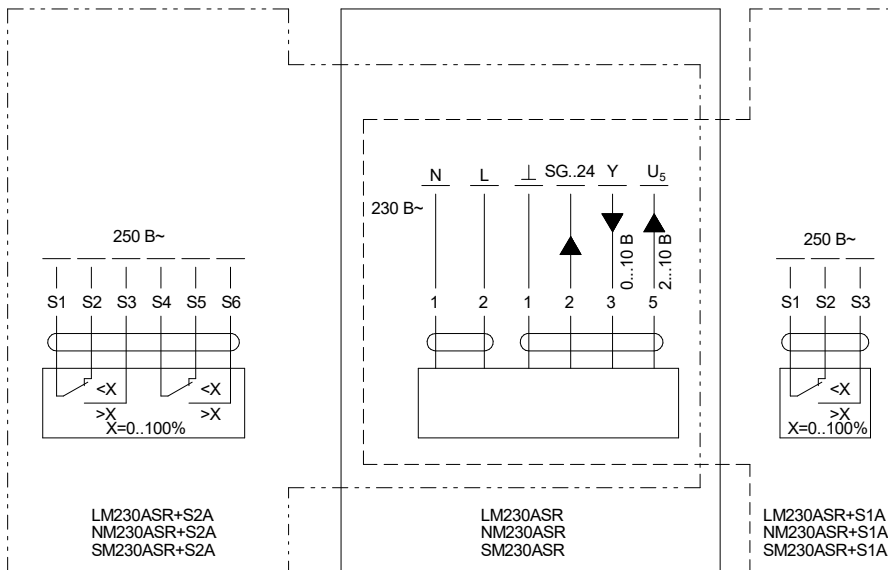


Электроприводы BELIMO с пружинным возвратом и без него плавного регулирования с напряжением питания 24 В



- Без вспомогательных переключателей
- - - С одним вспомогательным переключателем
- - - - С двумя вспомогательными переключателями

Электроприводы BELIMO без пружинного возврата плавного регулирования с напряжением питания 230 В



Электроприводы BELIMO без пружинного возврата открыто-закрыто или 3-х позиционные с напряжением питания 24(230) В

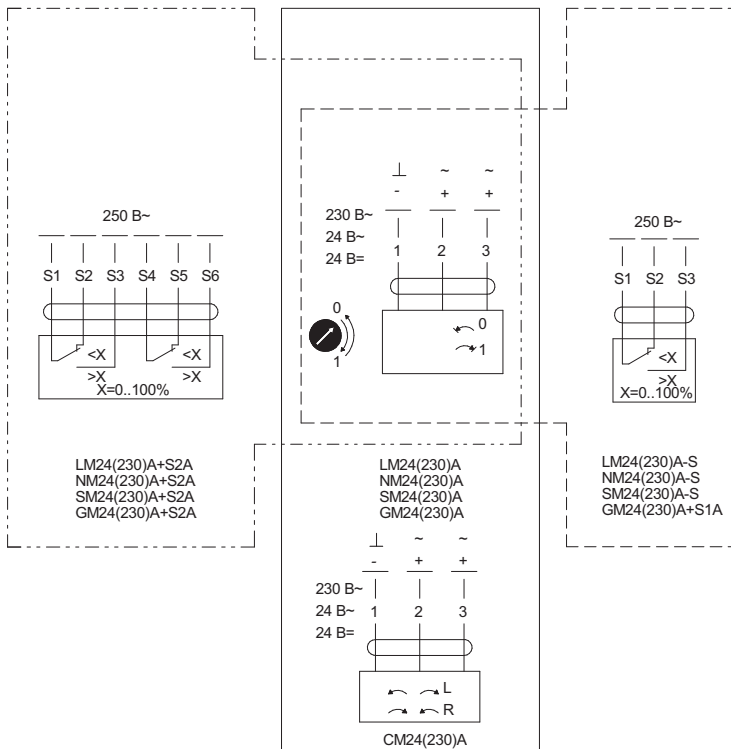
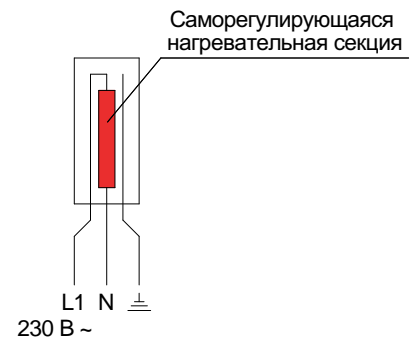


Схема подключения саморегулирующей нагревательной секции клапана



- Без вспомогательных переключателей
- - - С одним вспомогательным переключателем
- - - - С двумя вспомогательными переключателями

РЕГИОНАЛЬНЫЕ ТОРГОВО-ТЕХНИЧЕСКИЕ ПРЕДСТАВИТЕЛЬСТВА



ВЕЗА-Россия

- **г. Белгород:** +7 (4722) 23-28-95
belgorod@veza.ru
- **г. Брянск:** +7 (4832) 63-97-42
bcom@veza.ru
- **г. Владивосток:** +7 (4232) 65-16-65
vladivostok@veza.ru
- **г. Владимир:** +7 (4922) 77-94-92
vladimir@veza.ru
- **г. Волгоград:** +7 (8442) 23-01-88
volgograd@veza.ru
- **г. Воронеж:** +7 (473) 296-99-63
voronezh@veza.ru
- **г. Екатеринбург:** +7 (343) 344-69-11
ekaterinburg@veza.ru
- **г. Иваново:** +7 (4932) 34-32-87
ivanovo@veza.ru
- **г. Казань:** +7 (843) 253-30-81
kazan@veza.ru
- **г. Киров:** +7 (8332) 41-22-33
kirov@veza.ru
- **г. Краснодар:** +7 (861) 202-54-01
krasnodar@veza.ru
- **г. Красноярск:** +7 (3912) 90-37-12
krasnoyarsk@veza.ru
- **г. Москва:** +7 (495) 989-47-20
msk@veza.ru
- **г. Нижний Новгород:** +7 (831) 262-10-55
nnov@veza.ru
- **г. Новосибирск:** +7 (383) 373-28-25
novosibirsk@veza.ru
- **г. Омск:** +7 (3812) 20-44-71
omsk@veza.ru
- **г. Пенза:** +7 (8412) 23-99-55
penza@veza.ru
- **г. Пермь:** +7 (342) 258-40-95
perm@veza.ru
- **г. Ростов-на-Дону:** +7 (863) 320-10-20
rostov@veza.ru
- **г. Самара:** +7 (846) 341-45-15
samara@veza.ru
- **г. Санкт-Петербург:** +7 (812) 207-07-17
spb@veza.ru
- **г. Саранск:** +7 (8342) 22-37-45
saransk@veza.ru
- **г. Саратов:** +7 (8452) 60-97-23
saratov@veza.ru
- **г. Сыктывкар:** +7 (8212) 44-60-55
komi@veza.ru
- **г. Тверь:** +7 (904) 003-86-57
tver@veza.ru
- **г. Тюмень:** +7 (345) 253-90-91
tumen@veza.ru
- **г. Уфа:** +7 (347) 292-23-50
ufa@veza.ru
- **г. Хабаровск:** +7 (421) 278-97-97
khabarovsk@veza.ru
- **г. Чебоксары:** +7 (927) 738-61-88
cheboksary@veza.ru
- **г. Челябинск:** +7 (351) 214-44-00
chelyabinsk@veza.ru
- **г. Чехов:** +7 (496) 727-70-71
chegov@veza.ru
- **г. Ярославль:** +7 (4852) 69-50-30
yaroslavl@veza.ru

ВЕЗА-Беларусь

- **г. Минск:** +375 (17) 258-11-03
office@veza.by

ВЕЗА-Казахстан

- **г. Алматы:** +7 (727) 277-63-23
veza-azia@mail.ru
- **г. Нур-Султан:** +7 (7172) 93-95-09
veza_astana@mail.ru

ВЕЗА-Узбекистан

- **г. Ташкент:** +998 (78) 113-03-45
tashkent@veza.ru

www.veza.ru

Центральный офис ООО «ВЕЗА»

142460, Московская обл.,
Ногинский р-он, посёлок
им. Воровского, ул. Рабочая, д. 10 А

Тел.: +7 (495) 223-01-92
Факс: +7 (495) 223-01-88
E-mail: info@veza.ru