

РЕАЛИЗОВАННЫЕ ОБЪЕКТЫ



Спортивный центр «Борский».
Объект тренировочной площадки
к чемпионату мира по футболу 2018 года



Санаторий в г. Евпатория, Крым



Lime Fitness — Фитнес-центр в Оренбурге



ФГУ «Дом отдыха «Снегири»
Управления делами президента РФ



Спортивно-тренировочный комплекс
"Академия зимних видов спорта", г. Красноярск.
Объект XXIX Всемирной зимней универсиады-2019



МАУ "УСК "АЛЪБАТРОС", г. Балаково

ОПРОСНЫЙ ЛИСТ									
(отправлять в региональные офисы фирмы «ВЕЗА» см. – www.veza.ru или в департамент региональных отношений: region@veza.ru, тел.: +7 (495) 223-01-92 доб. 145)									
УСТАНОВКИ ВЕНТИЛЯЦИОННЫЕ ПРИТОЧНО-ВЫТЯЖНЫЕ «АКВАРИС»									
Название объекта по проекту: _____									
Организация: _____									
Контактное лицо: _____									
Телефон: _____	Факс: _____ E-mail: _____								
Количество установок, шт.									
Сторона обслуживания <input type="checkbox"/> Справа <input type="checkbox"/> Слева									
<table border="1" style="width: 100%;"> <tr> <td style="text-align: center;"> Схема 1 <input type="checkbox"/></td> <td style="text-align: center;"> Схема 2 <input type="checkbox"/></td> <td style="text-align: center;"> Схема 3 <input type="checkbox"/></td> <td style="text-align: center;"> Схема 3.B <input type="checkbox"/></td> </tr> <tr> <td style="text-align: center;"> Схема 4 <input type="checkbox"/></td> <td style="text-align: center;"> Схема 5 <input type="checkbox"/></td> <td style="text-align: center;"> Схема 5.B <input type="checkbox"/></td> <td style="text-align: center;"> Схема 6 <input type="checkbox"/></td> </tr> </table>		 Схема 1 <input type="checkbox"/>	 Схема 2 <input type="checkbox"/>	 Схема 3 <input type="checkbox"/>	 Схема 3.B <input type="checkbox"/>	 Схема 4 <input type="checkbox"/>	 Схема 5 <input type="checkbox"/>	 Схема 5.B <input type="checkbox"/>	 Схема 6 <input type="checkbox"/>
 Схема 1 <input type="checkbox"/>	 Схема 2 <input type="checkbox"/>	 Схема 3 <input type="checkbox"/>	 Схема 3.B <input type="checkbox"/>						
 Схема 4 <input type="checkbox"/>	 Схема 5 <input type="checkbox"/>	 Схема 5.B <input type="checkbox"/>	 Схема 6 <input type="checkbox"/>						
Расход воздуха, м³/ч	Приток _____ Вытяжка _____								
Давление в сети, Па	Приток _____ Вытяжка _____								
Расчётные параметры воздуха	Наружный воздух	Зима	Температура, °С _____ Влажность, % _____						
		Лето	Температура, °С _____ Влажность, % _____						
	Удаляемый воздух	Зима	Температура, °С _____ Влажность, % _____						
		Лето	Температура, °С _____ Влажность, % _____						
	Воздуонагреватель								
	Тип	Жидкостный _____ Электрический _____							
Температура воздуха приточного, °С									
Влажность воздуха приточного, %									
Температура теплоносителя, °С <small>(для жидкостного воздунонагревателя)</small>		Вход _____ Выход _____							
Дополнительные опции									
Опция «РЦ» (охлаждение приточного воздуха летом).									
Опции «КЖпс» и «КЖпр» (подогрев воды в бассейне). Температура воды, °С: вход _____ выход _____; Расход воды, кг/ч _____									
Опции «КВпс» и «КВпр» (подключение доп. воздушного конденсатора).									
Опция "ПУ" (комплектация панелью управления).									
Характеристики бассейна									
Тип бассейна	<input type="checkbox"/> частный <input type="checkbox"/> спортивный <input type="checkbox"/> общественный <input type="checkbox"/> аквапарк <input type="checkbox"/> школьный <input type="checkbox"/> другое								
	<small>При наличии постоянно действующих аттракционов, необходимо отметить их тип и кол-во.</small>								
	<input type="checkbox"/> водяная горка-труба _____ шт.	<input type="checkbox"/> водопад _____ шт.							
	<input type="checkbox"/> водяной гриб _____ шт.	<input type="checkbox"/> гейзер _____ шт.							
	<input type="checkbox"/> устройство противотока _____ шт.	<input type="checkbox"/> детская горка _____ шт.							
	<input type="checkbox"/> массажёр для шеи _____ шт.	<input type="checkbox"/> массажная зона _____ шт.							
	<input type="checkbox"/> подводные струи _____ шт.	<input type="checkbox"/> джакузи _____ шт.							
	<input type="checkbox"/> пузырьковый фонтан _____ шт.	<input type="checkbox"/> другое _____ шт.							
Площадь зеркала воды, м²									
Площадь обходных дорожек, м²									
Объем помещения, м³									
Температура воды, °С									
Температура воздуха в рабочей зоне, °С									
Влажность воздуха в рабочей зоне, %									
Количество купающихся									
Количество зрителей на трибунах и прочих посетителей в общем зале									
Специальные требования:									
Заказчик: _____ (ФИО) _____ (Подпись) _____ (Дата)									



АКВАРИС

Вентиляционная установка для бассейна

С появлением крытых плавательных бассейнов люди столкнулись с проблемами комфортного пребывания внутри помещения. Теплый и излишне влажный воздух сделал атмосферу в помещении душливой. И осознание этой проблемы может быть ознаменовано как момент начала работы технической мысли по организации благоприятной воздушной среды в помещениях бассейнов.

Однако, это только один аспект существования открытой глади воды в закрытых помещениях. Также влажный воздух вызывает активную коррозию открытых металлических деталей строительных конструкций, разрушение строительных, отделочных и декоративных элементов помещения бассейна, образование влажных поверхностей на ограждениях с появлением плесневых грибов.

Все эти проблемы приводят к одному верному решению – организации воздухообмена в помещении бассейна, контроль и поддержание комфортных параметров воздушной среды. При этом температура воздуха в помещении бассейна принимается на 1-2°С выше, чем температура воды в чаше бассейна и может варьироваться в пределах от +26 до +40°С, а влажность от 30 до 60%.

Таким образом, проектирование помещений бассейнов является исключительно важным и ответственным делом и, вне всякого сомнения, должно осуществляться согласно норм и правил проектирования: СП 31-113-2004, СП 60.13330.2012 и др.

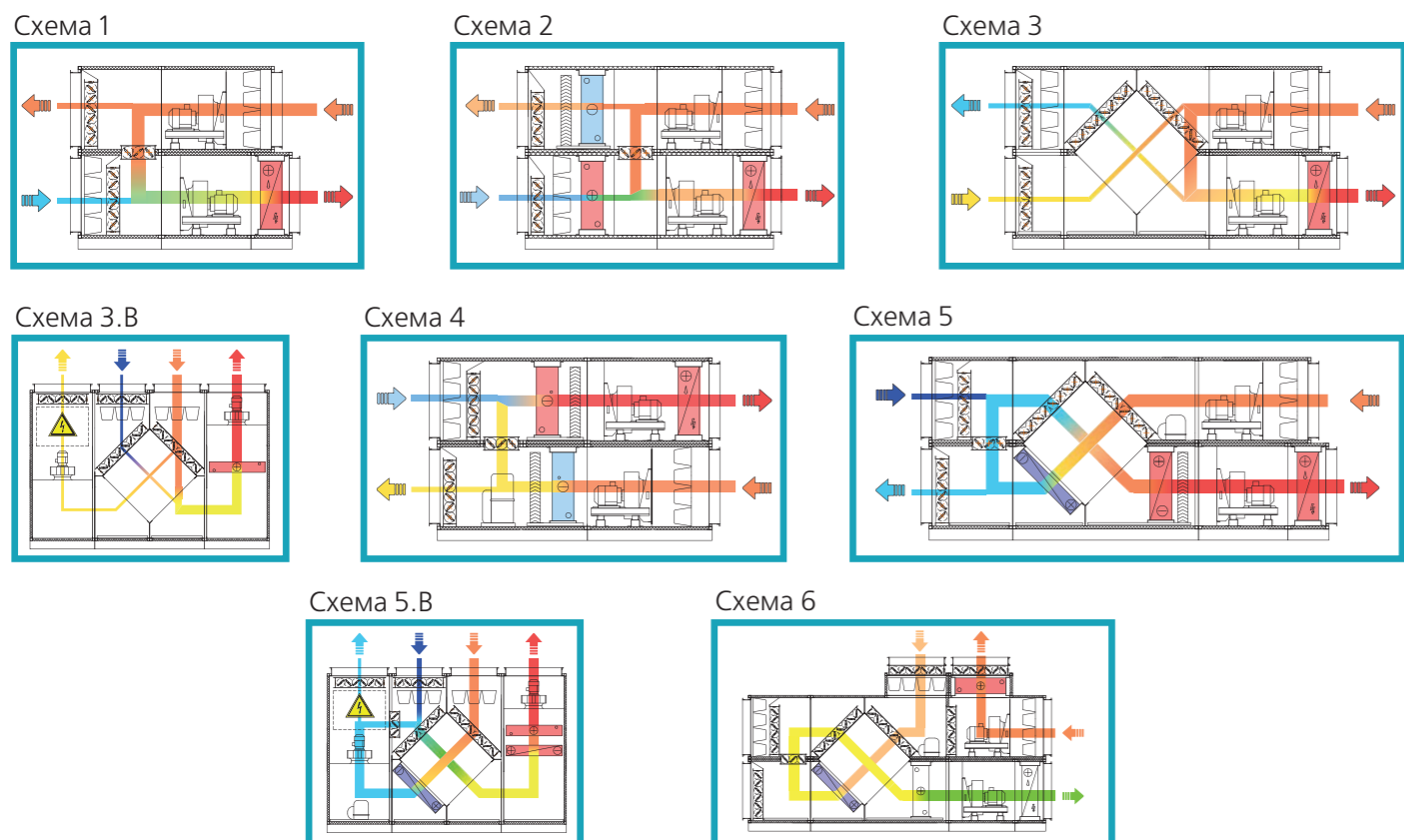
Компания «ВЕЗА» с 2012 года активно развивает направление приточно-вытяжных установок для вентиляции и осушения помещений бассейнов. Для удовлетворения потребностей в воздухообмене помещений бассейнов различного назначения (частные, детские, спортивные, лечебные, развлекательные) специалистами нашей компании была разработана линейка вентиляционных установок для бассейна – **АКВАРИС**.

ПРЕИМУЩЕСТВА установок АКВАРИС:

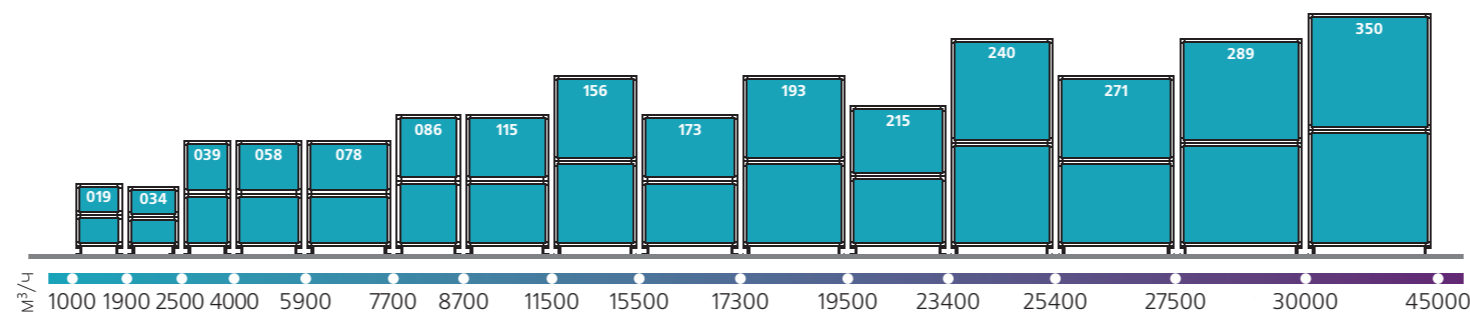
- ▶ Высокое качество всех компонентов установки
- ▶ Антикоррозионная защита металлических компонентов установки
- ▶ Энергосбережение
- ▶ Высокий ресурс работоспособности
- ▶ Интеллектуальная система автоматического управления
- ▶ Использование экологически чистых хладагентов
- ▶ Низкий объем протечек воздуха через корпус
- ▶ Высокая жесткость и прочность конструкции
- ▶ Сведение к минимуму тепловых мостов
- ▶ Низкий коэффициент теплопередачи через корпус
- ▶ Высокие звукоизоляционные характеристики панелей корпуса

АКВАРИС ПРЕДСТАВЛЕН:

- ▶ в 8 функциональных схемах обработки воздуха



▶ в 15 типоразмерах: •019 •034 •039 •058 •078 •086 •115 •156 •173 •193 •215 •240 •271 •289 •350



КРАТКОЕ ОПИСАНИЕ СХЕМ АКВАРИС

- Схема 1** – приточно-вытяжная вентиляционная установка с секцией рециркуляции. Данная схема наиболее востребована в частных и общественных бассейнах с небольшим зеркалом воды.
- Схема 2** – приточно-вытяжная вентиляционная установка с секцией рециркуляции и жидкостным рекуператором, КПД которого достигает 40-50 %.
- Схема 3** – приточно-вытяжная вентиляционная установка с секцией рециркуляции и пластинчатым рекуператором, КПД которого достигает 60-70 %.
- Схема 3B** – приточно-вытяжная вентиляционная установка с секцией рециркуляции и пластинчатым рекуператором, КПД которого достигает 60-70 %. Вертикальное исполнение!
- Схема 4** – приточно-вытяжная вентиляционная установка с секцией рециркуляции и встроенным тепловым насосом (осушителем).
- Схема 5** – приточно-вытяжная вентиляционная установка с секцией рециркуляции, пластинчатым рекуператором (КПД 60-70 %) и встроенным тепловым насосом (осушителем).
- Схема 5B** – приточно-вытяжная вентиляционная установка с секцией рециркуляции, пластинчатым рекуператором (КПД 60-70 %) и встроенным тепловым насосом (осушителем). Вертикальное исполнение!
- Схема 6** – приточно-вытяжная вентиляционная установка с секцией рециркуляции, пластинчатым рекуператором (КПД 60-70 %) и встроенным тепловым насосом (осушителем), дополнительное группой клапанов. Для работы в регионах с высокой влажностью!

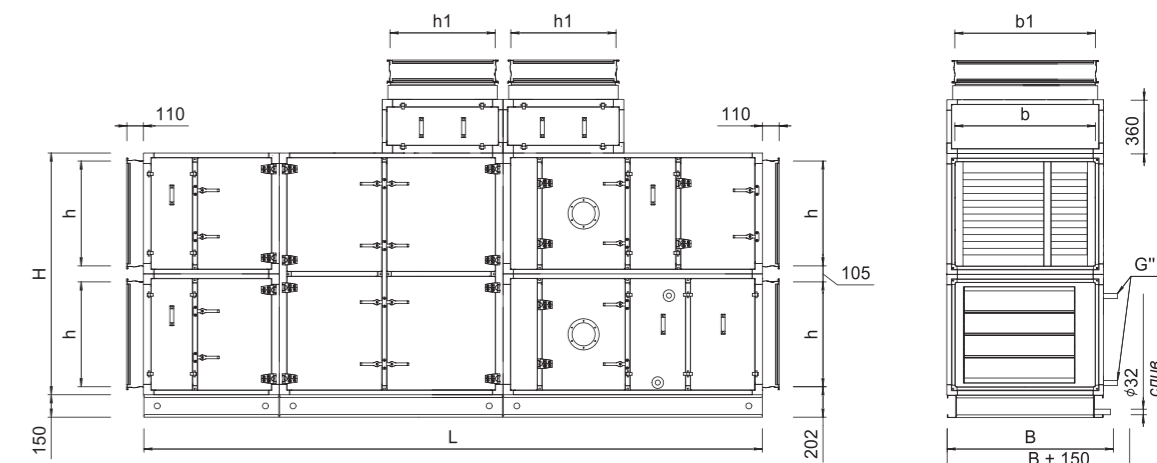
КОНСТРУКЦИЯ

установок выполнена по каркасно-панельной технологии, где в качестве элементов каркаса выступает специальный алюминиевый профиль, соединенный между собой угловыми элементами. В качестве наружных ограждающих элементов выступают съемные (либо на петлях) или несъемные теплоизолированные панели. Обшивка панелей выполнена из окрашенных стальных оцинкованных листов, а пространство между обшивками заполнено полиуретановой пеной или невоспламеняющейся минеральной ватой.

Идет постоянное совершенствование конструкции и алгоритмов работы АКВАРИС. НАША ЦЕЛЬ – предоставить потребителю отечественное оборудование, выполненное на высоком технологическом уровне, работающее в суровых реалиях российского климата. Компания «ВЕЗА» имеет успешную практику поставки вентиляционных установок на объекты в условиях холодного Крайнего Севера, а также жаркого и влажного юга, где оно зарекомендовало себя как надежное и эффективное.

ГАБАРИТНЫЕ И ПРИСОЕДИНИТЕЛЬНЫЕ РАЗМЕРЫ УСТАНОВОК АКВАРИС

СХЕМЫ С ГОРИЗОНТАЛЬНЫМ ПОДКЛЮЧЕНИЕМ ВОЗДУХОВОДОВ



Примечание: для примера приведена схема АКВАРИС АКВ-6.

СХЕМЫ С ВЕРТИКАЛЬНЫМ ПОДКЛЮЧЕНИЕМ ВОЗДУХОВОДОВ

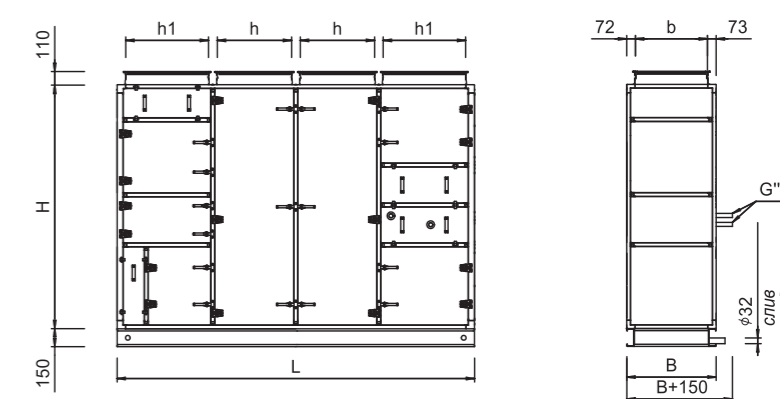


Схема АКВАРИС	Размер	ТИПОРАЗМЕР УСТАНОВОК АКВАРИС														
		019	034	039	058	078	086	115	156	173	193	215	240	271	289	350
Схема 1, Схема 2, Схема 3, Схема 4, Схема 5, Схема 6	Н, мм	930	1000	1620	1620	1620	2040	2040	2640	2040	2640	2240	3240	2640	3240	3840
	В, мм	750	900	750	1050	1350	1050	1350	1350	1950	1650	2135	1650	2250	1950	1950
	L, мм	В зависимости от выбранной схемы и типоразмера колеблется в пределах от 2900 мм до 9000 мм. Уточняется при заказе!														
	b, мм	645	795	645	945	1245	945	1245	1245	1825	1525	2010	1525	2125	1825	1825
	h, мм	360	395	705	705	705	915	915	1215	895	1195	995	1495	1195	1495	1795
	b1, мм	—	—	645	945	1245	945	1245	1245	1825	1525	2010	1525	2125	1825	1825
	h1, мм	—	—	705	705	705	915	915	1215	895	1195	995	1495	1195	1495	1795
G", дм	2x1"	2x1"	2x1"	2x1"	2x1"	2x1"	2x2"	2x2"	2x2"	2x2"	2x2"	2x2"	4x2"	4x2"	4x2"	
Схема 3B, Схема 5B	Н, мм	1690	—	2050	—	—	—	—	—	—	—	—	—	—	—	
	В, мм	700	—	750	1050	1350	—	—	—	—	—	—	—	—	—	
	L, мм	2000	—	3000	—	—	—	—	—	—	—	—	—	—	—	
	b, мм	550	—	605	905	1205	—	—	—	—	—	—	—	—	—	
	h, мм	370	—	620	—	—	—	—	—	—	—	—	—	—	—	
	h1, мм	520	—	690	—	—	—	—	—	—	—	—	—	—	—	
G", дм	2x1"	—	2x1"	2x1"	2x1"	—	—	—	—	—	—	—	—	—		

¹ - Размеры указаны справочно и могут быть изменены. Для получения более детальной информации обращайтесь в ближайшее представительство ООО «ВЕЗА» (см. www.veza.ru).

² - Без учета шкафа автоматики. Детальной смотри бланк технических данных.

³ - Для приточного патрубка размеры b=410 мм, h1=370 мм.