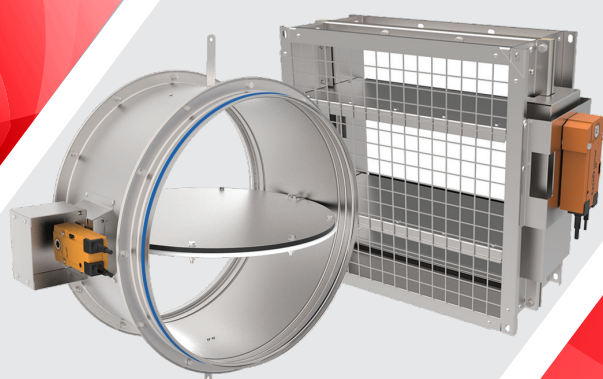


РОССИЙСКИЙ ПРОИЗВОДИТЕЛЬ ОБОРУДОВАНИЯ ДЛЯ СИСТЕМ ОВиК

ПРОТИВОПОЖАРНЫЕ КЛАПАНЫ И ОБОРУДОВАНИЕ



2020



создано в 1995 году

Уверенность в завтрашнем дне!



Мы считаем, что уверенность в завтрашнем дне – важная составляющая всех успешных компаний.

Мы уверены в завтрашнем дне и ежедневно стараемся превзойти наши прошлые достижения. Это касается любых аспектов работы, включая вопросы о сотрудничестве, качестве, надежности, поставках и документации.

Наша уверенность передается нашим клиентам, которые выбрали оборудование под брендом ВЕЗА.

С помощью этого каталога мы хотим дать Вам, нашему клиенту, общее представление о том, что ВЕЗА может предложить в данном сегменте оборудования. Более подробную информацию Вы можете найти на сайте www.veza.ru или, обратившись к сотруднику нашей компании.

ВЕЗА ежегодно показывает высокие темпы роста, и наша цель – расти дальше вместе с нашими партнерами.

За годы работы ВЕЗА зарекомендовала себя надежным производителем и поставщиком качественной продукции. Профессиональное проектирование, современное производство и инновационные технические решения позволяют нам быть уверенными в своем оборудовании. Мы создаем надежные товары и ежедневно подтверждаем, что российское производство является синонимом качества.

Для того, чтобы Вы могли с гордостью говорить:

Сделано качественно. Сделано в России.

© ВЕЗА 2020

ВЕЗА оставляет за собой право вносить любые изменения без предварительного уведомления. Наиболее актуальная документация находится на сайте www.veza.ru.

Содержание

ВВЕДЕНИЕ..... 4

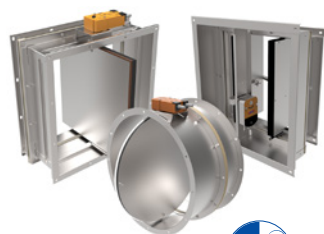


КПУ-1Н (КПУ-1Н ВД)



Ex

Стр. 20

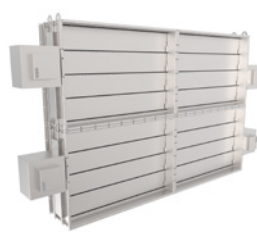


КПУ-2Н (КПУ-2Н ВД)



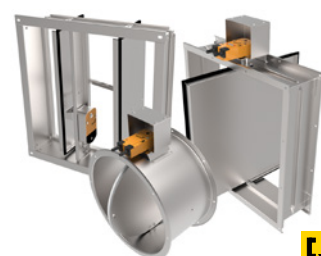
Ex

Стр. 39



КПУ для метрополитена

Стр. 57



КПУ-ДД

Ex

Стр. 60



КПУ-3

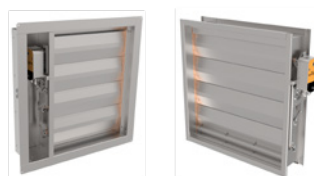
Ex

Стр. 74



КЭД

Стр. 104



ГЕРМИК-ДУ

Стр. 127



ОКСИД

Стр. 141



ПРОК

Стр. 153



КИД

Стр. 166



Ex

СОМ-560

Стр. 178



РАМЫ МОНТАЖНЫЕ

Стр. 181

РЕКОМЕНДАЦИИ ПО РАСЧЕТУ ПОТЕРЬ ДАВЛЕНИЯ НА КЛАПАНАХ..... 185

ЭЛЕКТРИЧЕСКИЕ СХЕМЫ ПОДКЛЮЧЕНИЯ

ПРОТИВОПОЖАРНЫХ КЛАПАНОВ 187

Введение

Компания «ВЕЗА» с 1995 г., более 20-ти лет производит всю номенклатуру оборудования для коммерческой и технологической вентиляции, в том числе противопожарные клапаны. Производство клапанов размещено на заводах «ВЕЗА-Храпуново», «ВЕЗА-Харьков», «ВЕЗА-МИАСС» и «ВЕЗА-ГОМЕЛЬ». В настоящее время «ВЕЗА» крупнейший производитель клапанов в СНГ, как по разнообразию моделей, так и по объемам выпуска.

Модельный ряд клапанов «ВЕЗА» построен с учетом мирового опыта и позволяет конкурировать с ведущими американскими и европейскими компаниями: RUSKIN, ACTIONAIR, TROX, HALTON, LUCOMA, IMPclima, Systemair. Клапаны «ВЕЗА» проходят специальные тесты по нормативам EN 1751, AMCA 500D.

Клапаны противопожарные, дымовые, избыточного давления, обратные, по индивидуальным техническим требованиям (по ИТТ и ТЗ); различные конструктивные решения и материалы.

Все разработки «ВЕЗА» защищены торговыми марками и широко известны: КПУ®, ГЕРМИК®-ДУ, КЭД® и др. Для всех типов проектных задач «ВЕЗА» предлагает серии клапанов с разными физико-механическими и эксплуатационными свойствами, что позволяет экономно расходовать строительный бюджет:

- Коммерческие или гражданские проекты, офисные и жилые здания, торговые и спортивные центры, учебные заведения и другие объекты, оборудованные санитарной вентиляцией.
- Промышленные объекты нефтегазовой и энергетической сферы, производственные предприятия всех уровней сложности и технологических циклов - металлургия, химическая промышленность, предприятия ВПК и др. с системами специальной технологической вентиляции.
- Объекты закрытых категорий: атомная энергетика, объекты с оборудованием в соответствии с требованиями Российского Морского Регистра Судоходства (РМРС), плавающие транспортные суда и стационарные морские платформы, тоннельная вентиляция, подземные сооружения и объекты метрополитена.

Перечисленные выше группы задач используют разные виды клапанов, разработанных «ВЕЗА» специально для этих промышленных секторов. Применение в этих областях других клапанов, не соответствующих проекту или клапанов стандартного исполнения ставит под серьёзные сомнения эксплуатационное соответствие используемого оборудования и неминуемо приведёт к повышению стоимости проекта или к нарушению проектных требований.

Для выбора нужных моделей клапанов разработан данный каталог, также возможен подбор клапанов сотрудниками «ВЕЗА» через оформление опросных листов и применение готовых ИТТ, ТЗ и ТУ в составе проекта.

ВАЖНО!

Вниманию Специалистов и Потребителей клапанов производства ООО «ВЕЗА»! Данная редакция каталога содержит весьма значительное число изменений и вновь введённой информации по сравнению со всеми предыдущими редакциями наших каталогов и настоятельно рекомендуется нами к подробному изучению во избежание возможных недоразумений при размещении заказа или использования продукции.

У большинства клапанов изменилась маркировка (строка заказа), поэтому настоятельно рекомендуем обратить внимание на правильность ее заполнения. Однако, старые маркировки клапанов будут действовать, если уже заложены в проекты и не могут быть изменены. Для новых проектов необходимо использовать только новую маркировку.

Введение

Общие сведения

Любой клапан не может являться полноценным изделием целевого назначения без указания полного списка всех его характеристик:

- объем протечки через закрытый клапан;
- падение давления на клапане;
- значение предельного давления работоспособности клапана;
- значение удельного сопротивления дымогазопроницанию;

Не менее важным является достоверность данных характеристик предоставляемых производителем. Единственным возможным путём получения верифицированных данных являются - испытания клапана. ООО «ВЕЗА» имеет собственную аттестованную испытательную лабораторию для проведения аэродинамических испытаний в соответствии с рекомендациями EN 1751-2001 «Системы вентиляции и кондиционирования воздуха. Воздухораспределители. Аэродинамические испытания дросселей и клапанов».



Стенд для определения аэродинамического сопротивления оборудования.

Введение



Стенд для определения объема протечек клапана.

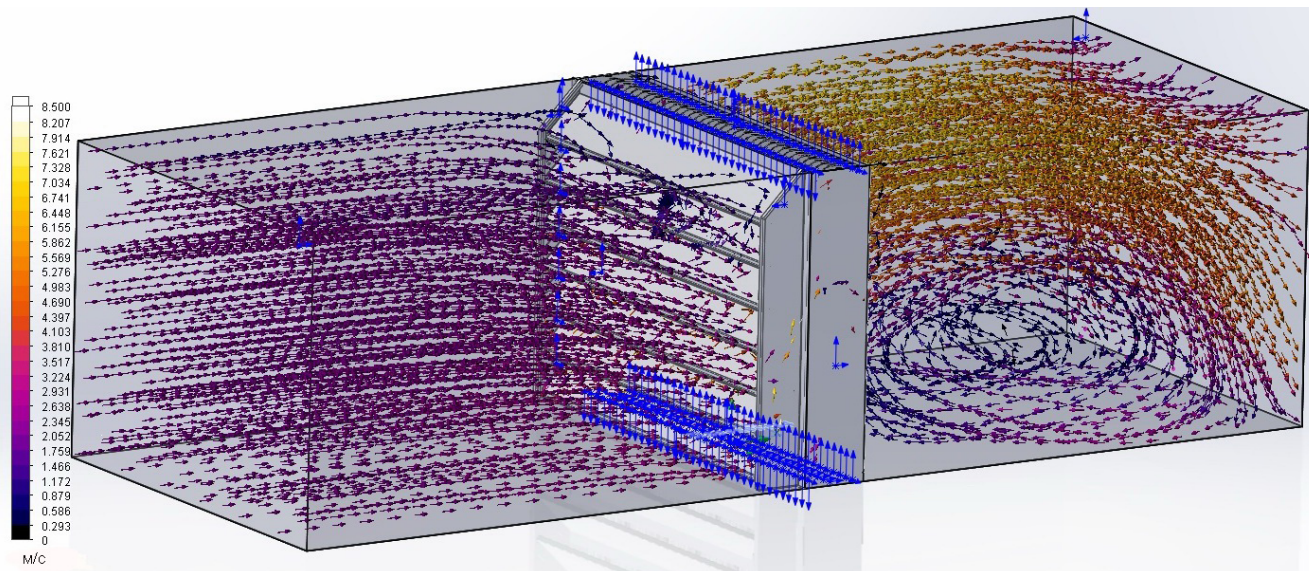


Стенд для определения предельного давления работоспособности клапана.

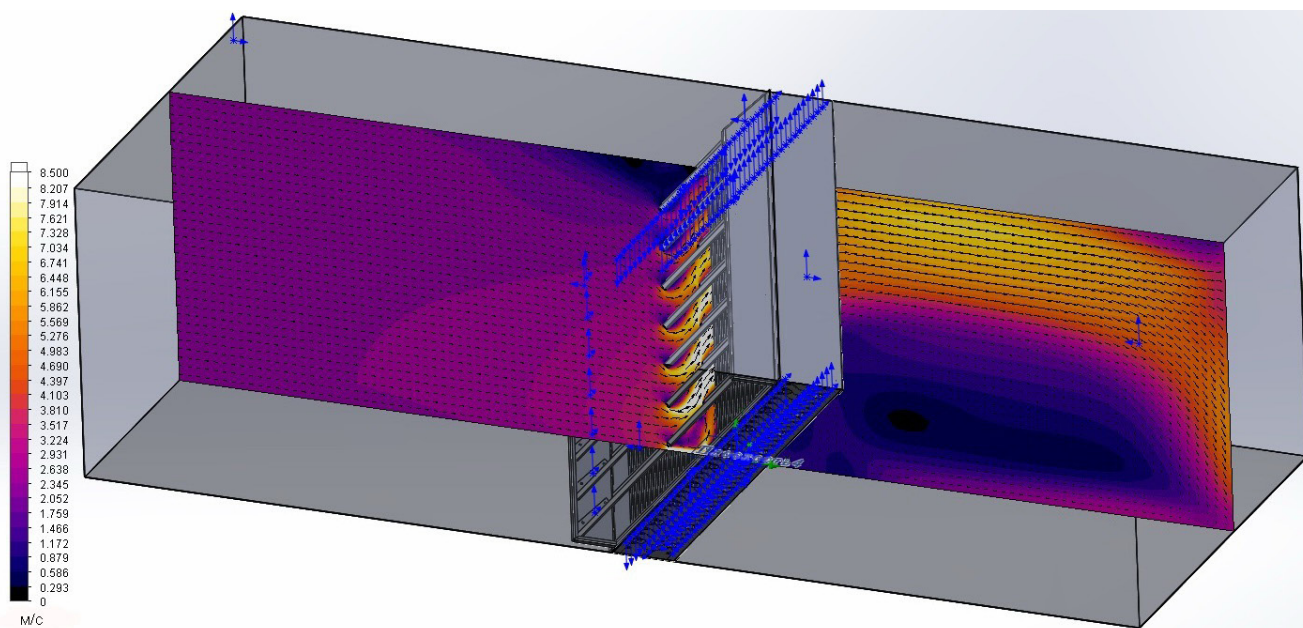
Также на предприятии имеется собственная установка для испытаний на огнестойкость противопожарных и дымовых клапанов для предварительного экспериментального тестирования, значительно упрощающая проработку конструкции противопожарных клапанов с определением её оптимальных характеристик, запаса эксплуатационной прочности и состава.

Введение

Но прежде чем клапан запускается в производство и проходит практические испытания, он проходит проверку средствами математического моделирования. Данный подход на этапе разработки изделия позволяет увидеть проблемные зоны в клапане, оценить его аэродинамические характеристики и при необходимости внести соответствующие поправки в конструкцию.

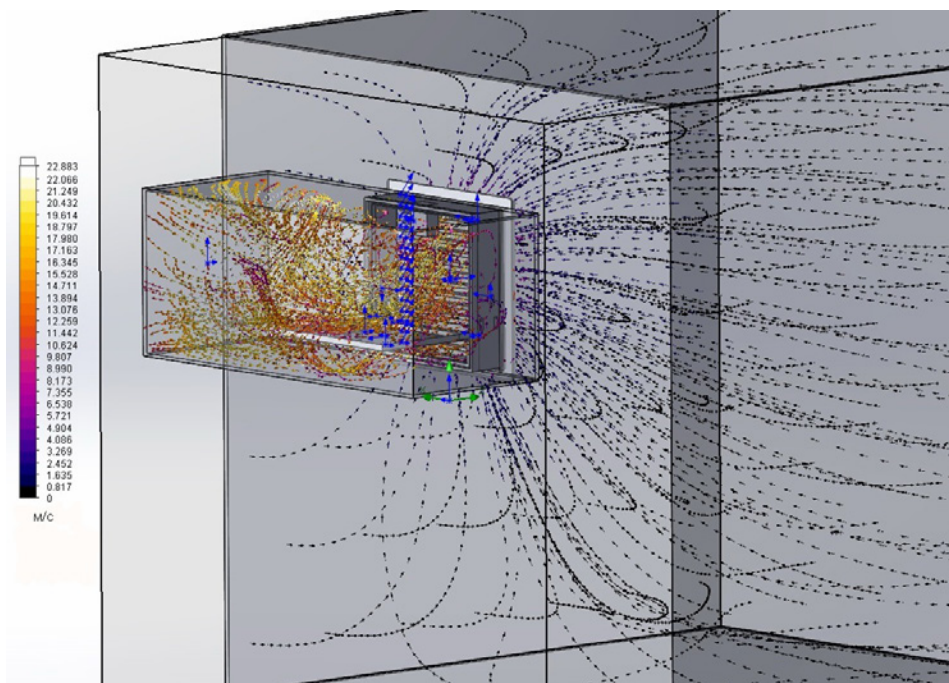


Распределение потоков воздуха как перед, так и за клапаном.

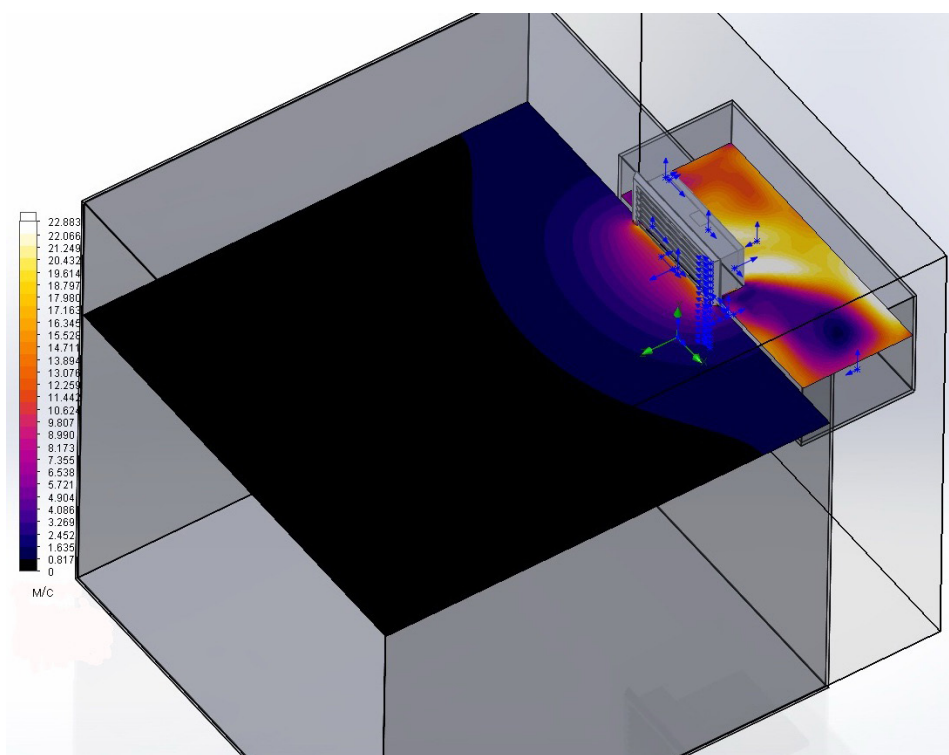


Огибание потоком воздуха лопаток решетки.

Введение



Распределение потоков воздуха за дымовым клапаном и в горизонтальном канале.



Распределение скорости за и перед дымовым клапаном, установленном в горизонтальном канале.

КПУ® серия клапан противопожарный универсальный

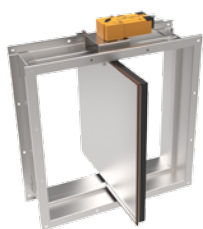
• КПУ®-1Н

• КПУ®-2Н

• КПУ®-ДД

• КПУ®-3

• КПУ®-1Н(2Н) для метрополитена



Назначение

Клапаны противопожарные универсальные КПУ® предназначены для автоматического перекрытия вентиляционных каналов или проемов в ограждающих строительных конструкциях зданий, и устанавливаются в системах общеобменной вентиляции, кондиционирования, вытяжной и приточной противодымной вентиляции, а так же системах для удаления газа и дыма после пожара из помещений, защищаемых установками газового, аэрозольного или порошкового пожаротушения.

По функциональному назначению применяются в качестве:

- Нормально открытых — КПУ-1Н-О EI 90, КПУ-2Н-О EI 120, КПУ-3-О EI 180
- Нормально закрытых — КПУ-1Н-З EI 90, КПУ-2Н-З EI 120, КПУ-3-З EI 180
- Нормально закрытых — КПУ-ДД-Р EI 15, КПУ-3-ДД-Р EI 180 (для применения согласно СП 7.13130.2013 п. 7.13 б)
- Дымовых — КПУ-1Н-Д EI 90, КПУ-2Н-Д EI 120, КПУ-3-Д EI 180
- Двойного действия — КПУ-ДД-П EI 15, КПУ-3-ДД-П EI 180, КПУ-3-ДД-Р EI 180

Клапаны соответствуют требованиям ГОСТ РВ 20.39.304-98 по стойкости к воздействию сейсмического удара с амплитудой полуволны импульса ускорений 20 g (196 м/с²) и длительностью 30 – 50 мс.

Исполнение

- Общепромышленное (Н)
- Взрывозащищенное (В) (кроме стенового типа)
- Коррозионностойкое (К)
- Взрывозащищенное коррозионностойкое (ВК) (кроме стенового типа)
- Морозостойкое (МС)
- Морозостойкое коррозионностойкое (МСК)
- Взрывозащищенное морозостойкое (ВМС) (кроме стенового типа)
- Взрывозащищенное морозостойкое коррозионностойкое (ВМСК) (кроме стенового типа)

Клапаны исполнения «для АЭС» (серии КПУ®-А) предназначены для эксплуатации на АЭС в соответствии с требованиями «Общих положений обеспечения безопасности атомных станций» (НП-001-15) и являются отдельным специальным исполнением клапанов серии КПУ®. По влиянию на безопасность клапаны могут относиться к 3 или 4 классу по классификации НП-001-15 и к I, II или III категории сейсмостойкости в соответствии с НП-031-01. Клапаны 3 класса безопасности, I категории сейсмостойкости должны выполнять свои функции во время и после сейсмического воздействия уровня максимально расчетного землетрясения (МРЗ), а также воздействия внешней ударной волны (ВУВ) и падения самолета (ПС). Клапаны 3 или 4 класса безопасности, II категории сейсмостойкости должны выполнять свои функции во время и после сейсмического воздействия уровня проектного землетрясения (ПЗ). Клапаны 4 класса безопасности, I категории сейсмостойкости должны сохранять целостность и герметичность по отношению к внешней среде во время и после сейсмического воздействия уровня МРЗ. Требование работоспособности в указанном режиме не предъявляется. Условия применения клапанов в проектах определяются требованиями ГОСТ Р 53301-2013. Поставка таких клапанов предусматривается на основе лицензий Федеральной службы по экологическому, технологическому и атомному надзору РФ № ЦО-12-101-11208, № ЦО-11-101-11209, ЦО-11-115-11210, ЦО-12-115-11211, ЦО-12-108-11212, ЦО-11-108-11213.

Важно! Представленная в каталоге информация, не относится к клапанам серии КПУ-А. Техническое описание по клапанам «для АЭС» предоставляется по запросу.

КПУ®

Исполнение по параметрам потока рабочей среды:

- **Стандартное (0)** – установка в системах со статическим давлением не более 1500 Па для клапанов канального, ниппельного и стенового (круглого сечения) типов и 700 Па для клапанов стенового типа прямоугольного сечения. Скорость рабочей среды в сечении клапана не более 13 м/с (для КПУ-3 15 м/с). При установке клапанов стенового типа прямоугольного сечения в приточных системах противодымной вентиляции подачу сигнала на открытие клапана реко мендуется производить на 10-12 с раньше пуска вентилятора.
- **Высокодинамичное (ВД)** – установка в системах со статическим давлением не более 5000 Па и скоростью рабочей среды в сечении клапана не более 30 м/с (только для клапанов КПУ-1Н и КПУ-2Н прямоугольного сечения канального типа). Возможность комплектации электроприводом с инерционностью срабатывания ≤ 1 секунды (указывать полную маркировку электропривода в графе «Тип привода» строки заказа клапана).

Конструкция

Клапаны изготавливают в трех типах:

- канальный (прямоугольного и круглого сечения)
- стеновой (прямоугольного и круглого сечения)
- ниппельный (круглого сечения)

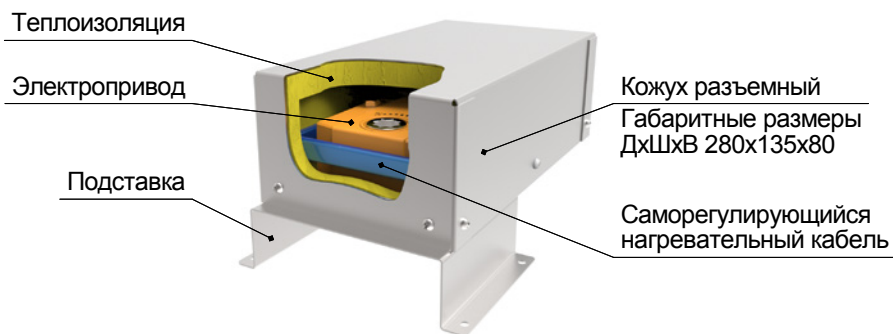
При заказе переходника на круглое сечение его диаметр должен быть не больше, чем ширина (А) и высота (В) клапана.

Все клапаны серии КПУ® сохраняют работоспособность вне зависимости от пространственной ориентации и плоскости их установки, но для клапанов с высокодинамичным «ВД» исполнением по параметрам потока рабочей среды только с горизонтальным расположением оси вращения лопаток.

Новинка! Клапан в исполнении ВД доступен по специальному заказу в газоплотном исполнении - 3 class EN 1751, что подтверждено сертификатом соответствия международной компанией TUV NORD Systems GmbH & Co. KG.

Морозостойкое исполнение:

Клапаны в морозостойком исполнении («МС», «МСК», «ВМС» и «ВМСК») изготавливаются с подогревом электропривода при помощи саморегулирующегося нагревательного кабеля, при этом электропривод помещен в специальный утепленный кожух (для клапанов стенового типа нагревательный кабель устанавливается непосредственно на электропривод).



Типы исполнительных механизмов:

- Клапаны нормально открытые **КПУ-1Н-О, КПУ-2Н-О, КПУ-3-О:**
 - электропривод с возвратной пружиной и терморазмыкающим устройством (ТРУ по заказу);
 - электромагнитный привод (кроме КПУ-3-О);
- Клапаны нормально закрытые **КПУ-1Н-З, КПУ-2Н-З, КПУ-ДД-Р, КПУ-3-З, КПУ-3-ДД-Р:**
 - электропривод реверсивного типа;
 - электромагнитный привод (кроме КПУ-ДД-Р, КПУ-3-З, КПУ-3-ДД-Р);
- Клапаны дымовые **КПУ-1Н-Д, КПУ-2Н-Д, КПУ-3-Д:**
 - электропривод реверсивного типа;
 - электромагнитный привод (кроме КПУ-3-Д);
- Клапаны двойного действия **КПУ-ДД-П, КПУ-ДД-Р, КПУ-3-ДД-П, КПУ-3-ДД-Р:**
 - электропривод с пружинным возвратом (только для КПУ-ДД-П и КПУ-3-ДД-П);
 - электропривод реверсивного типа (только для КПУ-ДД-Р и КПУ-3-ДД-Р).

Стандартно клапаны могут комплектоваться электроприводами фирм **BELIMO, VEZA, SIEMENS**. По специальному заказу возможно изготовление клапанов с электроприводами, в том числе пневмоприводами, других производителей.

КПУ®

Приведение клапана в рабочее положение:

- в автоматическом режиме - дистанционно с помощью электропривода (приведение клапана в рабочее или охранный положение может осуществляться полностью дистанционно с пульта управления или вручную с использованием рукоятки ручного взвода, всегда входящей в комплект обязательной поставки к электроприводу);
- в полуавтоматическом режиме - с помощью электромагнитного привода совместно с возвратной пружиной (только для исполнения «Н» и «К» и кроме клапанов КПУ-ДД и КПУ-З) (приведение клапана в рабочее положение осуществляется при подаче токового импульса на электромагнит, возврат клапана в охранный положение происходит только вручную).

Механизм аварийного срабатывания нормально открытого, нормально закрытого и дымового клапана:

- при оснащении электроприводом лопатки клапана автоматически устанавливаются в охранный положение (нормально открытый клапан - открыт, нормально закрытый и дымовой клапан - закрыт). Электропривод с возвратной пружиной (только для нормально открытых клапанов) в охранный положение постоянно находится под напряжением, реверсивный электропривод (только для нормально закрытого и дымового клапана) после установки в охранный положение обесточивается. Далее, при аварийном срабатывании: электропривод с возвратной пружиной отключается от питания, на реверсивный электропривод подается питание и лопатки клапана автоматически устанавливаются в рабочее положение за счет энергии пружины или энергии двигателя привода соответственно. При отключении напряжения питания не связанного с пожаром и последующего его включения на приводе с возвратной пружиной лопатки клапана возвращаются в охранный положение. В случае использования реверсивного электропривода управление лопатками в клапане происходит путем подачи напряжения на соответствующие группы контактов;
- при оснащении электромагнитным приводом лопатки устанавливаются в рабочее положение за счет энергии пружины реализующейся при подаче электрического импульса на электромагнит. Длительность импульса не должна превышать 10 сек.

Механизм аварийного срабатывания клапана двойного действия:

лопатки клапана автоматически устанавливаются в охранный положение (клапан открыт). Электропривод с возвратной пружиной в охранный положение постоянно находится под напряжением, реверсивный электропривод после установки в охранный положение обесточивается. Далее, при аварийном срабатывании: электропривод с возвратной пружиной отключается от питания, на реверсивный электропривод подается питание и лопатки клапана автоматически устанавливаются в рабочее положение (клапан закрыт) за счет энергии пружины или энергии двигателя привода соответственно. Для удаления газов и дыма после срабатывания автоматических установок газового, аэрозольного или порошкового пожаротушения по сигналу автоматики клапан должен открыться: на электроприводе с возвратной пружиной вновь возобновляется постоянная подача напряжения, на реверсивном электроприводе происходит подача напряжения на соответствующие группы контактов. При отключении напряжения питания не связанного с пожаром и последующего его включения на приводе с возвратной пружиной лопатки клапана возвращаются в охранный положение. В случае использования реверсивного электропривода управление лопатками в клапане происходит путем подачи напряжения на соответствующие группы контактов.

Механизм аварийного срабатывания нормально закрытого клапана (для применения в помещениях защищенных установками газового, аэрозольного или порошкового пожаротушения, используемых для удаления газов и дыма после пожара согласно СП 7.13130.2013 п. 7.13 б):

лопатки клапана автоматически устанавливаются в нормальный охранный положение (клапан закрыт). Реверсивный электропривод после установки в охранный положение обесточивается. Для удаления газов и дыма после срабатывания автоматических установок газового, аэрозольного или порошкового пожаротушения (после пожара) по сигналу автоматики клапан должен открыться: на реверсивный электропривод происходит подача напряжения на соответствующие группы контактов (клапан открыт). Управление лопатками в клапане происходит путем подачи напряжения на соответствующие группы контактов.

КПУ®

Клапаны сертифицированы в соответствии с регламентом ТР ТС 012/2011. Во взрывозащищенных клапанах применяются сертифицированные моторизованные электроприводы типа ЭПВ и типа ЕМАКС в стальном с защитным покрытием или нержавеющей корпусах собственного производства ООО «ВЕЗА». По специальному заказу возможно изготовление клапанов со взрывозащищенными электроприводами других производителей. Следует учесть, что при заказе взрывозащищенного электропривода типа ЭПВ производства ООО «ВЕЗА» его подключение к питающей сети, а также подключение концевых выключателей происходит непосредственно в корпусе взрывозащищенного электропривода (подключение производится только небронированным кабелем диаметром от 7 до 16 мм). Электроприводы типа ЕМАКС производства ООО «ВЕЗА» или взрывозащищенные электроприводы других производителей поставляются с постоянно подключенными электрическими кабелями и отдельной взрывозащищенной клеммной коробкой.

Техническая характеристика

Наименование параметра	Норма			
	КПУ-1Н	КПУ-2Н	КПУ-3	КПУ-ДД
ПРЕДЕЛ ОГНЕСТОЙКОСТИ				
Нормально открытые (О)	EI90	EI120	EI180	
Нормально закрытые (З)	EI90	EI120	EI180	EI15
Дымовые (Д)	E90	E120	E180	
Двойного действия (ДД)			EI180	EI15
УДЕЛЬНОЕ СОПРОТИВЛЕНИЕ ДЫМОГАЗОПРОНИЦАНИЮ, м³/кг (для сечения А*В, (D) мм)				
100*100 ... 500*500 (ø100...315)		не менее 12000		
Более 500*500 ... 1000*1000 (ø355...710)		13000... 25000		
Более 1000*1000 ... 2500*2500 (ø800...1000)		более 25000		
КОЭФФИЦИЕНТ ТЕПЛОСОПРОТИВЛЕНИЯ ЧЕРЕЗ СЕЧЕНИЕ КЛАПАНА (кроме дымовых), м²*К/Вт		0,61		
ИНЕРЦИОННОСТЬ СРАБАТЫВАНИЯ*, СЕКУНД, НЕ БОЛЕЕ				
Электромагнит		5		
Электропривод с пружинным возвратом BELIMO/ВЕЗА		20/20		
Электропривод реверсивного типа BELIMO/ВЕЗА/SIEMENS/МЭО		30/45/150/25		
НОМИНАЛЬНОЕ НАПРЯЖЕНИЕ ПИТАНИЯ, В				
Для питания электропривода BELIMO/ВЕЗА		=24 или ~24 или ~220 (50 Гц)		
Для питания электропривода SIEMENS		~24 или ~220 (50 Гц)		
Для питания электропривода МЭО		~220 или 3~380 (50 Гц)		
Для питания электромагнитного привода		=24 или ~220 (50 Гц)		
Для питания цепей контроля положения:				
• BELIMO/ВЕЗА и электромагнитного привода		=24 или ~24 или ~220 (50 Гц)		
• SIEMENS		~24 или ~220 (50 Гц)		
ПОТРЕБЛЯЕМАЯ МОЩНОСТЬ, Вт, НЕ БОЛЕЕ				
Электропривода 24/220В (BELIMO/ВЕЗА/SIEMENS)		7,5/8,5		
Электропривода 220/380В (МЭО)		280/200		
Электромагнита 24/220В (кроме клапанов стенового типа прямоугольного сечения)		60/120		
Электромагнита 24/220В (для клапанов стенового типа прямоугольного сечения)		40/60		
СТЕПЕНЬ ЗАЩИТЫ КОРПУСА				
Электромагнита		IP42		
Электропривода		IP54		
Электропривода взрывозащищенного		IP66		
МОЩНОСТЬ ТЭН ОБОГРЕВА ЭЛЕКТРОПРИВОДА, кВт				
Номинальная потребляемая мощность разогретого ТЭН		0,02		
Максимальная пусковая мощность ТЭН при минус 10 °С		0,12		
Длительность пропускания пускового тока при минус 10 °С, с		300		
Номинальное напряжение ТЭН, В		220 (50 Гц)		

* Возможна комплектация клапанов исполнения «ВД» электроприводом с инерционностью срабатывания ≤ 1 секунды (указывать полную маркировку электропривода в графе «Тип привода» строки заказа клапана).

Номенклатура клапанов серии КПУ® по назначению (часть 1)

Обозначение клапана	Предел огнестойкости	Рабочее сечение	Тип клапана	0	ВД	Исполнение				
						Н	В(К)	К	МС(К)	ВМС(К)
КЛАПАНЫ НОРМАЛЬНО ОТКРЫТЫЕ										
КПУ®-1Н	E190	○	канальный	■		■	■	■	■	■
			ниппельный	■		■	■	■	■	■
		□	стеновой	■		■	■	■	■	■
			канальный	■	■	■	■	■	■	■
Исполнительный механизм		*	*	■		МП(-Т) ЭМ	МП	МП(-Т) ЭМ	МП	МП
КПУ®-1Н для метрополитена		E190	□	канальный	■	■		■		
Исполнительный механизм		*	*	■	■	MP		MP		
КПУ®-2Н	E1120	○	канальный	■		■	■	■	■	■
			ниппельный	■		■	■	■	■	■
		□	стеновой	■		■	■	■	■	■
			канальный	■	■	■	■	■	■	■
Исполнительный механизм		*	*	■		МП(-Т) ЭМ	МП	МП(-Т) ЭМ	МП	МП
КПУ®-2Н для метрополитена		E1120	□	канальный	■	■		■		
Исполнительный механизм		*	*	■	■	MP		MP		
КПУ®-3		E1180	□	канальный	■	■		■	■	■
Исполнительный механизм		*	*	■	■	MP	MP	MP	MP	MP
КЛАПАНЫ НОРМАЛЬНО ЗАКРЫТЫЕ										
КПУ®-1Н	E190	○	канальный	■		■	■	■	■	■
			ниппельный	■		■	■	■	■	■
		□	стеновой	■		■	■	■	■	■
			канальный	■	■	■	■	■	■	■
Исполнительный механизм		*	*	■		MP ЭМ	MP	MP ЭМ	MP	MP
КПУ®-1Н для метрополитена		E190	□	канальный	■	■		■		
Исполнительный механизм		*	*	■	■	MP		MP		
КПУ®-2Н	E1120	○	канальный	■		■	■	■	■	■
			ниппельный	■		■	■	■	■	■
		□	стеновой	■		■	■	■	■	■
			канальный	■	■	■	■	■	■	■
Исполнительный механизм		*	*	■		MP ЭМ	MP	MP ЭМ	MP	MP
КПУ®-2Н для метрополитена		E1120	□	канальный	■	■		■		
Исполнительный механизм		*	*	■	■	MP		MP		
КПУ®-3		E1180	□	канальный	■	■		■	■	■
Исполнительный механизм		*	*	■	■	MP	MP	MP	MP	MP
КПУ®-ДД	E115	○	канальный	■		■	■	■	■	■
			ниппельный	■		■	■	■	■	■
		□	стеновой	■		■	■	■	■	■
			канальный	■	■	■	■	■	■	■
Исполнительный механизм		*	*	■		MP		MP	MP	

Номенклатура клапанов серии КПУ® по назначению (часть 2)

Обозначение клапана	Предел огнестойкости	Рабочее сечение	Тип клапана	0	ВД	Исполнение				
						Н	В(К)	К	МС(К)	ВМС(К)
КЛАПАНЫ ДЫМОВЫЕ										
КПУ®-1Н	Е90	○	канальный	■	■	■	■	■	■	■
			ниппельный	■	■	■	■	■	■	■
			стеновой	■	■	■	■	■	■	■
		□	канальный	■	■	■	■	■	■	■
			стеновой	■	■	■	■	■	■	■
Исполнительный механизм	*	*	■	■	МР ЭМ	МР	МР ЭМ	МР	МР	
КПУ®-1Н для метрополитена	Е90	□	канальный	■	■	■	■	■	■	
Исполнительный механизм	*	*	■	■	МР	■	МР	■	■	
КПУ®-2Н	Е120	○	канальный	■	■	■	■	■	■	■
			ниппельный	■	■	■	■	■	■	■
			стеновой	■	■	■	■	■	■	■
		□	канальный	■	■	■	■	■	■	■
			стеновой	■	■	■	■	■	■	■
Исполнительный механизм	*	*	■	■	МР ЭМ	МР	МР ЭМ	МР	МР	
КПУ®-2Н для метрополитена	Е120	□	канальный	■	■	■	■	■	■	
Исполнительный механизм	*	*	■	■	МР	■	МР	■	■	
КПУ®-3	Е180	□	канальный	■	■	■	■	■	■	
Исполнительный механизм	*	*	■	■	МР	МР	МР	МР	МР	
КЛАПАНЫ ДВОЙНОГО ДЕЙСТВИЯ										
КПУ®-3	Е180	□	канальный	■	■	■	■	■	■	■
Исполнительный механизм	*	*	■	■	МП МР	МП МР	МП МР	МП МР	МП МР	
КПУ®-ДД	Е115	○	канальный	■	■	■	■	■	■	■
			ниппельный	■	■	■	■	■	■	■
			стеновой	■	■	■	■	■	■	■
		□	канальный	■	■	■	■	■	■	■
			стеновой	■	■	■	■	■	■	■
Исполнительный механизм	*	*	■	■	МП МР	■	МП МР	МП МР	■	

где: **МП** – электропривод с пружинным возвратом;

МП-Т – электропривод с пружинным возвратом и терморазмыкающим устройством;

МР – электропривод реверсивного типа

ЭМ – электромагнитный привод;

0 – для систем со стандартным исполнением по параметрам потока рабочей среды

ВД – для систем с высокودинамичным исполнением по параметрам потока рабочей среды.

Эксплуатация

Вид климатического исполнения УХЛ2** по ГОСТ 15150, при отсутствии прямого воздействия солнечного излучения, атмосферных осадков и конденсации влаги на клапане и его элементах.

*Тип привода не зависит от профиля рабочего сечения и типа клапана.

**Температура эксплуатации клапанов оснащенных электроприводами соответствует температуре эксплуатации заявленной фирмой производителем для данного электропривода. Для увеличения нижнего предела температуры эксплуатации следует заказывать клапаны в морозостойком исполнении с подогревом электропривода (исполнение «МС», «МСК», «ВМС» и «ВМСК»).

Маркировка КПУ-1Н и КПУ-2Н (часть 1)

Клапан противопожарный КПУ-1Н; нормально открытый; общепромышленного исполнения; с рабочим сечением 500*600 мм; канального типа; электропривод MB220-T; привод расположен снаружи клапана; без клеммной колодки/коробки; с РОН120; без защиты от кражи электропривода; один переходник на круглое сечение $\varnothing 500$ мм; со стандартным исполнением по параметрам потока рабочей среды; без монтажной рамы:

КЛАПАН КПУ-1Н-О-Н-500*600-2*ф-MB220-T-CH-0-РОН120-0-1*500-0-0

Обозначение

• КПУ-1Н – (EI 90, E 90) • КПУ-2Н – (EI 120, E 120)

Назначение

• О – нормально открытый • З – нормально закрытый
• Д – дымовой

Исполнение

Н – общепромышленное
В – взрывозащищенное (кроме клапанов типа 1*ф)
К – коррозионностойкое
ВК – взрывозащищенное коррозионностойкое (кроме клапанов типа 1*ф)
МС – морозостойкое
МСК – морозостойкое коррозионностойкое
ВМС – взрывозащищенное морозостойкое (кроме клапанов типа 1*ф)
ВМСК – взрывозащищенное морозостойкое коррозионностойкое (кроме клапанов типа 1*ф)

Рабочее сечение: А*В / D

• А – ширина, мм • В – высота, мм • D – диаметр, мм

Тип клапана

• 1*ф – стеновой • 2*ф – канальный • 0*ф – ниппельный (только для круглого сечения)

Тип привода

ЭМП220 / ЭМП24 – электромагнит на 220В/24В (только для клапанов исполнения Н и К исключая клапаны с исполнением по параметрам потока рабочей среды ВД)

MB220 / MB24 – электропривод ф. BELIMO на 220В/24В

MB220-T / MB24-T – электропривод ф. BELIMO на 220В/24В с терморазмыкающим устройством (только для клапанов назначения «О»)

MS220 / MS24 – электропривод ф. SIEMENS на 220В/24В (только для клапанов назначения З и Д исключая клапаны с исполнением по параметрам потока рабочей среды ВД)

MV220 / MV24 – электропривод ВЕЗА на 220В/24В (исключая клапаны с исполнением по параметрам потока рабочей среды ВД)

MV220-T / MV24-T – электропривод ВЕЗА на 220В/24В с терморазмыкающим устройством (только для клапанов назначения О исключая клапаны с исполнением по параметрам потока рабочей среды ВД)

ЭПВ220 / ЭПВ24 – взрывозащищенный электропривод типа ЭПВ на 220В или 24В в стальном корпусе с защитным покрытием (кроме клапанов типа «1*ф»)

ЭПВ220-К / ЭПВ24-К – взрывозащищенный электропривод типа ЭПВ на 220В или 24В в нержавеющей корпусе (кроме клапанов типа «1*ф»)

ЕМАКС220 / ЕМАКС24 – взрывозащищенный электропривод типа ЕМАКС на 220В / 24В в стальном корпусе с защитным покрытием (кроме клапанов типа «1*ф»)

ЕМАКС220-К / ЕМАКС24-К – взрывозащищенный электропривод типа ЕМАКС на 220В / 24В в нержавеющей корпусе (кроме клапанов типа «1*ф»)

Размещение привода

СН – снаружи (только для клапанов типа 2*ф, 0*ф и 1*ф круглого сечения)

ВН – внутри (только для клапанов типа 1*ф прямоугольного сечения)

Клеммная колодка или коробка

КЛ – клеммная колодка (кроме ЭМП220(24), ЭПВ220(24), ЕМАКС220(24), так как поставляется по умолчанию с данным типом привода)

КК – клеммная коробка (кроме ЕМАКС220(24), так как поставляется по умолчанию с данным типом привода)

0 – не комплектуется

Маркировка КПУ-1Н и КПУ-2Н (часть 2)

КЛАПАН КПУ-1Н-О-Н-500*600-2*ф-МВ220-Т-СН-0-РОН120-0-1*500-0-0

Дополнительная комплектация

РОН110 – устройство воздухоприемное (кроме клапанов типа 0*ф и 1*ф круглого сечения)

РОН120 – устройство воздухоприемное (кроме клапанов круглого сечения)

РОН130 – устройство воздухоприемное (кроме клапанов круглого сечения)

0 – не комплектуется

Защита от кражи

К – защита от кражи электропривода

0 – отсутствует

Переходник на круглое сечение и возможность исключения вылета лопаток за габарит корпуса*

1*D – один переходник (кроме клапанов типа 0*ф и 1*ф круглого сечения)

2*D – два переходника (только для клапанов типа 2*ф)

1*000 – без вылета лопаток с одной стороны (только для клапанов прямоугольного сечения типа 2*ф)

2*000 – без вылета лопаток с двух сторон (кроме клапанов типа 1*ф прямоугольного сечения)

0 – не комплектуется

Исполнение по параметрам потока рабочей среды

0 – стандартное

ВД – высокодинамичное (только для КПУ-1Н и КПУ-2Н прямоугольного сечения типа 2*ф)

Монтажная рама

МРЗ – для стеновой заделки (только для клапанов типа 1*ф прямоугольного сечения)

МРП – для присоединения к стене (только для клапанов типа 2*ф)

0 – не комплектуется

* D – диаметр переходника, мм (присоединительные размеры см. в разделе "КПУ-1Н")

(При комплектации клапана «РОН 110», «РОН 120», «РОН 130» «1*D» требование без вылета лопаток с одной стороны «1*000» выполняется автоматически)

КПУ®

Маркировка КПУ-3

Клапан противопожарный КПУ-3; нормально закрытый для применения в системах для удаления газов и дыма после пожара; общепромышленного исполнения; с рабочим сечением 800×800 мм; канального типа; электропривод MB220; привод расположен снаружи клапана; без клеммной колодки/коробки; без воздухоприемного устройства; без защиты от кражи электропривода; без переходника на круглое сечение; со стандартным исполнением по параметрам потока рабочей среды; без монтажной рамы:

КЛАПАН КПУ-3-ДД-Р-Н-800×800-2*φ-MB220-СН-0-0-0-0-0-0

Обозначение

КПУ-3 – (Е1 180, Е 180)

Назначение

О – нормально открытый

З – нормально закрытый

Д – дымовой

ДД-П – клапан двойного действия, электропривод с пружинным возвратом

ДД-Р – клапан двойного действия или клапан нормально закрытый, электропривод реверсивного типа

Исполнение

• Н – общепромышленное

• К – коррозионностойкое

• МС – морозостойкое

• ВМС – взрывозащищенное морозостойкое

• В – взрывозащищенное

• ВК – взрывозащищенное коррозионностойкое

• МСК – морозостойкое коррозионностойкое

• ВМСК – взрывозащищенное морозостойкое коррозионностойкое

Рабочее сечение: А×В / D

• А – ширина, мм

• В – высота, мм

• D – диаметр, мм

Тип клапана

2*φ – канальный

0*φ – ниппельный (только для клапанов круглого сечения)

Тип привода

MB220 / MB24 – электропривод ф. BELIMO на 220В / 24В

MB220-T / MB24-T – электропривод ф. BELIMO на 220В / 24В с терморазмыкающим устройством (только для клапанов назначения О)

ЭПВ220 / ЭПВ24 – взрывозащищенный электропривод типа ЭПВ на 220В или 24В в стальном корпусе с защитным покрытием

ЭПВ220-К / ЭПВ24-К – взрывозащищенный электропривод типа ЭПВ на 220В или 24В в нержавеющей корпусе

ЕМАКС220 / ЕМАКС24 – взрывозащищенный электропривод типа ЕМАКС на 220В / 24В в стальном корпусе с защитным покрытием

ЕМАКС220-К / ЕМАКС24-К – взрывозащищенный электропривод типа ЕМАКС на 220В / 24В в нержавеющей корпусе

Размещение привода

СН – снаружи

Клеммная колодка или коробка

КЛ – клеммная колодка (кроме ЭПВ220(24), ЕМАКС220(24), так как поставляется по умолчанию с данным типом привода)

КК – клеммная коробка (кроме ЕМАКС220(24), так как поставляется по умолчанию с данным типом привода)

0 – не комплектуется

Дополнительная комплектация

• РОН110 – устройство воздухоприемное (кроме клапанов типа 0*φ)

• РОН120 – устройство воздухоприемное (кроме клапанов круглого сечения)

• РОН130 – устройство воздухоприемное (кроме клапанов круглого сечения)

• 0 – не комплектуется

Защита от кражи

• К – защита от кражи электропривода

• 0 – отсутствует

Переходник на круглое сечение и возможность исключения вылета лопаток за габарит корпуса*

• 1*D – один переходник (кроме клапанов типа 0*φ)

• 2*D – два переходника (кроме клапанов типа 0*φ)

• 1*000 – без вылета лопаток с одной стороны

• 2*000 – без вылета лопаток с двух сторон

• 0 – не комплектуется

Исполнение по параметрам потока рабочей среды

0 – стандартное

Монтажная рама

• МРП – для присоединения к стене (только для клапанов типа 2*φ)

• 0 – не комплектуется

* D – диаметр переходника, мм (присоединительные размеры см. в разделе “КПУ-1Н”)

Маркировка КПУ-1Н и КПУ-2Н для метрополитена

Клапан противопожарный КПУ-1Н; нормально открытый; коррозионностойкого исполнения; с рабочим сечением 500*600 мм; канального типа; электропривод МЭО220; привод расположен снаружи клапана; без клеммной коробки; без дополнительной комплектации; без защиты от кражи электропривода; без переходников на круглое сечение; с высокодинамичным исполнением по параметрам потока рабочей среды; без монтажной рамы:

КЛАПАН КПУ-1Н-О-К-500*600-2*ф-МЭО220-СН-0-0-0-0-ВД-0

Обозначение

КПУ-1Н – (Е1 90, Е 90)

КПУ-2Н – (Е1 120, Е 120)

Назначение

О – нормально открытый

З – нормально закрытый

Д – дымовой

Исполнение

Н – общепромышленное

К – коррозионностойкое

Рабочее сечение: А*В

А – ширина, мм

В – высота, мм

Тип клапана

2*ф – канальный

Тип привода

МЭО220 – электропривод МЭО на 220В

МЭО380 – электропривод МЭО на 380В

Размещение привода

СН – снаружи

Клеммная колодка или коробка

0 – не комплектуется

Дополнительная комплектация

0 – не комплектуется

Защита от кражи

0 – отсутствует

Переходник на круглое сечение

0 – не комплектуется

Исполнение по параметрам потока рабочей среды

ВД – высокодинамичное

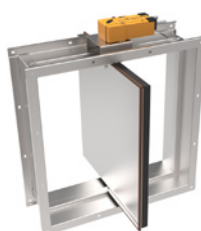
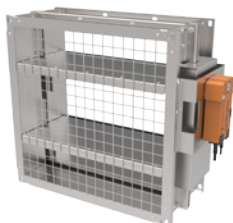
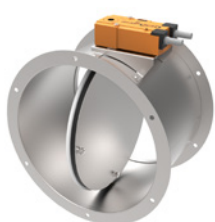
Монтажная рама

0 – не комплектуется

КПУ®-1Н

Предел огнестойкости:

- EI 90
- E 90



Назначение

Клапаны КПУ®-1Н применяются в качестве:

- Нормально открытых — (0)
- Нормально закрытых — (З)
- Дымовых — (Д)

Предел огнестойкости:

- Нормально открытых — EI 90
- Нормально закрытых — EI 90
- Дымовых — E 90

Исполнение

- Общепромышленное (Н)
- Взрывозащищенное (В) (кроме стенового типа)
- Коррозионностойкое (К)
- Взрывозащищенное коррозионностойкое (ВК) (кроме стенового типа)
- Морозостойкое (МС)
- Морозостойкое коррозионностойкое (МСК)
- Взрывозащищенное морозостойкое (ВМС) (кроме стенового типа)
- Взрывозащищенное морозостойкое коррозионностойкое (ВМСК) (кроме стенового типа)

Исполнение по параметрам потока рабочей среды:

- **Стандартное (О)** – установка в системах со статическим давлением не более 1500 Па для клапанов канального, ниппельного и стенового (круглого сечения) типов и 700 Па для клапанов стенового типа прямоугольного сечения. Скорость рабочей среды в сечении клапана не более 13 м/с. При установке клапанов стенового типа прямоугольного сечения в приточных системах противодымной вентиляции подачу сигнала на открытие клапана рекомендуется производить на 10-12 с раньше пуска вентилятора.
- **Высокодинамичное (ВД)** – установка в системах со статическим давлением не более 5000 Па и скоростью рабочей среды в сечении клапана не более 30 м/с (только для клапанов прямоугольного сечения канального типа). Возможность комплектации электроприводом с инерционностью срабатывания ≤ 1 секунды (указывать полную маркировку электропривода в графе «Тип привода» строки заказа клапана).

КПУ®-1Н

Конструкция

Клапаны со стандартным исполнением по параметрам потока воздушной среды (**О**) представляют собой корпус прямоугольного или круглого сечения из оцинкованной или нержавеющей стали, с установленной внутри него лопаткой поворотного типа. Лопатка выполнена из огнестойкого материала, который характеризуется низким коэффициентом теплопроводности, влагостойкостью, морозостойкостью, экологичностью.

Клапаны высокодинамичные (**ВД**) состоят из двух полукорпусов, между которыми находится проставка из термоизоляционного материала, что дает клапану большую жесткость и препятствует перетоку тепла с горячего на холодный полукорпус. В плоскости термоизоляционной проставки находятся лопатки поворотного типа из огнестойкого материала, который характеризуется низким коэффициентом теплопроводности, влагостойкостью, морозостойкостью, экологичностью.

Монтажные лючки присутствуют только на некоторых размерах клапанов круглого сечения (см. клапаны КПУ-1Н круглого сечения), наличие монтажных лючков на других клапанах по специальному заказу.

Новинка! Клапан в исполнении ВД доступен по специальному заказу в газоплотном исполнении - 3 class EN 1751, что подтверждено сертификатом соответствия международной компанией TUV NORD Systems GmbH & Co. KG.

Изготавливаются клапаны трех типов:

- канальный (прямоугольное и круглое сечение)
- стеновой (прямоугольное и круглое сечение)
- ниппельный (круглое сечение)

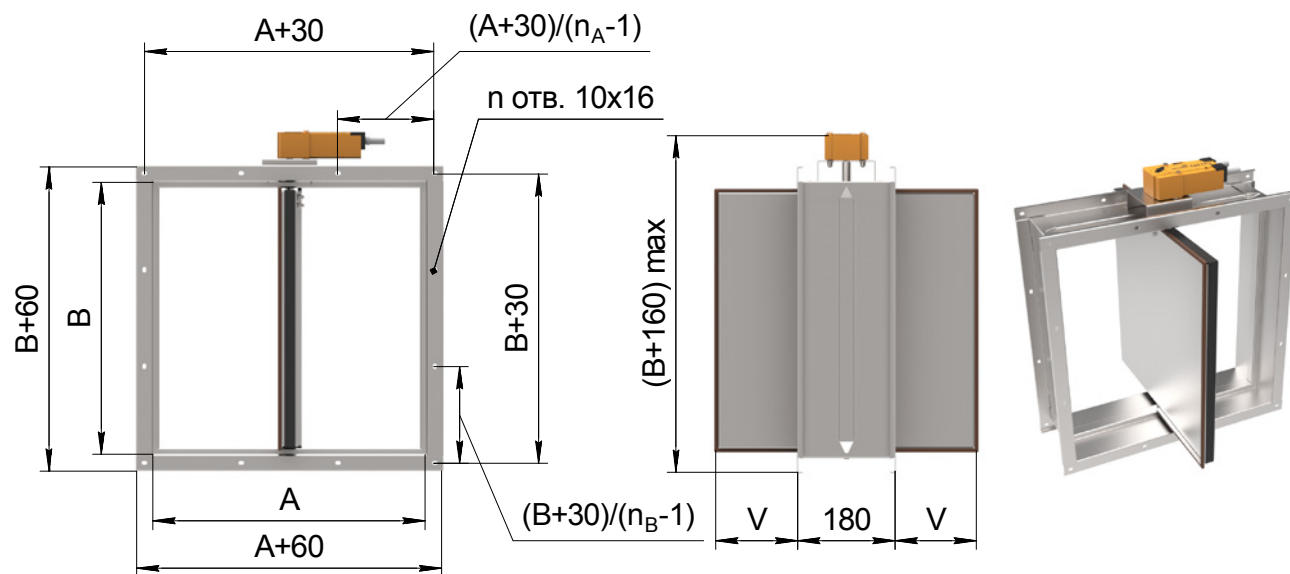
Тип исполнительного механизма:

- Электропривод реверсивного типа (для назначения **З** и **Д**)
- Электропривод с возвратной пружиной и терморазмыкающим устройством ТРУ (для назначения **О**, ТРУ – при заказе и только для назначения **О**)
- Электромагнитный привод (для назначения **О**, **З** и **Д**)

КПУ®-1Н

Габаритные размеры

КПУ®-1Н канальный прямоугольного сечения



V – вылет лопатки за габарит корпуса, мм • $V = \frac{A-24}{2 \cdot N} - 80$ (при отрицательных значениях вылет отсутствует)

N – кол-во лопаток в клапане

n – кол-во отверстий во фланцах клапана с одной стороны • $n = 2(n_A + n_B) - 4$

n_A – кол-во отверстий в одном горизонтальном ряду

n_B – кол-во отверстий в одном вертикальном ряду

Минимальные и максимальные размеры клапана*

A, мм	B, мм
100...2000	100...1600

Масса клапана**

A*B, мм	100*100	150*150	200*200	300*300	400*400	500*500	600*600	800*800	1000*1000
Масса, кг (±10%)	4	5	7	9	12	14	19	22	31

Кол-во лопаток в клапане

A, мм	N, шт
$100 \leq A \leq 800$	1
$800 < A \leq 1600$	2
$1600 < A \leq 2000$	4

Кол-во отверстий во фланцах клапана***

A, мм	n_A , шт	B, мм	n_B , шт
$A \leq 150$	2	$B \leq 150$	2
$150 < A \leq 350$	3	$150 < B \leq 350$	3
$350 < A \leq 600$	4	$350 < B \leq 600$	4
$600 < A \leq 700$	5	$600 < B \leq 700$	5
$700 < A \leq 950$	6	$700 < B \leq 950$	6
$950 < A \leq 1200$	7	$950 < B \leq 1200$	7
$1200 < A \leq 1300$	8	$1200 < B \leq 1300$	8
$1300 < A \leq 1400$	9	$1300 < B \leq 1400$	9
$1400 < A \leq 1700$	10	$1400 < B \leq 1600$	10
$1700 < A \leq 2000$	11		

* Возможно кассетное изготовление клапанов.

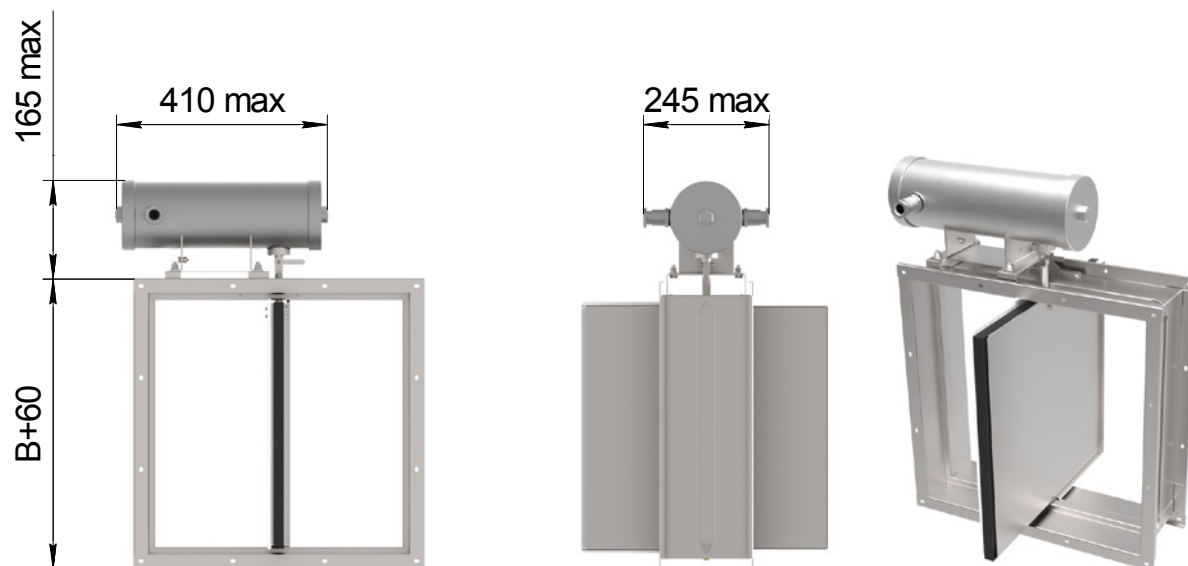
** Масса клапана указана без исполнительного механизма и навесных элементов.

*** Отверстия в углах клапана учтены одновременно в обоих рядах.

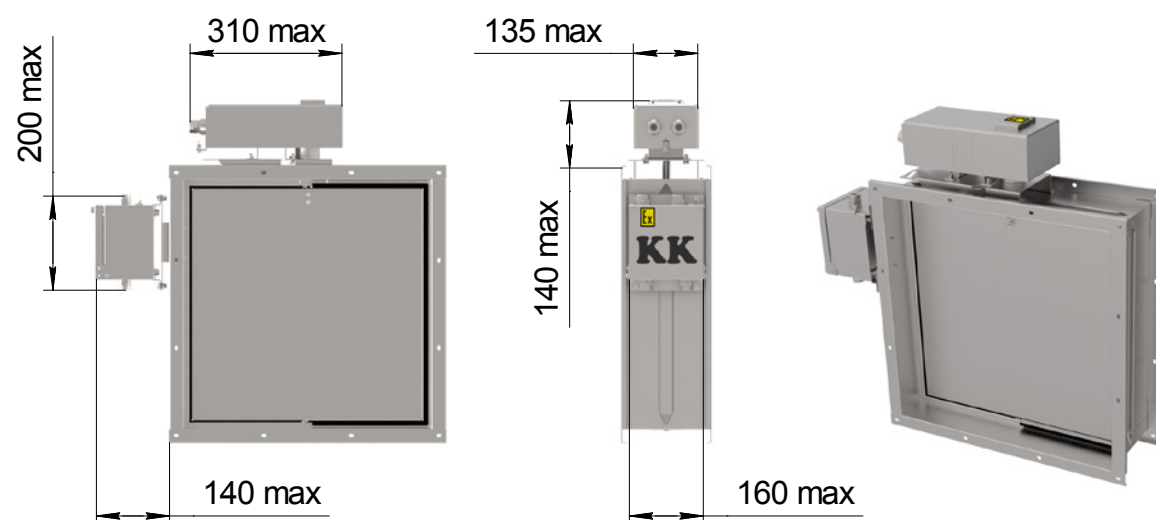
КПУ®-1Н

Взрывозащищенное исполнение клапана КПУ-1Н прямоугольного сечения канального типа

Электропривод взрывозащищенный ЭПВ



Электропривод взрывозащищенный ЕМАКС

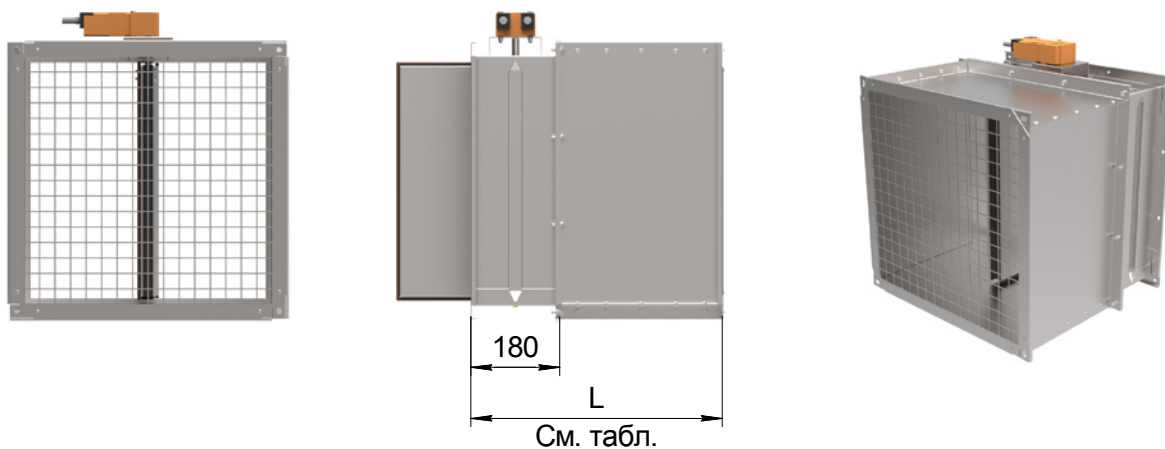


В случае комплектации клапана

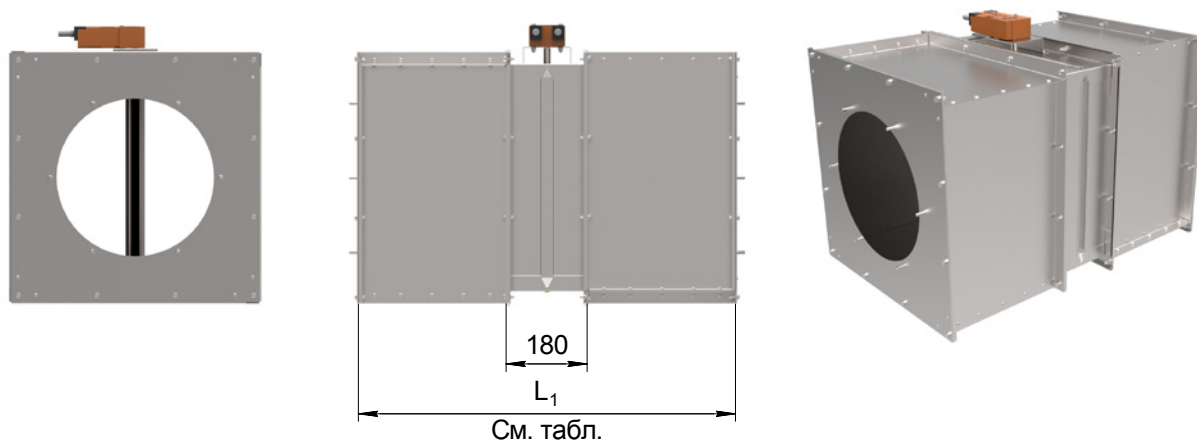
- РОН110, РОН120, РОН130, одним переходником на круглое сечение $1 \times D$ или с требованием без вылета лопаток с одной стороны 1×000 , необходимо исключить вылет лопатки лишь с одной стороны корпуса, что достигается использованием одного «холодного» корпуса, увеличивающий общую глубину конструкции.
- Двумя переходниками на круглое сечение $2 \times D$ или с требованием без вылета лопаток с двух сторон 2×000 – такие клапаны будут укомплектованы двумя дополнительными «холодными» корпусами.

КПУ®-1Н

При заказе с РОН110, РОН120, РОН130, с одним переходником на круглое сечение $1 \times D$ или без вылета лопаток с одной стороны 1×000 .



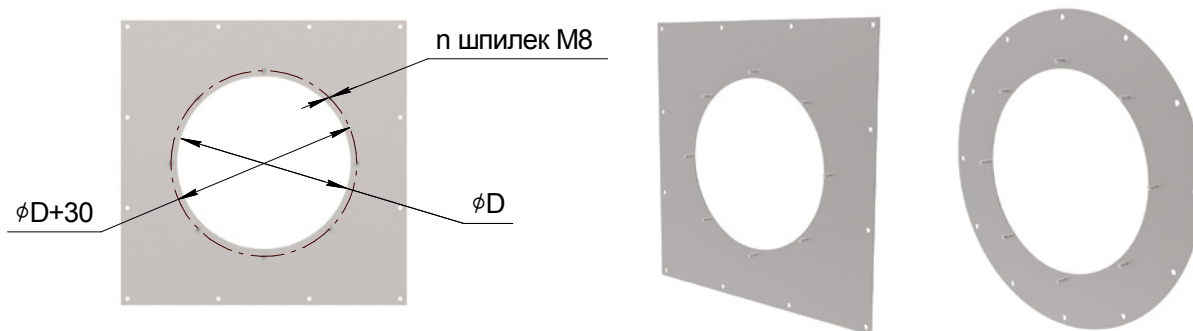
При заказе с двумя переходниками на круглое сечение $2 \times D$ или без вылета лопаток с двух сторон 2×000 , а также при одновременном заказе с одним переходником на круглое сечение $1 \times D$ с РОН110 или РОН120 или РОН130.



Глубина клапана в зависимости от дополнительной комплектации

A, мм	$100 \leq A \leq 180$	$180 < A \leq 300$	$300 < A \leq 450$	$450 < A \leq 600$	$600 < A \leq 800$	$800 < A \leq 900$	$900 < A \leq 1150$	$1150 < A \leq 1600$	$1600 < A \leq 1750$	$1750 < A \leq 2000$
L, мм	180	240	330	390	510	330	390	510	330	390
L ₁ , мм	180	300	480	600	840	480	600	840	480	600

Присоединительные размеры переходника на круглое сечение



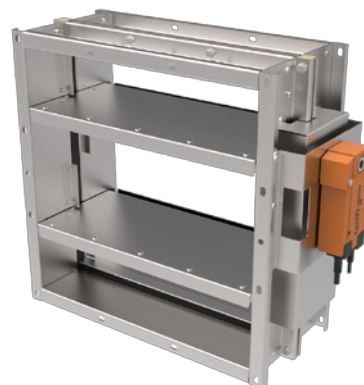
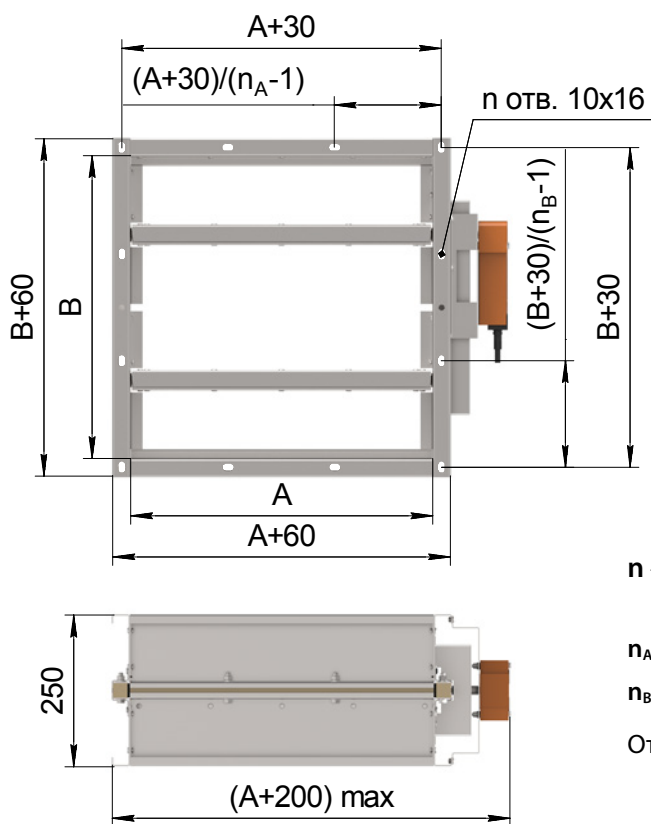
Кол-во шпилек М8 в зависимости от диаметра переходника

øD, мм	$100 \leq D < 160$	$160 \leq D < 400$	$400 \leq D < 560$	$560 \leq D < 800$	$800 \leq D < 1300$	$1300 \leq D < 1500$	$1500 \leq D < 2000$	$2000 \leq D < 2500$	$2500 \leq D \leq 3000$
n, шт	4	6	8	12	16	22	30	36	44

КПУ®-1Н

КПУ®-1Н с высокодинамичным (ВД) исполнением по параметрам потока рабочей среды

НОВИНКА!



n – кол-во отверстий во фланцах клапана с одной стороны
 $n = 2(n_A + n_B) - 4$

n_A – кол-во отверстий в одном горизонтальном ряду

n_B – кол-во отверстий в одном вертикальном ряду

Отсутствует вылет лопатки за габарит корпуса.

Минимальные и максимальные размеры клапана*

A, мм	B, мм
100...1000	100...1500

Кол-во отверстий во фланцах клапана**

A, мм	n_A , шт	B, мм	n_B , шт
$A \leq 150$	2	$B \leq 150$	2
$150 < A \leq 350$	3	$150 < B \leq 350$	3
$350 < A \leq 600$	4	$350 < B \leq 600$	4
$600 < A \leq 700$	5	$600 < B \leq 700$	5
$700 < A \leq 950$	6	$700 < B \leq 950$	6
$950 < A \leq 1000$	7	$950 < B \leq 1200$	7
		$1200 < B \leq 1300$	8
		$1300 < B \leq 1400$	9
		$1400 < B \leq 1500$	10

Возможность комплектации электроприводом с инерционностью срабатывания ≤ 1 секунды (указывать полную маркировку электропривода в графе «Тип привода» строки заказа клапана).

Масса клапана***

A*B, мм	100*100	150*150	200*200	300*300	400*400	500*500	600*600	800*800	1000*1000
Масса, кг ($\pm 10\%$)	6	7,7	9,6	17,3	23,2	30	37	61	83,7

* Возможно кассетное исполнение клапанов.

** Отверстия в углах клапана учтены одновременно в обоих рядах.

*** Масса клапана указана без исполнительных механизмов и навесных элементов.

КПУ®-1Н

КПУ®-1Н с высокодинамичным (ВД) исполнением по параметрам потока рабочей среды

Газоплотное исполнение – 3 class EN 1751

НОВИНКА!

Клапан с электроприводом



Клапан с пневмоприводом

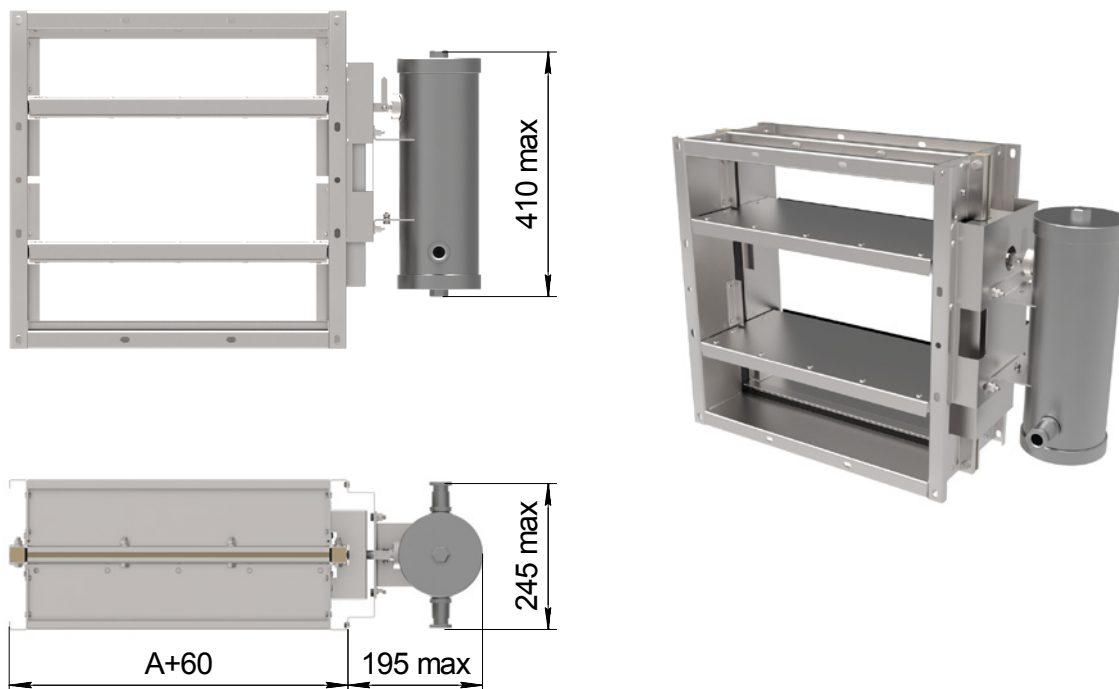


По специальному заказу возможно изготовление клапана КПУ-1Н ВД в газоплотном исполнении. Клапан испытан в компании TÜV NORD Systems GmbH & Co. KG согласно международному стандарту EN 1751:2014 Annex C и имеет class "3" по уровню протечек, что подтверждено сертификатом соответствия и правом маркировки продукции знаком TÜV NORD.

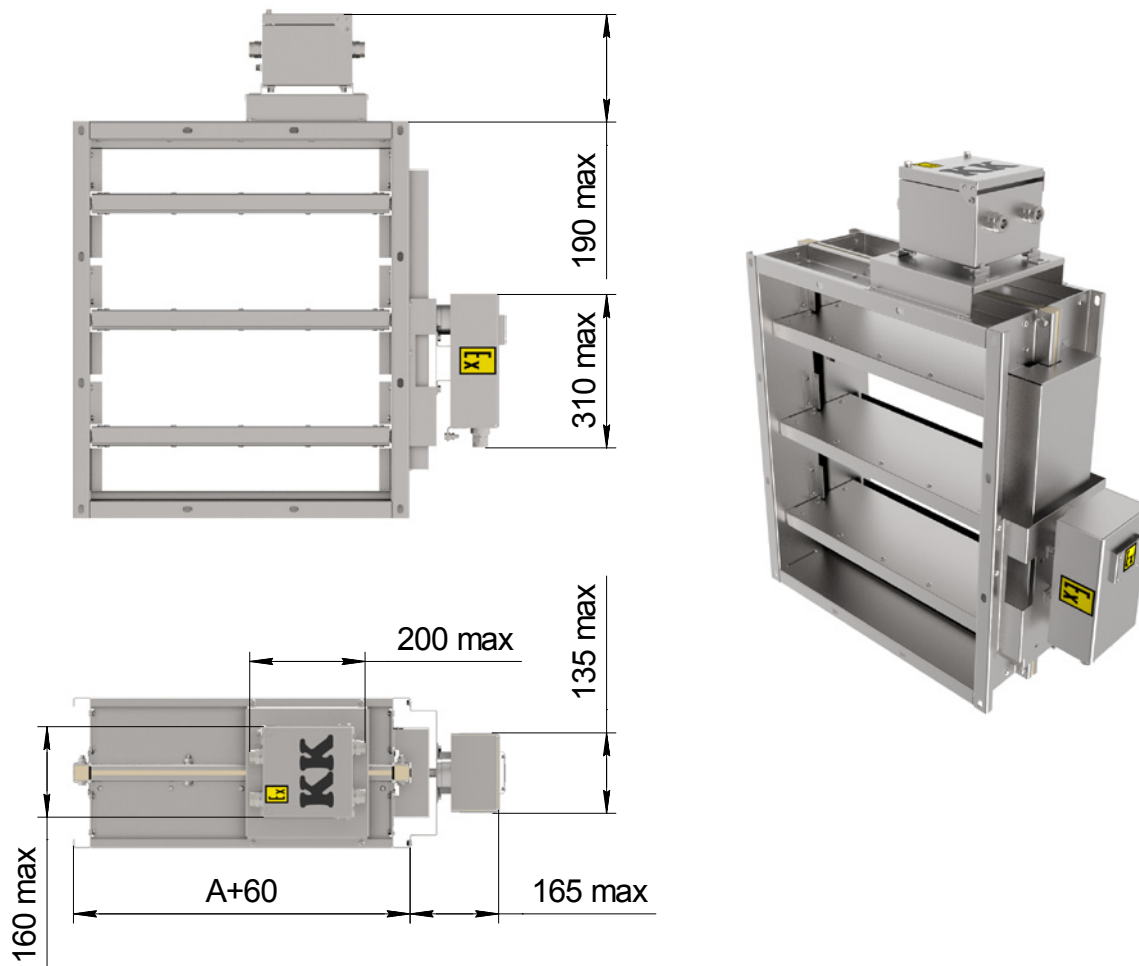
КПУ®-1Н

Взрывозащищенное исполнение клапана КПУ-1Н прямоугольного сечения канального типа с высокودинамичным (ВД) исполнением по параметрам потока рабочей среды.

Электропривод взрывозащищенный ЭПВ



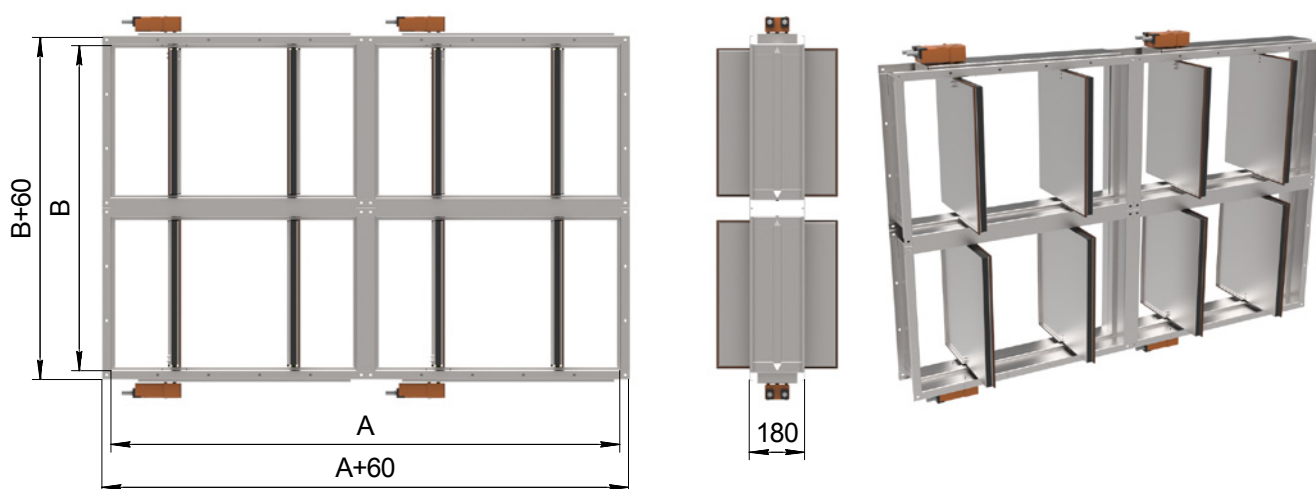
Электропривод взрывозащищенный ЕМАКС



КПУ®-1Н

Кассетное исполнение клапана КПУ®-1Н прямоугольного сечения канального типа

В случае, когда размер клапана попадает в зоны 2, 3, 4 (см. таблицу ниже), клапан будет изготовлен в кассетном исполнении. Например, при заказе клапана размером 2700*1200 мм будет изготовлено два клапана размером 1320*1200 мм (2700/2-30), при заказе клапана размером 1500*2200 мм будет изготовлено два клапана размером 1500*1070 мм (2200/2-30), а при заказе клапана размером 2700*2500 мм будет изготовлено четыре клапана размером 1320*1220 мм (2700/2-30*2500/2-30) и соединены между собой. Такие клапаны дополнительно оснащаются швеллерами и соединительными накладками и поступают к заказчику в полностью собранном виде, кроме случаев, когда размеры клапана превышают максимально допустимые размеры для транспортировки.



Размеры и кол-во клапанов в односекционном и кассетном исполнениях

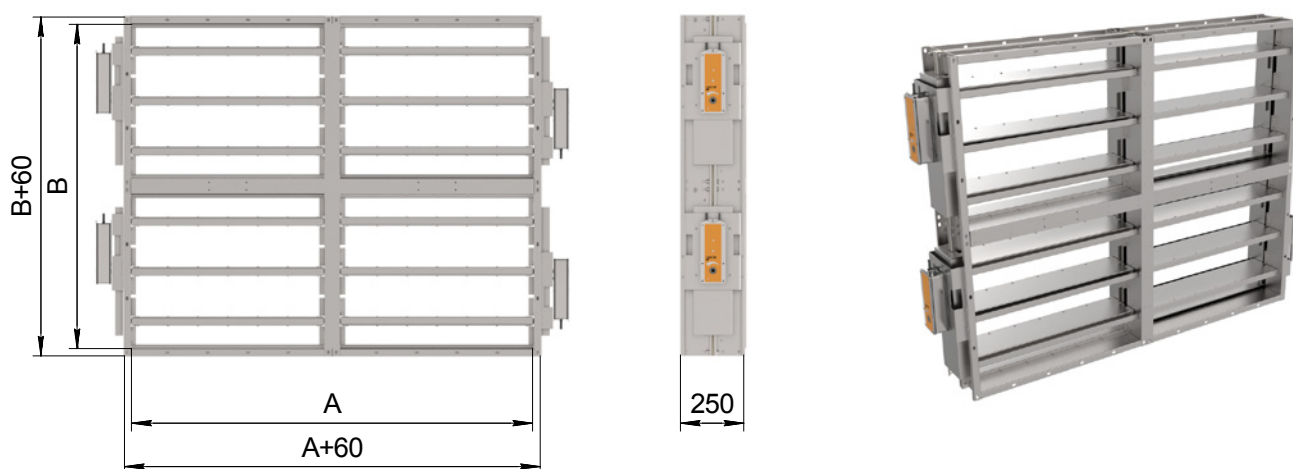
A, мм \ B, мм	100	...	2000	2001	...	4060
100						
...		1			2	
1600						
1601						
...		3			4	
3260						

- 1 – клапан в односекционном исполнении;
- 2 – кассета из двух клапанов по ширине A;
- 3 – кассета из двух клапанов по высоте B;
- 4 – кассета из четырех клапанов по ширине A и высоте B.

КПУ®-1Н

Кассетное исполнение клапана КПУ®-1Н прямоугольного сечения канального типа с высокодинамичным (ВД) исполнением по параметрам потока рабочей среды

В случае, когда размер клапана попадает в зоны 2, 3, 4 (см. таблицу ниже), клапан будет изготовлен в кассетном исполнении. Например, при заказе клапана размером 1300*1200 мм будет изготовлено два клапана размером 620*1200 мм (1300/2-30), при заказе клапана размером 800*2000 мм будет изготовлено два клапана размером 800*970 мм (2000/2-30), а при заказе клапана размером 1500*1600 мм будет изготовлено четыре клапана размером 720*770 мм (1500/2-30*1600/2-30) и соединены между собой. Такие клапаны дополнительно оснащаются швеллерами и соединительными накладками и поступают к заказчику в полностью собранном виде, кроме случаев, когда размеры клапана превышают максимально допустимые размеры для транспортировки.



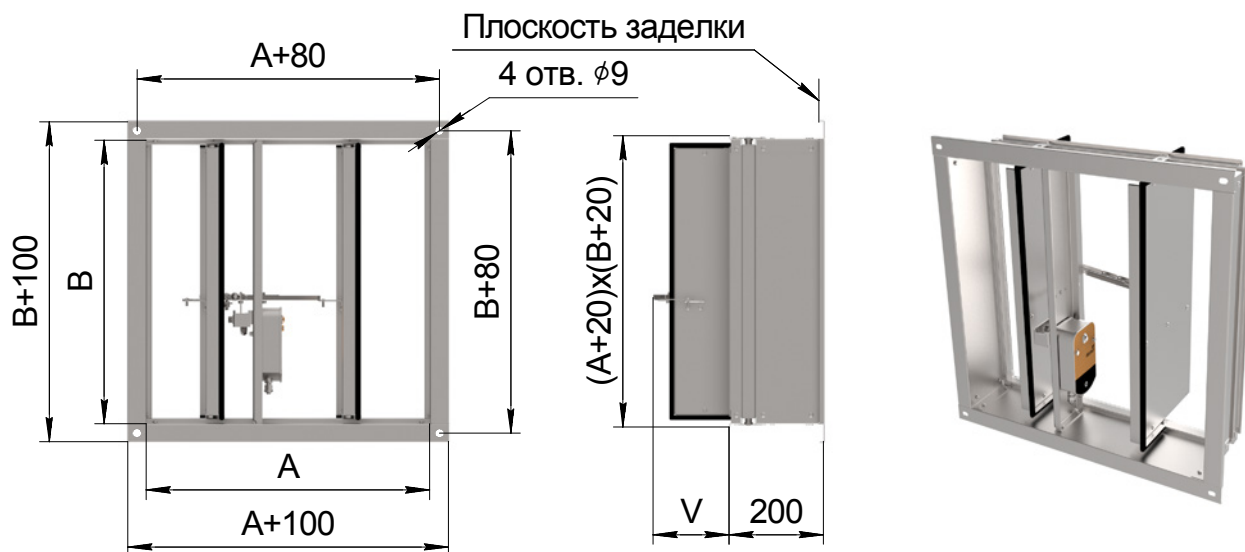
Размеры и кол-во клапанов в односекционном и кассетном исполнениях

A, мм \ B, мм	100	...	1000	1001	...	2060
100						
...		1			2	
1500						
1501						
...		3			4	
3060						

- 1 – клапан в односекционном исполнении;
- 2 – кассета из двух клапанов по ширине A;
- 3 – кассета из двух клапанов по высоте B;
- 4 – кассета из четырех клапанов по ширине A и высоте B.

КПУ®-1Н

КПУ®-1Н стеновой прямоугольного сечения



V – вылет лопатки за габарит корпуса, мм.

N – кол-во лопаток в клапане

Минимальные и максимальные размеры клапана*

A, мм	B, мм
250...2000 (при комплектации электроприводом)	300...1600
270...2000 (при комплектации электромагнитным приводом)	

Кол-во лопаток и их вылет за габарит корпуса при комплектации электроприводом

A, мм	N, шт	V, мм
$250 \leq A < 350$	1	130
$350 \leq A < 450$	1	A-200
$450 < A \leq 620$	2	165
$620 < A \leq 750$	2	A/2-150
$750 < A \leq 950$	3	170
$950 < A \leq 1100$	3	A/3-145
$1100 < A \leq 1250$	4	170
$1250 < A \leq 1500$	4	A/4-145
$1500 < A \leq 1570$	5	170
$1570 < A \leq 1700$	5	A/5-145
$1700 < A \leq 1870$	6	170
$1870 < A \leq 2000$	6	A/6-145

* Возможно кассетное исполнение клапанов.

КПУ®-1Н

Кол-во лопаток и их вылет за габарит корпуса при комплектации электромагнитным приводом

А, мм	N, шт	V, мм	
		Назначение «О»	Назначение «З» и «Д»
270≤A<350	1	A-200	140
350≤A≤500	1	A-200	A-200
500<A≤620	2	A/2-150	175
620<A≤800	2	A/2-150	A/2-150
800<A≤970	3	A/3-150	175
970<A≤1100	3	A/3-155	A/3-145
1100<A≤1240	4	A/4-145	170
1240<A≤1500	4	A/4-145	A/4-145
1500<A≤1570	5	A/5-145	170
1570<A≤1700	5	A/5-145	A/5-145
1700<A≤1870	6	A/6-140	170
1870<A≤2000	6	A/6-140	A/6-140

Масса клапана*

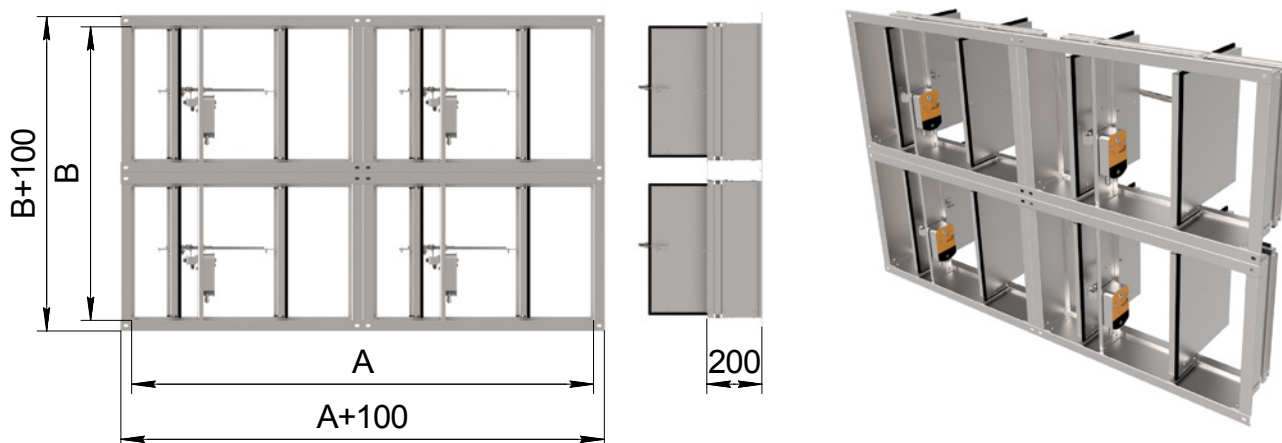
А*В, мм	250*300	700*700	1000*1000	1200*1200	1500*1500	2000*1600
Масса, кг (±10%)	7	24	41	51	73	95

* Масса клапана указана без исполнительного механизма и навесных элементов.

КПУ®-1Н

Кассетное исполнение клапана КПУ®-1Н прямоугольного сечения стенового типа

В случае, когда размер клапана попадает в зоны 2, 3, 4 (см. таблицу ниже), клапан будет изготовлен в кассетном исполнении. Например, при заказе клапана размером 2700*1200 мм будет изготовлено два клапана размером 1300*1200 мм (2700/2-50), при заказе клапана размером 1500*2200 мм будет изготовлено два клапана размером 1500*1050 мм (2200/2-50), а при заказе клапана размером 2700*2500 мм будет изготовлено четыре клапана размером 1300*1200 мм (2700/2-50*2500/2-50) и соединены между собой. Такие клапаны дополнительно оснащаются швеллерами и соединительными накладками и поступают к заказчику в полностью собранном виде, кроме случаев, когда размеры клапана превышают максимально допустимые размеры для транспортировки.



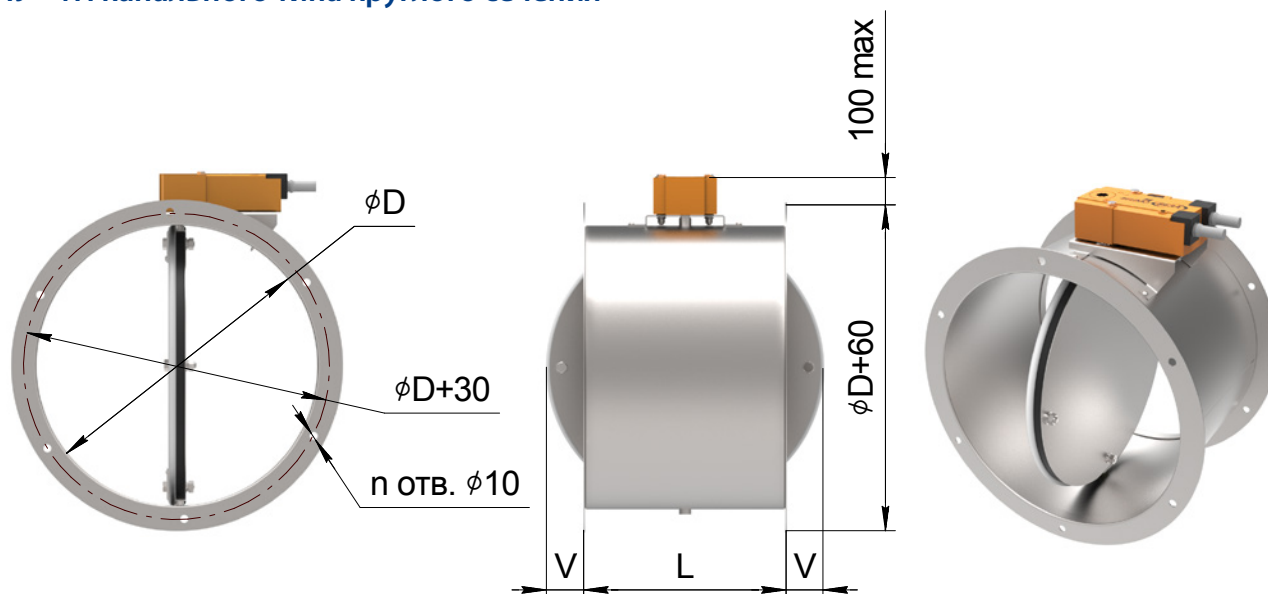
Размеры и кол-во клапанов в односекционном и кассетном исполнениях

A, мм \ B, мм	250	...	2000	2001	...	4100
300						
...		1			2	
1600						
1601						
...		3			4	
3300						

- 1 – клапан в односекционном исполнении;
- 2 – кассета из двух клапанов по ширине A;
- 3 – кассета из двух клапанов по высоте B;
- 4 – кассета из четырех клапанов по ширине A и высоте B.

КПУ®-1Н

КПУ®-1Н канального типа круглого сечения



V – вылет лопатки за габарит корпуса, мм.

N – кол-во лопаток в клапане

Размеры и масса клапана*

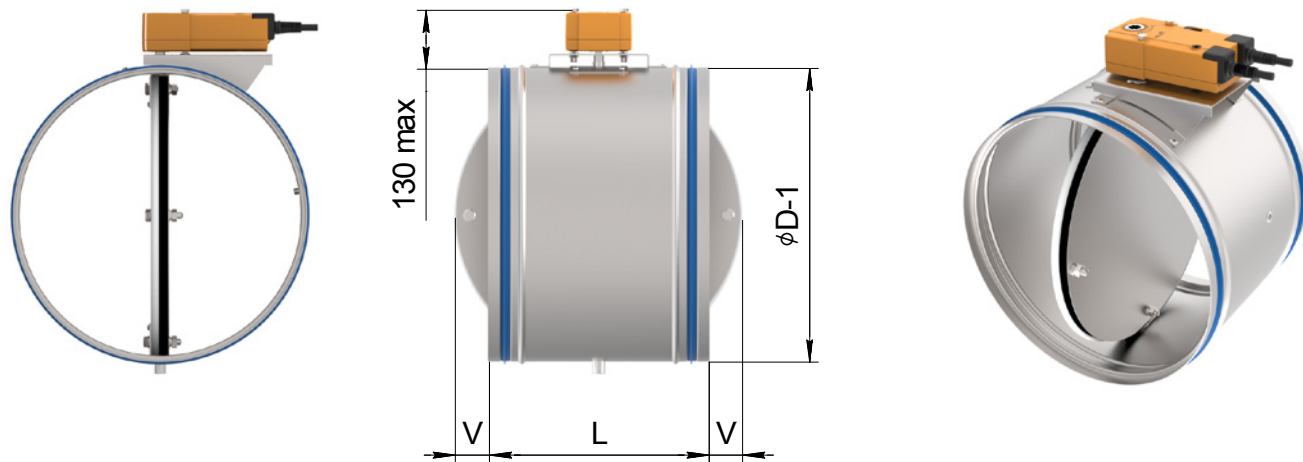
øD, мм	L, мм	V, мм	п, шт	Наличие монтажного лючка	Масса, кг (±10%)
100	220		4		1,6
125	220				1,9
140	220				2,2
150	220				2,3
160	220				2,5
180	220				2,8
200	220				3,3
225	220	10	6		3,9
250	250	5			4,6
280	250	20			5,4
315	250	40			6,4
355	250	60			7,6
400	260	75	8		9,2
450	285	90			11,2
500	310	100		13,5	
560	340	115		16,5	
630	375	135	12	+	20,5
710	415	155			25,5
800	415	200			27,8
900	415	250	16	33,8	
1000	415	300		37,4	

* Масса клапана указана без исполнительного механизма и навесных элементов.

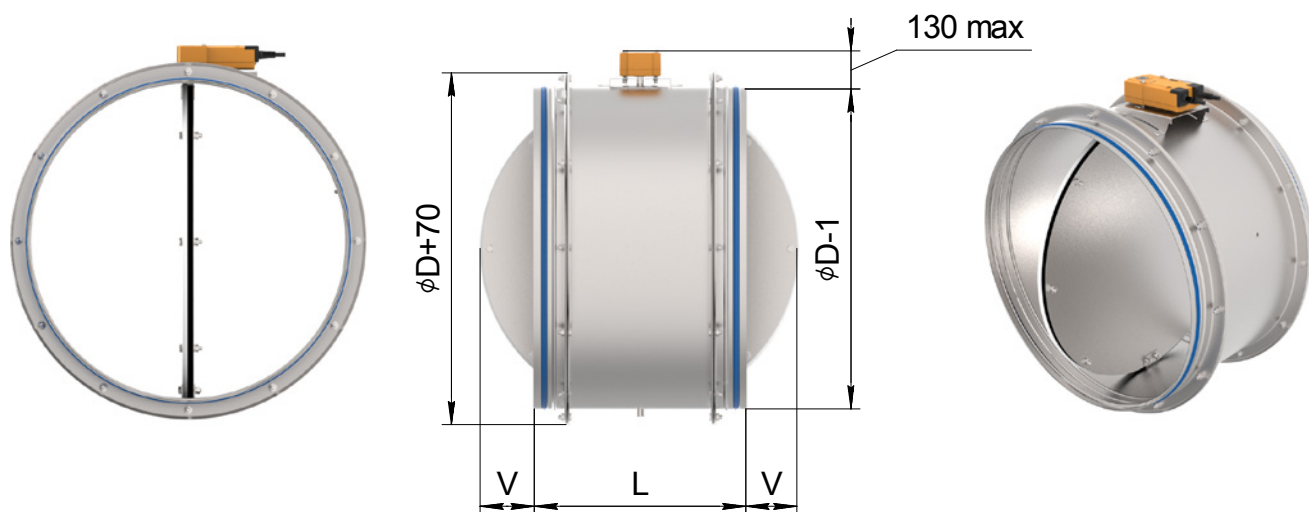
КПУ®-1Н

КПУ®-1Н ниппельного типа круглого сечения

Для $D \leq 560$



Для $D \geq 630$



V – вылет лопатки за габарит корпуса, мм.

L – глубина корпуса, мм.

КПУ®-1Н

КПУ®-1Н ниппельного типа круглого сечения

Размеры и масса клапана*

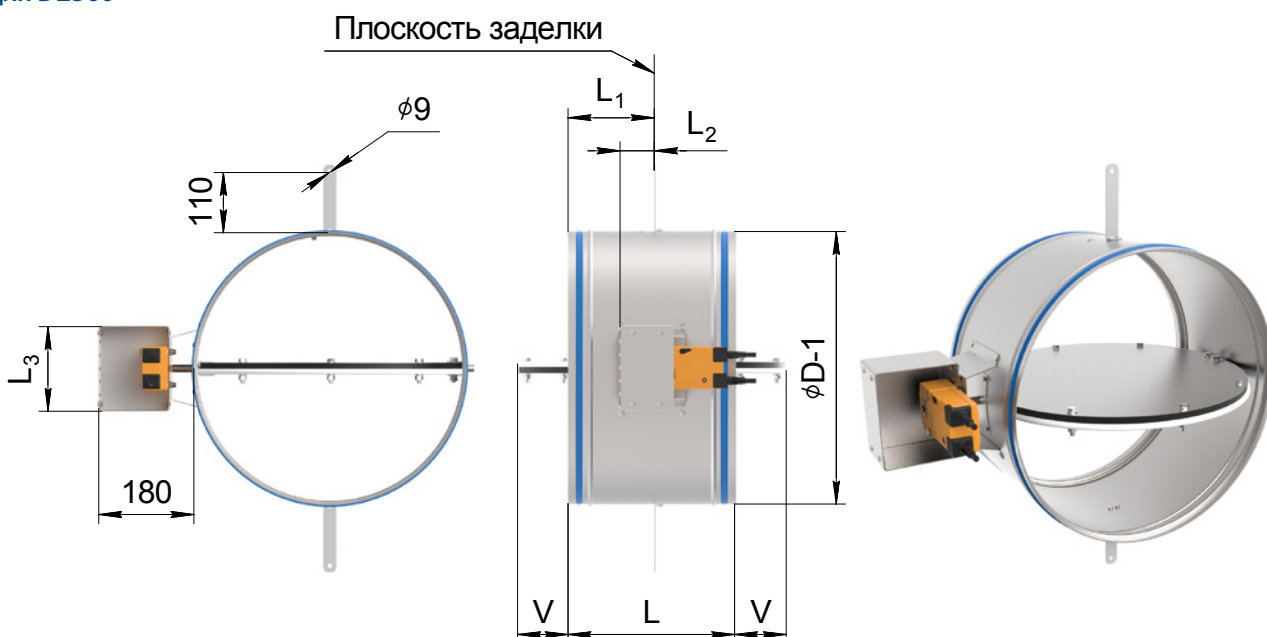
øD, мм	L, мм	V, мм	Наличие монтажного лючка	Масса, кг (±10%)	
100	280			1,7	
125	280			2,0	
140	280			2,4	
150	280			2,5	
160	280			2,8	
180	280			3,1	
200	280			3,6	
225	280			4,2	
250	280			4,8	
280	280			5	5,5
315	280			25	6,6
355	280			45	7,7
400	280			65	9,4
450	330			65	11,5
500	330			80	14,0
560	340			115	16,9
630	415	115	21,1		
710	415	155	26,6		
800	415	200	27,5		
900	415	250	31,5		
1000	415	300	38,8		

* Масса клапана указана без исполнительного механизма и навесных элементов.

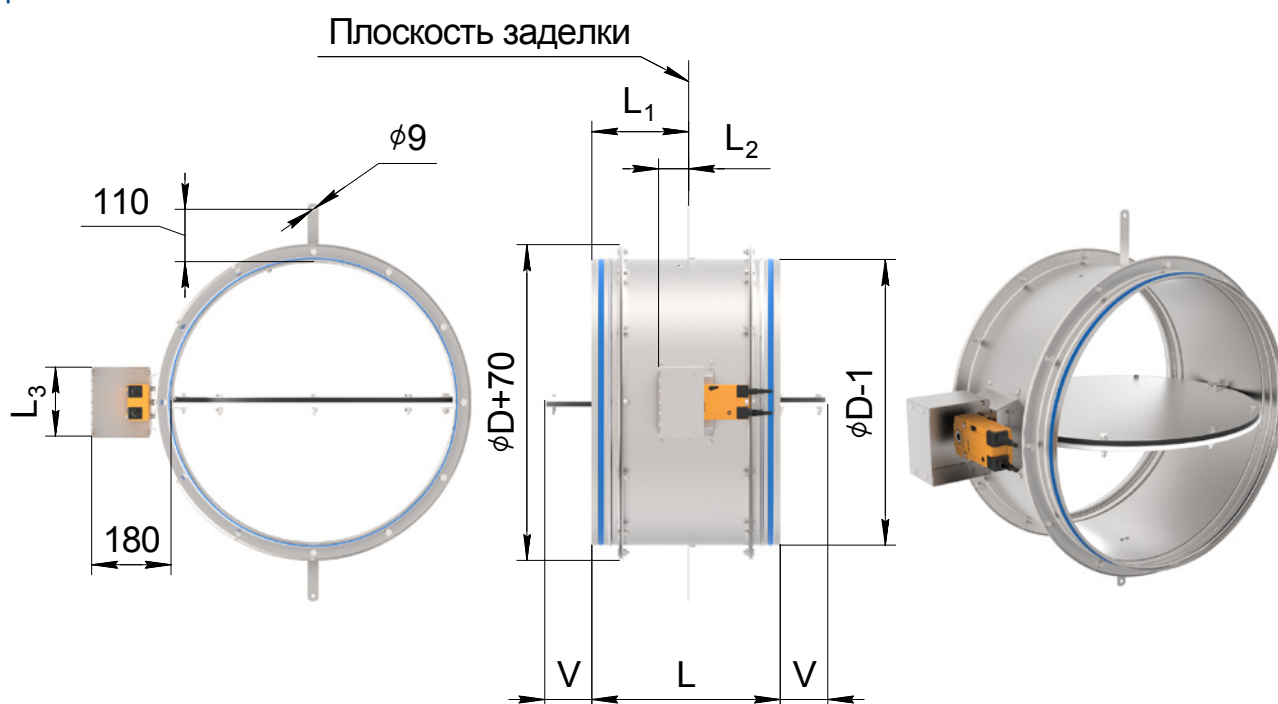
КПУ®-1Н

КПУ®-1Н стенового типа круглого сечения

Для $D \leq 560$



Для $D \geq 630$



V – вылет лопатки за габарит корпуса, мм.

L – глубина корпуса, мм.

КПУ®-1Н

Размеры и масса клапана*

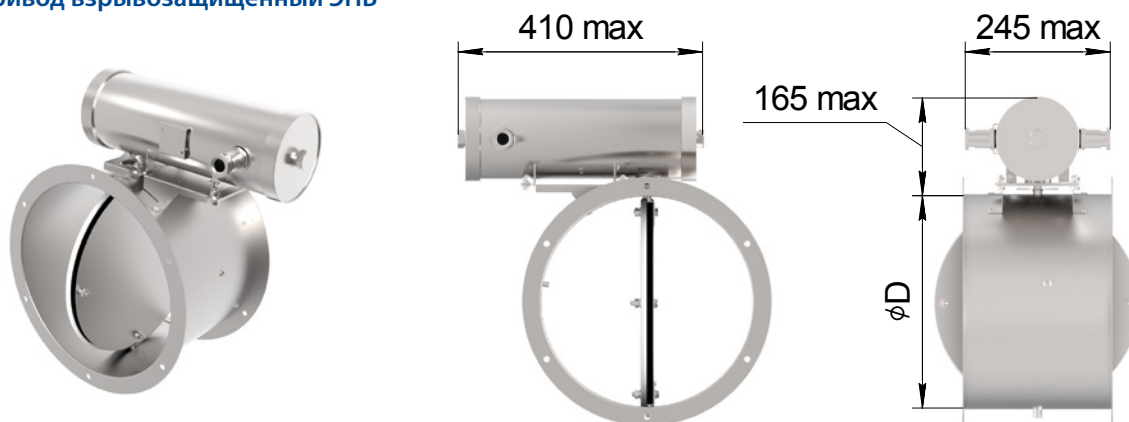
øD, мм	L, мм	L ₁ , мм	Электропривод		Электромагнитный привод		V, мм	Наличие монтажного лючка	Масса, кг (±10%)
			L ₂ , мм	L ₃ , мм	L ₂ , мм	L ₃ , мм			
100	280	155	75	160	90	400		2,7	
125	280	155						3,0	
140	280	155						3,4	
150	280	155						3,5	
160	280	155						3,8	
180	280	155						4,1	
200	280	155						4,6	
225	280	155						5,2	
250	280	155						5,8	
280	280	155						6,5	
315	280	155						7,6	
355	280	155						8,7	
400	280	155						10,4	
450	330	180						12,5	
500	330	180						15,0	
560	340	185						17,9	
630	415	225						22	
710	415	225						27,6	
800	415	225						28,5	
900	415	225						32,5	
1000	415	225	40,0						

* Масса клапана указана без исполнительного механизма и навесных элементов.

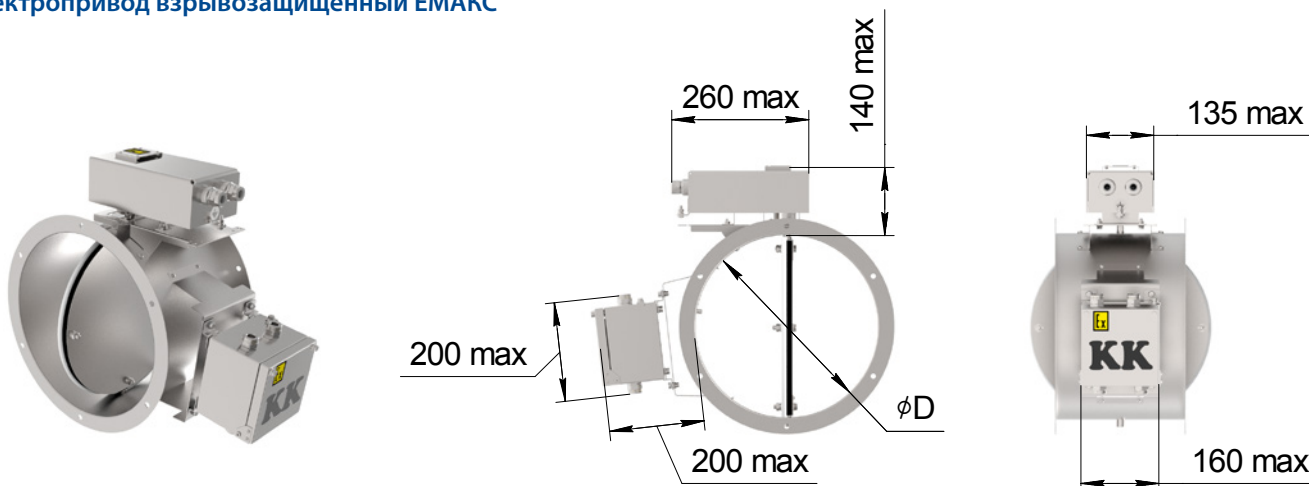
КПУ®-1Н

Взрывозащищенное исполнение клапана КПУ-1Н круглого сечения

Электропривод взрывозащищенный ЭПВ

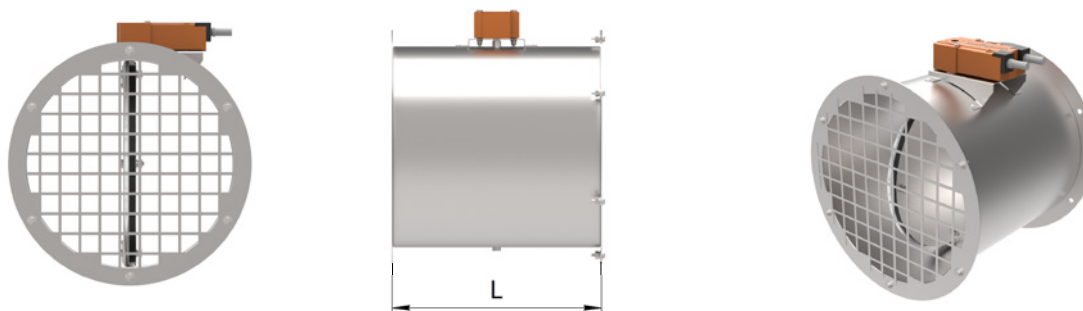


Электропривод взрывозащищенный ЕМАКС



Исполнение без вылета лопаток

В случае комплектации клапана круглого сечения **РОН110** (только для канального типа), с одним или двумя переходниками на круглое сечение $1 * D(2 * D)$ (только для канального типа), а также без вылета лопаток с двух сторон $2 * 000$ возникает необходимость в исключении имеющегося вылета лопатки клапана за внешний габарит его корпуса. Достигается это увеличением глубины корпуса клапана.



Глубина клапана в зависимости от дополнительной комплектации

φD, мм	100	125	140	150	160	180	200	225	250	280	315	355	400	450	500	560	630	710	800	900	1000
канальный L, мм				220				235	260	290	325	365	410	460	510	570	640	720	810	910	1010
нипельный L, мм				280						290	325	365	410	460	510	570	640	720	810	910	1010

КПУ®-2Н

Предел огнестойкости:

- EI 120
- E 120



Назначение

Клапаны КПУ®-2Н применяются в качестве:

- Нормально открытых — (О)
- Нормально закрытых — (З)
- Дымовых — (Д)

Предел огнестойкости:

- Нормально открытых — EI 120
- Нормально закрытых — EI 120
- Дымовых — E 120

Исполнение

- Общепромышленное (Н)
- Взрывозащищенное (В) (кроме стенового типа)
- Коррозионностойкое (К)
- Взрывозащищенное коррозионностойкое (ВК) (кроме стенового типа)
- Морозостойкое (МС)
- Морозостойкое коррозионностойкое (МСК)
- Взрывозащищенное морозостойкое (ВМС) (кроме стенового типа)
- Взрывозащищенное морозостойкое коррозионностойкое (ВМСК) (кроме стенового типа)

Исполнение по параметрам потока рабочей среды:

- **Стандартное (0)** – установка в системах со статическим давлением не более 1500 Па для клапанов канального, ниппельного и стенового (круглого сечения) типов и 700 Па для клапанов стенового типа прямоугольного сечения. Скорость рабочей среды в сечении клапана не более 13 м/с. При установке клапанов стенового типа прямоугольного сечения в приточных системах противодымной вентиляции подачу сигнала на открытие клапана рекомендуется производить на 10-12 с раньше пуска вентилятора.
- **Высокодинамичное (ВД)** – установка в системах со статическим давлением не более 5000 Па и скоростью рабочей среды в сечении клапана не более 30 м/с (только для клапанов прямоугольного сечения канального типа). Возможность комплектации электроприводом с инерционностью срабатывания ≤ 1 секунды (указывать полную маркировку электропривода в графе «Тип привода» строки заказа клапана).

КПУ®-2Н

Конструкция

Клапан представляет собой сдвоенный корпус прямоугольного или круглого сечения из оцинкованной или нержавеющей стали, состоящий из условно «холодной» и «горячей» частей, разделенных между собой термоизолирующей проставкой. Внутри корпуса установлена лопатка поворотного типа. Лопатка выполнена из огнестойкого материала, который характеризуется низким коэффициентом теплопроводности, влагостойкостью, морозостойкостью, экологичностью.

Клапаны высокودинамичные (ВД) состоят из двух полукорпусов и холодного корпуса, между которыми находятся проставки из термоизоляционного материала, что дает клапану большую жесткость и препятствует перетоку тепла с горячего на холодный полукорпус. В плоскости термоизоляционной проставки находятся лопатки поворотного типа из огнестойкого материала, который характеризуется низким коэффициентом теплопроводности, влагостойкостью, морозостойкостью, экологичностью.

Монтажные лючки присутствуют только на клапанах круглого сечения, наличие монтажных лючков на других клапанах по специальному заказу.

Новинка! Клапан в исполнении ВД доступен по специальному заказу в газоплотном исполнении - 3 class EN 1751, что подтверждено сертификатом соответствия международной компанией TUV NORD Systems GmbH & Co. KG.

Изготавливаются клапаны трех типов:

- канальный (прямоугольное и круглое сечение)
- стеновой (прямоугольное сечение и круглое сечение)
- ниппельный (круглое сечение)

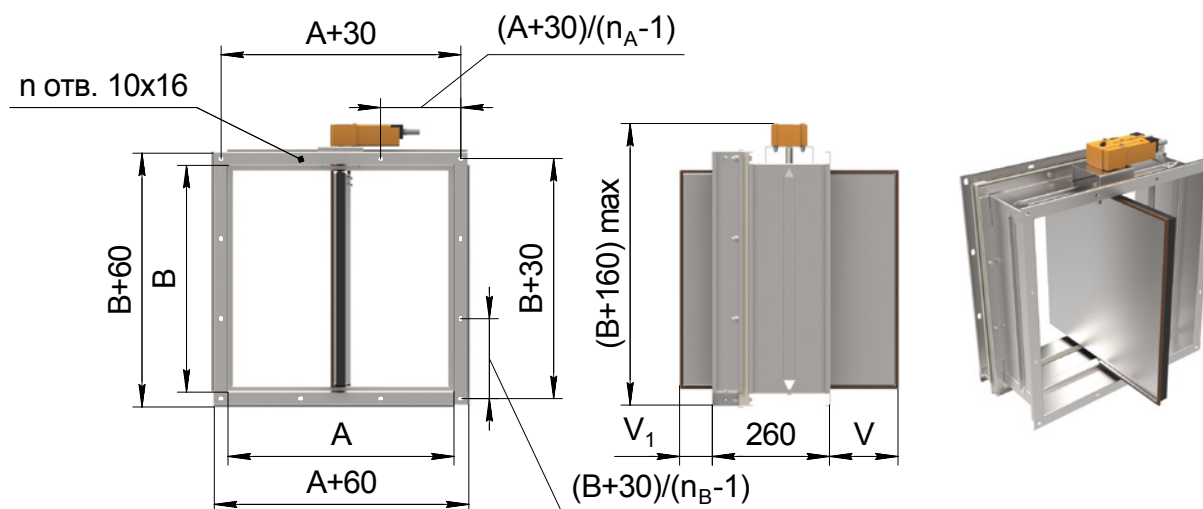
Тип исполнительного механизма:

- Электропривод реверсивного типа (для назначения **З** и **Д**)
- Электропривод с возвратной пружиной и терморазмыкающим устройством ТРУ (для назначения **О**, ТРУ – при заказе и только для назначения **О**)
- Электромагнитный привод (для назначения **О**, **З** и **Д**)

КПУ®-2Н

Габаритные размеры

КПУ®-2Н каналный прямоугольного сечения



V, V_1 – вылет лопатки за габарит корпуса, мм • $V = \frac{A-24}{2 \cdot N} - 80$, • $V_1 = \frac{A-24}{2 \cdot N} - 160$ (при отрицательных значениях вылет отсутствует)

N – кол-во лопаток в клапане

n – кол-во отверстий во фланцах клапана с одной стороны • $n = 2 \cdot (n_A + n_B) - 4$

n_A – кол-во отверстий в одном горизонтальном ряду

n_B – кол-во отверстий в одном вертикальном ряду

Минимальные и максимальные размеры клапана*

A, мм	B, мм
100...2000	100...1600

Масса клапана**

A*B, мм	100*100	300*300	500*500	600*600	1000*1000	1500*1500	2000*1600
Масса*, кг (±10%)	10	17	25	30	37	63	85

Кол-во лопаток в клапане

A, мм	N, шт
100 ≤ A ≤ 800	1
800 < A ≤ 1600	2
1600 < A ≤ 2000	4

Кол-во отверстий во фланцах клапана***

A, мм	n _A , шт	B, мм	n _B , шт
A ≤ 150	2	B ≤ 150	2
150 < A ≤ 350	3	150 < B ≤ 350	3
350 < A ≤ 600	4	350 < B ≤ 600	4
600 < A ≤ 700	5	600 < B ≤ 700	5
700 < A ≤ 950	6	700 < B ≤ 950	6
950 < A ≤ 1200	7	950 < B ≤ 1200	7
1200 < A ≤ 1300	8	1200 < B ≤ 1300	8
1300 < A ≤ 1400	9	1300 < B ≤ 1400	9
1400 < A ≤ 1700	10	1400 < B ≤ 1600	10
1700 < A ≤ 2000	11		

* Возможно кассетное исполнение клапанов.

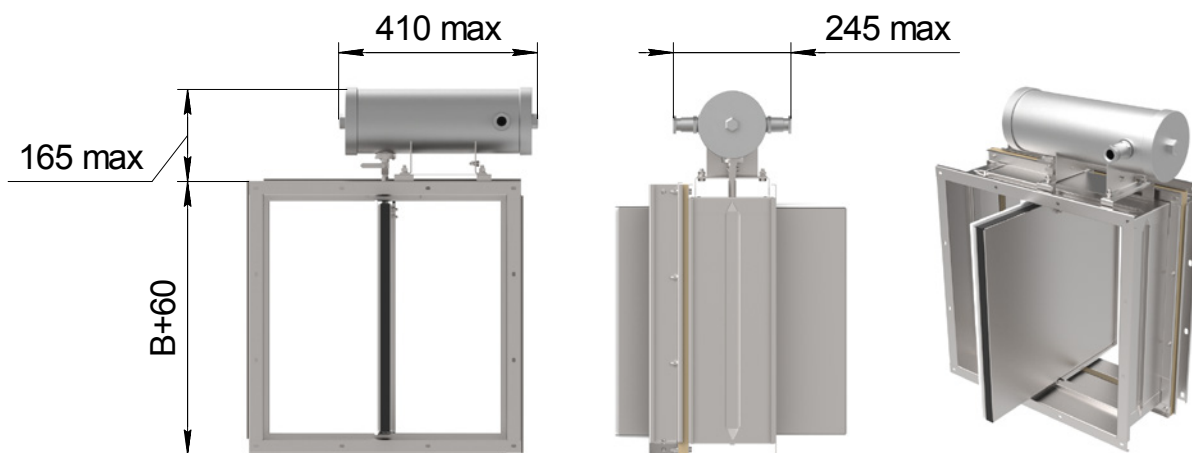
** Масса клапана указана без исполнительного механизма и навесных элементов.

*** Отверстия в углах клапана учтены одновременно в обоих рядах.

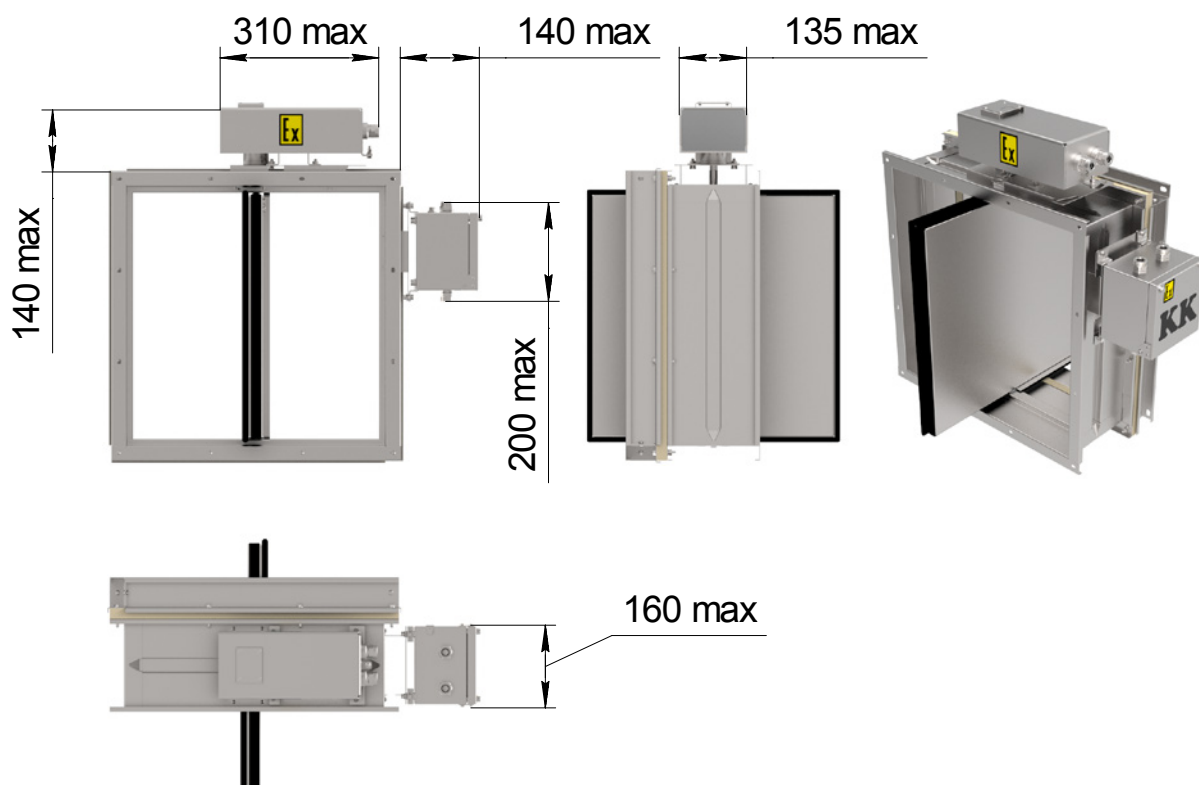
КПУ®-2Н

Взрывозащищенное исполнение клапана КПУ-2Н прямоугольного сечения канального типа

Электропривод взрывозащищенный ЭПВ



Электропривод взрывозащищенный ЕМАКС



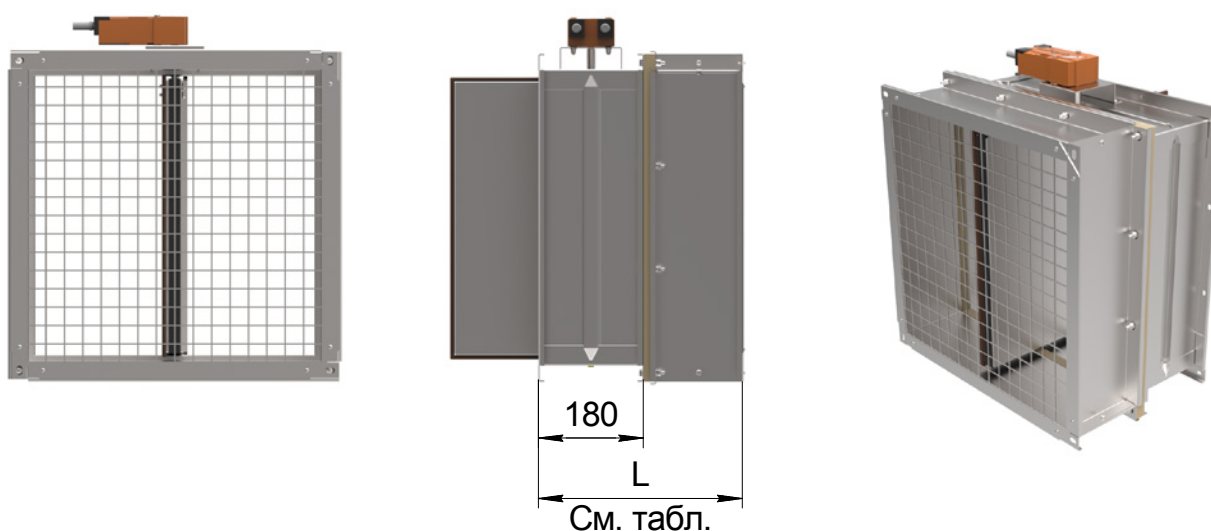
КПУ®-2Н

Исполнение без вылета лопаток

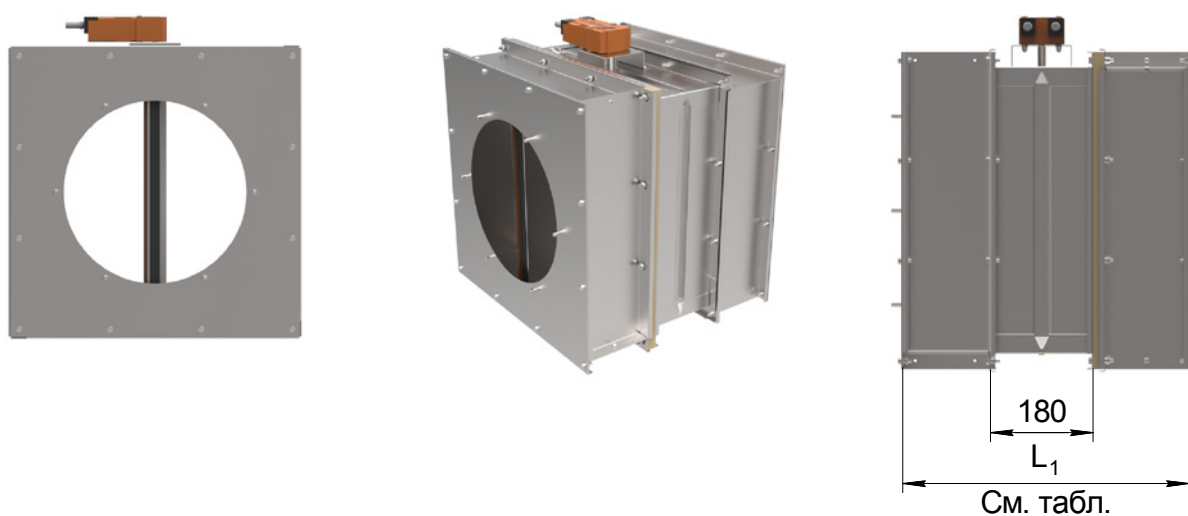
В случае комплектации клапана

- РОН110, РОН120, РОН130, одним переходником на круглое сечение $1 \times D$ или с требованием без вылета лопаток с одной стороны 1×000 , необходимо исключить вылет лопатки лишь с одной стороны корпуса, что достигается увеличением глубины «холодного» корпуса.
- Двамя переходниками на круглое сечение $2 \times D$ или с требованием без вылета лопаток с двух сторон 2×000 – кроме увеличения глубины холодного корпуса устанавливается еще один дополнительный «холодный» корпус соответствующей глубины.

При заказе с РОН110, РОН120, РОН 130, с одним переходником на круглое сечение $1 \times D$ или без вылета лопаток с одной стороны 1×000 .



При заказе с двумя переходниками на круглое сечение $2 \times D$ или без вылета лопаток с двух сторон 2×000 , а также при одновременном заказе с одним переходником на круглое сечение $1 \times D$ с РОН110 или РОН120 или РОН130.



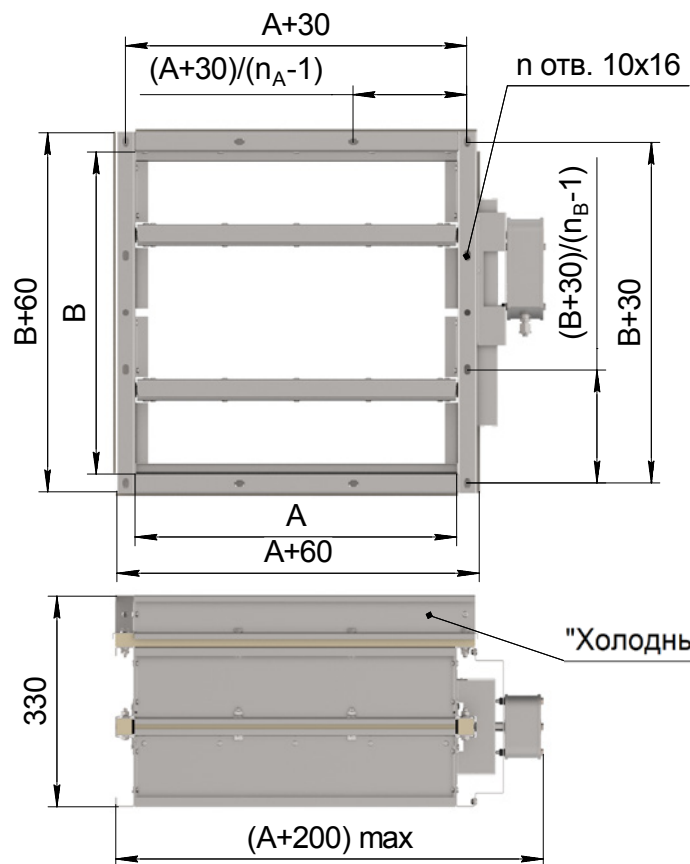
Глубина клапана в зависимости от дополнительной комплектации

A, мм	$100 \leq A \leq 180$	$180 < A \leq 300$	$300 < A \leq 450$	$450 < A \leq 600$	$600 < A \leq 800$	$800 < A \leq 900$	$900 < A \leq 1150$	$1150 < A \leq 1600$	$1600 < A \leq 1750$	$1750 < A \leq 2000$
L, мм	260	260	350	410	530	350	410	530	350	410
L ₁ , мм	260	320	500	620	860	500	620	860	500	620

КПУ®-2Н

КПУ®-2Н с высокودинамичным (ВД) исполнением по параметрам потока рабочей среды

НОВИНКА!



n – кол-во отверстий во фланцах клапана с одной стороны • $n=2*(n_A+n_B)-4$
 n_A – кол-во отверстий в одном горизонтальном ряду
 n_B – кол-во отверстий в одном вертикальном ряду
 Отсутствует вылет лопатки за габарит корпуса.

Минимальные и максимальные размеры клапана*

A, мм	B, мм
100...1000	100...1500

Кол-во отверстий во фланцах клапана**

A, мм	n_A , шт	B, мм	n_B , шт
$A \leq 150$	2	$B \leq 150$	2
$150 < A \leq 350$	3	$150 < B \leq 350$	3
$350 < A \leq 600$	4	$350 < B \leq 600$	4
$600 < A \leq 700$	5	$600 < B \leq 700$	5
$700 < A \leq 950$	6	$700 < B \leq 950$	6
$950 < A \leq 1000$	7	$950 < B \leq 1200$	7
		$1200 < B \leq 1300$	8
		$1300 < B \leq 1400$	9
		$1400 < B \leq 1500$	10

Возможность комплектации электроприводом с инерционностью срабатывания ≤ 1 секунды (указывать полную маркировку электропривода в графе «Тип привода» строки заказа клапана).

Масса клапана***

A*B, мм	100*100	150*150	200*200	300*300	400*400	500*500	600*600	800*800	1000*1000
Масса, кг ($\pm 10\%$)	7	9	11	20	25	34	42	66	91

* Возможно кассетное изготовление клапанов.

** Отверстия в углах клапана учтены одновременно в обоих рядах.

*** Масса клапана указана без исполнительного механизма и навесных элементов.

КПУ®-2Н

НОВИНКА!

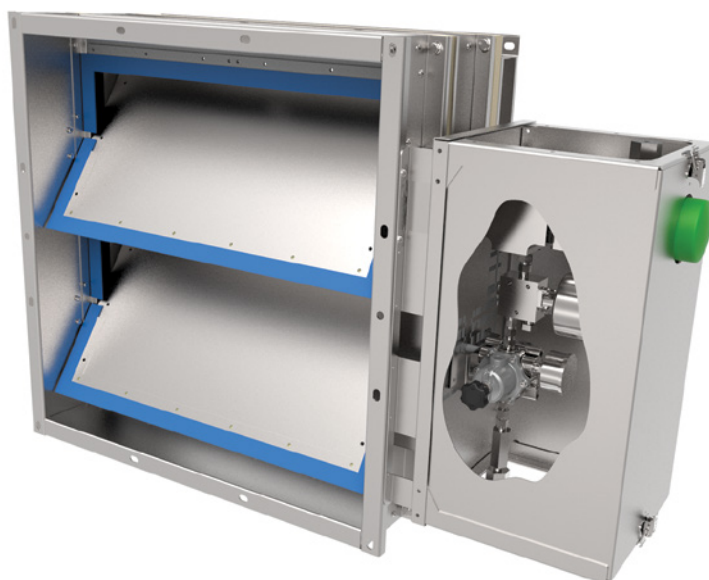
КПУ®-2Н с высокодинамичным (ВД) исполнением по параметрам потока рабочей среды

Газоплотное исполнение – 3 class EN 1751

Клапан с электроприводом



Клапан с пневмоприводом

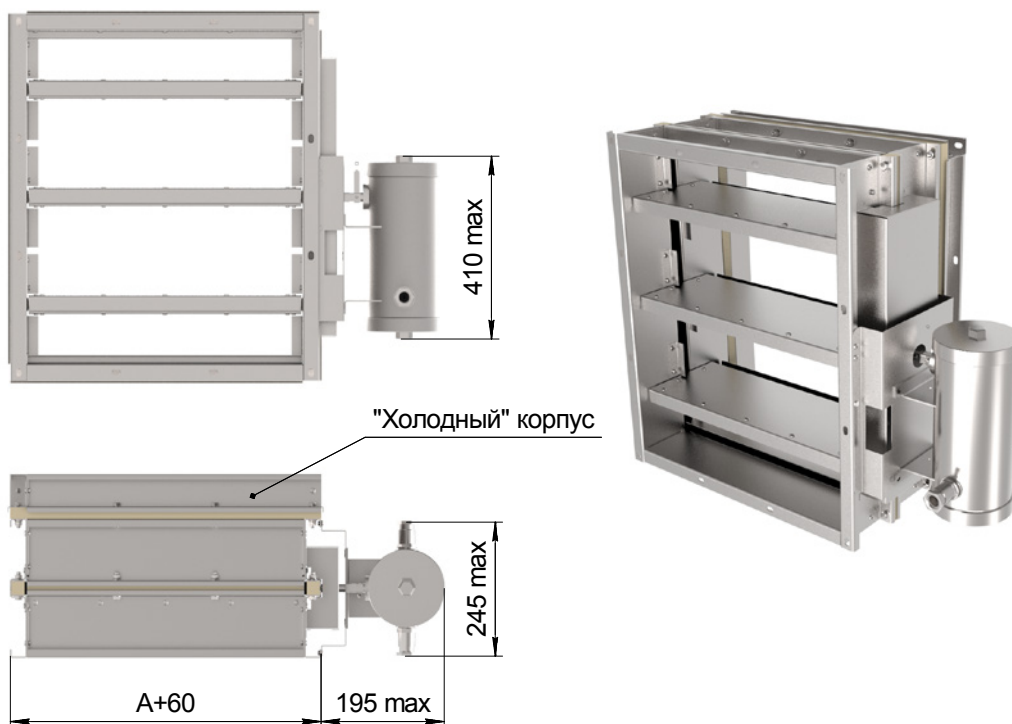


По специальному заказу возможно изготовление клапана КПУ-2Н ВД в газоплотном исполнении. Клапан испытан в компании TUV NORD Systems GmbH & Co. KG согласно международному стандарту EN 1751:2014 Annex C и имеет class "3" по уровню протечек, что подтверждено сертификатом соответствия и правом маркировки продукции знаком TUV NORD.

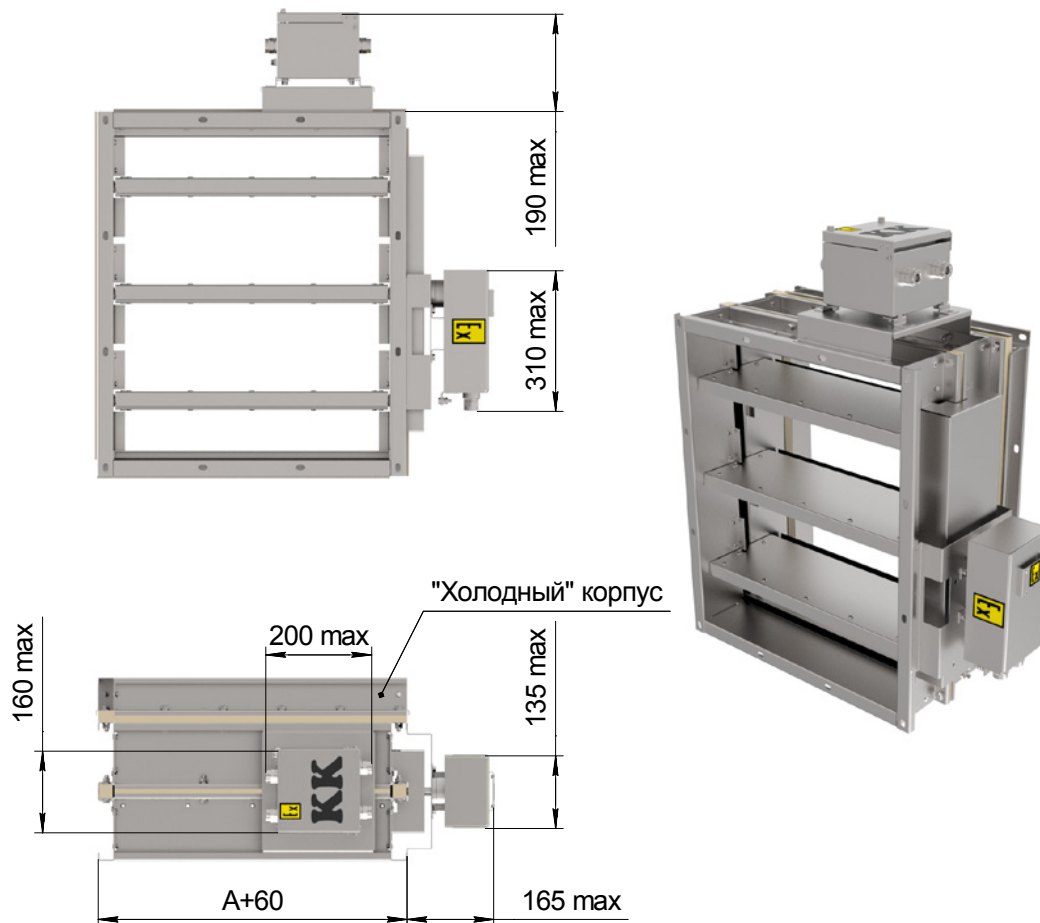
КПУ®-2Н

Взрывозащищенное исполнение клапана КПУ-1Н прямоугольного сечения канального типа с высокودинамичным (ВД) исполнением по параметрам потока рабочей среды

Электропривод взрывозащищенный ЭПВ



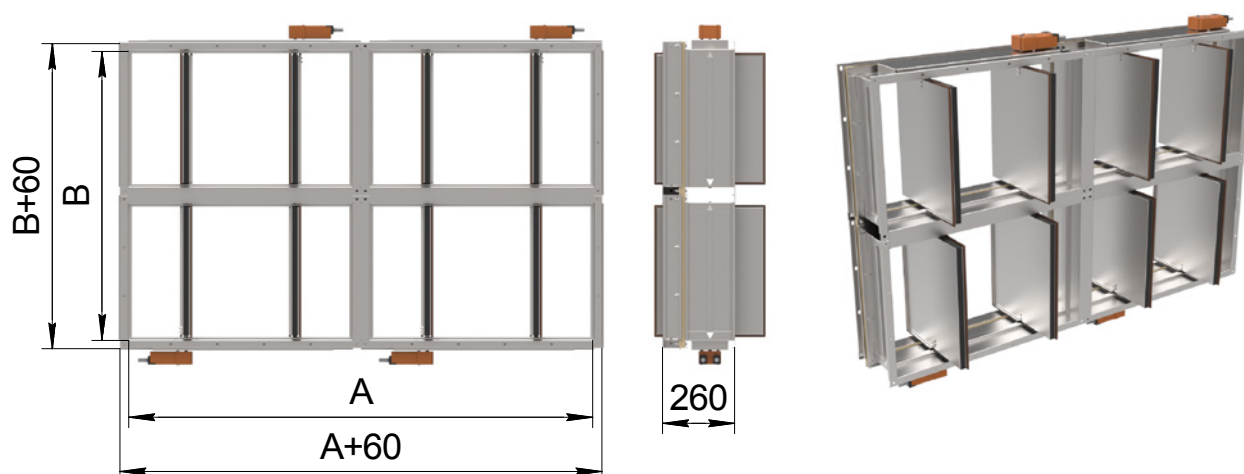
Электропривод взрывозащищенный ЕМАКС



КПУ®-2Н

Кассетное исполнение клапана КПУ®-2Н прямоугольного сечения канального типа

В случае, когда размер клапана попадает в зоны 2, 3, 4 (см. таблицу ниже), клапан будет изготовлен в кассетном исполнении. Например, при заказе клапана размером 2700×1200 мм будет изготовлено два клапана размером 1320×1200 мм (2700/2-30), при заказе клапана размером 1500×2200 мм будет изготовлено два клапана размером 1500×1070 мм (2200/2-30), а при заказе клапана размером 2700×2500 мм будет изготовлено четыре клапана размером 1320×1220 мм (2700/2-30×2500/2-30) и соединены между собой. Такие клапаны дополнительно оснащаются швеллерами и соединительными накладками и поступают к заказчику в полностью собранном виде, кроме случаев, когда размеры клапана превышают максимально допустимые размеры для транспортировки.



Размеры и кол-во клапанов в односекционном и кассетном исполнениях

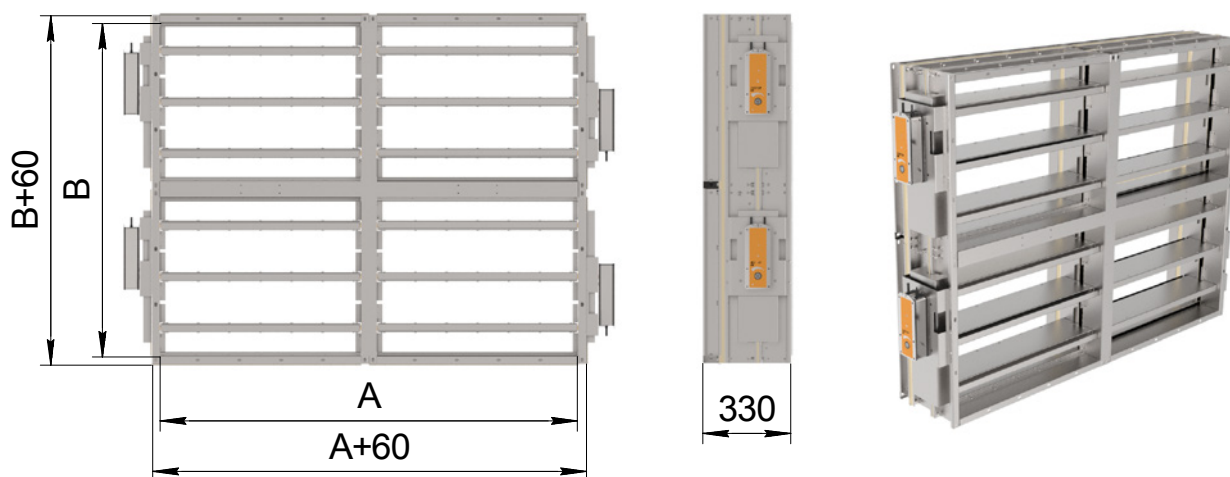
A, мм \ B, мм	100	...	2000	2001	...	4060
100						
...		1			2	
1600						
1601						
...		3			4	
3260						

- 1 – клапан в односекционном исполнении;
- 2 – кассета из двух клапанов по ширине A;
- 3 – кассета из двух клапанов по высоте B;
- 4 – кассета из четырех клапанов по ширине A и высоте B.

КПУ®-2Н

Кассетное исполнение клапана КПУ®-2Н прямоугольного сечения канального типа с высокодинамичным (ВД) исполнением по параметрам потока рабочей среды

В случае, когда размер клапана попадает в зоны 2, 3, 4 (см. таблицу ниже), клапан будет изготовлен в кассетном исполнении. Например, при заказе клапана размером 1300*1200 мм будет изготовлено два клапана размером 620*1200 мм (1300/2-30), при заказе клапана размером 800*2000 мм будет изготовлено два клапана размером 800*970 мм (2000/2-30), а при заказе клапана размером 1500*1600 мм будет изготовлено четыре клапана размером 720*770 мм (1500/2-30*1600/2-30) и соединены между собой. Такие клапаны дополнительно оснащаются швеллерами и соединительными накладками и поступают к заказчику в полностью собранном виде, кроме случаев, когда размеры клапана превышают максимально допустимые размеры для транспортировки.



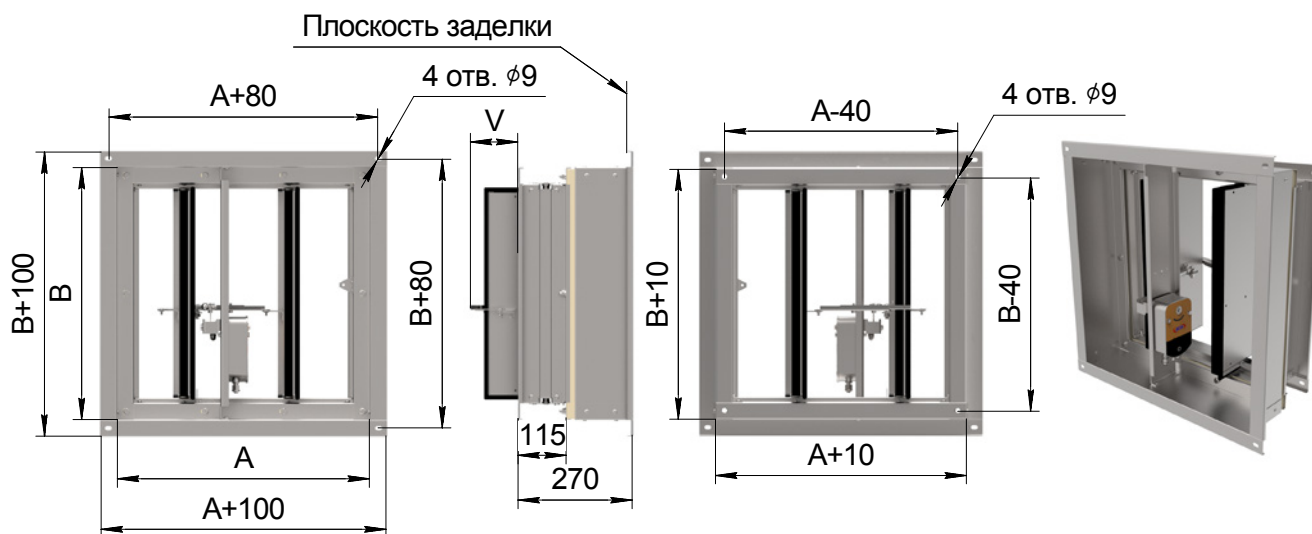
Размеры и кол-во клапанов в односекционном и кассетном исполнениях

A, мм \ B, мм	100	...	1000	1001	...	2060
100						
...		1			2	
1500						
1501						
...						
3060		3			4	

- 1 – клапан в односекционном исполнении;
- 2 – кассета из двух клапанов по ширине A;
- 3 – кассета из двух клапанов по высоте B;
- 4 – кассета из четырех клапанов по ширине A и высоте B.

КПУ®-2Н

КПУ®-2Н стеновой прямоугольного сечения



V – вылет лопатки за габарит корпуса, мм.

N – кол-во лопаток в клапане, шт.

Минимальные и максимальные размеры клапана*

A, мм	B, мм
300...2000 (при комплектации электроприводом)	300...1600
350...2000 (при комплектации электромагнитным приводом)	

Кол-во лопаток и их вылет за габарит корпуса при комплектации электроприводом

A, мм	N, шт	V, мм
$300 \leq A < 410$	1	65
$410 \leq A \leq 500$	1	A-350
$500 < A \leq 650$	2	120
$650 < A \leq 700$	2	A/2-205
$700 < A \leq 800$	2	A/2-220
$800 < A \leq 950$	3	120
$950 < A \leq 1050$	3	A/3-185
$1050 < A \leq 1150$	3	A/3-200
$1150 < A \leq 1300$	4	120
$1300 < A \leq 1400$	4	A/4-175
$1400 < A \leq 1550$	4	A/4-210
$1550 < A \leq 1650$	5	130
$1650 < A \leq 1750$	5	A/5-200
$1750 < A \leq 1850$	6	130
$1850 < A \leq 2000$	6	A/6-185

* Возможно кассетное исполнение клапанов.

КПУ®-2Н

Масса клапана*

А*В, мм	300*300	700*700	1000*1000	1200*1200	1500*1500	2000*1600
Масса, кг (±10%)	10	28	45	57	76	98

Кол-во лопаток и их вылет за габарит корпуса при комплектации электромагнитным приводом назначения «О»

А, мм	Н, шт	У, мм
350≤А<450	1	А-305
450≤А≤600	1	А-350
600<А≤700	2	А/2-165
700<А≤900	2	А/2-260
900<А≤1100	3	А/3-195
1100<А≤1200	3	А/3-240
1200<А≤1400	4	А/4-185
1400<А≤1600	4	А/4-230
1600<А≤1800	5	А/5-185
1800<А≤2000	6	А/6-180

Кол-во лопаток и их вылет за габарит корпуса при комплектации электромагнитным приводом назначения «З» и «Д»

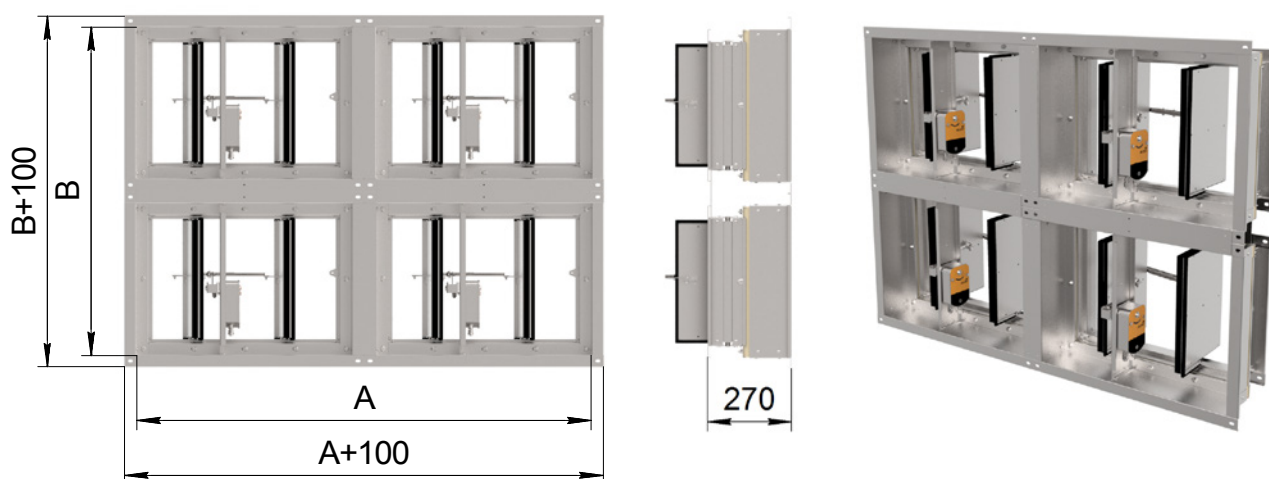
А, мм	Н, шт	У, мм
350≤А<460	1	115
460≤А≤600	1	А-355
600<А≤820	2	150
820<А≤900	2	А/2-260
900<А≤1170	3	150
1170<А≤1200	3	А/3-240
1200<А≤1520	4	145
1520<А≤1600	4	А/4-230
1600<А≤1800	5	150
1800<А≤2000	5	150

*Масса клапана указана без исполнительного механизма и навесных элементов.

КПУ®-2Н

Кассетное исполнение клапана КПУ®-2Н прямоугольного сечения стенового типа

В случае, когда размер клапана попадает в зоны 2, 3, 4 (см. таблицу ниже), клапан будет изготовлен в кассетном исполнении. Например, при заказе клапана размером 2700×1200 мм будет изготовлено два клапана размером 1300×1200 мм (2700/2-50), при заказе клапана размером 1500×2200 мм будет изготовлено два клапана размером 1500×1050 мм (2200/2-50), а при заказе клапана размером 2700×2500 мм будет изготовлено четыре клапана размером 1300×1200 мм (2700/2-50×2500/2-50) и соединены между собой. Такие клапаны дополнительно оснащаются швеллерами и соединительными накладками и поступают к заказчику в полностью собранном виде, кроме случаев, когда размеры клапана превышают максимально допустимые размеры для транспортировки.



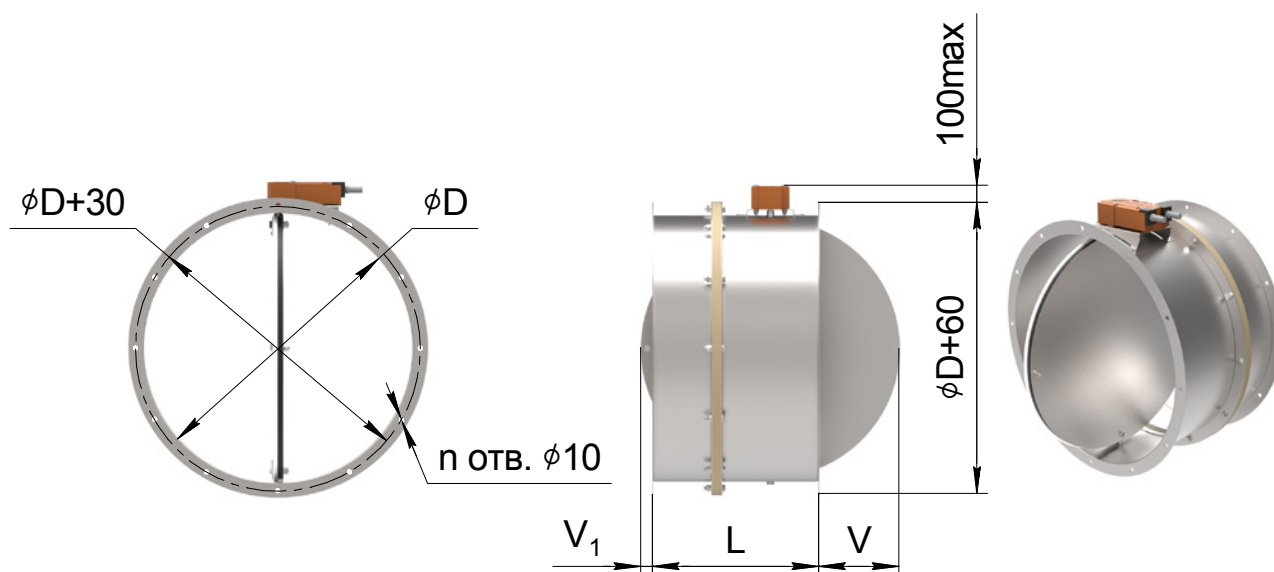
Размеры и кол-во клапанов в односекционном и кассетном исполнениях

A, мм \ B, мм	300	...	2000	2001	...	4100
300						
...		1			2	
1600						
1601						
...		3			4	
3300						

- 1 – клапан в односекционном исполнении;
- 2 – кассета из двух клапанов по ширине A;
- 3 – кассета из двух клапанов по высоте B;
- 4 – кассета из четырех клапанов по ширине A и высоте B.

КПУ®-2Н

КПУ®-2Н канального типа круглого сечения



V, V_1 – вылет лопатки за габарит корпуса, мм.

L – глубина клапана, мм.

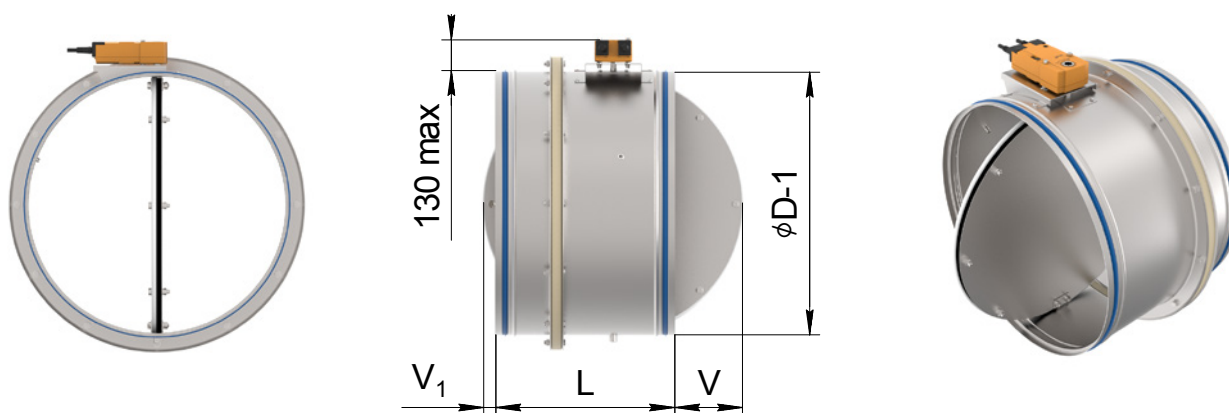
Размеры и масса клапана*

ϕD , мм	L , мм	V , мм	V_1 , мм	Наличие монтажного лючка	n , шт	Масса*, кг ($\pm 10\%$)
100	440	-	-	+	4	3
125	440	-	-			3
140	440	-	-			4,2
150	440	-	-			4,3
160	440	-	-		5	
180	440	-	-		5,2	
200	440	-	-		6	
225	440	10	-		6	7
250	470	5	-			8
280	470	20	-			9
315	470	40	-			10
355	470	60	-		12	
400	480	75	-		8	14
450	505	90	-			17
500	530	100	-			20
560	560	115	-			24
630	595	135	-		12	28
710	635	155	-			34
800	635	200	-		16	36,4
900	635	250	30	43		
1000	635	300	80	50,2		

* Масса указана без исполнительного механизма и навесных элементов.

КПУ®-2Н

КПУ®-2Н ниппельного типа круглого сечения



V, V_1 – вылет лопатки за габарит корпуса, мм.

L – глубина клапана, мм.

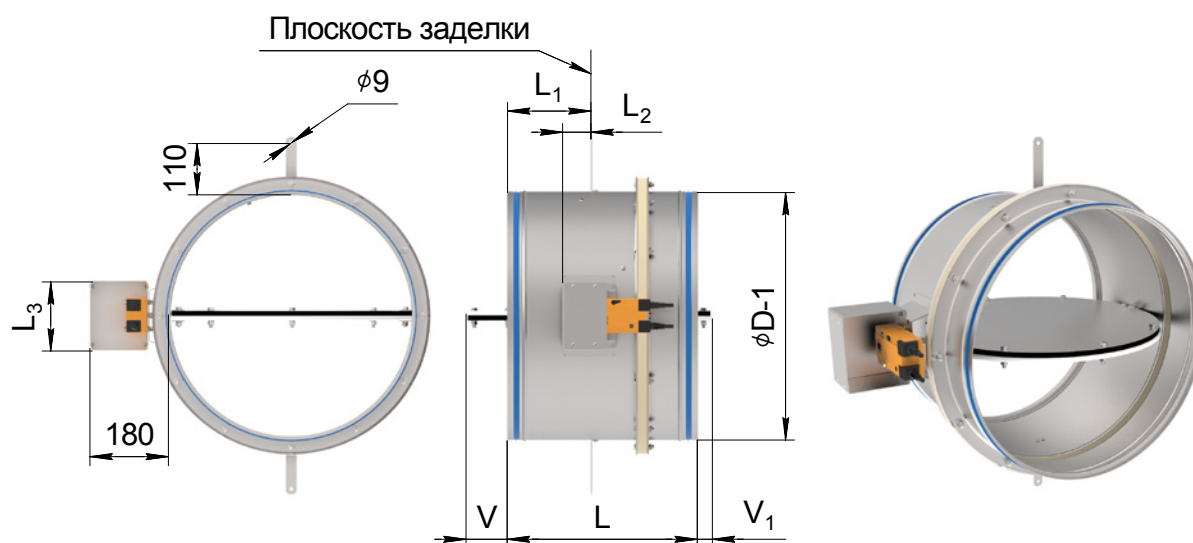
Размеры и масса клапана*

øD, мм	L, мм	V, мм	V_1 , мм	Наличие монтажного лючка	Масса*, кг (±10%)
100	520	-	-	+	3
125	520	-	-		4
140	520	-	-		4,2
150	520	-	-		4,6
160	570	-	-		5
180	570	-	-		5,9
200	570	-	-		7
225	570	-	-		8
250	620	-	-		9
280	620	-	-		10
315	620	-	-		12
355	620	-	-		14
400	630	-	-		16
450	655	15	-		19
500	680	25	-		23
560	710	40	-		27
630	745	60	-		33
710	775	85	-		39
800	775	130	-		41,8
900	775	180	-		49
1000	775	230	10	57	

* Масса указана без исполнительного механизма и навесных элементов.

КПУ®-2Н

КПУ®-2Н стенового типа круглого сечения



V, V_1 – вылет лопатки за габарит корпуса, мм.

L – глубина клапана, мм.

Размеры и масса клапана*

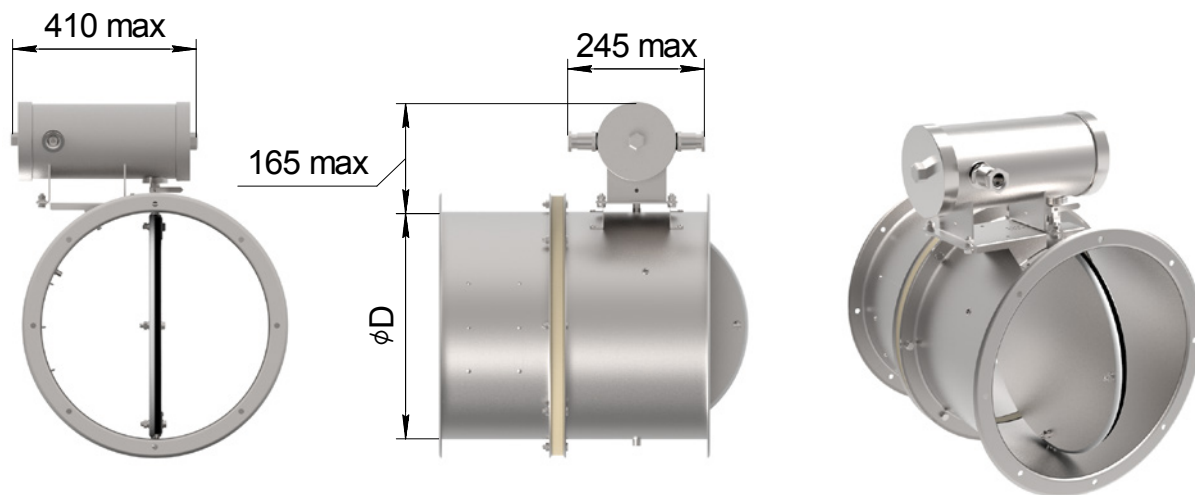
øD, мм	L, мм	L ₁ , мм	Электропривод		Электромагнитный привод		V, мм	V ₁ , мм	Наличие монтажной лючка	Масса*, кг (±10%)
			L ₂ , мм	L ₃ , мм	L ₂ , мм	L ₃ , мм				
100	520	180					-	-		4,0
125	520	180					-	-		5,0
140	520	180					-	-		5,2
150	520	180					-	-		5,6
160	570	205					-	-		6,0
180	570	205					-	-		6,9
200	570	205					-	-		8,0
225	570	205					-	-		9,0
250	620	230					-	-		10,0
280	620	230	75	160	90	400	-	-	+	11,0
315	620	230					-	-		13,0
355	620	230					-	-		15,0
400	630	235					-	-		17,0
450	655	248					15	-		20,0
500	680	260					25	-		24,0
560	710	275					40	-		28,0
630	745	293					60	-		34,0
710	775	308					85	-		40,0
800	775	308					130	-		43,0
900	775	308					180	-		50,0
1000	775	308					230	10		58,0

* Масса указана без исполнительного механизма и навесных элементов.

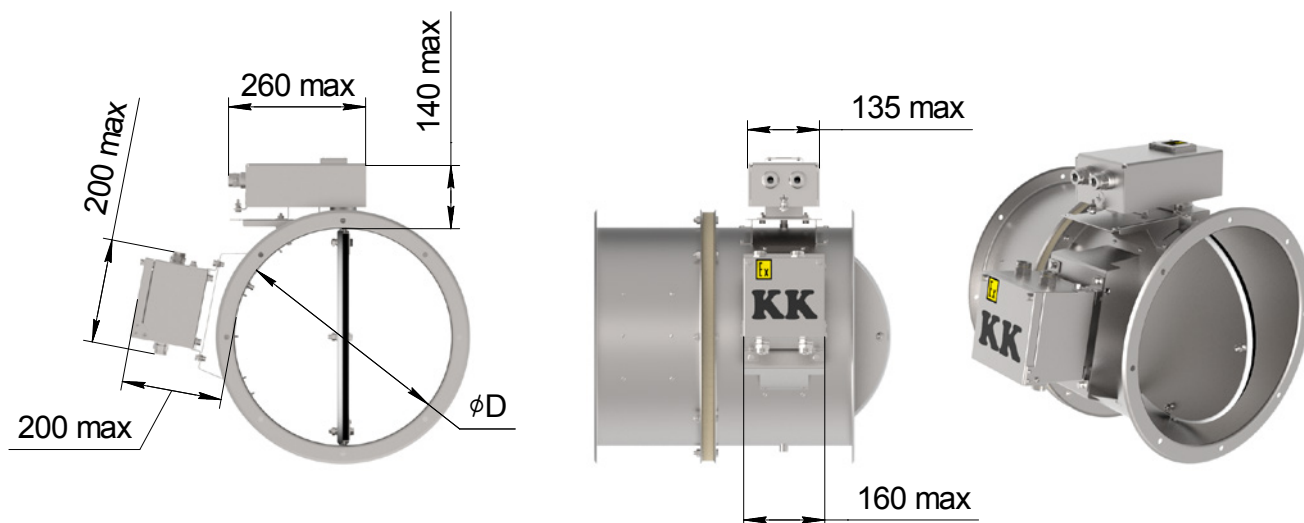
КПУ®-2Н

Взрывозащищенное исполнение клапана КПУ-2Н круглого сечения

Электропривод взрывозащищенный ЭПВ



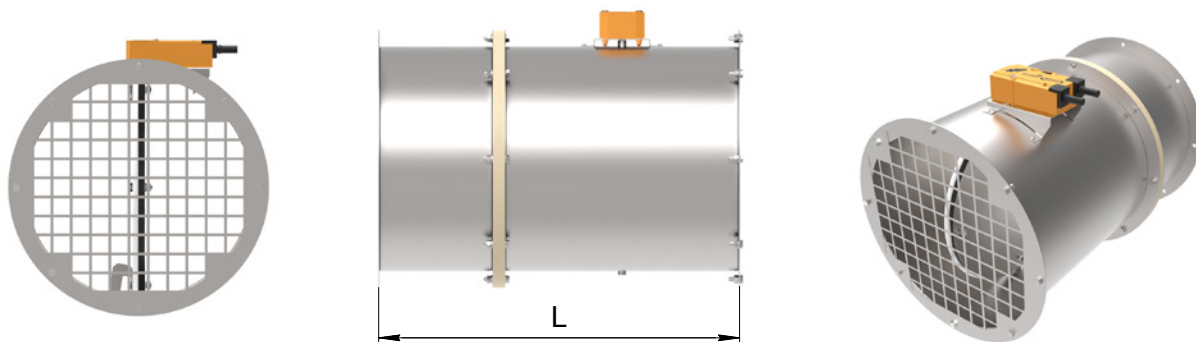
Электропривод взрывозащищенный ЕМАКС



КПУ®-2Н

Исполнение без вылета лопаток

В случае комплектации клапана круглого сечения **РОН110** (только для канального типа), с одним или двумя переходниками на круглое сечение $1 * D$ ($2 * D$) (только для канального типа), а также без вылета лопаток с двух сторон $2 * 000$ возникает необходимость в исключении имеющегося вылета лопатки клапана за внешний габарит его корпуса. Достигается это увеличением глубины корпуса клапана.



Глубина клапана в зависимости от дополнительной комплектации

øD, мм	L, мм		øD, мм	L, мм	
	Канальный	Ниппельный		Канальный	Ниппельный
100	440	520	355	585	620
125	440	520	400	630	630
140	440	520	450	680	680
150	440	520	500	730	730
160	440	570	560	790	790
180	440	570	630	860	860
200	440	570	710	940	940
225	455	570	800	1030	1030
250	480	620	900	1130	1130
280	510	620	1000	1230	1230
315	545	620			

КПУ®-1Н(2Н) для метрополитена



Предел огнестойкости:

- EI 90
- EI 120
- E 90
- E 120



Назначение

Клапаны противопожарные КПУ-1Н и КПУ-2Н для метрополитена предназначены для эксплуатации в тоннелях, вентиляционных шахтах и вентиляционных сбоях системы тоннельной вентиляции метрополитена для регулирования и перекрытия воздушного потока и устанавливаются в месте примыкания вентиляционного канала к вентиляционной шахте. Соответствуют требованиям СП 120.13330.2012 Метрополитены.

Применяются в качестве:

- Нормально открытых — EI 90 КПУ-1Н, EI 120 КПУ-2Н
- Нормально закрытых — EI 90 КПУ-1Н, EI 120 КПУ-2Н
- Дымовых — E 90 КПУ-1Н, E 120 КПУ-2Н

Клапаны выдерживают работу в аварийном режиме при температуре +200 °С и не выделяют вредных веществ при дальнейшем повышении температуры.

Исполнение

- Общепромышленное (Н)
- Коррозионностойкое (К)

Конструкция

Клапаны изготавливаются из оцинкованной (общепромышленное исполнение «Н») или нержавеющей (коррозионностойкое исполнение «К») листовой стали толщиной 3 мм. Корпус таких клапанов сдвоенный – между фланцами полукорпусов установлены термостойкие проставки. Лопатки клапана поворотного типа установлены на осях в подшипниках скольжения и не имеют вылет за габарит корпуса при их полном открытии. Клапаны комплектуются монтажной рамой для приварки, между фланцами рамы и корпуса установлены термоизоляционные проставки. Клапаны КПУ-1Н и КПУ-2Н отличаются только конструкцией лопаток, которая позволяет достичь предела огнестойкости для клапана КПУ-1Н – EI 90, для клапана КПУ-2Н – EI 120.

По специальному заказу возможно изготовление клапана в общепромышленном исполнении Н из «черной» стали с покрытием. Для этого необходимо в конце строки заказа добавить необходимый номер RAL. Например, КПУ-1Н-О-Н-1000х1000-2*ф-МЭО380-СН-0-0-0-0-ВД-0_RAL7035.

В закрытом положении клапаны обеспечивают перекрытие воздушного проема с плотностью согласно ГОСТ Р53301-2013 «Клапаны противопожарные вентиляционных систем. Метод испытаний на огнестойкость» – удельное сопротивление клапана дымогазопроницанию не менее 1,6х10³ м²/кг.

Клапаны предназначены для работы в системах со статическим давлением не более 5000 Па и скоростью рабочей среды в сечении клапана не более 30 м/с.

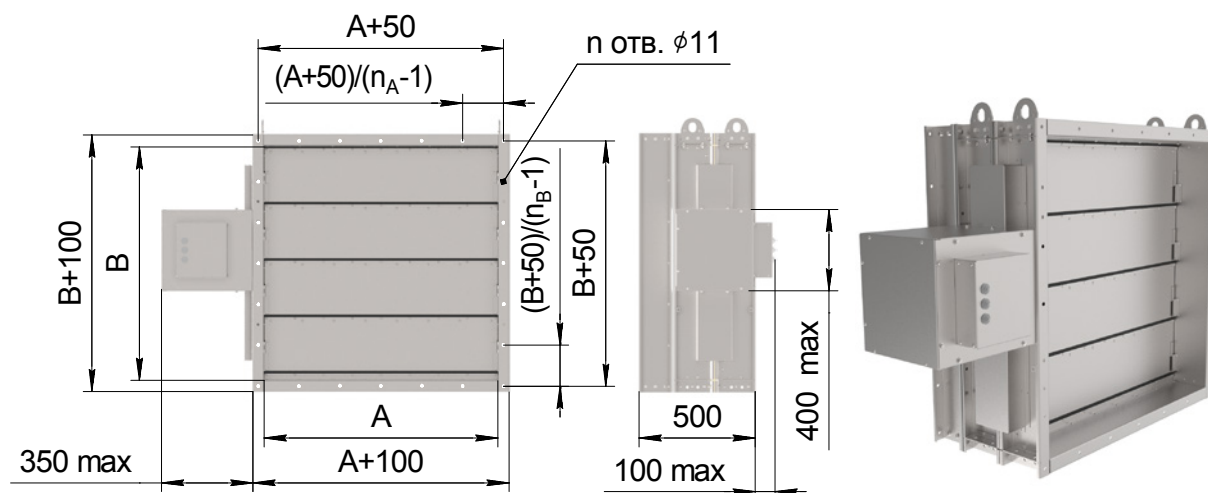
Клапан комплектуется электроприводом МЭО на 220 В или 380 В, который оснащен контактными концевыми выключателями и имеет возможность ручного управления. Электропривод дополнительно защищен защитным кожухом.

Вид климатического исполнения клапана УЗ по ГОСТ 15150-69.

КПУ®-1Н(2Н) для метрополитена

Габаритные размеры

КПУ®-1Н(2Н) каналный прямоугольного сечения



n – кол-во отверстий во фланцах клапана с одной стороны • $n=2*(n_A+n_B)-4$

n_A – кол-во отверстий в одном горизонтальном ряду

n_B – кол-во отверстий в одном вертикальном ряду

Минимальные и максимальные размеры клапана*

A, мм	B, мм
500...2500	500...2500

Масса клапана**

A*B, мм	500*500	1000*1000	1500*1500	2000*2000	2500*2500
Масса, кг (±10%)	70	162	270	440	600

Кол-во отверстий во фланцах клапана***

A(B), мм	$n_A(n_B)$, шт
$A(B) \leq 150$	2
$150 < A(B) \leq 350$	3
$350 < A(B) \leq 600$	4
$600 < A(B) \leq 700$	5
$700 < A(B) \leq 950$	6
$950 < A(B) \leq 1200$	7
$1200 < A(B) \leq 1300$	8
$1300 < A(B) \leq 1400$	9
$1400 < A(B) \leq 1700$	10
$1700 < A(B) \leq 2000$	11
$2000 < A(B) \leq 2500$	12

Коэффициент местного сопротивления клапана для конкретного типоразмера предоставляется по запросу.

* Возможно кассетное изготовление клапанов.

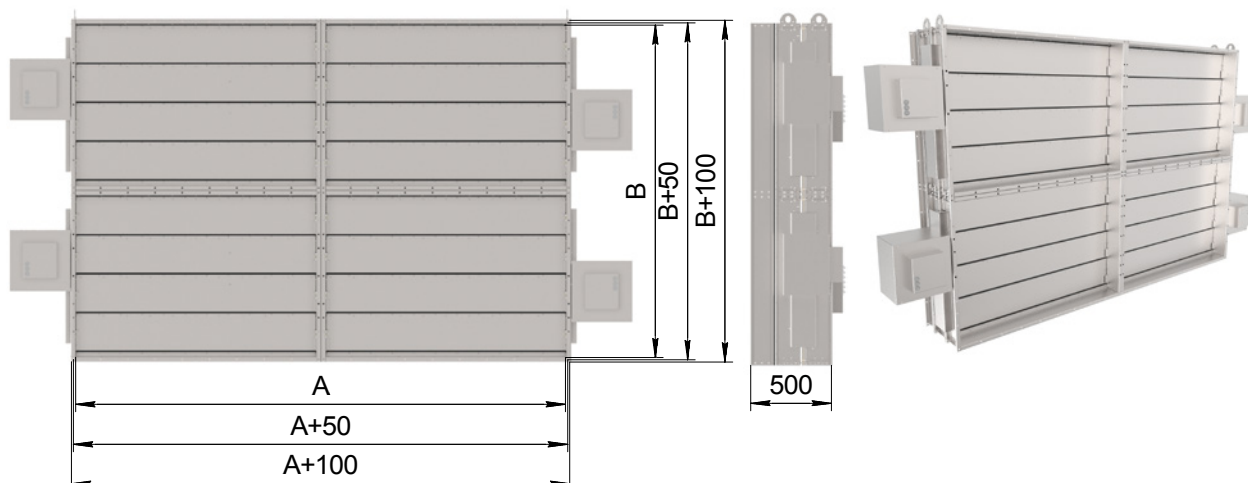
** Масса указана без исполнительного механизма и навесных элементов.

*** Отверстия в углах клапана учтены одновременно в обоих рядах.

КПУ®-1Н(2Н) для метрополитена

Кассетное исполнение клапана

В случае, когда размер клапана попадает в зоны 2-8 (см. таблицу ниже), клапан будет изготовлен в кассетном исполнении. Например, при заказе клапана размером 2700×1000 мм будет изготовлено два клапана размером 1300×1000 мм (2700/2-50), при заказе клапана размером 1500×2800 мм будет изготовлено два клапана размером 1500×1350 мм (2800/2-50), а при заказе клапана размером 3000×4000 мм будет изготовлено четыре клапана размером 1450×1950 мм (3000/2-50×4000/2-50) и соединены между собой. Такие клапаны поступают к заказчику в полностью собранном виде, кроме случаев, когда размеры клапана превышают максимально допустимые размеры для транспортировки.



Размеры и кол-во клапанов в односекционном и кассетном исполнениях

A, мм \ B, мм	500	...	2500	2501	...	5100
500						
...		1			2	
2500						
2501						
...		3			4	
5100						
5101						
...		5			6	
7700						
7701						
...		7			8	
10300						

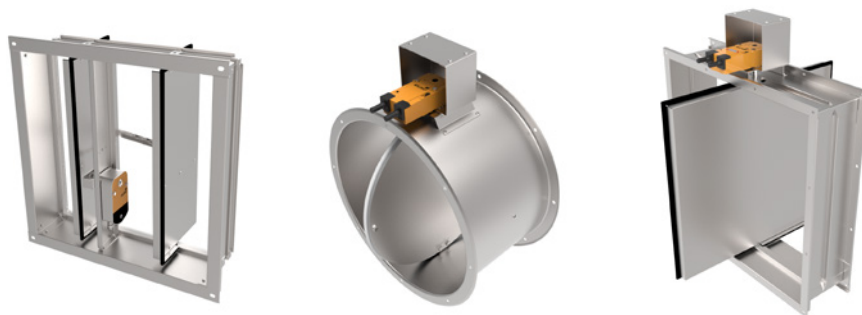
- 1 – клапан в односекционном исполнении;
- 2 – кассета из двух клапанов по ширине A;
- 3 – кассета из двух клапанов по высоте B;
- 4 – кассета из четырех клапанов по ширине A и высоте B.
- 5 – кассета из трех клапанов по высоте B;
- 6 – кассета из шести клапанов по ширине A и высоте B;
- 7 – кассета из четырех клапанов по высоте B;
- 8 – кассета из восьми клапанов по ширине A и высоте B.

КПУ®-ДД

НОВИНКА!

Предел огнестойкости:

- EI 15



Назначение

Клапаны КПУ®-ДД применяются в качестве:

- Двойного действия (КПУ-ДД-П или КПУ-ДД-Р, в системах основной вентиляции защищаемого помещения, используемых для удаления газов и дыма после пожара)
- Нормально закрытых (КПУ-ДД-Р, в системах для удаления газов и дыма после пожара)

Предел огнестойкости:

- Двойного действия — EI 15
- Нормально закрытых — EI 15

Исполнение

- Общепромышленное (Н)
- Взрывозащищенное (В) (кроме стенового типа)
- Коррозионностойкое (К)
- Взрывозащищенное коррозионностойкое (ВК) (кроме стенового типа)
- Морозостойкое (МС)
- Морозостойкое коррозионностойкое (МСК)
- Взрывозащищенное морозостойкое (ВМС) (кроме стенового типа)
- Взрывозащищенное морозостойкое коррозионностойкое (ВМСК) (кроме стенового типа)

Исполнение по параметрам потока рабочей среды:

Стандартное (О) – установка в системах со статическим давлением не более 1500 Па для клапанов канального, ниппельного и стенового (круглого сечения) типов и 700 Па для клапанов стенового типа прямоугольного сечения. Скорость рабочей среды в сечении клапана не более 13 м/с. При установке клапанов стенового типа прямоугольного сечения в приточных системах противодымной вентиляции подачу сигнала на открытие клапана рекомендуется производить на 10-12 с раньше пуска вентилятора.

КПУ®-ДД

Конструкция

Клапаны представляют собой корпус прямоугольного или круглого сечения из оцинкованной или нержавеющей стали, с установленной внутри него лопаткой поворотного типа. Лопатка выполнена из огнестойкого материала, который характеризуется низким коэффициентом теплопроводности, влагостойкостью, морозостойкостью, экологичностью.

Монтажные лючки присутствуют только на некоторых размерах клапанов круглого сечения (см. клапаны КПУ-ДД круглого сечения), наличие монтажных лючков на других клапанах по специальному заказу.

Изготавливаются клапаны трех типов:

- канальный (прямоугольное и круглое сечение)
- стеновой (прямоугольное и круглое сечение)
- ниппельный (круглое сечение)

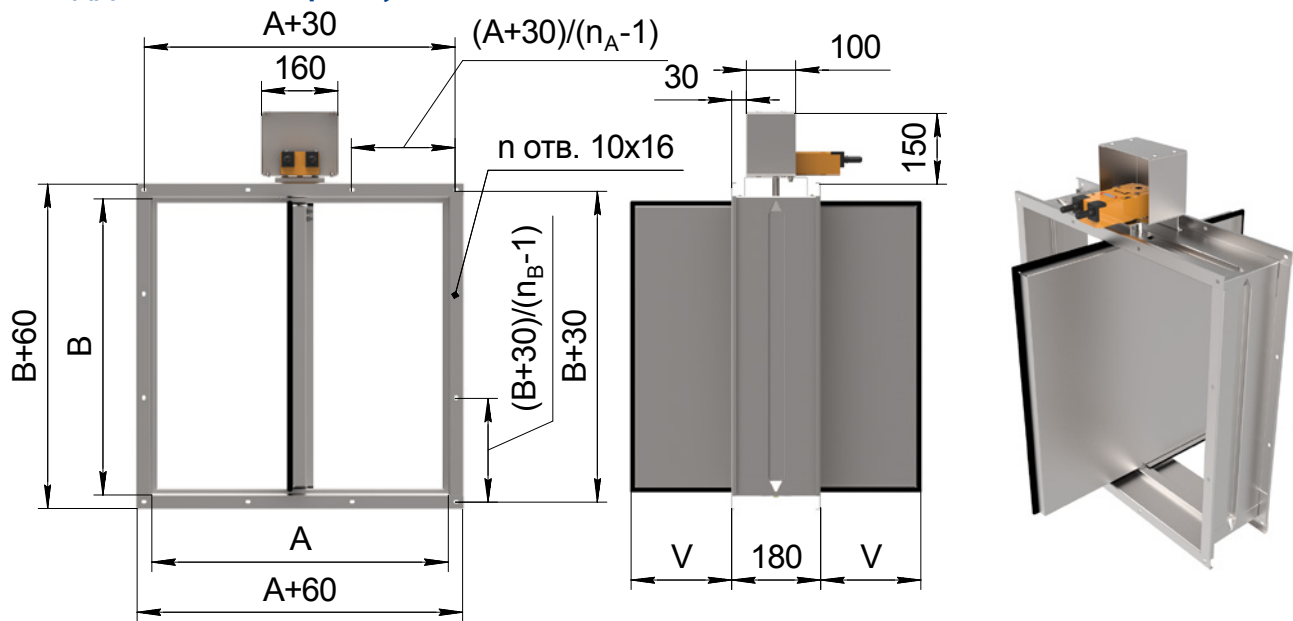
Тип исполнительного механизма:

- Клапаны КПУ-ДД-П (для применения в качестве клапанов двойного действия согласно СП 7.13130.2013 п. 7.13 в):
 - электропривод с пружинным возвратом;
- Клапаны КПУ-ДД-Р (для применения в качестве клапана двойного действия или нормально закрытого клапана согласно СП 7.13130.2013 п. 7.13 б, в):
 - электропривод реверсивного типа.

КПУ®-ДД

Габаритные размеры

КПУ®-ДД каналный прямоугольного сечения



V – вылет лопатки за габарит корпуса, мм • $V = \frac{A-24}{2 \times N} - 80$ (при отрицательных значениях вылет отсутствует)

N – кол-во лопаток в клапане

n – кол-во отверстий во фланцах клапана с одной стороны • $n = 2(n_A + n_B) - 4$

n_A – кол-во отверстий в одном горизонтальном ряду

n_B – кол-во отверстий в одном вертикальном ряду

Минимальные и максимальные размеры клапана*

A, мм	B, мм
100...2000	100...1600

Масса клапана**

A*B, мм	100*100	150*150	200*200	300*300	400*400	500*500	600*600	800*800	1000*1000
Масса*, кг ($\pm 10\%$)	4	5	7	9	12	14	19	22	31

Кол-во лопаток в клапане

A, мм	N, шт
$100 \leq A \leq 800$	1
$800 < A \leq 1600$	2
$1600 < A \leq 2000$	4

Кол-во отверстий во фланцах клапана*

A, мм	n_A , шт	B, мм	n_B , шт
$A \leq 150$	2	$B \leq 150$	2
$150 < A \leq 350$	3	$150 < B \leq 350$	3
$350 < A \leq 600$	4	$350 < B \leq 600$	4
$600 < A \leq 700$	5	$600 < B \leq 700$	5
$700 < A \leq 950$	6	$700 < B \leq 950$	6
$950 < A \leq 1200$	7	$950 < B \leq 1200$	7
$1200 < A \leq 1300$	8	$1200 < B \leq 1300$	8
$1300 < A \leq 1400$	9	$1300 < B \leq 1400$	9
$1400 < A \leq 1700$	10	$1400 < B \leq 1600$	10
$1700 < A \leq 2000$	11		

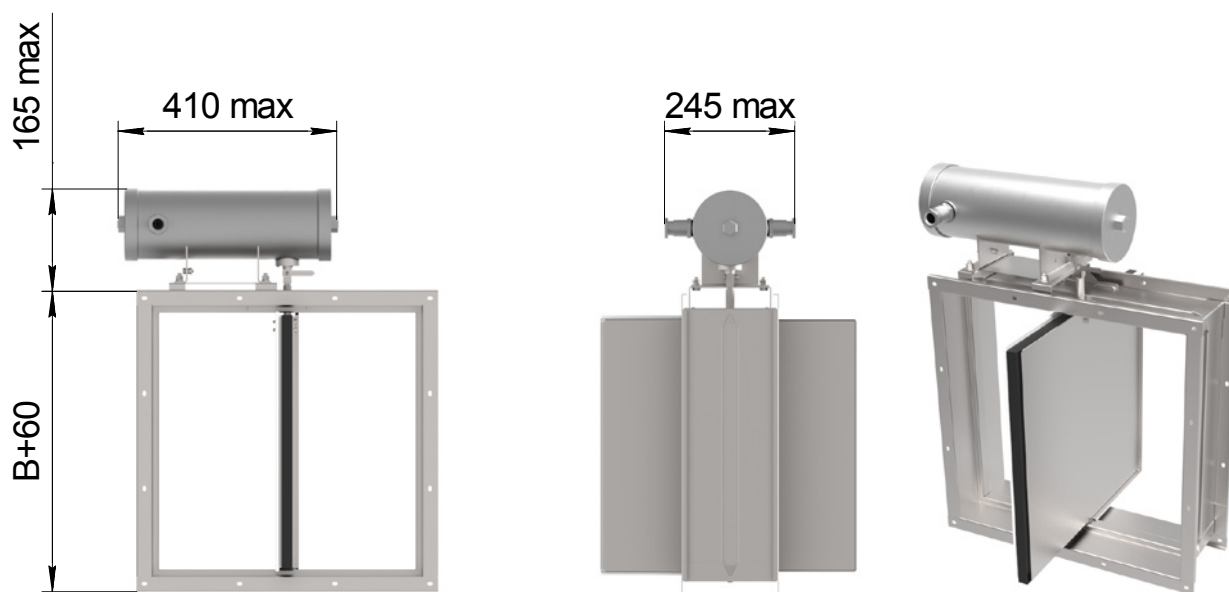
* Возможно кассетное изготовление клапанов.

** Масса клапана указана без исполнительного механизма и навесных элементов.

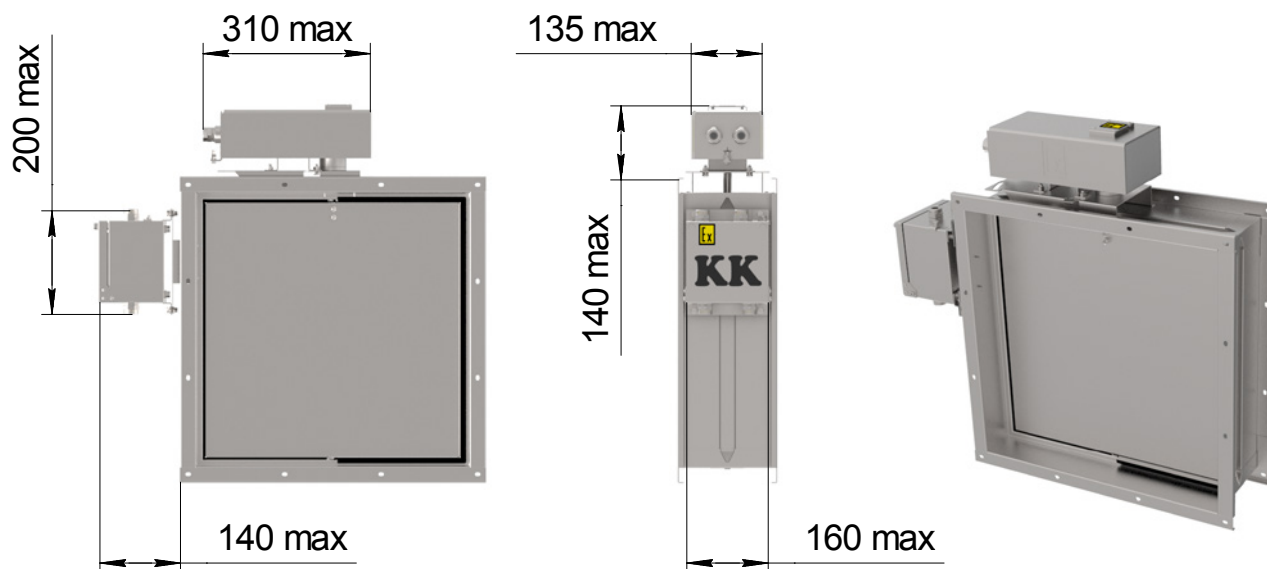
*** Отверстия в углах клапана учтены одновременно в обоих рядах.

КПУ®-ДД

Взрывозащищенное исполнение клапана КПУ-ДД прямоугольного сечения канального типа
Электропривод взрывозащищенный ЭПВ



Электропривод взрывозащищенный ЕМАКС

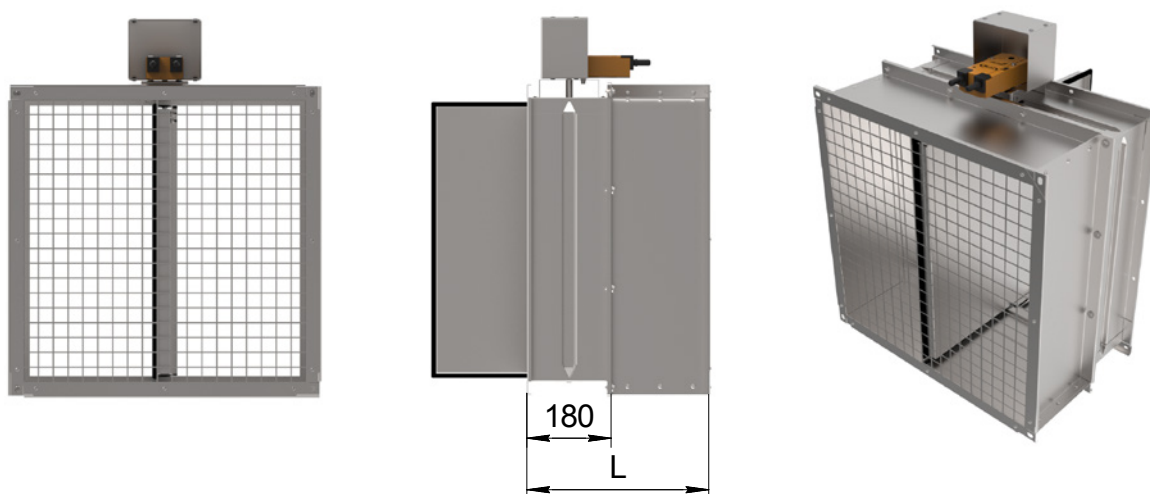


КПУ®-ДД

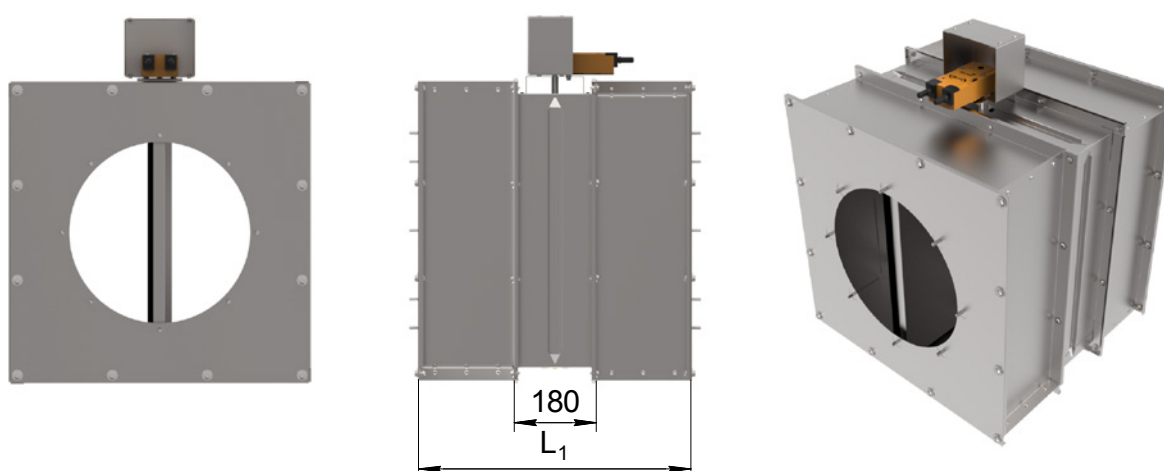
В случае комплектации клапана

- РОН110, РОН120, РОН130, одним переходником на круглое сечение $1 \times D$ или с требованием без вылета лопаток с одной стороны 1×000 , необходимо исключить вылет лопатки лишь с одной стороны корпуса, что достигается использованием одного «холодного» корпуса, увеличивающий общую глубину конструкции.
- Двамя переходниками на круглое сечение $2 \times D$ или с требованием без вылета лопаток с двух сторон 2×000 – такие клапаны будут укомплектованы двумя дополнительными «холодными» корпусами.

При заказе с РОН110, РОН120, РОН130, с одним переходником на круглое сечение $1 \times D$ или без вылета лопаток с одной стороны 1×000 .



При заказе с двумя переходниками на круглое сечение $2 \times D$ или без вылета лопаток с двух сторон 2×000 , а также при одновременном заказе с одним переходником на круглое сечение $1 \times D$ с РОН110 или РОН120 или РОН130.



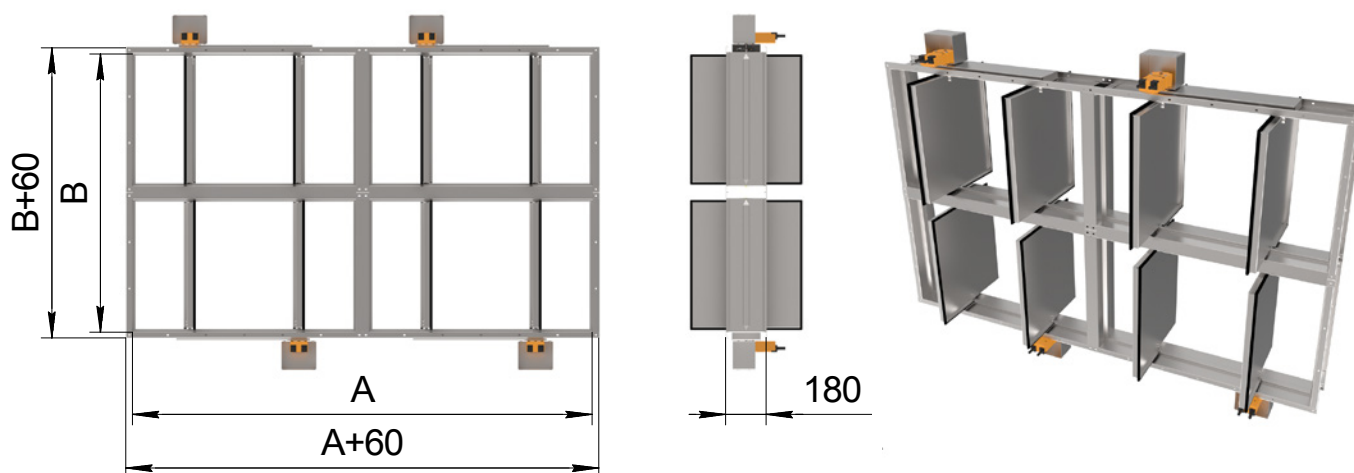
Глубина клапана в зависимости от дополнительной комплектации

A, мм	$100 \leq A \leq 180$	$180 < A \leq 300$	$300 < A \leq 450$	$450 < A \leq 600$	$600 < A \leq 800$	$800 < A \leq 900$	$900 < A \leq 1150$	$1150 < A \leq 1600$	$1600 < A \leq 1750$	$1750 < A \leq 2000$
L, мм	180	240	330	390	510	330	390	510	330	390
L ₁ , мм	180	300	480	600	840	480	600	840	480	600

КПУ®-ДД

Кассетное исполнение клапана КПУ®-ДД прямоугольного сечения канального типа

В случае, когда размер клапана попадает в зоны 2, 3, 4 (см. таблицу ниже), клапан будет изготовлен в кассетном исполнении. Например, при заказе клапана размером 2700*1200 мм будет изготовлено два клапана размером 1320*1200 мм (2700/2-30), при заказе клапана размером 1500*2200 мм будет изготовлено два клапана размером 1500*1070 мм (2200/2-30), а при заказе клапана размером 2700*2500 мм будет изготовлено четыре клапана размером 1320*1220 мм (2700/2-30*2500/2-30) и соединены между собой. Такие клапаны дополнительно оснащаются швеллерами и соединительными накладками и поступают к заказчику в полностью собранном виде, кроме случаев когда размеры клапана превышают максимально допустимые размеры для транспортировки.



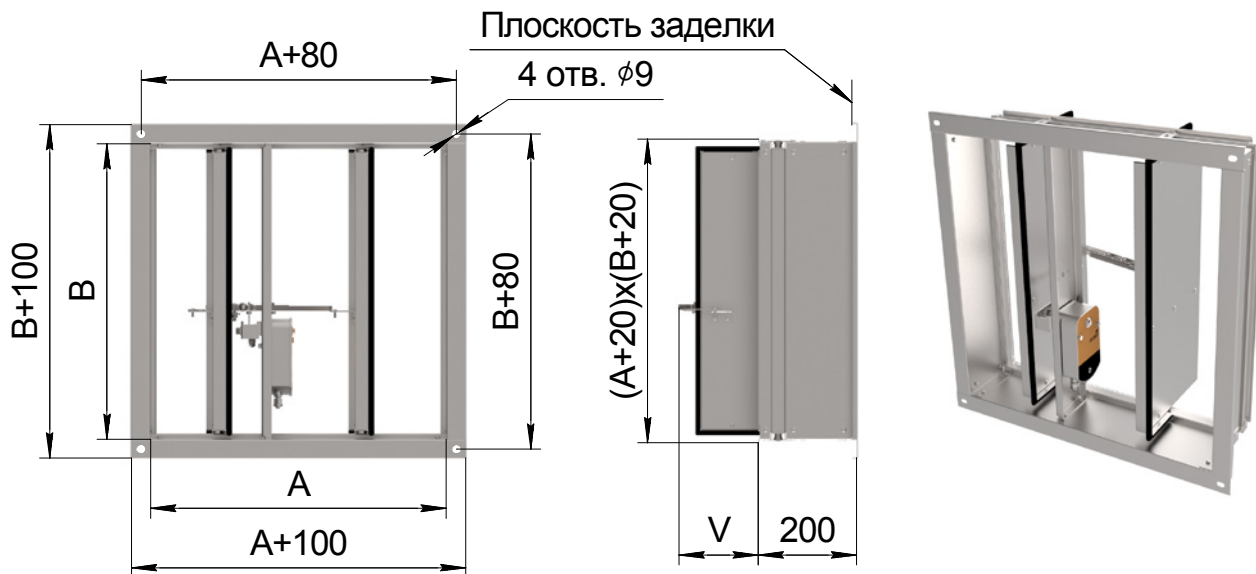
Размеры и кол-во клапанов в односекционном и кассетном исполнениях

A, мм \ B, мм	100	...	2000	2001	...	4060
100						
...		1			2	
1600						
1601						
...		3			4	
3260						

- 1 – клапан в односекционном исполнении;
- 2 – кассета из двух клапанов по ширине A;
- 3 – кассета из двух клапанов по высоте B;
- 4 – кассета из четырех клапанов по ширине A и высоте B.

КПУ®-ДД

КПУ®-ДД стеновой прямоугольного сечения



V – вылет лопатки за габарит корпуса, мм.

N – кол-во лопаток в клапане

Минимальные и максимальные размеры клапана*

A, мм	B, мм
250...2000	300...1600

Масса клапана**

A*B, мм	250*300	700*700	1000*1000	1200*1200	1500*1500	2000*1600
Масса, кг (±10%)	7	24	41	51	73	95

Кол-во лопаток и их вылет за габарит корпуса

A, мм	N, шт	V, мм
250 ≤ A < 350	1	130
350 ≤ A < 450	1	A-200
450 < A ≤ 620	2	165
620 < A ≤ 750	2	A/2-150
750 < A ≤ 950	3	170
950 < A ≤ 1100	3	A/3-145
1100 < A ≤ 1250	4	170
1250 < A ≤ 1500	4	A/4-145
1500 < A ≤ 1570	5	170
1570 < A ≤ 1700	5	A/5-145
1700 < A ≤ 1870	6	170
1870 < A ≤ 2000	6	A/6-145

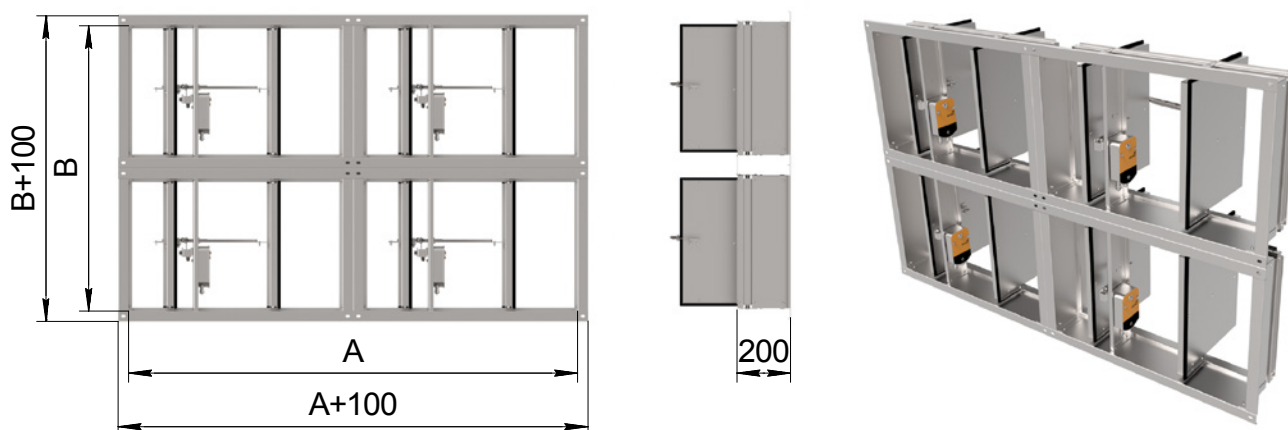
* Возможно кассетное исполнение клапанов.

** Масса клапана указана без исполнительного механизма и навесных элементов.

КПУ®-ДД

Кассетное исполнение клапана КПУ®-ДД прямоугольного сечения стенового типа

В случае, когда размер клапана попадает в зоны 2, 3, 4 (см. таблицу ниже), клапан будет изготовлен в кассетном исполнении. Например, при заказе клапана размером 2700×1200 мм будет изготовлено два клапана размером 1300×1200 мм (2700/2-50), при заказе клапана размером 1500×2200 мм будет изготовлено два клапана размером 1500×1050 мм (2200/2-50), а при заказе клапана размером 2700×2500 мм будет изготовлено четыре клапана размером 1300×1200 мм (2700/2-50×2500/2-50) и соединены между собой. Такие клапаны дополнительно оснащаются швеллерами и соединительными накладками и поступают к заказчику в полностью собранном виде, кроме случаев, когда размеры клапана превышают максимально допустимые размеры для транспортировки.



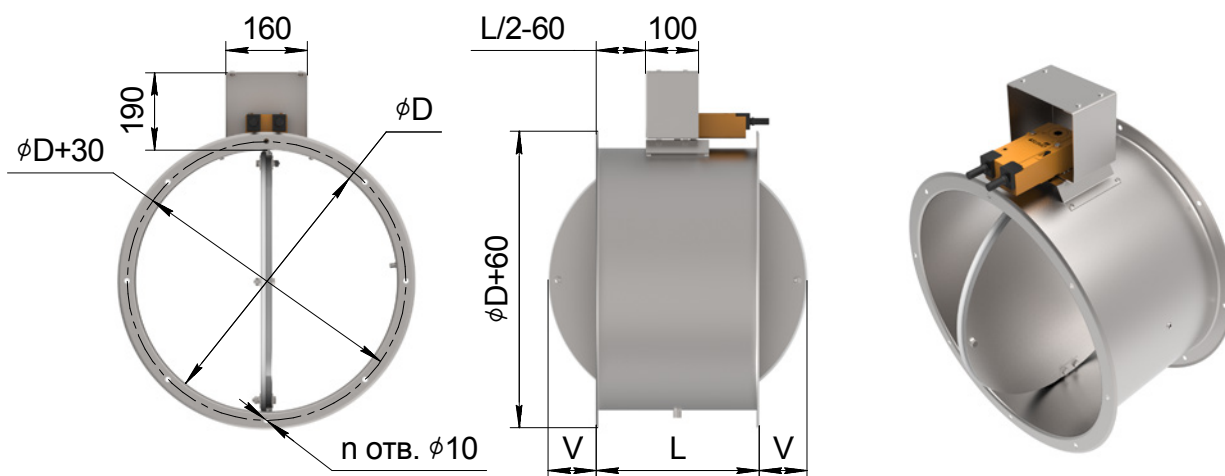
Размеры и кол-во клапанов в односекционном и кассетном исполнениях

A, мм \ B, мм	2500	...	2000	2001	...	4100
300						
...		1			2	
1600						
1601						
...		3			4	
3300						

- 1 – клапан в односекционном исполнении;
- 2 – кассета из двух клапанов по ширине A;
- 3 – кассета из двух клапанов по высоте B;
- 4 – кассета из четырех клапанов по ширине A и высоте B.

КПУ®-ДД

КПУ®-ДД канального типа круглого сечения



V – вылет лопатки за габарит корпуса, мм.

L – глубина корпуса, мм.

Размеры и масса клапана*

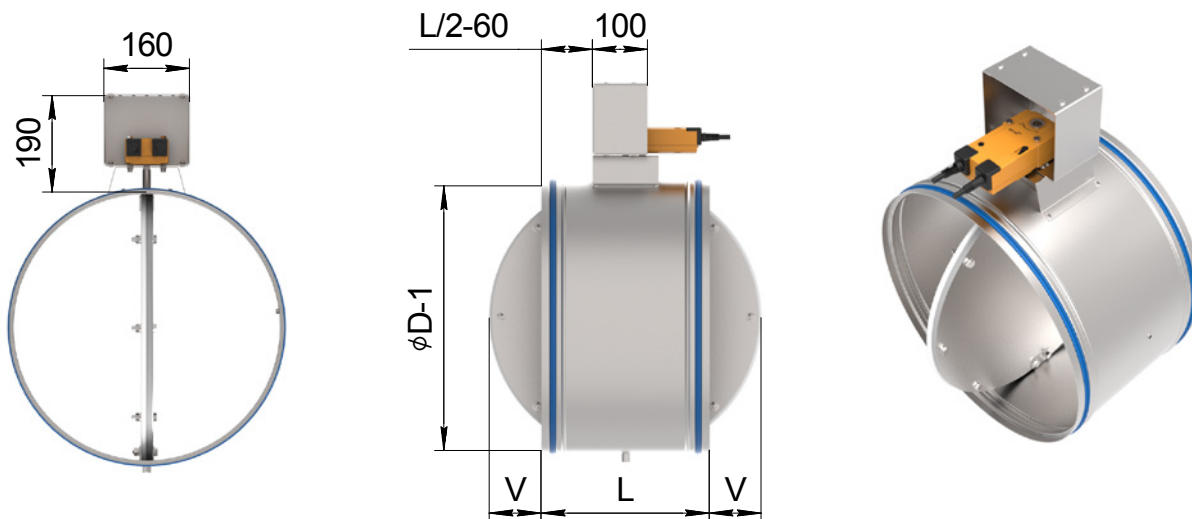
øD, мм	L, мм	V, мм	п, шт	Наличие монтажного лючка	Масса, кг (±10%)
100	220		4		2,5
125	220				2,8
140	220				3,1
150	220				3,2
160	220				3,4
180	220				3,7
200	220				4,2
225	220	10	6		4,8
250	250	5			5,5
280	250	20			6,3
315	250	40			7,3
355	250	60			8,5
400	260	75	8		10,1
450	285	90			12,1
500	310	100		14,4	
560	340	115	12	17,4	
630	375	135		21,4	
710	415	155		26,4	
800	415	200		28,7	
900	415	250		34,7	
1000	415	300	16	+	38,3

* Масса клапана указана без исполнительного механизма и навесных элементов.

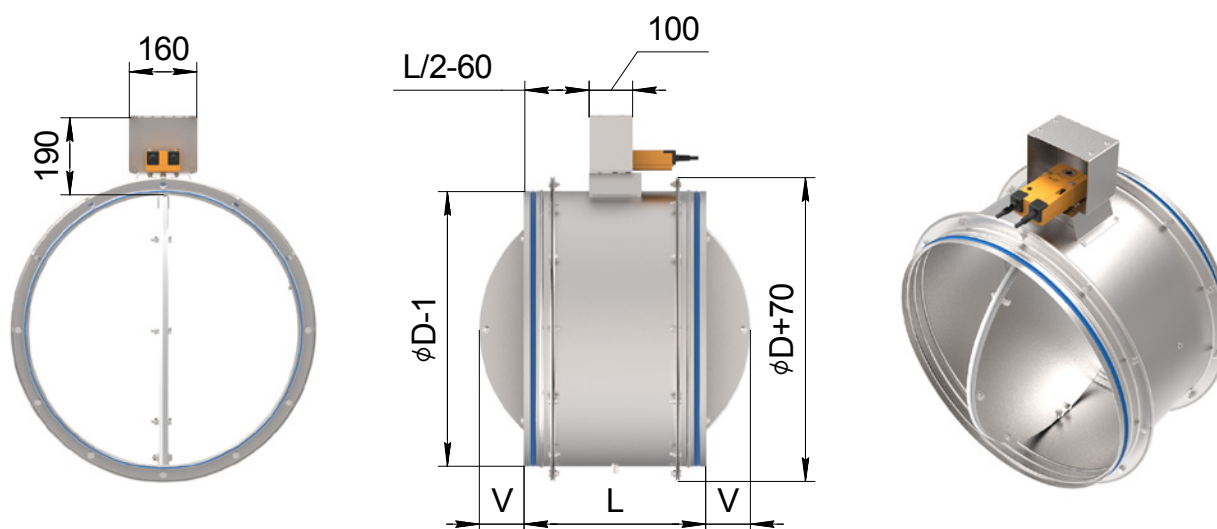
КПУ®-ДД

КПУ®-ДД nipple-type round section

Для $D \leq 560$



Для $D \geq 630$



V – вылет лопатки за габарит корпуса, мм
L – глубина корпуса, мм

КПУ-ДД®

Размеры и масса клапана*

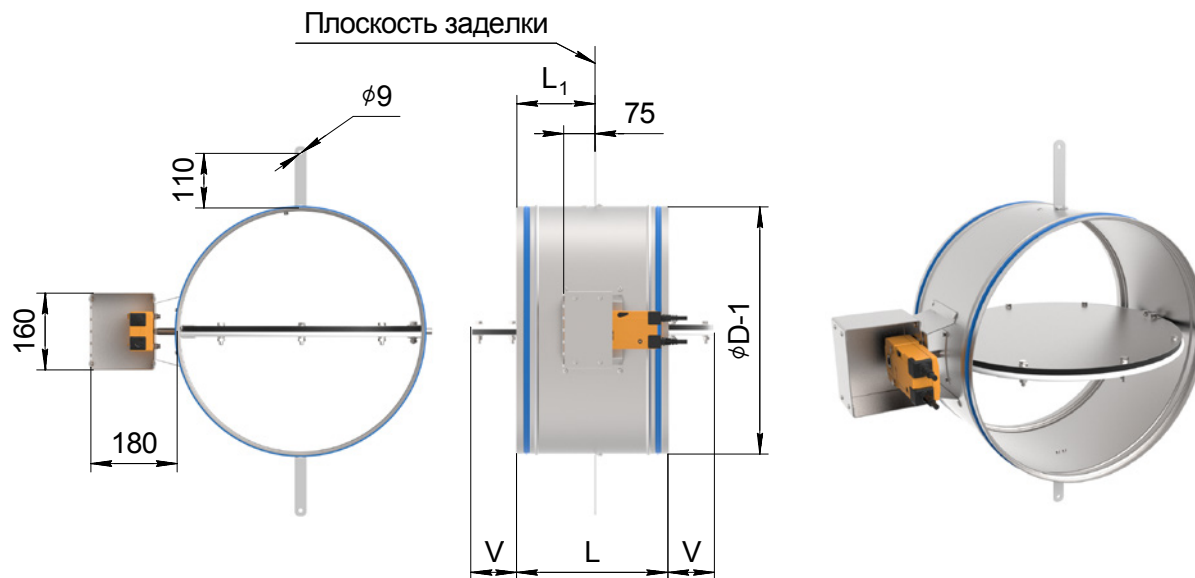
øD, мм	L, мм	V, мм	Наличие монтажного лючка	Масса, кг (±10%)
100	280			2,6
125	280			2,9
140	280			3,3
150	280			3,4
160	280			3,7
180	280			4,0
200	280			4,5
225	280			5,1
250	280			5,7
280	280	5		6,4
315	280	25		7,5
355	280	45		8,6
400	280	65		10,3
450	330	65		12,4
500	330	80		14,9
560	340	115		17,8
630	415	115		21,1
710	415	155	+	27,5
800	415	200		28,4
900	415	250		32,4
1000	415	300		39,9

*Масса клапана указана без исполнительного механизма и навесных элементов.

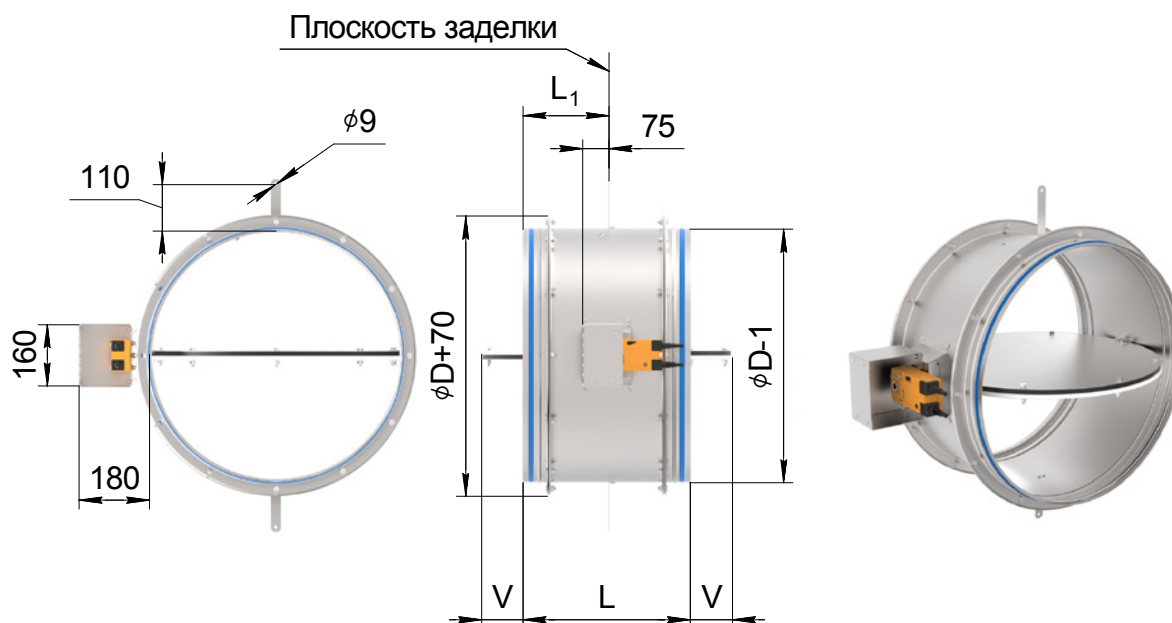
КПУ®-ДД

КПУ®-ДД стенового типа круглого сечения

Для $D \leq 560$



Для $D \geq 630$



V – вылет лопатки за габарит корпуса, мм.

L – глубина корпуса, мм.

КПУ®-ДД

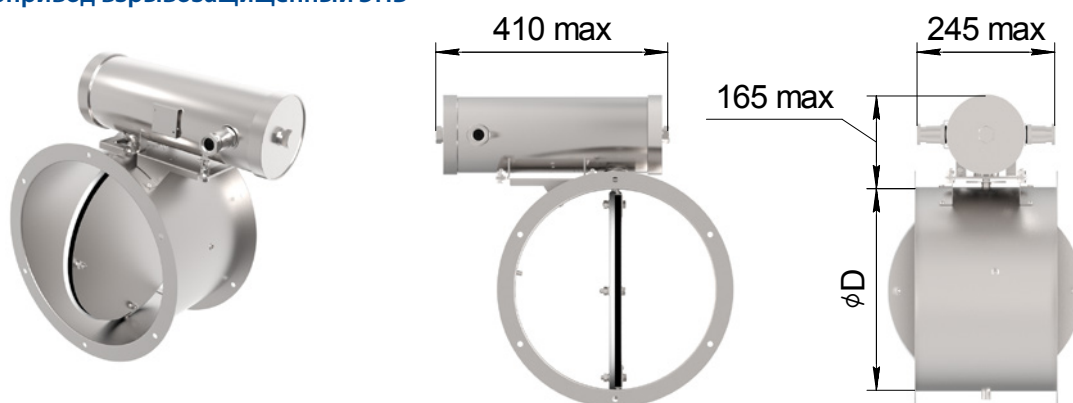
Размеры и масса клапана*

øD, мм	L, мм	L ₁ , мм	V, мм	Наличие монтажного лючка	Масса, кг (±10%)
100	280	155			2,7
125	280	155			3,0
140	280	155			3,4
150	280	155			3,5
160	280	155			3,8
180	280	155			4,1
200	280	155			4,6
225	280	155			5,2
250	280	155			5,8
280	280	155	15		6,5
315	280	155	25		7,6
355	280	155	45		8,7
400	280	155	65		10,4
450	330	180	65		12,5
500	330	180	80		15,0
560	340	185	115		17,9
630	415	225	115		22
710	415	225	155	+	27,6
800	415	225	200		28,5
900	415	225	250		32,5
1000	415	225	300		40,0

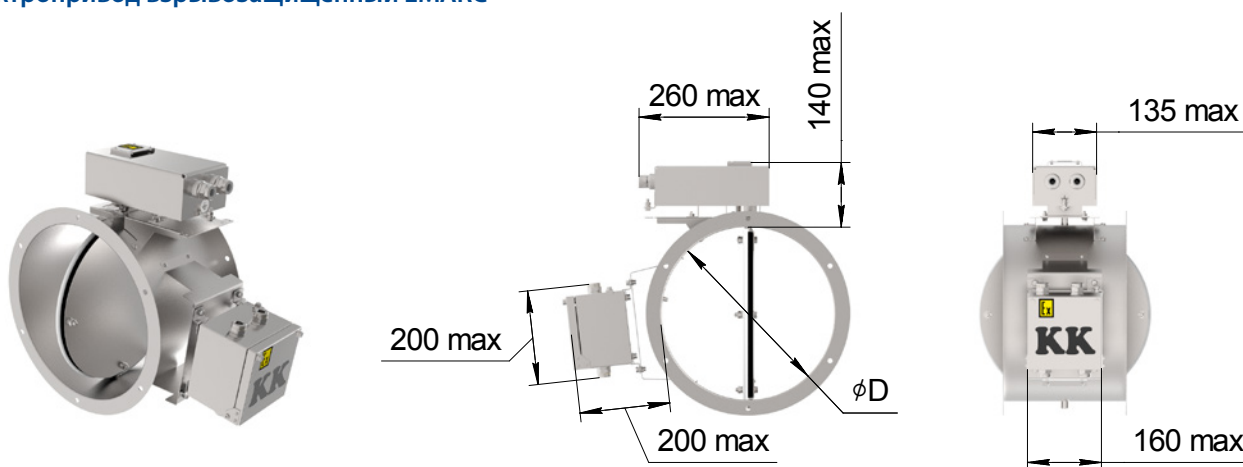
* Масса клапана указана без исполнительного механизма и навесных элементов.

Взрывозащищенное исполнение клапана КПУ-ДД круглого сечения

Электропривод взрывозащищенный ЭПВ

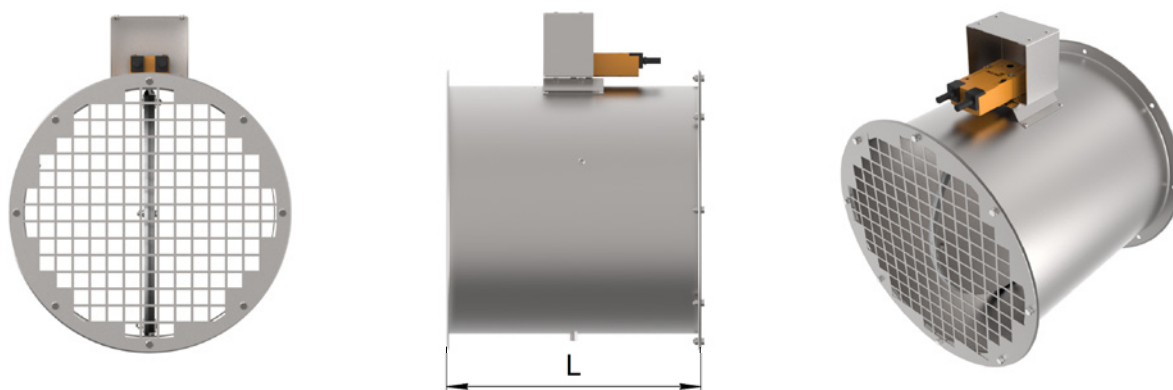


Электропривод взрывозащищенный ЕМАКС



Исполнение без вылета лопаток

В случае комплектации клапана круглого сечения **РОН110** (только для канального типа), с одним или двумя переходниками на круглое сечение $1 * D(2 * D)$ (только для канального типа), а также без вылета лопаток с двух сторон $2 * 000$ возникает необходимость в исключении имеющегося вылета лопатки клапана за внешний габарит его корпуса. Достигается это увеличением глубины корпуса клапана.



Глубина клапана в зависимости от дополнительной комплектации

øD, мм	100	125	140	150	160	180	200	225	250	280	315	355	400	450	500	560	630	710	800	900	1000
канальный L, мм					220			235	260	290	325	365	410	460	510	570	640	720	810	910	1010
ниппельный L, мм					280					290	325	365	410	460	510	570	640	720	810	910	1010

КПУ®-3

Предел огнестойкости:

- EI 180
- E 180



Назначение

Клапаны КПУ®-3 применяются в качестве:

- Нормально открытых (О)
- Нормально закрытых (З)
- Дымовых (Д)
- Двойного действия (ДД-П или ДД-Р, в системах основной вентиляции защищаемого помещения, используемых для удаления газов и дыма после пожара)
- Нормально закрытых (ДД-Р, в системах для удаления газов и дыма после пожара)

Предел огнестойкости:

- Нормально открытый — EI 180
- Нормально закрытый — EI 180
- Дымовой — E 180
- Двойного действия — EI 180

Исполнение

- Общепромышленное (Н)
- Взрывозащищенное (В)
- Коррозионностойкое (К)
- Взрывозащищенное коррозионностойкое (ВК)
- Морозостойкое (МС)
- Морозостойкое коррозионностойкое (МСК)
- Взрывозащищенное морозостойкое (ВМС)
- Взрывозащищенное морозостойкое коррозионностойкое (ВМСК)

Исполнение по параметрам потока рабочей среды:

Стандартное (0) – установка в системах со статическим давлением не более 1500 Па. Скорость рабочей среды в сечении клапана не более 15 м/с.

КПУ®-3

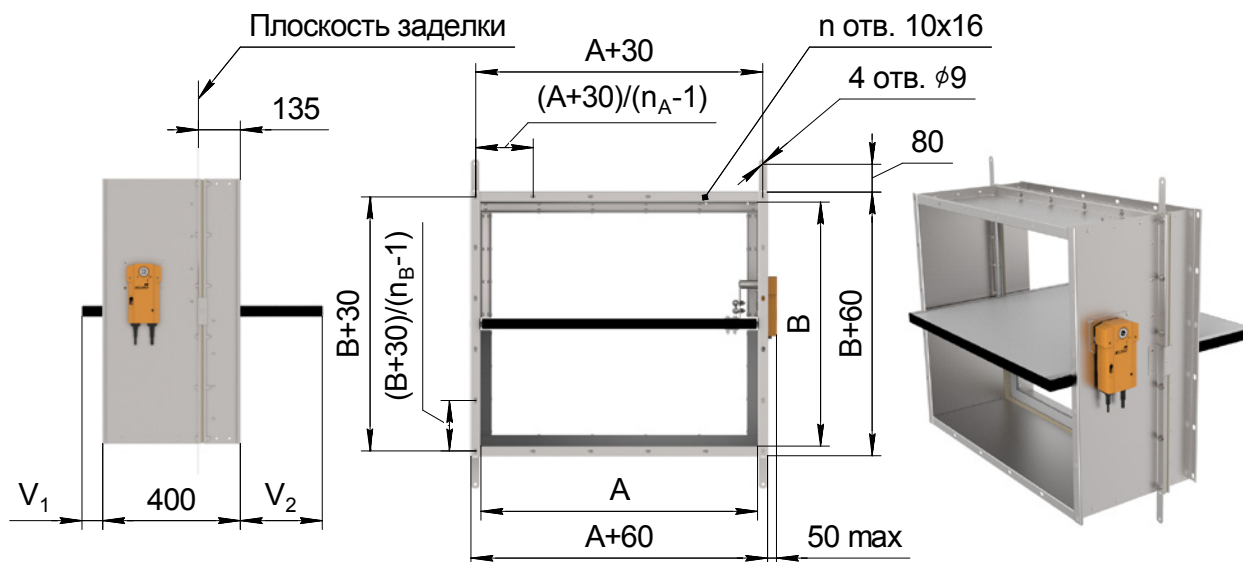
Конструкция

Клапаны изготавливаются прямоугольного сечения канального типа из оцинкованной или нержавеющей стали и состоят из двух полукорпусов, между которыми находится проставка из термоизоляционного материала, в плоскости которой расположена лопатка поворотного типа. Электропривод таких клапанов вынесен из зоны вращения лопатки – крутящий момент передается посредством специального рычажного механизма. Такая конструкция позволяет беспрепятственно производить монтаж клапанов КПУ®-3, как в стеновое перекрытие (электропривод не мешает монтажу), так и за его пределами. В составе клапанов всегда присутствуют крепежные уши для монтажа в стеновое перекрытие и монтажный (смотровой) лючок. Клапаны имеют всегда одну лопатку, которая изготавливается из огнестойкого материала, характеризующегося низким коэффициентом теплопроводности, влагостойкостью, морозостойкостью, экологичностью.

Тип исполнительного механизма:

- Электропривод реверсивного типа (для назначения **З, Д, ДД-Р***)
- Электропривод с возвратной пружиной и терморазмыкающим устройством ТРУ (для назначения **О** и **ДД-П****, ТРУ – при заказе и только для назначения **О**)

Габаритные размеры



V_1, V_2 – вылет лопатки за габарит корпуса, мм • $V_1=B/2-274$, при $B<550$ $V_1=0$, • $V_2=B/2-109$, при $B<220$ $V_2=0$

n – кол-во отв. 10x16 во фланцах клапана с одной стороны или кол-во резьбовых шпилек M8 в переходнике с одной стороны • $n=2*(n_A+n_B)-4$

n_A – кол-во отв. 10x16 или резьбовых шпилек M8 в одном горизонтальном ряду

n_B – кол-во отв. 10x16 или резьбовых шпилек M8 в одном вертикальном ряду

Минимальные и максимальные размеры клапана***

A, мм	B, мм
100...1000	100...800

*Важно! Если размеры A и (или) B меньше 200 мм, то корпус клапана изготавливается с размерами рабочего сечения (A+60) и (B+60) мм, но не менее 200 мм, и комплектуется переходником на соответствующие размеры A и B. Например: при заказе клапана 300*100 мм корпус будет изготовлен с размерами рабочего сечения 360*200 мм и комплектоваться переходником на размер 300*100 мм. Размер монтажного проема для установки такого клапана в стеновое (потолочное) перекрытие должен быть на 80 мм больше чем фактический размер рабочего сечения корпуса - в примере выше размер корпуса клапана 360*200 мм, тогда размер монтажного проема должен быть 440*280 мм.*

*Для применения в качестве клапана двойного действия или нормально закрытого клапана согласно СП 7.13130.2013 п. 7.13 б, в.

**Для применения в качестве клапанов двойного действия согласно СП 7.13130.2013 п. 7.13 в.

***Возможно кассетное изготовление клапанов.

КПУ®-3

Масса клапана*

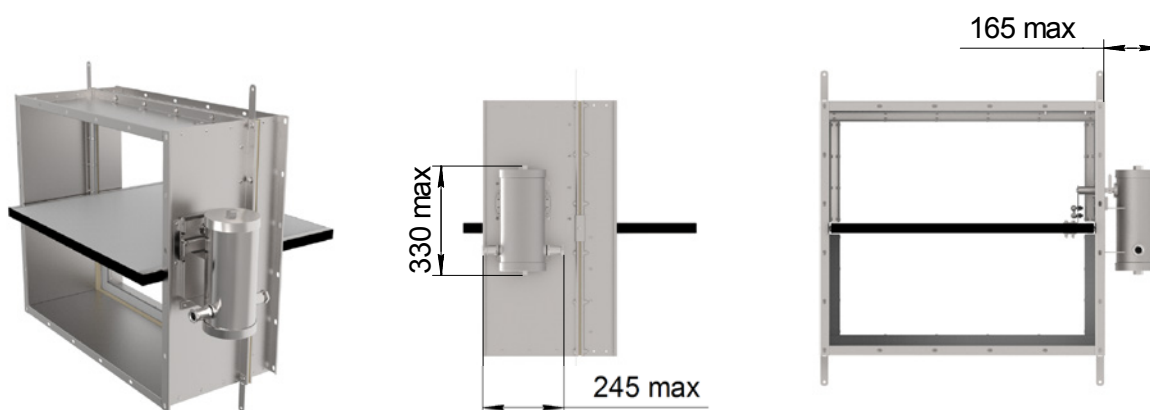
А*В, мм	100*100	400*400	600*600	800*800	1000*800
Масса*, кг (±10%)	11	23	34	49	56

Кол-во отверстий во фланцах клапана**

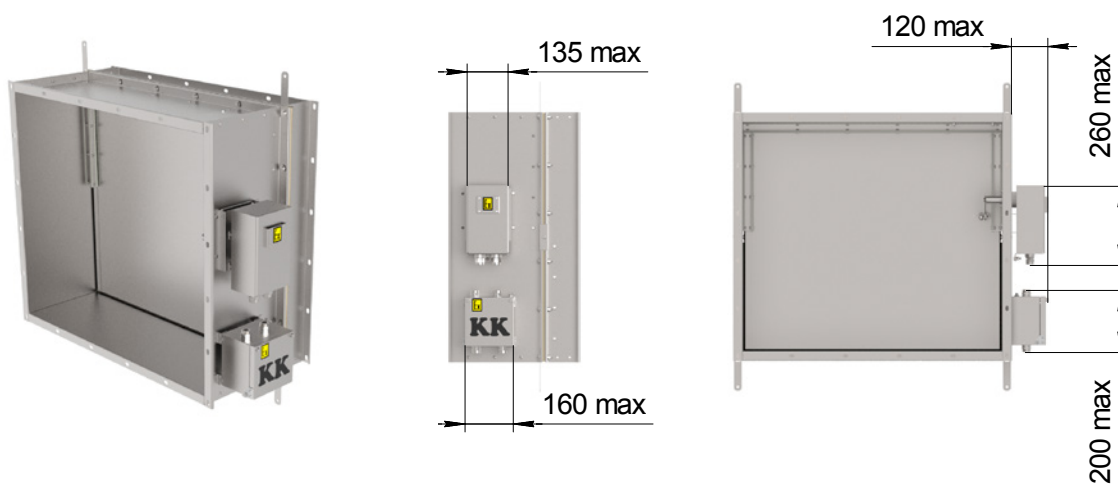
А, мм	п _А , ШТ	В, мм	п _В , ШТ
100≤А≤150	2	100≤В≤150	2
150<А≤350	3	150<В≤350	3
350<А≤600	4	350<В≤600	4
600<А≤700	5	600<В≤700	5
700<А≤950	6	700<В≤800	6
950<А≤1000	7		

Взрывозащищенное исполнение клапана КПУ-3

Электропривод взрывозащищенный ЭПВ



Электропривод взрывозащищенный ЕМАКС



*Масса клапана указана без исполнительного механизма и навесных элементов.

**Отверстия в углах клапана учтены одновременно в обоих рядах.

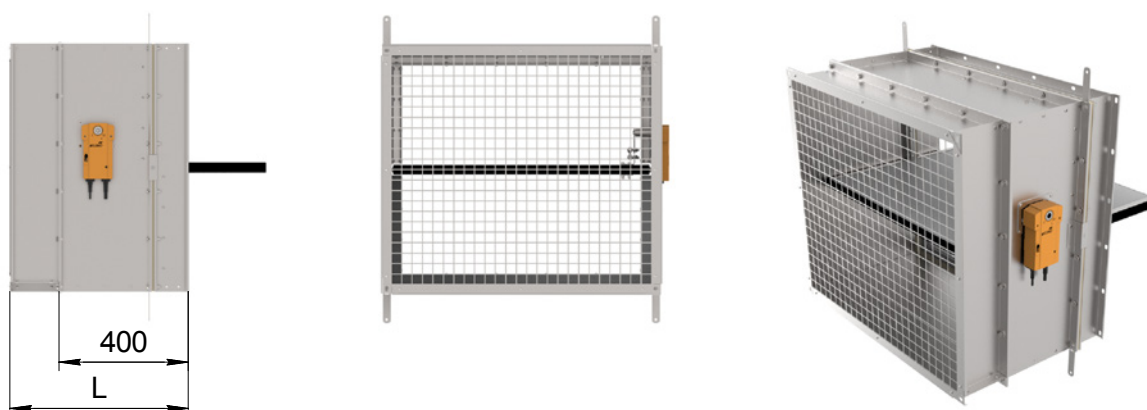
КПУ®-3

В случае комплектации клапана **РОН110, РОН120, РОН130** или одним переходником на круглое сечение $1 \times D$ необходимо исключить вылет лопатки V_1 , что достигается установкой одного «холодного» корпуса.

С требованием без вылета лопаток с одной стороны 1×000 необходимо исключить вылет лопатки V_2 , что достигается установкой одного «холодного» корпуса.

При комплектации клапана двумя переходниками на круглое сечение $2 \times D$ или с требованием без вылета лопаток с двух сторон 2×000 , а также при одновременном заказе любого **РОН** с требованием без вылета лопаток с одной стороны 1×000 или любого **РОН** с одним переходником на круглое сечение $1 \times D$, необходимо исключить вылет лопатки V_1 и V_2 , что достигается установкой двух «холодных» корпусов.

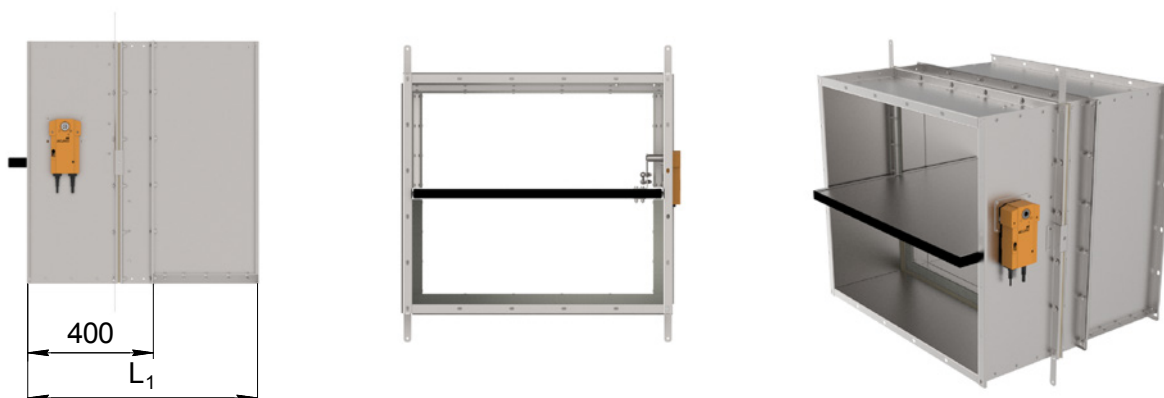
При заказе **РОН** или с одним переходником на круглое сечение $1 \times D$



Глубина клапана в зависимости от дополнительной комплектации

В, мм	$B < 550$	$550 \leq B < 660$	$660 \leq B \leq 800$
L, мм	400	460	550

При заказе с требованием без вылета лопаток с одной стороны 1×000

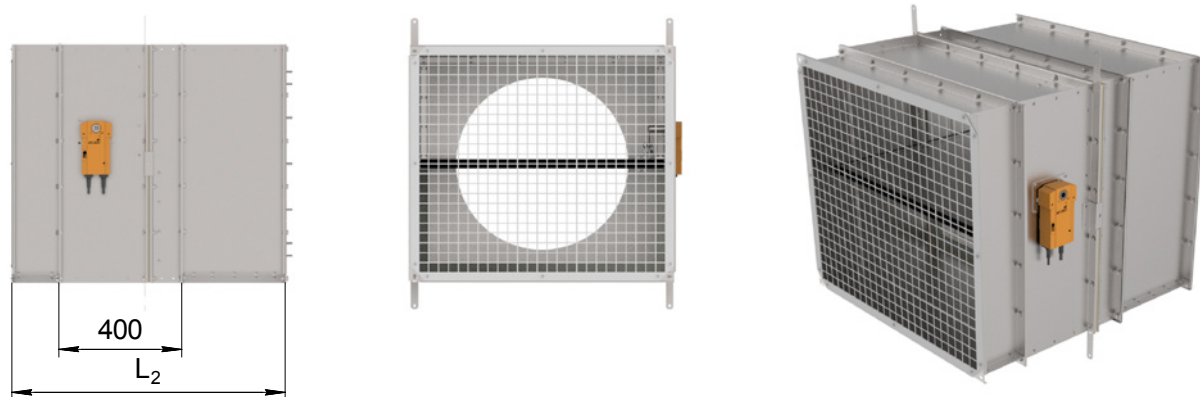


Глубина клапана в зависимости от дополнительной комплектации

В, мм	$100 \leq B < 220$	$220 \leq B \leq 340$	$340 < B \leq 520$	$520 < B \leq 640$	$640 \leq B \leq 800$
L_1 , мм	400	460	550	610	730

КПУ®-3

При заказе с двумя переходниками на круглое сечение $2 \times D$ или без вылета лопаток с двух сторон 2×000 , а также при одновременном заказе РОН с одним переходником на круглое сечение $1 \times D$ или РОН с требованием без вылета с одной стороны 1×000 .



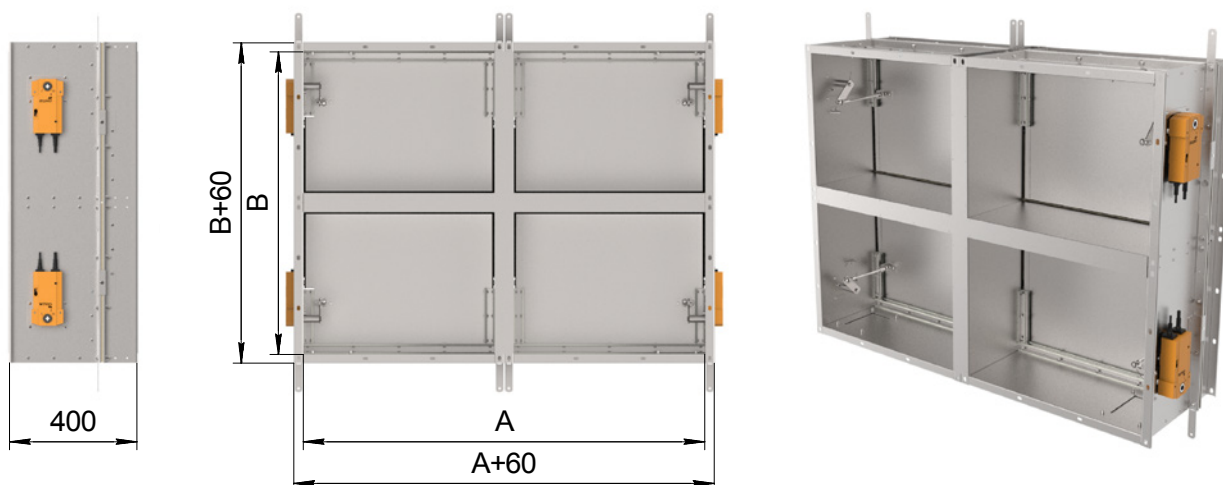
Глубина клапана в зависимости от дополнительной комплектации

В, мм	$100 \leq B < 220$	$220 \leq B \leq 340$	$340 < B \leq 520$	$520 < B < 550$	$550 \leq B < 640$	$640 \leq B < 660$	$660 \leq B \leq 800$
L_2 , мм	400	460	550	610	670	790	880

КПУ®-3

Кассетное исполнение клапана КПУ®-3

В случае, когда размер клапана попадает в зоны 2, 3, 4 (см. таблицу ниже), клапан будет изготовлен в кассетном исполнении. Например, при заказе клапана размером 1500*800 мм будет изготовлено два клапана размером 720*800 мм (1500/2-30), при заказе клапана размером 1000*1200 мм будет изготовлено два клапана размером 1000*570 мм (1200/2-30), а при заказе клапана размером 1400*1600 мм будет изготовлено четыре клапана размером 670*770 мм (1400/2-30*1600/2-30) и соединены между собой. Такие клапаны дополнительно оснащаются швеллерами и соединительными накладками и поступают к заказчику в полностью собранном виде, кроме случаев, когда размеры клапана превышают максимально допустимые размеры для транспортировки.



Размеры и кол-во клапанов в односекционном и кассетном исполнениях

A, мм \ B, мм	100	...	1000	1001	...	2060
100						
...		1			2	
800						
801						
...		3			4	
1660						

- 1 – клапан в односекционном исполнении;
- 2 – кассета из двух клапанов по ширине A;
- 3 – кассета из двух клапанов по высоте B;
- 4 – кассета из четырех клапанов по ширине A и высоте B.

Монтаж клапанов

При монтаже клапана не допускается деформация его корпуса. Во избежание нарушения работоспособности клапана не допускается попадание в его внутреннюю полость и токоведущие элементы строительного мусора, краски, побелки и т. д.

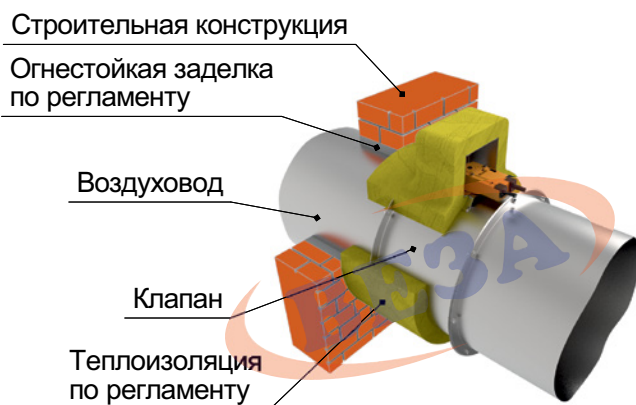
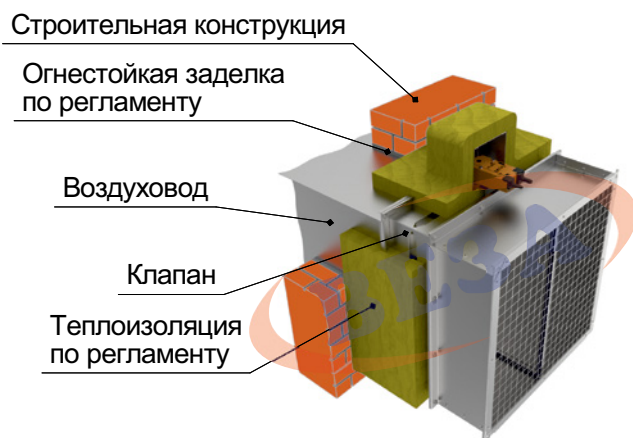
При установке клапана вне проема строительной конструкции или при его стыковке с последней через отрезок воздуховода часть корпуса клапана до плоскости закрытой лопатки и указанный отрезок воздуховода подлежат дополнительной наружной теплозащите согласно проекта.

Электропривод клапана подлежит полной теплоизоляции с нормируемым пределом огнестойкости при его расположении со стороны теплового воздействия.

Рекомендуемые размеры стенового проема при монтаже клапанов:

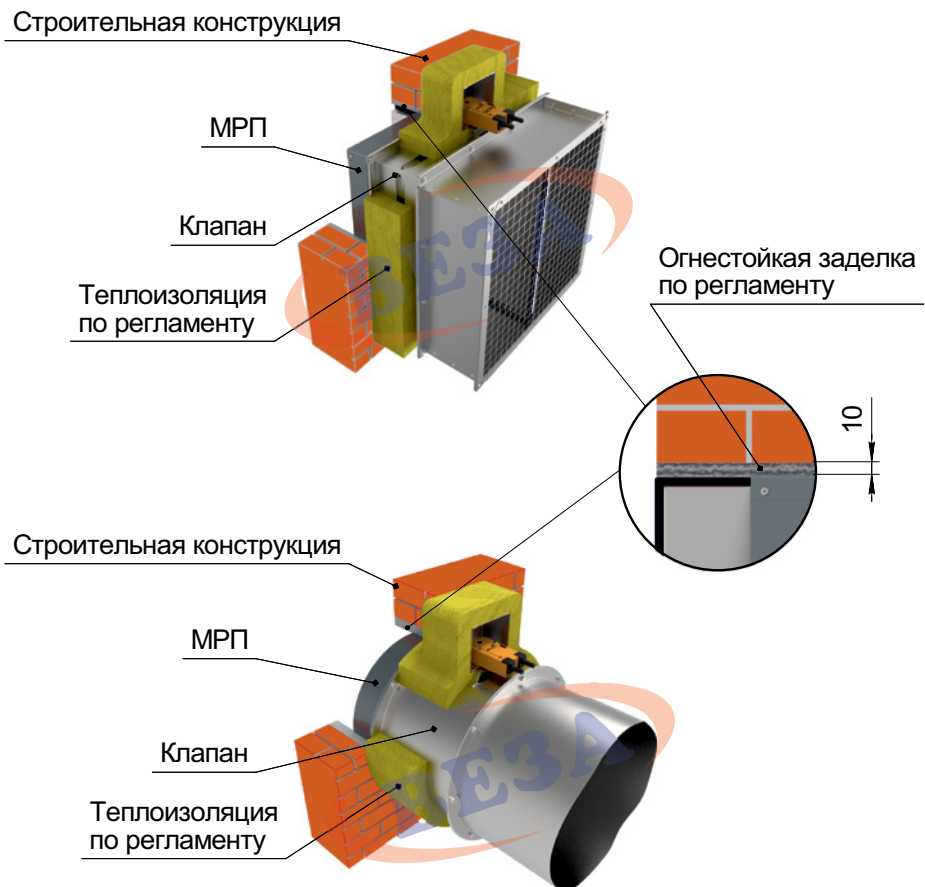
- монтаж канального клапана с МРП - (A+20) и (B+20) мм;
- монтаж канального клапана в стеновое (потолочное) перекрытие - (A+80) и (B+80) мм (для клапана КПУ-3 прямоугольного сечения с размерами A и (или) B меньше 200 мм рекомендуемые размеры стенового проема см. раздел «КПУ-3 прямоугольного сечения»);
- монтаж стенового клапана прямоугольного сечения с МРЗ - (A+40) и (B+40) мм;
- монтаж стенового клапана прямоугольного сечения без МРЗ - (A+24) и (B+24) мм.
- монтаж стенового клапана круглого сечения - (D+24) мм при $D \leq 560$ и (D+100) мм при $D \geq 630$.

Монтаж клапана канального типа вне проема строительной конструкции



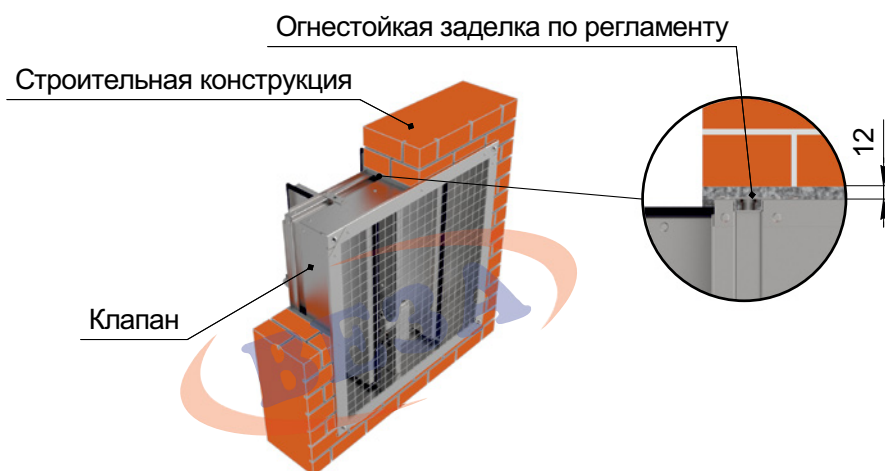
Монтаж клапанов

Монтаж клапана канального типа с применением монтажной рамы МРП

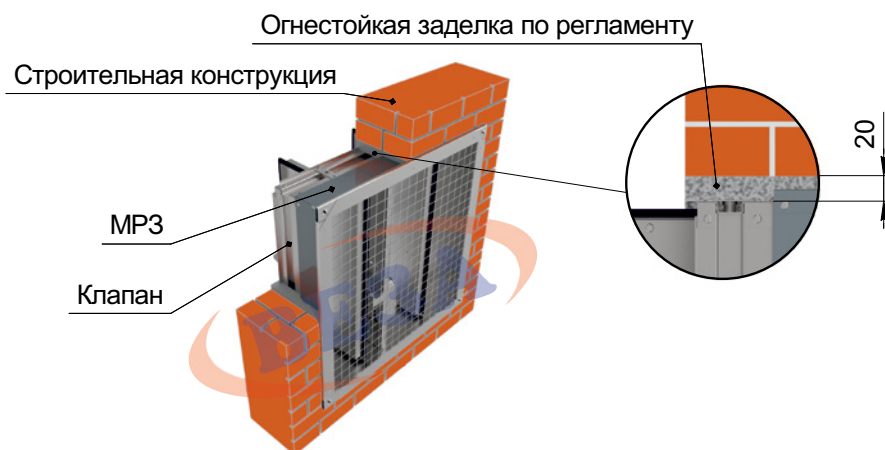


Монтаж клапанов

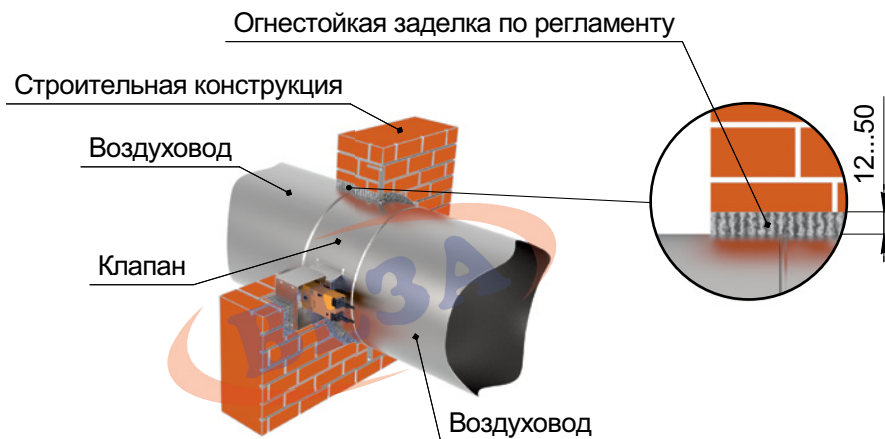
Монтаж клапана стенового типа прямоугольного сечения без применения монтажной рамы МРЗ



Монтаж клапана стенового типа прямоугольного сечения с применением монтажной рамы МРЗ

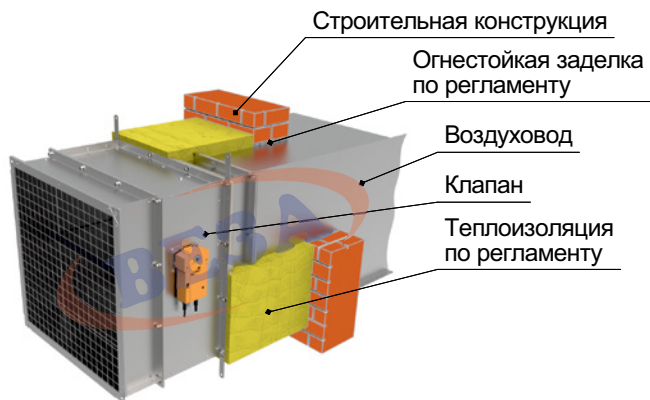


Монтаж клапана стенового типа круглого сечения

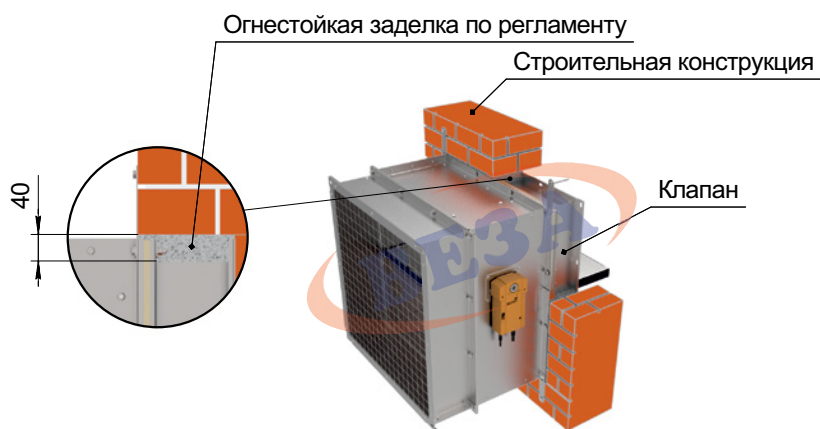


Монтаж клапанов

Монтаж клапана КПУ-3 вне проема строительной конструкции



Монтаж клапана КПУ-3 в стеновое перекрытие



Типоразмерный ряд, живое сечение (м²) и комплектация

Исполнительным механизмом

Клапаны КПУ-1Н-О, КПУ-2Н-О, КПУ-ДД-П канального типа прямоугольного сечения с электроприводом

А, мм В, мм	100	150	200	250	300	350	400	450	500	550	600	650	700	750	800	850	900	950	1000	1050	1100	1150	1200	1250	1300	1350	1400	1450	1500	1550	1600	1650	1700	1750	1800	1850	1900	1950	2000
100	0,007	0,011	0,016	0,020	0,025	0,034	0,038	0,043	0,047	0,051	0,056	0,060	0,065	0,069	0,073	0,077	0,082	0,086	0,091	0,095	0,099	0,104	0,108	0,113	0,117	0,122	0,126	0,131	0,135	0,139	0,142	0,146	0,151	0,155	0,160	0,164	0,169	0,173	
150	0,011	0,018	0,025	0,032	0,039	0,046	0,053	0,059	0,066	0,073	0,080	0,087	0,094	0,101	0,108	0,114	0,121	0,127	0,134	0,141	0,148	0,155	0,162	0,169	0,176	0,183	0,190	0,197	0,204	0,211	0,218	0,222	0,229	0,236	0,243	0,250	0,256	0,263	0,270
200	0,015	0,024	0,034	0,043	0,053	0,062	0,071	0,081	0,090	0,100	0,109	0,119	0,128	0,138	0,147	0,154	0,164	0,173	0,183	0,192	0,202	0,211	0,221	0,230	0,239	0,249	0,258	0,268	0,277	0,287	0,296	0,301	0,311	0,320	0,330	0,339	0,349	0,358	0,368
250	0,019	0,031	0,043	0,054	0,066	0,078	0,090	0,102	0,114	0,126	0,138	0,150	0,162	0,174	0,186	0,195	0,207	0,219	0,231	0,243	0,255	0,267	0,279	0,291	0,303	0,315	0,327	0,339	0,351	0,363	0,375	0,381	0,393	0,405	0,417	0,429	0,441	0,453	0,465
300	0,023	0,037	0,051	0,066	0,080	0,095	0,109	0,124	0,138	0,153	0,167	0,181	0,196	0,210	0,225	0,236	0,251	0,265	0,279	0,294	0,308	0,323	0,337	0,352	0,366	0,381	0,395	0,410	0,424	0,438	0,453	0,461	0,475	0,490	0,504	0,519	0,533	0,548	0,562
350	0,026	0,043	0,060	0,077	0,094	0,111	0,128	0,145	0,162	0,179	0,196	0,213	0,230	0,247	0,264	0,277	0,294	0,311	0,328	0,345	0,362	0,379	0,396	0,413	0,430	0,446	0,463	0,480	0,497	0,514	0,531	0,541	0,558	0,575	0,592	0,609	0,625	0,642	0,659
400	0,030	0,050	0,069	0,089	0,108	0,128	0,147	0,166	0,186	0,205	0,225	0,244	0,264	0,283	0,303	0,318	0,337	0,357	0,376	0,396	0,415	0,435	0,454	0,473	0,493	0,512	0,532	0,551	0,571	0,590	0,610	0,620	0,640	0,659	0,679	0,698	0,718	0,737	0,757
450	0,034	0,056	0,078	0,100	0,122	0,144	0,166	0,188	0,210	0,232	0,254	0,276	0,298	0,320	0,342	0,359	0,381	0,403	0,425	0,446	0,468	0,490	0,512	0,534	0,556	0,578	0,600	0,622	0,644	0,666	0,688	0,700	0,722	0,744	0,766	0,788	0,810	0,832	0,854
500	0,038	0,063	0,087	0,111	0,136	0,160	0,185	0,209	0,234	0,258	0,283	0,307	0,332	0,356	0,380	0,400	0,424	0,448	0,473	0,497	0,522	0,546	0,571	0,595	0,620	0,644	0,668	0,693	0,717	0,742	0,766	0,780	0,804	0,829	0,853	0,878	0,902	0,927	0,951
550	0,042	0,069	0,096	0,123	0,150	0,177	0,204	0,231	0,258	0,285	0,312	0,338	0,365	0,392	0,419	0,440	0,467	0,494	0,521	0,548	0,575	0,602	0,629	0,656	0,683	0,710	0,737	0,764	0,791	0,818	0,845	0,860	0,887	0,914	0,941	0,968	0,994	1,021	1,048
600	0,046	0,075	0,105	0,134	0,164	0,193	0,223	0,252	0,282	0,311	0,340	0,370	0,399	0,429	0,458	0,481	0,511	0,540	0,570	0,599	0,628	0,658	0,687	0,717	0,746	0,776	0,805	0,835	0,864	0,894	0,923	0,939	0,969	0,998	1,028	1,057	1,087	1,116	1,146
650	0,050	0,082	0,114	0,146	0,178	0,210	0,242	0,273	0,305	0,337	0,369	0,401	0,433	0,465	0,497	0,522	0,554	0,586	0,618	0,650	0,682	0,714	0,746	0,778	0,810	0,842	0,874	0,905	0,937	0,969	1,001	1,019	1,051	1,083	1,115	1,147	1,179	1,211	1,243
700	0,054	0,088	0,123	0,157	0,192	0,226	0,260	0,295	0,329	0,364	0,398	0,433	0,467	0,502	0,536	0,563	0,597	0,632	0,666	0,701	0,735	0,770	0,804	0,839	0,873	0,907	0,942	0,976	1,011	1,045	1,080	1,099	1,133	1,168	1,202	1,237	1,271	1,306	1,340
750	0,058	0,095	0,132	0,168	0,205	0,242	0,279	0,316	0,353	0,390	0,427	0,464	0,501	0,538	0,575	0,604	0,641	0,678	0,715	0,752	0,789	0,825	0,862	0,899	0,936	0,973	1,010	1,047	1,084	1,121	1,158	1,179	1,216	1,253	1,290	1,327	1,363	1,400	1,437
800	0,062	0,101	0,140	0,180	0,219	0,259	0,298	0,338	0,377	0,417	0,456	0,495	0,535	0,574	0,614	0,645	0,684	0,724	0,763	0,802	0,842	0,881	0,921	0,960	1,000	1,039	1,079	1,118	1,157	1,197	1,236	1,258	1,298	1,337	1,377	1,416	1,456	1,495	1,535
850	0,065	0,107	0,149	0,191	0,233	0,275	0,317	0,359	0,401	0,443	0,485	0,527	0,569	0,611	0,653	0,685	0,727	0,769	0,811	0,853	0,895	0,937	0,979	1,021	1,063	1,105	1,147	1,189	1,231	1,273	1,315	1,338	1,380	1,422	1,464	1,506	1,548	1,590	1,632
900	0,069	0,114	0,158	0,203	0,247	0,292	0,336	0,380	0,425	0,469	0,514	0,558	0,603	0,647	0,692	0,736	0,771	0,815	0,860	0,904	0,949	0,993	1,037	1,082	1,126	1,171	1,215	1,260	1,304	1,349	1,393	1,418	1,462	1,507	1,551	1,596	1,640	1,685	1,729
950	0,073	0,120	0,167	0,214	0,261	0,308	0,355	0,402	0,449	0,496	0,543	0,590	0,637	0,684	0,731	0,767	0,814	0,861	0,908	0,955	1,002	1,049	1,096	1,143	1,190	1,237	1,284	1,331	1,378	1,424	1,471	1,498	1,545	1,592	1,639	1,686	1,732	1,779	1,826
1000	0,077	0,127	0,176	0,225	0,275	0,324	0,374	0,423	0,473	0,522	0,572	0,621	0,671	0,720	0,769	0,808	0,857	0,907	0,956	1,006	1,055	1,105	1,154	1,204	1,253	1,303	1,352	1,401	1,451	1,500	1,550	1,577	1,627	1,676	1,726	1,775	1,825	1,874	1,924
1050	0,081	0,133	0,185	0,237	0,289	0,341	0,393	0,445	0,497	0,549	0,601	0,652	0,704	0,756	0,808	0,849	0,901	0,953	1,005	1,057	1,109	1,161	1,213	1,264	1,316	1,368	1,420	1,472	1,524	1,576	1,628	1,657	1,709	1,761	1,813	1,865	1,917	1,969	2,021
1100	0,085	0,139	0,194	0,248	0,303	0,357	0,412	0,466	0,521	0,575	0,629	0,684	0,738	0,793	0,847	0,890	0,944	0,999	1,053	1,108	1,162	1,216	1,271	1,325	1,380	1,434	1,489	1,543	1,598	1,652	1,706	1,737	1,791	1,846	1,900	1,955	2,009	2,064	2,118
1150	0,089	0,146	0,203	0,260	0,317	0,374	0,431	0,487	0,544	0,601	0,658	0,715	0,772	0,829	0,886	0,931	0,988	1,044	1,101	1,158	1,215	1,272	1,329	1,386	1,443	1,500	1,557	1,614	1,671	1,728	1,785	1,817	1,874	1,931	1,988	2,045	2,101	2,158	2,215
1200	0,093	0,152	0,212	0,271	0,331	0,390	0,449	0,509	0,568	0,628	0,687	0,747	0,806	0,866	0,925	0,971	1,031	1,090	1,150	1,209	1,269	1,328	1,388	1,447	1,506	1,566	1,625	1,685	1,744	1,804	1,863	1,896	1,956	2,015	2,075	2,134	2,194	2,253	2,313
1250	0,097	0,159	0,221	0,282	0,344	0,406	0,468	0,530	0,592	0,654	0,716	0,778	0,840	0,902	0,964	1,012	1,074	1,136	1,198	1,260	1,322	1,384	1,446	1,508	1,570	1,632	1,694	1,756	1,818	1,880	1,942	1,976	2,038	2,100	2,162	2,224	2,286	2,348	2,410
1300	0,101	0,165	0,229	0,294	0,358	0,423	0,487	0,552	0,616	0,681	0,745	0,809	0,874	0,938	1,003	1,053	1,118	1,182	1,246	1,311	1,375	1,440	1,504	1,569	1,633	1,698	1,762	1,827	1,891	1,955	2,020	2,056	2,120	2,185	2,249	2,314	2,378	2,443	2,507
1350	0,104	0,171	0,238	0,305	0,372	0,439	0,506	0,573	0,640	0,707	0,774	0,841	0,908	0,975	1,042	1,094	1,161	1,228	1,295	1,362	1,429	1,496	1,563	1,630	1,697	1,763	1,830	1,897	1,964	2,031	2,098	2,136	2,203	2,270	2,337	2,404	2,470	2,537	2,604
1400	0,108	0,178	0,247	0,317	0,386	0,456	0,525	0,594	0,664	0,733	0,803	0,872	0,942	1,011	1,081	1,135	1,204	1,274	1,343	1,413	1,482	1,552	1,621	1,690	1,760	1,829	1,899	1,968	2,038	2,107	2,177	2,215	2,285	2,354	2,424	2,493	2,563	2,632	2,702
1450	0,112	0,184	0,256	0,328	0,400	0,472	0,544	0,616	0,688	0,760	0,832	0,904	0,976	1,048	1,120	1,176	1,248	1,320	1,392	1,463	1,535	1,607	1,679	1,751	1,823	1,895	1,967	2,039	2,111	2,183	2,255	2,295	2,367	2,439	2,511	2,583	2,655	2,727	2,799
1500	0,116	0,191	0,265	0,339	0,414	0,488	0,563	0,637	0,712	0,786	0,861	0,935	1,010	1,084	1,158	1,217	1,291	1,365	1,440	1,514	1,589	1,663	1,738	1,812	1,887	1,961	2,035	2,110	2,184	2,259	2,333	2,375	2,449	2,524	2,598	2,673	2,747	2,822	2,896
1550	0,120	0,197	0,274	0,351	0,428	0,505	0,582</																																

Типоразмерный ряд, живое сечение (м²) и комплектация

Исполнительным механизмом

Клапаны КПУ-1Н-З, КПУ-2Н-З, КПУ-1Н-Д, КПУ-2Н-Д, КПУ-ДД-Р канального типа прямоугольного сечения с электроприводом

A, мм B, мм	100	150	200	250	300	350	400	450	500	550	600	650	700	750	800	850	900	950	1000	1050	1100	1150	1200	1250	1300	1350	1400	1450	1500	1550	1600	1650	1700	1750	1800	1850	1900	1950	2000
100	0,007	0,011	0,016	0,020	0,025	0,029	0,034	0,038	0,043	0,047	0,051	0,056	0,060	0,065	0,069	0,073	0,077	0,082	0,086	0,091	0,095	0,099	0,104	0,108	0,113	0,117	0,122	0,125	0,131	0,135	0,139	0,142	0,146	0,151	0,155	0,160	0,164	0,169	0,173
150	0,011	0,018	0,025	0,032	0,039	0,046	0,053	0,059	0,066	0,073	0,080	0,087	0,094	0,101	0,108	0,114	0,121	0,127	0,134	0,141	0,148	0,155	0,162	0,169	0,176	0,183	0,190	0,197	0,204	0,211	0,218	0,222	0,229	0,236	0,243	0,250	0,256	0,263	0,270
200	0,015	0,024	0,034	0,043	0,053	0,062	0,071	0,081	0,090	0,100	0,109	0,119	0,128	0,138	0,147	0,154	0,164	0,173	0,183	0,192	0,202	0,211	0,221	0,230	0,239	0,249	0,258	0,268	0,277	0,287	0,296	0,301	0,311	0,320	0,330	0,339	0,349	0,358	0,368
250	0,019	0,031	0,043	0,054	0,066	0,078	0,090	0,102	0,114	0,126	0,138	0,150	0,162	0,174	0,186	0,195	0,207	0,219	0,231	0,243	0,255	0,267	0,279	0,291	0,303	0,315	0,327	0,339	0,351	0,363	0,375	0,381	0,393	0,405	0,417	0,429	0,441	0,453	0,465
300	0,023	0,037	0,051	0,066	0,080	0,095	0,109	0,124	0,138	0,153	0,167	0,181	0,196	0,210	0,225	0,236	0,251	0,265	0,279	0,294	0,308	0,323	0,337	0,352	0,366	0,381	0,395	0,410	0,424	0,438	0,453	0,461	0,475	0,490	0,504	0,519	0,533	0,548	0,562
350	0,026	0,043	0,060	0,077	0,094	0,111	0,128	0,145	0,162	0,179	0,196	0,213	0,230	0,247	0,264	0,277	0,294	0,311	0,328	0,345	0,362	0,379	0,396	0,413	0,430	0,446	0,463	0,480	0,497	0,514	0,531	0,541	0,558	0,575	0,592	0,609	0,625	0,642	0,659
400	0,030	0,050	0,069	0,089	0,108	0,128	0,147	0,166	0,186	0,205	0,225	0,244	0,264	0,283	0,303	0,318	0,337	0,357	0,376	0,396	0,415	0,435	0,454	0,473	0,493	0,512	0,532	0,551	0,571	0,590	0,610	0,620	0,640	0,659	0,679	0,698	0,718	0,737	0,757
450	0,034	0,056	0,078	0,100	0,122	0,144	0,166	0,188	0,210	0,232	0,254	0,276	0,298	0,320	0,342	0,359	0,381	0,403	0,425	0,446	0,468	0,490	0,512	0,534	0,556	0,578	0,600	0,622	0,644	0,666	0,688	0,700	0,722	0,744	0,766	0,788	0,810	0,832	0,854
500	0,038	0,063	0,087	0,111	0,136	0,160	0,185	0,209	0,234	0,258	0,283	0,307	0,332	0,356	0,380	0,400	0,424	0,448	0,473	0,497	0,522	0,546	0,571	0,595	0,620	0,644	0,668	0,693	0,717	0,742	0,766	0,780	0,804	0,829	0,853	0,878	0,902	0,927	0,951
550	0,042	0,069	0,096	0,123	0,150	0,177	0,204	0,231	0,258	0,285	0,312	0,338	0,365	0,392	0,419	0,440	0,467	0,494	0,521	0,548	0,575	0,602	0,629	0,656	0,683	0,710	0,737	0,764	0,791	0,818	0,845	0,860	0,887	0,914	0,941	0,968	0,994	1,021	1,048
600	0,046	0,075	0,105	0,134	0,164	0,193	0,223	0,252	0,282	0,311	0,340	0,370	0,399	0,429	0,458	0,481	0,511	0,540	0,570	0,599	0,628	0,658	0,687	0,717	0,746	0,776	0,805	0,835	0,864	0,894	0,923	0,939	0,969	0,998	1,028	1,057	1,087	1,116	1,146
650	0,050	0,082	0,114	0,146	0,178	0,210	0,242	0,273	0,305	0,337	0,369	0,401	0,433	0,465	0,497	0,522	0,554	0,586	0,618	0,650	0,682	0,714	0,746	0,778	0,810	0,842	0,874	0,905	0,937	0,969	1,001	1,019	1,051	1,083	1,115	1,147	1,179	1,211	1,243
700	0,054	0,088	0,123	0,157	0,192	0,226	0,260	0,295	0,329	0,364	0,398	0,433	0,467	0,502	0,536	0,563	0,597	0,632	0,666	0,701	0,735	0,770	0,804	0,839	0,873	0,907	0,942	0,976	1,011	1,045	1,080	1,099	1,133	1,168	1,202	1,237	1,271	1,306	1,340
750	0,058	0,095	0,132	0,168	0,205	0,242	0,279	0,316	0,353	0,390	0,427	0,464	0,501	0,538	0,575	0,604	0,641	0,678	0,715	0,752	0,789	0,825	0,862	0,899	0,936	0,973	1,010	1,047	1,084	1,121	1,158	1,179	1,216	1,253	1,290	1,327	1,363	1,400	1,437
800	0,062	0,101	0,140	0,180	0,219	0,259	0,298	0,338	0,377	0,417	0,456	0,495	0,535	0,574	0,614	0,645	0,684	0,724	0,763	0,802	0,842	0,881	0,921	0,960	1,000	1,039	1,079	1,118	1,157	1,197	1,236	1,258	1,298	1,337	1,377	1,416	1,456	1,495	1,535
850	0,065	0,107	0,149	0,191	0,233	0,275	0,317	0,359	0,401	0,443	0,485	0,527	0,569	0,611	0,653	0,685	0,727	0,769	0,811	0,853	0,895	0,937	0,979	1,021	1,063	1,105	1,147	1,189	1,231	1,273	1,315	1,338	1,380	1,422	1,464	1,506	1,548	1,590	1,632
900	0,069	0,114	0,158	0,203	0,247	0,292	0,336	0,380	0,425	0,469	0,514	0,558	0,603	0,647	0,692	0,736	0,771	0,815	0,860	0,904	0,949	0,993	1,037	1,082	1,126	1,171	1,215	1,260	1,304	1,349	1,393	1,418	1,462	1,507	1,551	1,596	1,640	1,685	1,729
950	0,073	0,120	0,167	0,214	0,261	0,308	0,355	0,402	0,449	0,496	0,543	0,590	0,637	0,684	0,731	0,767	0,814	0,861	0,908	0,955	1,002	1,049	1,096	1,143	1,190	1,237	1,284	1,331	1,378	1,424	1,471	1,498	1,545	1,592	1,639	1,686	1,732	1,779	1,826
1000	0,077	0,127	0,176	0,225	0,275	0,324	0,374	0,423	0,473	0,522	0,572	0,621	0,671	0,720	0,769	0,808	0,857	0,907	0,956	1,006	1,055	1,105	1,154	1,204	1,253	1,303	1,352	1,401	1,451	1,500	1,550	1,577	1,627	1,676	1,726	1,775	1,825	1,874	1,924
1050	0,081	0,133	0,185	0,237	0,289	0,341	0,393	0,445	0,497	0,549	0,601	0,652	0,704	0,756	0,808	0,849	0,901	0,953	1,005	1,057	1,109	1,161	1,213	1,264	1,316	1,368	1,420	1,472	1,524	1,576	1,628	1,657	1,709	1,761	1,813	1,865	1,917	1,969	2,021
1100	0,085	0,139	0,194	0,248	0,303	0,357	0,412	0,466	0,521	0,575	0,629	0,684	0,738	0,793	0,847	0,890	0,944	0,999	1,053	1,108	1,162	1,216	1,271	1,325	1,380	1,434	1,489	1,543	1,598	1,652	1,706	1,737	1,791	1,846	1,900	1,955	2,009	2,064	2,118
1150	0,089	0,146	0,203	0,260	0,317	0,374	0,431	0,487	0,544	0,601	0,658	0,715	0,772	0,829	0,886	0,931	0,988	1,044	1,101	1,158	1,215	1,272	1,329	1,386	1,443	1,500	1,557	1,614	1,671	1,728	1,785	1,817	1,874	1,931	1,988	2,045	2,101	2,158	2,215
1200	0,093	0,152	0,212	0,271	0,331	0,390	0,449	0,509	0,568	0,628	0,687	0,747	0,806	0,866	0,925	0,971	1,031	1,090	1,150	1,209	1,269	1,328	1,388	1,447	1,506	1,566	1,625	1,685	1,744	1,804	1,863	1,896	1,956	2,015	2,075	2,134	2,194	2,253	2,313
1250	0,097	0,159	0,221	0,282	0,344	0,406	0,468	0,530	0,592	0,654	0,716	0,778	0,840	0,902	0,964	1,012	1,074	1,136	1,198	1,260	1,322	1,384	1,446	1,508	1,570	1,632	1,694	1,756	1,818	1,880	1,942	1,976	2,038	2,100	2,162	2,224	2,286	2,348	2,410
1300	0,101	0,165	0,229	0,294	0,358	0,423	0,487	0,552	0,616	0,681	0,745	0,809	0,874	0,938	1,003	1,053	1,118	1,182	1,246	1,311	1,375	1,440	1,504	1,569	1,633	1,698	1,762	1,827	1,891	1,955	2,020	2,056	2,120	2,185	2,249	2,314	2,378	2,443	2,507
1350	0,104	0,171	0,238	0,305	0,372	0,439	0,506	0,573	0,640	0,707	0,774	0,841	0,908	0,975	1,042	1,094	1,161	1,228	1,295	1,362	1,429	1,496	1,563	1,630	1,697	1,763	1,830	1,897	1,964	2,031	2,098	2,136	2,203	2,270	2,337	2,404	2,470	2,537	2,604
1400	0,108	0,178	0,247	0,317	0,386	0,456	0,525	0,594	0,664	0,733	0,803	0,872	0,942	1,011	1,081	1,135	1,204	1,274	1,343	1,413	1,482	1,552	1,621	1,690	1,760	1,829	1,899	1,968	2,038	2,107	2,177	2,215	2,285	2,354	2,424	2,493	2,563	2,632	2,702
1450	0,112	0,184	0,256	0,328	0,400	0,472	0,544	0,616	0,688	0,760	0,832	0,904	0,976	1,048	1,120	1,176	1,248	1,320	1,392	1,463	1,535	1,607	1,679	1,751	1,823	1,895	1,967	2,039	2,111	2,183	2,255	2,295	2,367	2,439	2,511	2,583	2,655	2,727	2,799
1500	0,116	0,191	0,265	0,339	0,414	0,488	0,563	0,637	0,712	0,786	0,861	0,935	1,010	1,084	1,158	1,217	1,291	1,365	1,440	1,514	1,589	1,663	1,738	1,812	1,887	1,961	2,035	2,110	2,184	2,259	2,333	2,375	2,449	2,524	2,598	2,673	2,747	2,822	2,896
1550	0,120	0,197	0,274</																																				

Типоразмерный ряд, живое сечение (m^2) и комплектация исполнительным механизмом

Клапаны КПУ-1Н-О, КПУ-2Н-О с высокودинамичным (ВД) исполнением по параметрам потока рабочей среды канального типа прямоугольного сечения с электроприводом

A, мм B, мм	100	150	200	250	300	350	400	450	500	550	600	650	700	750	800	850	900	950	1000
100	0,004	0,006	0,007	0,009	0,011	0,013	0,015	0,017	0,019	0,021	0,022	0,024	0,026	0,028	0,030	0,032	0,034	0,036	0,037
150	0,009	0,014	0,018	0,023	0,028	0,032	0,037	0,042	0,046	0,051	0,055	0,060	0,065	0,069	0,074	0,079	0,083	0,088	0,092
200	0,015	0,022	0,029	0,037	0,044	0,052	0,059	0,066	0,074	0,081	0,088	0,096	0,103	0,111	0,118	0,125	0,133	0,140	0,147
250	0,020	0,030	0,040	0,051	0,061	0,071	0,081	0,091	0,101	0,111	0,121	0,132	0,142	0,152	0,162	0,172	0,182	0,192	0,202
300	0,013	0,024	0,035	0,046	0,057	0,068	0,079	0,090	0,101	0,112	0,123	0,134	0,145	0,156	0,167	0,178	0,189	0,200	0,211
350	0,017	0,030	0,044	0,058	0,072	0,085	0,099	0,113	0,127	0,140	0,154	0,168	0,182	0,195	0,209	0,223	0,237	0,250	0,264
400	0,020	0,036	0,053	0,069	0,086	0,102	0,119	0,135	0,152	0,168	0,185	0,201	0,218	0,234	0,251	0,267	0,284	0,300	0,317
450	0,023	0,042	0,062	0,081	0,100	0,119	0,139	0,158	0,177	0,196	0,216	0,235	0,254	0,273	0,293	0,312	0,331	0,350	0,370
500	0,026	0,048	0,070	0,092	0,114	0,136	0,158	0,180	0,202	0,224	0,246	0,268	0,290	0,312	0,334	0,356	0,378	0,400	0,422
550	0,023	0,046	0,069	0,092	0,114	0,137	0,160	0,183	0,206	0,229	0,252	0,275	0,298	0,320	0,343	0,366	0,389	0,412	0,435
600	0,026	0,052	0,078	0,103	0,129	0,154	0,180	0,206	0,231	0,257	0,283	0,308	0,334	0,359	0,385	0,411	0,436	0,462	0,488
650	0,030	0,058	0,086	0,115	0,143	0,171	0,200	0,228	0,257	0,285	0,313	0,342	0,370	0,399	0,427	0,455	0,484	0,512	0,540
700	0,033	0,064	0,095	0,126	0,157	0,189	0,220	0,251	0,282	0,313	0,344	0,375	0,406	0,438	0,469	0,500	0,531	0,562	0,593
750	0,032	0,064	0,096	0,128	0,160	0,192	0,224	0,256	0,289	0,321	0,353	0,385	0,417	0,449	0,481	0,513	0,545	0,577	0,609
800	0,036	0,070	0,105	0,140	0,175	0,210	0,244	0,279	0,314	0,349	0,383	0,418	0,453	0,488	0,522	0,557	0,592	0,627	0,661
850	0,039	0,077	0,114	0,152	0,189	0,227	0,264	0,302	0,339	0,377	0,414	0,452	0,489	0,527	0,564	0,602	0,639	0,677	0,714
900	0,042	0,083	0,123	0,163	0,203	0,244	0,284	0,324	0,364	0,405	0,445	0,485	0,525	0,566	0,606	0,646	0,686	0,727	0,767
950	0,046	0,089	0,132	0,175	0,218	0,261	0,304	0,347	0,390	0,433	0,476	0,519	0,562	0,605	0,648	0,691	0,734	0,777	0,820
1000	0,045	0,089	0,133	0,177	0,221	0,265	0,309	0,352	0,396	0,440	0,484	0,528	0,572	0,616	0,660	0,704	0,747	0,791	0,835
1050	0,048	0,095	0,142	0,188	0,235	0,282	0,328	0,375	0,422	0,468	0,515	0,562	0,608	0,655	0,701	0,748	0,795	0,841	0,888
1100	0,052	0,101	0,151	0,200	0,249	0,299	0,348	0,398	0,447	0,496	0,546	0,595	0,644	0,694	0,743	0,793	0,842	0,891	0,941
1150	0,055	0,107	0,159	0,212	0,264	0,316	0,368	0,420	0,472	0,524	0,576	0,629	0,681	0,733	0,785	0,837	0,889	0,941	0,994
1200	0,058	0,113	0,168	0,223	0,278	0,333	0,388	0,443	0,498	0,552	0,607	0,662	0,717	0,772	0,827	0,882	0,937	0,992	1,046
1250	0,058	0,114	0,169	0,225	0,281	0,337	0,393	0,448	0,504	0,560	0,616	0,671	0,727	0,783	0,839	0,894	0,950	1,006	1,062
1300	0,061	0,120	0,178	0,237	0,295	0,354	0,412	0,471	0,529	0,588	0,646	0,705	0,763	0,822	0,881	0,939	0,998	1,056	1,115
1350	0,065	0,126	0,187	0,248	0,310	0,371	0,432	0,493	0,555	0,616	0,677	0,739	0,800	0,861	0,922	0,984	1,045	1,106	1,167
1400	0,064	0,126	0,188	0,251	0,313	0,375	0,437	0,499	0,561	0,623	0,686	0,748	0,810	0,872	0,934	0,996	1,059	1,121	1,183
1450	0,067	0,132	0,197	0,262	0,327	0,392	0,457	0,522	0,587	0,652	0,716	0,781	0,846	0,911	0,976	1,041	1,106	1,171	1,236
1500	0,071	0,138	0,206	0,274	0,341	0,409	0,477	0,544	0,612	0,680	0,747	0,815	0,883	0,950	1,018	1,085	1,153	1,221	1,288

Возможно изготовление клапанов с промежуточными размерами.

Если размер клапана попадает в пограничную зону, т. е. из таблицы однозначно не ясен тип и кол-во исполнительных механизмов, например, 620*400, то следует выбирать более мощную комплектацию, например, 620*400 - 1 привод усилием 7 Нм.

1 привод усилием 3 Нм

1 привод усилием 7 Нм

1 привод усилием 12 Нм

Типоразмерный ряд, живое сечение (м²) и комплектация исполнительным механизмом

Клапаны КПУ-1Н-З, КПУ-2Н-З, КПУ-1Н-Д, КПУ-2Н-Д с высокодинамичным (ВД) исполнением по параметрам потока рабочей среды канального типа прямоугольного сечения с электроприводом

A, мм B, мм	100	150	200	250	300	350	400	450	500	550	600	650	700	750	800	850	900	950	1000
100	0,004	0,006	0,007	0,009	0,011	0,013	0,015	0,017	0,019	0,021	0,022	0,024	0,026	0,028	0,030	0,032	0,034	0,036	0,037
150	0,009	0,014	0,018	0,023	0,028	0,032	0,037	0,042	0,046	0,051	0,055	0,060	0,065	0,069	0,074	0,079	0,083	0,088	0,092
200	0,015	0,022	0,029	0,037	0,044	0,052	0,059	0,066	0,074	0,081	0,088	0,096	0,103	0,111	0,118	0,125	0,133	0,140	0,147
250	0,020	0,030	0,040	0,051	0,061	0,071	0,081	0,091	0,101	0,111	0,121	0,132	0,142	0,152	0,162	0,172	0,182	0,192	0,202
300	0,013	0,024	0,035	0,046	0,057	0,068	0,079	0,090	0,101	0,112	0,123	0,134	0,145	0,156	0,167	0,178	0,189	0,200	0,211
350	0,017	0,030	0,044	0,058	0,072	0,085	0,099	0,113	0,127	0,140	0,154	0,168	0,182	0,195	0,209	0,223	0,237	0,250	0,264
400	0,020	0,036	0,053	0,069	0,086	0,102	0,119	0,135	0,152	0,168	0,185	0,201	0,218	0,234	0,251	0,267	0,284	0,300	0,317
450	0,023	0,042	0,062	0,081	0,100	0,119	0,139	0,158	0,177	0,196	0,216	0,235	0,254	0,273	0,293	0,312	0,331	0,350	0,370
500	0,026	0,048	0,070	0,092	0,114	0,136	0,158	0,180	0,202	0,224	0,246	0,268	0,290	0,312	0,334	0,356	0,378	0,400	0,422
550	0,023	0,046	0,069	0,092	0,114	0,137	0,160	0,183	0,206	0,229	0,252	0,275	0,298	0,320	0,343	0,366	0,389	0,412	0,435
600	0,026	0,052	0,078	0,103	0,129	0,154	0,180	0,206	0,231	0,257	0,283	0,308	0,334	0,359	0,385	0,411	0,436	0,462	0,488
650	0,030	0,058	0,086	0,115	0,143	0,171	0,200	0,228	0,257	0,285	0,313	0,342	0,370	0,399	0,427	0,455	0,484	0,512	0,540
700	0,033	0,064	0,095	0,126	0,157	0,189	0,220	0,251	0,282	0,313	0,344	0,375	0,406	0,438	0,469	0,500	0,531	0,562	0,593
750	0,032	0,064	0,096	0,128	0,160	0,192	0,224	0,256	0,289	0,321	0,353	0,385	0,417	0,449	0,481	0,513	0,545	0,577	0,609
800	0,036	0,070	0,105	0,140	0,175	0,210	0,244	0,279	0,314	0,349	0,383	0,418	0,453	0,488	0,522	0,557	0,592	0,627	0,661
850	0,039	0,077	0,114	0,152	0,189	0,227	0,264	0,302	0,339	0,377	0,414	0,452	0,489	0,527	0,564	0,602	0,639	0,677	0,714
900	0,042	0,083	0,123	0,163	0,203	0,244	0,284	0,324	0,364	0,405	0,445	0,485	0,525	0,566	0,606	0,646	0,686	0,727	0,767
950	0,046	0,089	0,132	0,175	0,218	0,261	0,304	0,347	0,390	0,433	0,476	0,519	0,562	0,605	0,648	0,691	0,734	0,777	0,820
1000	0,045	0,089	0,133	0,177	0,221	0,265	0,309	0,352	0,396	0,440	0,484	0,528	0,572	0,616	0,660	0,704	0,747	0,791	0,835
1050	0,048	0,095	0,142	0,188	0,235	0,282	0,328	0,375	0,422	0,468	0,515	0,562	0,608	0,655	0,701	0,748	0,795	0,841	0,888
1100	0,052	0,101	0,151	0,200	0,249	0,299	0,348	0,398	0,447	0,496	0,546	0,595	0,644	0,694	0,743	0,793	0,842	0,891	0,941
1150	0,055	0,107	0,159	0,212	0,264	0,316	0,368	0,420	0,472	0,524	0,576	0,629	0,681	0,733	0,785	0,837	0,889	0,941	0,994
1200	0,058	0,113	0,168	0,223	0,278	0,333	0,388	0,443	0,498	0,552	0,607	0,662	0,717	0,772	0,827	0,882	0,937	0,992	1,046
1250	0,058	0,114	0,169	0,225	0,281	0,337	0,393	0,448	0,504	0,560	0,616	0,671	0,727	0,783	0,839	0,894	0,950	1,006	1,062
1300	0,061	0,120	0,178	0,237	0,295	0,354	0,412	0,471	0,529	0,588	0,646	0,705	0,763	0,822	0,881	0,939	0,998	1,056	1,115
1350	0,065	0,126	0,187	0,248	0,310	0,371	0,432	0,493	0,555	0,616	0,677	0,739	0,800	0,861	0,922	0,984	1,045	1,106	1,167
1400	0,064	0,126	0,188	0,251	0,313	0,375	0,437	0,499	0,561	0,623	0,686	0,748	0,810	0,872	0,934	0,996	1,059	1,121	1,183
1450	0,067	0,132	0,197	0,262	0,327	0,392	0,457	0,522	0,587	0,652	0,716	0,781	0,846	0,911	0,976	1,041	1,106	1,171	1,236
1500	0,071	0,138	0,206	0,274	0,341	0,409	0,477	0,544	0,612	0,680	0,747	0,815	0,883	0,950	1,018	1,085	1,153	1,221	1,288

Возможно изготовление клапанов с промежуточными размерами.

1 привод усилием 15 Нм

Типоразмерный ряд, живое сечение (м²) и комплектация

ИСПОЛНИТЕЛЬНЫМ МЕХАНИЗМОМ

Клапаны КПУ-1Н-О, КПУ-2Н-О канального типа прямоугольного сечения с электромагнитом

A, мм B, мм	100	150	200	250	300	350	400	450	500	550	600	650	700	750	800	850	900	950	1000	1050	1100	1150	1200	1250	1300	1350	1400	1450	1500	1550	1600	1650	1700	1750	1800	1850	1900	1950	2000
100	0,007	0,011	0,016	0,020	0,025	0,029	0,034	0,038	0,043	0,047	0,051	0,056	0,060	0,065	0,069	0,073	0,077	0,082	0,086	0,091	0,095	0,099	0,104	0,108	0,113	0,117	0,122	0,125	0,131	0,135	0,139	0,142	0,146	0,151	0,155	0,160	0,164	0,169	0,173
150	0,011	0,018	0,025	0,032	0,039	0,046	0,053	0,059	0,066	0,073	0,080	0,087	0,094	0,101	0,108	0,114	0,121	0,127	0,134	0,141	0,148	0,155	0,162	0,169	0,176	0,183	0,190	0,197	0,204	0,211	0,218	0,222	0,229	0,236	0,243	0,250	0,256	0,263	0,270
200	0,015	0,024	0,034	0,043	0,053	0,062	0,071	0,081	0,090	0,100	0,109	0,119	0,128	0,138	0,147	0,154	0,164	0,173	0,183	0,192	0,202	0,211	0,221	0,230	0,239	0,249	0,258	0,268	0,277	0,287	0,296	0,301	0,311	0,320	0,330	0,339	0,349	0,358	0,368
250	0,019	0,031	0,043	0,054	0,066	0,078	0,090	0,102	0,114	0,126	0,138	0,150	0,162	0,174	0,186	0,195	0,207	0,219	0,231	0,243	0,255	0,267	0,279	0,291	0,303	0,315	0,327	0,339	0,351	0,363	0,375	0,381	0,393	0,405	0,417	0,429	0,441	0,453	0,465
300	0,023	0,037	0,051	0,066	0,080	0,095	0,109	0,124	0,138	0,153	0,167	0,181	0,196	0,210	0,225	0,236	0,251	0,265	0,279	0,294	0,308	0,323	0,337	0,352	0,366	0,381	0,395	0,410	0,424	0,438	0,453	0,461	0,475	0,490	0,504	0,519	0,533	0,548	0,562
350	0,026	0,043	0,060	0,077	0,094	0,111	0,128	0,145	0,162	0,179	0,196	0,213	0,230	0,247	0,264	0,277	0,294	0,311	0,328	0,345	0,362	0,379	0,396	0,413	0,430	0,446	0,463	0,480	0,497	0,514	0,531	0,541	0,558	0,575	0,592	0,609	0,625	0,642	0,659
400	0,030	0,050	0,069	0,089	0,108	0,128	0,147	0,166	0,186	0,205	0,225	0,244	0,264	0,283	0,303	0,318	0,337	0,357	0,376	0,396	0,415	0,435	0,454	0,473	0,493	0,512	0,532	0,551	0,571	0,590	0,610	0,620	0,640	0,659	0,679	0,698	0,718	0,737	0,757
450	0,034	0,056	0,078	0,100	0,122	0,144	0,166	0,188	0,210	0,232	0,254	0,276	0,298	0,320	0,342	0,359	0,381	0,403	0,425	0,446	0,468	0,490	0,512	0,534	0,556	0,578	0,600	0,622	0,644	0,666	0,688	0,700	0,722	0,744	0,766	0,788	0,810	0,832	0,854
500	0,038	0,063	0,087	0,111	0,136	0,160	0,185	0,209	0,234	0,258	0,283	0,307	0,332	0,356	0,380	0,400	0,424	0,448	0,473	0,497	0,522	0,546	0,571	0,595	0,620	0,644	0,668	0,693	0,717	0,742	0,766	0,780	0,804	0,829	0,853	0,878	0,902	0,927	0,951
550	0,042	0,069	0,096	0,123	0,150	0,177	0,204	0,231	0,258	0,285	0,312	0,338	0,365	0,392	0,419	0,440	0,467	0,494	0,521	0,548	0,575	0,602	0,629	0,656	0,683	0,710	0,737	0,764	0,791	0,818	0,845	0,860	0,887	0,914	0,941	0,968	0,994	1,021	1,048
600	0,046	0,075	0,105	0,134	0,164	0,193	0,223	0,252	0,282	0,311	0,340	0,370	0,399	0,429	0,458	0,481	0,511	0,540	0,570	0,599	0,628	0,658	0,687	0,717	0,746	0,776	0,805	0,835	0,864	0,894	0,923	0,939	0,969	0,998	1,028	1,057	1,087	1,116	1,146
650	0,050	0,082	0,114	0,146	0,178	0,210	0,242	0,273	0,305	0,337	0,369	0,401	0,433	0,465	0,497	0,522	0,554	0,586	0,618	0,650	0,682	0,714	0,746	0,778	0,810	0,842	0,874	0,905	0,937	0,969	1,001	1,019	1,051	1,083	1,115	1,147	1,179	1,211	1,243
700	0,054	0,088	0,123	0,157	0,192	0,226	0,260	0,295	0,329	0,364	0,398	0,433	0,467	0,502	0,536	0,563	0,597	0,632	0,666	0,701	0,735	0,770	0,804	0,839	0,873	0,907	0,942	0,976	1,011	1,045	1,080	1,099	1,133	1,168	1,202	1,237	1,271	1,306	1,340
750	0,058	0,095	0,132	0,168	0,205	0,242	0,279	0,316	0,353	0,390	0,427	0,464	0,501	0,538	0,575	0,604	0,641	0,678	0,715	0,752	0,789	0,825	0,862	0,899	0,936	0,973	1,010	1,047	1,084	1,121	1,158	1,179	1,216	1,253	1,290	1,327	1,363	1,400	1,437
800	0,062	0,101	0,140	0,180	0,219	0,259	0,298	0,338	0,377	0,417	0,456	0,495	0,535	0,574	0,614	0,645	0,684	0,724	0,763	0,802	0,842	0,881	0,921	0,960	1,000	1,039	1,079	1,118	1,157	1,197	1,236	1,258	1,298	1,337	1,377	1,416	1,456	1,495	1,535
850	0,065	0,107	0,149	0,191	0,233	0,275	0,317	0,359	0,401	0,443	0,485	0,527	0,569	0,611	0,653	0,685	0,727	0,769	0,811	0,853	0,895	0,937	0,979	1,021	1,063	1,105	1,147	1,189	1,231	1,273	1,315	1,338	1,380	1,422	1,464	1,506	1,548	1,590	1,632
900	0,069	0,114	0,158	0,203	0,247	0,292	0,336	0,380	0,425	0,469	0,514	0,558	0,603	0,647	0,692	0,726	0,771	0,815	0,860	0,904	0,949	0,993	1,037	1,082	1,126	1,171	1,215	1,260	1,304	1,349	1,393	1,418	1,462	1,507	1,551	1,596	1,640	1,685	1,729
950	0,073	0,120	0,167	0,214	0,261	0,308	0,355	0,402	0,449	0,496	0,543	0,590	0,637	0,684	0,731	0,767	0,814	0,861	0,908	0,955	1,002	1,049	1,096	1,143	1,190	1,237	1,284	1,331	1,378	1,424	1,471	1,498	1,545	1,592	1,639	1,686	1,732	1,779	1,826
1000	0,077	0,127	0,176	0,225	0,275	0,324	0,374	0,423	0,473	0,522	0,572	0,621	0,671	0,720	0,769	0,808	0,857	0,907	0,956	1,006	1,055	1,105	1,154	1,204	1,253	1,303	1,352	1,401	1,451	1,500	1,550	1,577	1,627	1,676	1,726	1,775	1,825	1,874	1,924
1050	0,081	0,133	0,185	0,237	0,289	0,341	0,393	0,445	0,497	0,549	0,601	0,652	0,704	0,756	0,808	0,849	0,901	0,953	1,005	1,057	1,109	1,161	1,213	1,264	1,316	1,368	1,420	1,472	1,524	1,576	1,628	1,657	1,709	1,761	1,813	1,865	1,917	1,969	2,021
1100	0,085	0,139	0,194	0,248	0,303	0,357	0,412	0,466	0,521	0,575	0,629	0,684	0,738	0,793	0,847	0,890	0,944	0,999	1,053	1,108	1,162	1,216	1,271	1,325	1,380	1,434	1,489	1,543	1,598	1,652	1,706	1,737	1,791	1,846	1,900	1,955	2,009	2,064	2,118
1150	0,089	0,146	0,203	0,260	0,317	0,374	0,431	0,487	0,544	0,601	0,658	0,715	0,772	0,829	0,886	0,931	0,988	1,044	1,101	1,158	1,215	1,272	1,329	1,386	1,443	1,500	1,557	1,614	1,671	1,728	1,785	1,817	1,874	1,931	1,988	2,045	2,101	2,158	2,215
1200	0,093	0,152	0,212	0,271	0,331	0,390	0,449	0,509	0,568	0,628	0,687	0,747	0,806	0,866	0,925	0,971	1,031	1,090	1,150	1,209	1,269	1,328	1,388	1,447	1,506	1,566	1,625	1,685	1,744	1,804	1,863	1,896	1,956	2,015	2,075	2,134	2,194	2,253	2,313
1250	0,097	0,159	0,221	0,282	0,344	0,406	0,468	0,530	0,592	0,654	0,716	0,778	0,840	0,902	0,964	1,012	1,074	1,136	1,198	1,260	1,322	1,384	1,446	1,508	1,570	1,632	1,694	1,756	1,818	1,880	1,942	1,976	2,038	2,100	2,162	2,224	2,286	2,348	2,410
1300	0,101	0,165	0,229	0,294	0,358	0,423	0,487	0,552	0,616	0,681	0,745	0,809	0,874	0,938	1,003	1,053	1,118	1,182	1,246	1,311	1,375	1,440	1,504	1,569	1,633	1,698	1,762	1,827	1,891	1,955	2,020	2,056	2,120	2,185	2,249	2,314	2,378	2,443	2,507
1350	0,104	0,171	0,238	0,305	0,372	0,439	0,506	0,573	0,640	0,707	0,774	0,841	0,908	0,975	1,042	1,094	1,161	1,228	1,295	1,362	1,429	1,496	1,563	1,630	1,697	1,763	1,830	1,897	1,964	2,031	2,098	2,136	2,203	2,270	2,337	2,404	2,470	2,537	2,604
1400	0,108	0,178	0,247	0,317	0,386	0,456	0,525	0,594	0,664	0,733	0,803	0,872	0,942	1,011	1,081	1,135	1,204	1,274	1,343	1,413	1,482	1,552	1,621	1,690	1,760	1,829	1,899	1,968	2,038	2,107	2,177	2,215	2,285	2,354	2,424	2,493	2,563	2,632	2,702
1450	0,112	0,184	0,256	0,328	0,400	0,472	0,544	0,616	0,688	0,760	0,832	0,904	0,976	1,048	1,120	1,176	1,248	1,320	1,392	1,463	1,535	1,607	1,679	1,751	1,823	1,895	1,967	2,039	2,111	2,183	2,255	2,295	2,367	2,439	2,511	2,583	2,655	2,727	2,799
1500	0,116	0,191	0,265	0,339	0,414	0,488	0,563	0,637	0,712	0,786	0,861	0,935	1,010	1,084	1,158	1,217	1,291	1,365	1,440	1,514	1,589	1,663	1,738	1,812	1,887	1,961	2,035	2,110	2,184	2,259	2,333	2,375	2,449	2,524	2,598	2,673	2,747	2,822	2,896
1550	0,120	0,197	0,274	0,351	0,428	0,505</																																	

Типоразмерный ряд, живое сечение (м²) и комплектация

ИСПОЛНИТЕЛЬНЫМ МЕХАНИЗМОМ

Клапаны КПУ-1Н-З, КПУ-2Н-З, КПУ-1Н-Д, КПУ-2Н-Д канального типа прямоугольного сечения с электромагнитом

А, мм В, мм	100	150	200	250	300	350	400	450	500	550	600	650	700	750	800	850	900	950	1000	1050	1100	1150	1200	1250	1300	1350	1400	1450	1500	1550	1600	1650	1700	1750	1800	1850	1900	1950	2000
100	0,007	0,011	0,016	0,020	0,025	0,029	0,034	0,038	0,043	0,047	0,051	0,056	0,060	0,065	0,069	0,073	0,077	0,082	0,086	0,091	0,095	0,099	0,104	0,108	0,113	0,117	0,122	0,126	0,131	0,135	0,139	0,142	0,146	0,151	0,155	0,160	0,164	0,169	0,173
150	0,011	0,018	0,025	0,032	0,039	0,046	0,053	0,059	0,066	0,073	0,080	0,087	0,094	0,101	0,108	0,114	0,121	0,127	0,134	0,141	0,148	0,155	0,162	0,169	0,176	0,183	0,190	0,197	0,204	0,211	0,218	0,222	0,229	0,236	0,243	0,250	0,256	0,263	0,270
200	0,015	0,024	0,034	0,043	0,053	0,062	0,071	0,081	0,090	0,100	0,109	0,119	0,128	0,138	0,147	0,154	0,164	0,173	0,183	0,192	0,202	0,211	0,221	0,230	0,239	0,249	0,258	0,268	0,277	0,287	0,296	0,301	0,311	0,320	0,330	0,339	0,349	0,358	0,368
250	0,019	0,031	0,043	0,054	0,066	0,078	0,090	0,102	0,114	0,126	0,138	0,150	0,162	0,174	0,186	0,195	0,207	0,219	0,231	0,243	0,255	0,267	0,279	0,291	0,303	0,315	0,327	0,339	0,351	0,363	0,375	0,381	0,393	0,405	0,417	0,429	0,441	0,453	0,465
300	0,023	0,037	0,051	0,066	0,080	0,095	0,109	0,124	0,138	0,153	0,167	0,181	0,196	0,210	0,225	0,236	0,251	0,265	0,279	0,294	0,308	0,323	0,337	0,352	0,366	0,381	0,395	0,410	0,424	0,438	0,453	0,461	0,475	0,490	0,504	0,519	0,533	0,548	0,562
350	0,026	0,043	0,060	0,077	0,094	0,111	0,128	0,145	0,162	0,179	0,196	0,213	0,230	0,247	0,264	0,283	0,303	0,318	0,337	0,357	0,376	0,395	0,413	0,430	0,446	0,463	0,480	0,497	0,514	0,531	0,541	0,558	0,575	0,592	0,609	0,625	0,642	0,659	
400	0,030	0,050	0,069	0,089	0,108	0,128	0,147	0,166	0,186	0,205	0,225	0,244	0,264	0,283	0,303	0,318	0,337	0,357	0,376	0,396	0,415	0,435	0,454	0,473	0,493	0,512	0,532	0,551	0,571	0,590	0,610	0,620	0,640	0,659	0,679	0,698	0,718	0,737	0,757
450	0,034	0,056	0,078	0,100	0,122	0,144	0,166	0,188	0,210	0,232	0,254	0,276	0,298	0,320	0,342	0,359	0,381	0,403	0,425	0,446	0,468	0,490	0,512	0,534	0,556	0,578	0,600	0,622	0,644	0,666	0,688	0,700	0,722	0,744	0,766	0,788	0,810	0,832	0,854
500	0,038	0,063	0,087	0,111	0,136	0,160	0,185	0,209	0,234	0,258	0,283	0,307	0,332	0,356	0,380	0,400	0,424	0,448	0,473	0,497	0,522	0,546	0,571	0,595	0,620	0,644	0,668	0,693	0,717	0,742	0,766	0,780	0,804	0,829	0,853	0,878	0,902	0,927	0,951
550	0,042	0,069	0,096	0,123	0,150	0,177	0,204	0,231	0,258	0,285	0,312	0,338	0,365	0,392	0,419	0,440	0,467	0,494	0,521	0,548	0,575	0,602	0,629	0,656	0,683	0,710	0,737	0,764	0,791	0,818	0,845	0,860	0,887	0,914	0,941	0,968	0,994	1,021	1,048
600	0,046	0,075	0,105	0,134	0,164	0,193	0,223	0,252	0,282	0,311	0,340	0,370	0,399	0,429	0,458	0,481	0,511	0,540	0,570	0,599	0,628	0,658	0,687	0,717	0,746	0,776	0,805	0,835	0,864	0,894	0,923	0,953	0,969	0,998	1,028	1,057	1,087	1,116	1,146
650	0,050	0,082	0,114	0,146	0,178	0,210	0,242	0,273	0,305	0,337	0,369	0,401	0,433	0,465	0,497	0,522	0,554	0,586	0,618	0,650	0,682	0,714	0,746	0,778	0,810	0,842	0,874	0,905	0,937	0,969	1,001	1,019	1,051	1,083	1,115	1,147	1,179	1,211	1,243
700	0,054	0,088	0,123	0,157	0,192	0,226	0,260	0,295	0,329	0,364	0,398	0,433	0,467	0,502	0,536	0,563	0,597	0,632	0,666	0,701	0,735	0,770	0,804	0,839	0,873	0,907	0,942	0,976	1,011	1,045	1,080	1,099	1,133	1,168	1,202	1,237	1,271	1,306	1,340
750	0,058	0,095	0,132	0,168	0,205	0,242	0,279	0,316	0,353	0,390	0,427	0,464	0,501	0,538	0,575	0,604	0,641	0,678	0,715	0,752	0,789	0,825	0,862	0,899	0,936	0,973	1,010	1,047	1,084	1,121	1,158	1,179	1,216	1,253	1,290	1,327	1,363	1,400	1,437
800	0,062	0,101	0,140	0,180	0,219	0,259	0,298	0,338	0,377	0,417	0,456	0,495	0,535	0,574	0,614	0,645	0,684	0,724	0,763	0,802	0,842	0,881	0,921	0,960	1,000	1,039	1,079	1,118	1,157	1,197	1,236	1,258	1,298	1,337	1,377	1,416	1,456	1,495	1,535
850	0,065	0,107	0,149	0,191	0,233	0,275	0,317	0,359	0,401	0,443	0,485	0,527	0,569	0,611	0,653	0,685	0,727	0,769	0,811	0,853	0,895	0,937	0,979	1,021	1,063	1,105	1,147	1,189	1,231	1,273	1,315	1,338	1,380	1,422	1,464	1,506	1,548	1,590	1,632
900	0,069	0,114	0,158	0,203	0,247	0,292	0,336	0,380	0,425	0,469	0,514	0,558	0,603	0,647	0,692	0,726	0,771	0,815	0,860	0,904	0,949	0,993	1,037	1,082	1,126	1,171	1,215	1,260	1,304	1,349	1,393	1,418	1,462	1,507	1,551	1,596	1,640	1,685	1,729
950	0,073	0,120	0,167	0,214	0,261	0,308	0,355	0,402	0,449	0,496	0,543	0,590	0,637	0,684	0,731	0,767	0,814	0,861	0,908	0,955	1,002	1,049	1,096	1,143	1,190	1,237	1,284	1,331	1,378	1,424	1,471	1,498	1,545	1,592	1,639	1,686	1,732	1,779	1,826
1000	0,077	0,127	0,176	0,225	0,275	0,324	0,374	0,423	0,473	0,522	0,572	0,621	0,671	0,720	0,769	0,808	0,857	0,907	0,956	1,006	1,055	1,105	1,154	1,204	1,253	1,303	1,352	1,401	1,451	1,500	1,550	1,577	1,627	1,676	1,726	1,775	1,825	1,874	1,924
1050	0,081	0,133	0,185	0,237	0,289	0,341	0,393	0,445	0,497	0,549	0,601	0,652	0,704	0,756	0,808	0,849	0,901	0,953	1,005	1,057	1,109	1,161	1,213	1,264	1,316	1,368	1,420	1,472	1,524	1,576	1,628	1,657	1,709	1,761	1,813	1,865	1,917	1,969	2,021
1100	0,085	0,139	0,194	0,248	0,303	0,357	0,412	0,466	0,521	0,575	0,629	0,684	0,738	0,793	0,847	0,890	0,944	0,999	1,053	1,108	1,162	1,216	1,271	1,325	1,380	1,434	1,489	1,543	1,598	1,652	1,706	1,737	1,791	1,846	1,900	1,955	2,009	2,064	2,118
1150	0,089	0,146	0,203	0,260	0,317	0,374	0,431	0,487	0,544	0,601	0,658	0,715	0,772	0,829	0,886	0,931	0,988	1,044	1,101	1,158	1,215	1,272	1,329	1,386	1,443	1,500	1,557	1,614	1,671	1,728	1,785	1,817	1,874	1,931	1,988	2,045	2,101	2,158	2,215
1200	0,093	0,152	0,212	0,271	0,331	0,390	0,449	0,509	0,568	0,628	0,687	0,747	0,806	0,866	0,925	0,971	1,031	1,090	1,150	1,209	1,269	1,328	1,388	1,447	1,506	1,566	1,625	1,685	1,744	1,804	1,863	1,896	1,956	2,015	2,075	2,134	2,194	2,253	2,313
1250	0,097	0,159	0,221	0,282	0,344	0,406	0,468	0,530	0,592	0,654	0,716	0,778	0,840	0,902	0,964	1,012	1,074	1,136	1,198	1,260	1,322	1,384	1,446	1,508	1,570	1,632	1,694	1,756	1,818	1,880	1,942	1,976	2,038	2,100	2,162	2,224	2,286	2,348	2,410
1300	0,101	0,165	0,229	0,294	0,358	0,423	0,487	0,552	0,616	0,681	0,745	0,809	0,874	0,938	1,003	1,053	1,118	1,182	1,246	1,311	1,375	1,440	1,504	1,569	1,633	1,698	1,762	1,827	1,891	1,955	2,020	2,056	2,120	2,185	2,249	2,314	2,378	2,443	2,507
1350	0,104	0,171	0,238	0,305	0,372	0,439	0,506	0,573	0,640	0,707	0,774	0,841	0,908	0,975	1,042	1,094	1,161	1,228	1,295	1,362	1,429	1,496	1,563	1,630	1,697	1,763	1,830	1,897	1,964	2,031	2,098	2,136	2,203	2,270	2,337	2,404	2,470	2,537	2,604
1400	0,108	0,178	0,247	0,317	0,386	0,456	0,525	0,594	0,664	0,733	0,803	0,872	0,942	1,011	1,081	1,135	1,204	1,274	1,343	1,413	1,482	1,552	1,621	1,690	1,760	1,829	1,899	1,968	2,038	2,107	2,177	2,215	2,285	2,354	2,424	2,493	2,563	2,632	2,702
1450	0,112	0,184	0,256	0,328	0,400	0,472	0,544	0,616	0,688	0,760	0,832	0,904	0,976	1,048	1,120	1,176	1,248	1,320	1,392	1,463	1,535	1,607	1,679	1,751	1,823	1,895	1,967	2,039	2,111	2,183	2,255	2,295	2,367	2,439	2,511	2,583	2,655	2,727	2,799
1500	0,116	0,191	0,265	0,339	0,414	0,488	0,563	0,637	0,712	0,786	0,861	0,935	1,010	1,084	1,158	1,217	1,291	1,365	1,440	1,514	1,589	1,663	1,738	1,812	1,887	1,961	2,035	2,110	2,184	2,259	2,333	2,375	2,449	2,524	2,598	2,673	2,747	2,822	2,896
1550	0,120	0,197	0,274	0,3																																			

Типоразмерный ряд, живое сечение (м²) и комплектация

Исполнительным механизмом

Клапаны КПУ-1Н-О, КПУ-ДД-П стенового типа прямоугольного сечения с электроприводом

A, мм B, мм	250	300	350	400	450	500	550	600	650	700	750	800	850	900	950	1000	1050	1100	1150	1200	1250	1300	1350	1400	1450	1500	1550	1600	1650	1700	1750	1800	1850	1900	1950	2000
300	0,042	0,056	0,070	0,084	0,098	0,103	0,117	0,131	0,145	0,158	0,172	0,186	0,200	0,214	0,211	0,225	0,238	0,252	0,226	0,280	0,294	0,307	0,321	0,335	0,349	0,363	0,376	0,390	0,404	0,418	0,432	0,445	0,459	0,473	0,487	0,501
350	0,052	0,068	0,084	0,100	0,117	0,123	0,140	0,156	0,172	0,188	0,205	0,221	0,237	0,254	0,250	0,267	0,283	0,299	0,316	0,332	0,348	0,364	0,381	0,397	0,413	0,430	0,446	0,462	0,479	0,495	0,511	0,527	0,544	0,560	0,576	0,593
400	0,061	0,079	0,098	0,117	0,136	0,143	0,162	0,181	0,200	0,218	0,237	0,256	0,275	0,294	0,290	0,309	0,328	0,346	0,365	0,384	0,403	0,422	0,440	0,459	0,478	0,497	0,516	0,534	0,553	0,572	0,591	0,610	0,628	0,647	0,666	0,685
450	0,070	0,091	0,112	0,134	0,155	0,163	0,185	0,206	0,227	0,249	0,270	0,291	0,312	0,334	0,329	0,351	0,372	0,393	0,415	0,436	0,457	0,479	0,500	0,521	0,542	0,564	0,585	0,606	0,628	0,649	0,670	0,692	0,713	0,734	0,755	0,777
500	0,079	0,102	0,126	0,150	0,174	0,183	0,207	0,231	0,255	0,279	0,302	0,326	0,350	0,374	0,369	0,393	0,417	0,440	0,464	0,488	0,512	0,536	0,559	0,583	0,607	0,631	0,655	0,678	0,702	0,726	0,750	0,774	0,797	0,821	0,845	0,869
550	0,088	0,114	0,140	0,167	0,193	0,203	0,230	0,256	0,282	0,309	0,335	0,361	0,388	0,414	0,409	0,435	0,461	0,487	0,514	0,540	0,566	0,593	0,619	0,645	0,672	0,698	0,724	0,750	0,777	0,803	0,829	0,856	0,882	0,908	0,935	0,961
600	0,097	0,126	0,154	0,183	0,212	0,223	0,252	0,281	0,310	0,339	0,367	0,396	0,425	0,454	0,448	0,477	0,506	0,535	0,563	0,592	0,621	0,650	0,679	0,707	0,736	0,765	0,794	0,823	0,851	0,880	0,909	0,938	0,967	0,995	1,024	1,053
650	0,106	0,137	0,168	0,200	0,231	0,244	0,275	0,306	0,337	0,369	0,400	0,431	0,463	0,494	0,488	0,519	0,550	0,582	0,613	0,644	0,675	0,707	0,738	0,769	0,801	0,832	0,863	0,895	0,926	0,957	0,988	1,020	1,051	1,082	1,114	1,145
700	0,115	0,149	0,182	0,216	0,250	0,264	0,297	0,331	0,365	0,399	0,433	0,466	0,500	0,534	0,527	0,561	0,595	0,629	0,662	0,696	0,730	0,764	0,798	0,831	0,865	0,899	0,933	0,967	1,000	1,034	1,068	1,102	1,136	1,169	1,203	1,237
750	0,124	0,160	0,197	0,233	0,269	0,284	0,320	0,356	0,393	0,429	0,465	0,501	0,538	0,574	0,567	0,603	0,639	0,676	0,712	0,748	0,785	0,821	0,857	0,893	0,930	0,966	1,002	1,039	1,075	1,111	1,148	1,184	1,220	1,256	1,293	1,329
800	0,133	0,172	0,211	0,249	0,288	0,304	0,342	0,381	0,420	0,459	0,498	0,536	0,575	0,614	0,606	0,645	0,684	0,723	0,762	0,800	0,839	0,878	0,917	0,956	0,994	1,033	1,072	1,111	1,150	1,188	1,227	1,266	1,305	1,344	1,382	1,421
850	0,142	0,183	0,225	0,266	0,307	0,324	0,365	0,406	0,448	0,489	0,530	0,572	0,613	0,654	0,646	0,687	0,728	0,770	0,811	0,852	0,894	0,935	0,976	1,018	1,059	1,100	1,141	1,183	1,224	1,265	1,307	1,348	1,389	1,431	1,472	1,513
900	0,151	0,195	0,239	0,282	0,326	0,344	0,388	0,431	0,475	0,519	0,563	0,607	0,650	0,694	0,685	0,729	0,773	0,817	0,861	0,904	0,948	0,992	1,036	1,080	1,123	1,167	1,211	1,255	1,299	1,342	1,386	1,430	1,474	1,518	1,561	1,605
950	0,160	0,206	0,253	0,299	0,345	0,364	0,410	0,456	0,503	0,549	0,595	0,642	0,688	0,734	0,725	0,771	0,818	0,864	0,910	0,956	1,003	1,049	1,095	1,142	1,188	1,234	1,281	1,327	1,373	1,419	1,466	1,512	1,558	1,605	1,651	1,697
1000	0,169	0,218	0,267	0,316	0,364	0,384	0,433	0,481	0,530	0,579	0,628	0,677	0,725	0,774	0,765	0,813	0,862	0,911	0,960	1,009	1,057	1,106	1,155	1,204	1,253	1,301	1,350	1,399	1,448	1,497	1,545	1,594	1,643	1,692	1,741	1,789
1050	0,178	0,230	0,281	0,332	0,383	0,404	0,455	0,507	0,558	0,609	0,660	0,712	0,763	0,814	0,804	0,855	0,907	0,958	1,009	1,061	1,112	1,163	1,214	1,266	1,317	1,368	1,420	1,471	1,522	1,574	1,625	1,676	1,727	1,779	1,830	1,881
1100	0,187	0,241	0,295	0,349	0,402	0,424	0,478	0,532	0,585	0,639	0,693	0,747	0,801	0,854	0,844	0,897	0,951	1,005	1,059	1,113	1,166	1,220	1,274	1,328	1,382	1,435	1,489	1,543	1,597	1,651	1,704	1,758	1,812	1,866	1,920	1,973
1150	0,196	0,253	0,309	0,365	0,422	0,444	0,500	0,557	0,613	0,669	0,726	0,782	0,838	0,894	0,883	0,939	0,996	1,052	1,108	1,165	1,221	1,277	1,334	1,390	1,446	1,502	1,559	1,615	1,671	1,728	1,784	1,840	1,897	1,953	2,009	2,065
1200	0,205	0,264	0,323	0,382	0,441	0,464	0,523	0,582	0,640	0,699	0,758	0,817	0,876	0,934	0,923	0,982	1,040	1,099	1,158	1,217	1,276	1,334	1,393	1,452	1,511	1,570	1,628	1,687	1,746	1,805	1,864	1,922	1,981	2,040	2,099	2,158
1250	0,214	0,276	0,337	0,398	0,460	0,484	0,545	0,607	0,668	0,729	0,791	0,852	0,913	0,975	0,962	1,024	1,085	1,146	1,207	1,269	1,330	1,391	1,453	1,514	1,575	1,637	1,698	1,759	1,820	1,882	1,943	2,004	2,066	2,127	2,188	2,250
1300	0,223	0,287	0,351	0,415	0,479	0,504	0,568	0,632	0,696	0,759	0,823	0,887	0,951	1,015	1,002	1,066	1,129	1,193	1,257	1,321	1,385	1,448	1,512	1,576	1,640	1,704	1,767	1,831	1,895	1,959	2,023	2,086	2,150	2,214	2,278	2,342
1350	0,233	0,299	0,365	0,431	0,498	0,524	0,591	0,657	0,723	0,789	0,856	0,922	0,988	1,055	1,041	1,108	1,174	1,240	1,307	1,373	1,439	1,505	1,572	1,638	1,704	1,771	1,837	1,903	1,970	2,036	2,102	2,168	2,235	2,301	2,367	2,434
1400	0,242	0,310	0,379	0,448	0,517	0,544	0,613	0,682	0,751	0,819	0,888	0,957	1,026	1,095	1,081	1,150	1,219	1,287	1,356	1,425	1,494	1,563	1,631	1,700	1,769	1,838	1,907	1,975	2,044	2,113	2,182	2,251	2,319	2,388	2,457	2,526
1450	0,251	0,322	0,393	0,465	0,536	0,564	0,636	0,707	0,778	0,850	0,921	0,992	1,063	1,135	1,120	1,192	1,263	1,334	1,406	1,477	1,548	1,620	1,691	1,762	1,833	1,905	1,976	2,047	2,119	2,190	2,261	2,333	2,404	2,475	2,546	2,618
1500	0,260	0,333	0,407	0,481	0,555	0,584	0,658	0,732	0,806	0,880	0,953	1,027	1,101	1,175	1,160	1,234	1,308	1,381	1,455	1,529	1,603	1,677	1,750	1,824	1,898	1,972	2,046	2,119	2,193	2,267	2,341	2,415	2,488	2,562	2,636	2,710
1550	0,269	0,345	0,421	0,498	0,574	0,604	0,681	0,757	0,833	0,910	0,986	1,062	1,139	1,215	1,200	1,276	1,352	1,428	1,505	1,581	1,657	1,734	1,810	1,886	1,963	2,039	2,115	2,191	2,268	2,344	2,420	2,497	2,573	2,649	2,726	2,802
1600	0,278	0,357	0,435	0,514	0,593	0,624	0,703	0,782	0,861	0,940	1,018	1,097	1,176	1,255	1,239	1,318	1,397	1,476	1,554	1,633	1,712	1,791	1,870	1,948	2,027	2,106	2,185	2,264	2,342	2,421	2,500	2,579	2,658	2,736	2,815	2,894

1 привод усилием 3 Нм

1 привод усилием 7 Нм

1 привод усилием 12 Нм

2 привода усилием по 7 Нм

2 привода усилием по 12 Нм

Возможно изготовление клапанов с промежуточными размерами.

Если размер клапана попадает в пограничную зону, т. е. из таблицы однозначно не ясен тип и кол-во исполнительных механизмов, например, 930×450, то следует выбирать более мощную комплектацию, например, 930×450 - 1 привод усилием 7 Нм.

Типоразмерный ряд, живое сечение (м²) и комплектация

ИСПОЛНИТЕЛЬНЫМ МЕХАНИЗМОМ

Клапаны КПУ-1Н-З, КПУ-1Н-Д, КПУ-ДД-Р стенового типа прямоугольного сечения с электроприводом (1 часть)

A, мм B, мм	250	300	350	400	450	500	550	600	650	700	750	800	850	900	950	1000	1050	1100	1150	1200	1250	1300	1350	1400	1450	1500	1550	1600	1650	1700	1750	1800	1850	1900	1950	2000
300	0,042	0,056	0,070	0,084	0,098	0,110	0,123	0,140	0,156	0,172	0,186	0,200	0,214	0,225	0,238	0,252	0,266	0,280	0,294	0,307	0,321	0,335	0,349	0,363	0,376	0,390	0,404	0,418	0,432	0,445	0,459	0,473	0,487	0,501		
350	0,052	0,068	0,084	0,100	0,117	0,136	0,140	0,156	0,172	0,188	0,205	0,221	0,237	0,254	0,270	0,283	0,299	0,316	0,332	0,348	0,364	0,381	0,397	0,413	0,430	0,446	0,462	0,479	0,495	0,511	0,527	0,544	0,560	0,576	0,593	
400	0,061	0,079	0,098	0,117	0,136	0,143	0,162	0,181	0,200	0,218	0,237	0,256	0,275	0,294	0,309	0,328	0,346	0,365	0,384	0,403	0,422	0,440	0,459	0,478	0,497	0,516	0,534	0,553	0,572	0,591	0,610	0,628	0,647	0,666	0,685	
450	0,070	0,091	0,112	0,134	0,155	0,163	0,185	0,206	0,227	0,249	0,270	0,291	0,312	0,334	0,329	0,351	0,372	0,393	0,415	0,436	0,457	0,479	0,500	0,521	0,542	0,564	0,585	0,606	0,628	0,649	0,670	0,692	0,713	0,734	0,755	0,777
500	0,079	0,102	0,126	0,150	0,174	0,183	0,207	0,231	0,255	0,279	0,302	0,326	0,350	0,374	0,369	0,393	0,417	0,440	0,464	0,488	0,512	0,536	0,559	0,583	0,607	0,631	0,655	0,678	0,702	0,726	0,750	0,774	0,797	0,821	0,845	0,869
550	0,088	0,114	0,140	0,167	0,193	0,203	0,230	0,256	0,282	0,309	0,335	0,361	0,388	0,414	0,409	0,435	0,461	0,487	0,514	0,540	0,566	0,593	0,619	0,645	0,672	0,698	0,724	0,750	0,777	0,803	0,829	0,856	0,882	0,908	0,935	0,961
600	0,097	0,126	0,154	0,183	0,212	0,223	0,252	0,281	0,310	0,339	0,367	0,396	0,425	0,454	0,448	0,477	0,506	0,535	0,563	0,592	0,621	0,650	0,679	0,707	0,736	0,765	0,794	0,823	0,851	0,880	0,909	0,938	0,967	0,995	1,024	1,053
650	0,106	0,137	0,168	0,200	0,231	0,244	0,275	0,306	0,337	0,369	0,400	0,431	0,463	0,494	0,488	0,519	0,550	0,582	0,613	0,644	0,675	0,707	0,738	0,769	0,801	0,832	0,863	0,895	0,926	0,957	0,988	1,020	1,051	1,082	1,114	1,145
700	0,115	0,149	0,182	0,216	0,250	0,264	0,297	0,331	0,365	0,399	0,433	0,466	0,500	0,534	0,527	0,561	0,595	0,629	0,662	0,696	0,730	0,764	0,798	0,831	0,865	0,899	0,933	0,967	1,000	1,034	1,068	1,102	1,136	1,169	1,203	1,237
750	0,124	0,160	0,197	0,233	0,269	0,284	0,320	0,356	0,393	0,429	0,465	0,501	0,538	0,574	0,567	0,603	0,639	0,676	0,712	0,748	0,785	0,821	0,857	0,893	0,930	0,966	1,002	1,039	1,075	1,111	1,148	1,184	1,220	1,256	1,293	1,329
800	0,133	0,172	0,211	0,249	0,288	0,304	0,342	0,381	0,420	0,459	0,498	0,536	0,575	0,614	0,606	0,645	0,684	0,723	0,762	0,800	0,839	0,878	0,917	0,956	0,994	1,033	1,072	1,111	1,150	1,188	1,227	1,266	1,305	1,344	1,382	1,421
850	0,142	0,183	0,225	0,266	0,307	0,324	0,365	0,406	0,448	0,489	0,530	0,572	0,613	0,654	0,646	0,687	0,728	0,770	0,811	0,852	0,894	0,935	0,976	1,018	1,059	1,100	1,141	1,183	1,224	1,265	1,307	1,348	1,389	1,431	1,472	1,513
900	0,151	0,195	0,239	0,282	0,326	0,344	0,388	0,431	0,475	0,519	0,563	0,607	0,650	0,694	0,685	0,729	0,773	0,817	0,861	0,904	0,948	0,992	1,036	1,080	1,123	1,167	1,211	1,255	1,299	1,342	1,386	1,430	1,474	1,518	1,561	1,605
950	0,160	0,206	0,253	0,299	0,345	0,364	0,410	0,456	0,503	0,549	0,595	0,642	0,688	0,734	0,725	0,771	0,818	0,864	0,910	0,956	1,003	1,049	1,095	1,142	1,188	1,234	1,281	1,327	1,373	1,419	1,466	1,512	1,558	1,605	1,651	1,697
1000	0,169	0,218	0,267	0,316	0,364	0,384	0,433	0,481	0,530	0,579	0,628	0,677	0,725	0,774	0,765	0,813	0,862	0,911	0,960	1,009	1,057	1,106	1,155	1,204	1,253	1,301	1,350	1,399	1,448	1,497	1,545	1,594	1,643	1,692	1,741	1,789
1050	0,178	0,230	0,281	0,332	0,383	0,404	0,455	0,507	0,558	0,609	0,660	0,712	0,763	0,814	0,804	0,855	0,907	0,958	1,009	1,061	1,112	1,163	1,214	1,266	1,317	1,368	1,420	1,471	1,522	1,574	1,625	1,676	1,727	1,779	1,830	1,881
1100	0,187	0,241	0,295	0,349	0,402	0,424	0,478	0,532	0,585	0,639	0,693	0,747	0,801	0,854	0,844	0,897	0,951	1,005	1,059	1,113	1,166	1,220	1,274	1,328	1,382	1,435	1,489	1,543	1,597	1,651	1,704	1,758	1,812	1,866	1,920	1,973
1150	0,196	0,253	0,309	0,365	0,422	0,444	0,500	0,557	0,613	0,669	0,726	0,782	0,838	0,894	0,883	0,939	0,996	1,052	1,108	1,165	1,221	1,277	1,334	1,390	1,446	1,502	1,559	1,615	1,671	1,728	1,784	1,840	1,897	1,953	2,009	2,065
1200	0,205	0,264	0,323	0,382	0,441	0,464	0,523	0,582	0,640	0,699	0,758	0,817	0,876	0,934	0,923	0,982	1,040	1,099	1,158	1,217	1,276	1,334	1,393	1,452	1,511	1,570	1,628	1,687	1,746	1,805	1,864	1,922	1,981	2,040	2,099	2,158
1250	0,214	0,276	0,337	0,398	0,460	0,484	0,545	0,607	0,668	0,729	0,791	0,852	0,913	0,975	0,962	1,024	1,085	1,146	1,207	1,269	1,330	1,391	1,453	1,514	1,575	1,637	1,698	1,759	1,820	1,882	1,943	2,004	2,066	2,127	2,188	2,250
1300	0,223	0,287	0,351	0,415	0,479	0,504	0,568	0,632	0,696	0,759	0,823	0,887	0,951	1,015	1,002	1,066	1,129	1,193	1,257	1,321	1,385	1,448	1,512	1,576	1,640	1,704	1,767	1,831	1,895	1,959	2,023	2,086	2,150	2,214	2,278	2,342
1350	0,233	0,299	0,365	0,431	0,498	0,524	0,591	0,657	0,723	0,789	0,856	0,922	0,988	1,055	1,041	1,108	1,174	1,240	1,307	1,373	1,439	1,505	1,572	1,638	1,704	1,771	1,837	1,903	1,970	2,036	2,102	2,168	2,235	2,301	2,367	2,434
1400	0,242	0,310	0,379	0,448	0,517	0,544	0,613	0,682	0,751	0,819	0,888	0,957	1,026	1,095	1,081	1,150	1,219	1,287	1,356	1,425	1,494	1,563	1,631	1,700	1,769	1,838	1,907	1,975	2,044	2,113	2,182	2,251	2,319	2,388	2,457	2,526
1450	0,251	0,322	0,393	0,465	0,536	0,564	0,636	0,707	0,778	0,850	0,921	0,992	1,063	1,135	1,120	1,192	1,263	1,334	1,406	1,477	1,548	1,620	1,691	1,762	1,833	1,905	1,976	2,047	2,119	2,190	2,261	2,333	2,404	2,475	2,546	2,618
1500	0,260	0,333	0,407	0,481	0,555	0,584	0,658	0,732	0,806	0,880	0,953	1,027	1,101	1,175	1,160	1,234	1,308	1,381	1,455	1,529	1,603	1,677	1,750	1,824	1,898	1,972	2,046	2,119	2,193	2,267	2,341	2,415	2,488	2,562	2,636	2,710
1550	0,269	0,345	0,421	0,498	0,574	0,604	0,681	0,757	0,833	0,910	0,986	1,062	1,139	1,215	1,200	1,276	1,352	1,428	1,505	1,581	1,657	1,734	1,810	1,886	1,963	2,039	2,115	2,191	2,268	2,344	2,420	2,497	2,573	2,649	2,726	2,802
1600	0,278	0,357	0,435	0,514	0,593	0,624	0,703	0,782	0,861	0,940	1,018	1,097	1,176	1,255	1,239	1,318	1,397	1,476	1,554	1,633	1,712	1,791	1,870	1,948	2,027	2,106	2,185	2,264	2,342	2,421	2,500	2,579	2,658	2,736	2,815	2,894

1 привод усилием 15 Нм

1 привод усилием 25 Нм

Возможно изготовление клапанов с промежуточными размерами.

Если размер клапана попадает в пограничную зону, т. е. из таблицы однозначно не ясен тип исполнительного механизма, например, 1570×1250, то следует выбрать более мощную комплектацию, например, 1570×1250 - 1 привод усилием 25 Нм.

Типоразмерный ряд, живое сечение (м²) и комплектация исполнительным механизмом

Клапаны КПУ-1Н-О, КПУ-1Н-3, КПУ-1Н-Д стенового типа прямоугольного сечения с электромагнитом

A, мм B, мм	270	300	350	400	450	500	550	600	650	700	750	800	850	900	950	1000	1050	1100	1150	1200	1250	1300	1350	1400	1450	1500	1550	1600	1650	1700	1750	1800	1850	1900	1950	2000
300	0,048	0,056	0,070	0,084	0,098	0,103	0,117	0,131	0,145	0,158	0,172	0,186	0,200	0,214	0,211	0,225	0,238	0,252	0,226	0,280	0,294	0,307	0,321	0,335	0,349	0,363	0,376	0,390	0,404	0,418	0,432	0,445	0,459	0,473	0,487	0,501
350	0,058	0,068	0,084	0,100	0,117	0,123	0,140	0,156	0,172	0,188	0,205	0,221	0,237	0,254	0,250	0,267	0,283	0,299	0,316	0,332	0,348	0,364	0,381	0,397	0,413	0,430	0,446	0,462	0,479	0,495	0,511	0,527	0,544	0,560	0,576	0,593
400	0,068	0,079	0,098	0,117	0,136	0,143	0,162	0,181	0,200	0,218	0,237	0,256	0,275	0,294	0,290	0,309	0,328	0,346	0,365	0,384	0,403	0,422	0,440	0,459	0,478	0,497	0,516	0,534	0,553	0,572	0,591	0,610	0,628	0,647	0,666	0,685
450	0,078	0,091	0,112	0,134	0,155	0,163	0,185	0,206	0,227	0,249	0,270	0,291	0,312	0,334	0,329	0,351	0,372	0,393	0,415	0,436	0,457	0,479	0,500	0,521	0,542	0,564	0,585	0,606	0,628	0,649	0,670	0,692	0,713	0,734	0,755	0,777
500	0,088	0,102	0,126	0,150	0,174	0,183	0,207	0,231	0,255	0,279	0,302	0,326	0,350	0,374	0,369	0,393	0,417	0,440	0,464	0,488	0,512	0,536	0,559	0,583	0,607	0,631	0,655	0,678	0,702	0,726	0,750	0,774	0,797	0,821	0,845	0,869
550	0,098	0,114	0,140	0,167	0,193	0,203	0,230	0,256	0,282	0,309	0,335	0,361	0,388	0,414	0,409	0,435	0,461	0,487	0,514	0,540	0,566	0,593	0,619	0,645	0,672	0,698	0,724	0,750	0,777	0,803	0,829	0,856	0,882	0,908	0,935	0,961
600	0,108	0,126	0,154	0,183	0,212	0,223	0,252	0,281	0,310	0,339	0,367	0,396	0,425	0,454	0,448	0,477	0,506	0,535	0,563	0,592	0,621	0,650	0,679	0,707	0,736	0,765	0,794	0,823	0,851	0,880	0,909	0,938	0,967	0,995	1,024	1,053
650	0,118	0,137	0,168	0,200	0,231	0,244	0,275	0,306	0,337	0,369	0,400	0,431	0,463	0,494	0,488	0,519	0,550	0,582	0,613	0,644	0,675	0,707	0,738	0,769	0,801	0,832	0,863	0,895	0,926	0,957	0,988	1,020	1,051	1,082	1,114	1,145
700	0,128	0,149	0,182	0,216	0,250	0,264	0,297	0,331	0,365	0,399	0,433	0,466	0,500	0,534	0,527	0,561	0,595	0,629	0,662	0,696	0,730	0,764	0,798	0,831	0,865	0,899	0,933	0,967	1,000	1,034	1,068	1,102	1,136	1,169	1,203	1,237
750	0,138	0,160	0,197	0,233	0,269	0,284	0,320	0,356	0,393	0,429	0,465	0,501	0,538	0,574	0,567	0,603	0,639	0,676	0,712	0,748	0,785	0,821	0,857	0,893	0,930	0,966	1,002	1,039	1,075	1,111	1,148	1,184	1,220	1,256	1,293	1,329
800	0,148	0,172	0,211	0,249	0,288	0,304	0,342	0,381	0,420	0,459	0,498	0,536	0,575	0,614	0,606	0,645	0,684	0,723	0,762	0,800	0,839	0,878	0,917	0,956	0,994	1,033	1,072	1,111	1,150	1,188	1,227	1,266	1,305	1,344	1,382	1,421
850	0,159	0,183	0,225	0,266	0,307	0,324	0,365	0,406	0,448	0,489	0,530	0,572	0,613	0,654	0,646	0,687	0,728	0,770	0,811	0,852	0,894	0,935	0,976	1,018	1,059	1,100	1,141	1,183	1,224	1,265	1,307	1,348	1,389	1,431	1,472	1,513
900	0,169	0,195	0,239	0,282	0,326	0,344	0,388	0,431	0,475	0,519	0,563	0,607	0,650	0,694	0,685	0,729	0,773	0,817	0,861	0,904	0,948	0,992	1,036	1,080	1,123	1,167	1,211	1,255	1,299	1,342	1,386	1,430	1,474	1,518	1,561	1,605
950	0,179	0,206	0,253	0,299	0,345	0,364	0,410	0,456	0,503	0,549	0,595	0,642	0,688	0,734	0,725	0,771	0,818	0,864	0,910	0,956	1,003	1,049	1,095	1,142	1,188	1,234	1,281	1,327	1,373	1,419	1,466	1,512	1,558	1,605	1,651	1,697
1000	0,189	0,218	0,267	0,316	0,364	0,384	0,433	0,481	0,530	0,579	0,628	0,677	0,725	0,774	0,765	0,813	0,862	0,911	0,960	1,009	1,057	1,106	1,155	1,204	1,253	1,301	1,350	1,399	1,448	1,497	1,545	1,594	1,643	1,692	1,741	1,789
1050	0,199	0,230	0,281	0,332	0,383	0,404	0,455	0,507	0,558	0,609	0,660	0,712	0,763	0,814	0,804	0,855	0,907	0,958	1,009	1,061	1,112	1,163	1,214	1,266	1,317	1,368	1,420	1,471	1,522	1,574	1,625	1,676	1,727	1,779	1,830	1,881
1100	0,209	0,241	0,295	0,349	0,402	0,424	0,478	0,532	0,585	0,639	0,693	0,747	0,801	0,854	0,844	0,897	0,951	1,005	1,059	1,113	1,166	1,220	1,274	1,328	1,382	1,435	1,489	1,543	1,597	1,651	1,704	1,758	1,812	1,866	1,920	1,973
1150	0,219	0,253	0,309	0,365	0,422	0,444	0,500	0,557	0,613	0,669	0,726	0,782	0,838	0,894	0,883	0,939	0,996	1,052	1,108	1,165	1,221	1,277	1,334	1,390	1,446	1,502	1,559	1,615	1,671	1,728	1,784	1,840	1,897	1,953	2,009	2,065
1200	0,229	0,264	0,323	0,382	0,441	0,464	0,523	0,582	0,640	0,699	0,758	0,817	0,876	0,934	0,923	0,982	1,040	1,099	1,158	1,217	1,276	1,334	1,393	1,452	1,511	1,570	1,628	1,687	1,746	1,805	1,864	1,922	1,981	2,040	2,099	2,158
1250	0,239	0,276	0,337	0,398	0,460	0,484	0,545	0,607	0,668	0,729	0,791	0,852	0,913	0,975	0,962	1,024	1,085	1,146	1,207	1,269	1,330	1,391	1,453	1,514	1,575	1,637	1,698	1,759	1,820	1,882	1,943	2,004	2,066	2,127	2,188	2,250
1300	0,249	0,287	0,351	0,415	0,479	0,504	0,568	0,632	0,696	0,759	0,823	0,887	0,951	1,015	1,002	1,066	1,129	1,193	1,257	1,321	1,385	1,448	1,512	1,576	1,640	1,704	1,767	1,831	1,895	1,959	2,023	2,086	2,150	2,214	2,278	2,342
1350	0,259	0,299	0,365	0,431	0,498	0,524	0,591	0,657	0,723	0,789	0,856	0,922	0,988	1,055	1,041	1,108	1,174	1,240	1,307	1,373	1,439	1,505	1,572	1,638	1,704	1,771	1,837	1,903	1,970	2,036	2,102	2,168	2,235	2,301	2,367	2,434
1400	0,269	0,310	0,379	0,448	0,517	0,544	0,613	0,682	0,751	0,819	0,888	0,957	1,026	1,095	1,081	1,150	1,219	1,287	1,356	1,425	1,494	1,563	1,631	1,700	1,769	1,838	1,907	1,975	2,044	2,113	2,182	2,251	2,319	2,388	2,457	2,526
1450	0,279	0,322	0,393	0,465	0,536	0,564	0,636	0,707	0,778	0,850	0,921	0,992	1,063	1,135	1,120	1,192	1,263	1,334	1,406	1,477	1,548	1,620	1,691	1,762	1,833	1,905	1,976	2,047	2,119	2,190	2,261	2,333	2,404	2,475	2,546	2,618
1500	0,289	0,333	0,407	0,481	0,555	0,584	0,658	0,732	0,806	0,880	0,953	1,027	1,101	1,175	1,160	1,234	1,308	1,381	1,455	1,529	1,603	1,677	1,750	1,824	1,898	1,972	2,046	2,119	2,193	2,267	2,341	2,415	2,488	2,562	2,636	2,710
1550	0,299	0,345	0,421	0,498	0,574	0,604	0,681	0,757	0,833	0,910	0,986	1,062	1,139	1,215	1,200	1,276	1,352	1,428	1,505	1,581	1,657	1,734	1,810	1,886	1,963	2,039	2,115	2,191	2,268	2,344	2,420	2,497	2,573	2,649	2,726	2,802
1600	0,309	0,357	0,435	0,514	0,593	0,624	0,703	0,782	0,861	0,940	1,018	1,097	1,176	1,255	1,239	1,318	1,397	1,476	1,554	1,633	1,712	1,791	1,870	1,949	2,027	2,106	2,185	2,264	2,342	2,421	2,500	2,579	2,658	2,736	2,815	2,894

1 электромагнит

2 электромагнита

3 электромагнита

Возможно изготовление клапанов с промежуточными размерами.

Если размер клапана попадает в пограничную зону, т. е. из таблицы однозначно не ясно кол-во исполнительных механизмов, например, 1020×500, то следует выбрать более мощную комплектацию, например, 1020×500 - 2 электромагнита.

Типоразмерный ряд, живое сечение (м²) и комплектация

ИСПОЛНИТЕЛЬНЫМ МЕХАНИЗМОМ

Клапаны КПУ-2Н-О стенового типа прямоугольного сечения с электроприводом

A, мм B, мм	300	350	400	450	500	550	600	650	700	750	800	850	900	950	1000	1050	1100	1150	1200	1250	1300	1350	1400	1450	1500	1550	1600	1650	1700	1750	1800	1850	1900	1950	2000
300	0,022	0,032	0,042	0,051	0,055	0,065	0,075	0,085	0,095	0,104	0,114	0,124	0,134	0,132	0,142	0,151	0,161	0,171	0,181	0,191	0,200	0,210	0,220	0,230	0,240	0,249	0,259	0,269	0,279	0,289	0,298	0,308	0,318	0,328	0,338
350	0,030	0,042	0,054	0,067	0,071	0,084	0,096	0,108	0,121	0,133	0,145	0,158	0,170	0,167	0,180	0,192	0,204	0,217	0,229	0,241	0,254	0,266	0,278	0,290	0,303	0,315	0,327	0,340	0,352	0,364	0,377	0,389	0,401	0,413	0,426
400	0,037	0,052	0,067	0,082	0,088	0,102	0,117	0,132	0,147	0,162	0,176	0,191	0,206	0,203	0,218	0,233	0,247	0,262	0,277	0,292	0,307	0,321	0,336	0,351	0,366	0,381	0,395	0,410	0,425	0,440	0,455	0,469	0,484	0,499	0,514
450	0,045	0,062	0,079	0,097	0,104	0,121	0,138	0,155	0,173	0,190	0,207	0,225	0,242	0,239	0,256	0,273	0,290	0,308	0,325	0,342	0,360	0,377	0,394	0,412	0,429	0,446	0,463	0,481	0,498	0,515	0,533	0,550	0,567	0,585	0,602
500	0,052	0,072	0,092	0,112	0,120	0,139	0,159	0,179	0,199	0,219	0,238	0,258	0,278	0,274	0,294	0,314	0,333	0,353	0,373	0,393	0,413	0,432	0,452	0,472	0,492	0,512	0,531	0,551	0,571	0,591	0,611	0,630	0,650	0,670	0,690
550	0,060	0,082	0,104	0,127	0,136	0,158	0,180	0,203	0,225	0,247	0,269	0,292	0,314	0,310	0,332	0,354	0,377	0,399	0,421	0,443	0,466	0,488	0,510	0,533	0,555	0,577	0,600	0,622	0,644	0,666	0,689	0,711	0,733	0,756	0,778
600	0,067	0,092	0,117	0,142	0,152	0,177	0,201	0,226	0,251	0,276	0,301	0,325	0,350	0,345	0,370	0,395	0,420	0,444	0,469	0,494	0,519	0,544	0,568	0,593	0,618	0,643	0,668	0,692	0,717	0,742	0,767	0,792	0,816	0,841	0,866
650	0,075	0,102	0,130	0,157	0,168	0,195	0,222	0,250	0,277	0,304	0,332	0,359	0,386	0,381	0,408	0,435	0,463	0,490	0,517	0,545	0,572	0,599	0,626	0,654	0,681	0,708	0,736	0,763	0,790	0,818	0,845	0,872	0,899	0,927	0,954
700	0,082	0,112	0,142	0,172	0,184	0,214	0,243	0,273	0,303	0,333	0,363	0,392	0,422	0,416	0,446	0,476	0,506	0,535	0,565	0,595	0,625	0,655	0,684	0,714	0,744	0,774	0,804	0,833	0,863	0,893	0,923	0,953	0,982	1,012	1,042
750	0,090	0,122	0,155	0,187	0,200	0,232	0,264	0,297	0,329	0,361	0,394	0,426	0,458	0,452	0,484	0,516	0,549	0,581	0,613	0,646	0,678	0,710	0,743	0,775	0,807	0,839	0,872	0,904	0,936	0,969	1,001	1,033	1,066	1,098	1,130
800	0,098	0,132	0,167	0,202	0,216	0,251	0,286	0,320	0,355	0,390	0,425	0,460	0,494	0,487	0,522	0,557	0,592	0,627	0,661	0,696	0,731	0,766	0,801	0,835	0,870	0,905	0,940	0,975	1,009	1,044	1,079	1,114	1,149	1,183	1,218
850	0,105	0,142	0,180	0,217	0,232	0,269	0,307	0,344	0,381	0,418	0,456	0,493	0,530	0,523	0,560	0,598	0,635	0,672	0,709	0,747	0,784	0,821	0,859	0,896	0,933	0,971	1,008	1,045	1,082	1,120	1,157	1,194	1,232	1,269	1,306
900	0,113	0,152	0,192	0,232	0,248	0,288	0,328	0,367	0,407	0,447	0,487	0,527	0,566	0,558	0,598	0,638	0,678	0,718	0,757	0,797	0,837	0,877	0,917	0,956	0,996	1,036	1,076	1,116	1,155	1,195	1,235	1,275	1,315	1,354	1,394
950	0,120	0,163	0,205	0,247	0,264	0,306	0,349	0,391	0,433	0,476	0,518	0,560	0,602	0,594	0,636	0,679	0,721	0,763	0,806	0,848	0,890	0,932	0,975	1,017	1,059	1,102	1,144	1,186	1,229	1,271	1,313	1,355	1,398	1,440	1,482
1000	0,128	0,173	0,217	0,262	0,280	0,325	0,370	0,415	0,459	0,504	0,549	0,594	0,639	0,630	0,674	0,719	0,764	0,809	0,854	0,898	0,943	0,988	1,033	1,078	1,122	1,167	1,212	1,257	1,302	1,346	1,391	1,436	1,481	1,526	1,570
1050	0,135	0,183	0,230	0,277	0,296	0,343	0,391	0,438	0,485	0,533	0,580	0,627	0,675	0,665	0,712	0,760	0,807	0,854	0,902	0,949	0,996	1,044	1,091	1,138	1,185	1,233	1,280	1,327	1,375	1,422	1,469	1,517	1,564	1,611	1,658
1100	0,143	0,193	0,242	0,292	0,312	0,362	0,412	0,462	0,511	0,561	0,611	0,661	0,711	0,701	0,750	0,800	0,850	0,900	0,950	0,999	1,049	1,099	1,149	1,199	1,248	1,298	1,348	1,398	1,448	1,497	1,547	1,597	1,647	1,697	1,746
1150	0,150	0,203	0,255	0,307	0,328	0,381	0,433	0,485	0,537	0,590	0,642	0,694	0,747	0,736	0,789	0,841	0,893	0,945	0,998	1,050	1,102	1,155	1,207	1,259	1,312	1,364	1,416	1,468	1,521	1,573	1,625	1,678	1,730	1,782	1,835
1200	0,158	0,213	0,268	0,322	0,344	0,399	0,454	0,509	0,564	0,618	0,673	0,728	0,783	0,772	0,827	0,881	0,936	0,991	1,046	1,101	1,155	1,210	1,265	1,320	1,375	1,429	1,484	1,539	1,594	1,649	1,703	1,758	1,813	1,868	1,923
1250	0,166	0,223	0,280	0,337	0,360	0,418	0,475	0,532	0,590	0,647	0,704	0,761	0,819	0,807	0,865	0,922	0,979	1,037	1,094	1,151	1,208	1,266	1,323	1,380	1,438	1,495	1,552	1,610	1,667	1,724	1,781	1,839	1,896	1,953	2,011
1300	0,173	0,233	0,293	0,352	0,376	0,436	0,496	0,556	0,616	0,675	0,735	0,795	0,855	0,843	0,903	0,962	1,022	1,082	1,142	1,202	1,261	1,321	1,381	1,441	1,501	1,560	1,620	1,680	1,740	1,800	1,859	1,919	1,979	2,039	2,099
1350	0,181	0,243	0,305	0,368	0,392	0,455	0,517	0,579	0,642	0,704	0,766	0,829	0,891	0,878	0,941	1,003	1,065	1,128	1,190	1,252	1,315	1,377	1,439	1,501	1,564	1,626	1,688	1,751	1,813	1,875	1,938	2,000	2,062	2,124	2,187
1400	0,188	0,253	0,318	0,383	0,409	0,473	0,538	0,603	0,668	0,733	0,797	0,862	0,927	0,914	0,979	1,044	1,108	1,173	1,238	1,303	1,368	1,432	1,497	1,562	1,627	1,692	1,756	1,821	1,886	1,951	2,016	2,080	2,145	2,210	2,275
1450	0,196	0,263	0,330	0,398	0,425	0,492	0,559	0,626	0,694	0,761	0,828	0,896	0,963	0,950	1,017	1,084	1,151	1,219	1,286	1,353	1,421	1,488	1,555	1,623	1,690	1,757	1,824	1,892	1,959	2,026	2,094	2,161	2,228	2,296	2,363
1500	0,203	0,273	0,343	0,413	0,441	0,510	0,580	0,650	0,720	0,790	0,859	0,929	0,999	0,985	1,055	1,125	1,194	1,264	1,334	1,404	1,474	1,543	1,613	1,683	1,753	1,823	1,892	1,962	2,032	2,102	2,172	2,241	2,311	2,381	2,451
1550	0,211	0,283	0,355	0,428	0,457	0,529	0,601	0,674	0,746	0,818	0,890	0,963	1,035	1,021	1,093	1,165	1,238	1,310	1,382	1,454	1,527	1,599	1,671	1,744	1,816	1,888	1,961	2,033	2,105	2,177	2,250	2,322	2,394	2,467	2,539
1600	0,218	0,293	0,368	0,443	0,473	0,548	0,622	0,697	0,772	0,847	0,922	0,996	1,071	1,056	1,131	1,206	1,281	1,355	1,430	1,505	1,580	1,655	1,729	1,804	1,879	1,954	2,029	2,103	2,178	2,253	2,328	2,403	2,477	2,552	2,627

1 привод усилием 3 Нм

1 привод усилием 7 Нм

1 привод усилием 12 Нм

2 привода усилием по 7 Нм

2 привода усилием по 12 Нм

Возможно изготовление клапанов с промежуточными размерами.

Если размер клапана попадает в пограничную зону, т. е. из таблицы однозначно не ясно тип и кол-во исполнительных механизмов, например, 930*1000, то следует выбирать более мощную комплектацию, например, 930*1000 - 1 привод усилием 12 Нм.

Типоразмерный ряд, живое сечение (м²) и комплектация Исполнительным механизмом

Клапаны КПУ-2Н-З, КПУ-2Н-Д стенового типа прямоугольного сечения с электроприводом

A, мм B, мм	300	350	400	450	500	550	600	650	700	750	800	850	900	950	1000	1050	1100	1150	1200	1250	1300	1350	1400	1450	1500	1550	1600	1650	1700	1750	1800	1850	1900	1950	2000
300	0,022	0,032	0,042	0,051	0,055	0,065	0,075	0,085	0,095	0,104	0,114	0,124	0,134	0,132	0,142	0,151	0,161	0,171	0,181	0,191	0,200	0,210	0,220	0,230	0,240	0,249	0,259	0,269	0,279	0,289	0,298	0,308	0,318	0,328	0,338
350	0,030	0,042	0,054	0,067	0,071	0,084	0,096	0,108	0,121	0,133	0,145	0,158	0,170	0,167	0,180	0,192	0,204	0,217	0,229	0,241	0,254	0,266	0,278	0,290	0,303	0,315	0,327	0,340	0,352	0,364	0,377	0,389	0,401	0,413	0,426
400	0,037	0,052	0,067	0,082	0,088	0,102	0,117	0,132	0,147	0,162	0,176	0,191	0,206	0,203	0,218	0,233	0,247	0,262	0,277	0,292	0,307	0,321	0,336	0,351	0,366	0,381	0,395	0,410	0,425	0,440	0,455	0,469	0,484	0,499	0,514
450	0,045	0,062	0,079	0,097	0,104	0,121	0,138	0,155	0,173	0,190	0,207	0,225	0,242	0,239	0,256	0,273	0,290	0,308	0,325	0,342	0,360	0,377	0,394	0,412	0,429	0,446	0,463	0,481	0,498	0,515	0,533	0,550	0,567	0,585	0,602
500	0,052	0,072	0,092	0,112	0,120	0,139	0,159	0,179	0,199	0,219	0,238	0,258	0,278	0,274	0,294	0,314	0,333	0,353	0,373	0,393	0,413	0,432	0,452	0,472	0,492	0,512	0,531	0,551	0,571	0,591	0,611	0,630	0,650	0,670	0,690
550	0,060	0,082	0,104	0,127	0,136	0,158	0,180	0,203	0,225	0,247	0,269	0,292	0,314	0,310	0,332	0,354	0,377	0,399	0,421	0,443	0,466	0,488	0,510	0,533	0,555	0,577	0,600	0,622	0,644	0,666	0,689	0,711	0,733	0,756	0,778
600	0,067	0,092	0,117	0,142	0,152	0,177	0,201	0,226	0,251	0,276	0,301	0,325	0,350	0,345	0,370	0,395	0,420	0,444	0,469	0,494	0,519	0,544	0,568	0,593	0,618	0,643	0,668	0,692	0,717	0,742	0,767	0,792	0,816	0,841	0,866
650	0,075	0,102	0,130	0,157	0,168	0,195	0,222	0,250	0,277	0,304	0,332	0,359	0,386	0,381	0,408	0,435	0,463	0,490	0,517	0,545	0,572	0,599	0,626	0,654	0,681	0,708	0,736	0,763	0,790	0,818	0,845	0,872	0,899	0,927	0,954
700	0,082	0,112	0,142	0,172	0,184	0,214	0,243	0,273	0,303	0,333	0,363	0,392	0,422	0,416	0,446	0,476	0,506	0,535	0,565	0,595	0,625	0,655	0,684	0,714	0,744	0,774	0,804	0,833	0,863	0,893	0,923	0,953	0,982	1,012	1,042
750	0,090	0,122	0,155	0,187	0,200	0,232	0,264	0,297	0,329	0,361	0,394	0,426	0,458	0,452	0,484	0,516	0,549	0,581	0,613	0,646	0,678	0,710	0,743	0,775	0,807	0,839	0,872	0,904	0,936	0,969	1,001	1,033	1,066	1,098	1,130
800	0,098	0,132	0,167	0,202	0,216	0,251	0,286	0,320	0,355	0,390	0,425	0,460	0,494	0,487	0,522	0,557	0,592	0,627	0,661	0,696	0,731	0,766	0,801	0,835	0,870	0,905	0,940	0,975	1,009	1,044	1,079	1,114	1,149	1,183	1,218
850	0,105	0,142	0,180	0,217	0,232	0,269	0,307	0,344	0,381	0,418	0,456	0,493	0,530	0,523	0,560	0,598	0,635	0,672	0,709	0,747	0,784	0,821	0,859	0,896	0,933	0,971	1,008	1,045	1,082	1,120	1,157	1,194	1,232	1,269	1,306
900	0,113	0,152	0,192	0,232	0,248	0,288	0,328	0,367	0,407	0,447	0,487	0,527	0,566	0,558	0,598	0,638	0,678	0,718	0,757	0,797	0,837	0,877	0,917	0,956	0,996	1,036	1,076	1,116	1,155	1,195	1,235	1,275	1,315	1,354	1,394
950	0,120	0,163	0,205	0,247	0,264	0,306	0,349	0,391	0,433	0,476	0,518	0,560	0,602	0,594	0,636	0,679	0,721	0,763	0,806	0,848	0,890	0,932	0,975	1,017	1,059	1,102	1,144	1,186	1,229	1,271	1,313	1,355	1,398	1,440	1,482
1000	0,128	0,173	0,217	0,262	0,280	0,325	0,370	0,415	0,459	0,504	0,549	0,594	0,639	0,630	0,674	0,719	0,764	0,809	0,854	0,898	0,943	0,988	1,033	1,078	1,122	1,167	1,212	1,257	1,302	1,346	1,391	1,436	1,481	1,526	1,570
1050	0,135	0,183	0,230	0,277	0,296	0,343	0,391	0,438	0,485	0,533	0,580	0,627	0,675	0,665	0,712	0,760	0,807	0,854	0,902	0,949	0,996	1,044	1,091	1,138	1,185	1,233	1,280	1,327	1,375	1,422	1,469	1,517	1,564	1,611	1,658
1100	0,143	0,193	0,242	0,292	0,312	0,362	0,412	0,462	0,511	0,561	0,611	0,661	0,711	0,701	0,750	0,800	0,850	0,900	0,950	0,999	1,049	1,099	1,149	1,199	1,248	1,298	1,348	1,398	1,448	1,497	1,547	1,597	1,647	1,697	1,746
1150	0,150	0,203	0,255	0,307	0,328	0,381	0,433	0,485	0,537	0,590	0,642	0,694	0,747	0,736	0,789	0,841	0,893	0,945	0,998	1,050	1,102	1,155	1,207	1,259	1,312	1,364	1,416	1,468	1,521	1,573	1,625	1,678	1,730	1,782	1,835
1200	0,158	0,213	0,268	0,322	0,344	0,399	0,454	0,509	0,564	0,618	0,673	0,728	0,783	0,772	0,827	0,881	0,936	0,991	1,046	1,101	1,155	1,210	1,265	1,320	1,375	1,429	1,484	1,539	1,594	1,649	1,703	1,758	1,813	1,868	1,923
1250	0,166	0,223	0,280	0,337	0,360	0,418	0,475	0,532	0,590	0,647	0,704	0,761	0,819	0,807	0,865	0,922	0,979	1,037	1,094	1,151	1,208	1,266	1,323	1,380	1,438	1,495	1,552	1,610	1,667	1,724	1,781	1,839	1,896	1,953	2,011
1300	0,173	0,233	0,293	0,352	0,376	0,436	0,496	0,556	0,616	0,675	0,735	0,795	0,855	0,843	0,903	0,962	1,022	1,082	1,142	1,202	1,261	1,321	1,381	1,441	1,501	1,560	1,620	1,680	1,740	1,800	1,859	1,919	1,979	2,039	2,099
1350	0,181	0,243	0,305	0,368	0,392	0,455	0,517	0,579	0,642	0,704	0,766	0,829	0,891	0,878	0,941	1,003	1,065	1,128	1,190	1,252	1,315	1,377	1,439	1,501	1,564	1,626	1,688	1,751	1,813	1,875	1,938	2,000	2,062	2,124	2,187
1400	0,188	0,253	0,318	0,383	0,409	0,473	0,538	0,603	0,668	0,733	0,797	0,862	0,927	0,914	0,979	1,044	1,108	1,173	1,238	1,303	1,368	1,432	1,497	1,562	1,627	1,692	1,756	1,821	1,886	1,951	2,016	2,080	2,145	2,210	2,275
1450	0,196	0,263	0,330	0,398	0,425	0,492	0,559	0,626	0,694	0,761	0,828	0,896	0,963	0,950	1,017	1,084	1,151	1,219	1,286	1,353	1,421	1,488	1,555	1,623	1,690	1,757	1,824	1,892	1,959	2,026	2,094	2,161	2,228	2,296	2,363
1500	0,203	0,273	0,343	0,413	0,441	0,510	0,580	0,650	0,720	0,790	0,859	0,929	0,999	0,985	1,055	1,125	1,194	1,264	1,334	1,404	1,474	1,543	1,613	1,683	1,753	1,823	1,892	1,962	2,032	2,102	2,172	2,241	2,311	2,381	2,451
1550	0,211	0,283	0,355	0,428	0,457	0,529	0,601	0,674	0,746	0,818	0,890	0,963	1,035	1,021	1,093	1,165	1,238	1,310	1,382	1,454	1,527	1,599	1,671	1,744	1,816	1,888	1,961	2,033	2,105	2,177	2,250	2,322	2,394	2,467	2,539
1600	0,218	0,293	0,368	0,443	0,473	0,548	0,622	0,697	0,772	0,847	0,922	0,996	1,071	1,056	1,131	1,206	1,281	1,355	1,430	1,505	1,580	1,655	1,729	1,804	1,879	1,954	2,029	2,103	2,178	2,253	2,328	2,403	2,477	2,552	2,627

1 привод усилием 15 Нм

1 привод усилием 25 Нм

Возможно изготовление клапанов с промежуточными размерами.

Если размер клапана попадает в пограничную зону, т. е. из таблицы однозначно не ясно тип исполнительного механизма, например, 1520*1300, то следует выбирать более мощную комплектацию, например, 1520*1300 - 1 привод усилием 25 Нм.

Типоразмерный ряд, живое сечение (м²) и комплектация

ИСПОЛНИТЕЛЬНЫМ МЕХАНИЗМОМ

Клапаны КПУ-2Н-О, КПУ-2Н-З, КПУ-2Н-Д стенового типа прямоугольного сечения с электромагнитом

A, мм B, мм	350	400	450	500	550	600	650	700	750	800	850	900	950	1000	1050	1100	1150	1200	1250	1300	1350	1400	1450	1500	1550	1600	1650	1700	1750	1800	1850	1900	1950	2000
300	0,032	0,042	0,051	0,055	0,065	0,075	0,085	0,095	0,104	0,114	0,124	0,134	0,132	0,142	0,151	0,161	0,171	0,181	0,191	0,200	0,210	0,220	0,230	0,240	0,249	0,259	0,269	0,279	0,289	0,298	0,308	0,318	0,328	0,338
350	0,042	0,054	0,067	0,071	0,084	0,096	0,108	0,121	0,133	0,145	0,158	0,170	0,167	0,180	0,192	0,204	0,217	0,229	0,241	0,254	0,266	0,278	0,290	0,303	0,315	0,327	0,340	0,352	0,364	0,377	0,389	0,401	0,413	0,426
400	0,052	0,067	0,082	0,088	0,102	0,117	0,132	0,147	0,162	0,176	0,191	0,206	0,203	0,218	0,233	0,247	0,262	0,277	0,292	0,307	0,321	0,336	0,351	0,366	0,381	0,395	0,410	0,425	0,440	0,455	0,469	0,484	0,499	0,514
450	0,062	0,079	0,097	0,104	0,121	0,138	0,155	0,173	0,190	0,207	0,225	0,242	0,239	0,256	0,273	0,290	0,308	0,325	0,342	0,360	0,377	0,394	0,412	0,429	0,446	0,463	0,481	0,498	0,515	0,533	0,550	0,567	0,585	0,602
500	0,072	0,092	0,112	0,120	0,139	0,159	0,179	0,199	0,219	0,238	0,258	0,278	0,274	0,294	0,314	0,333	0,353	0,373	0,393	0,413	0,432	0,452	0,472	0,492	0,512	0,531	0,551	0,571	0,591	0,611	0,630	0,650	0,670	0,690
550	0,082	0,104	0,127	0,136	0,158	0,180	0,203	0,225	0,247	0,269	0,292	0,314	0,310	0,332	0,354	0,377	0,399	0,421	0,443	0,466	0,488	0,510	0,533	0,555	0,577	0,600	0,622	0,644	0,666	0,689	0,711	0,733	0,756	0,778
600	0,092	0,117	0,142	0,152	0,177	0,201	0,226	0,251	0,276	0,301	0,325	0,350	0,345	0,370	0,395	0,420	0,444	0,469	0,494	0,519	0,544	0,568	0,593	0,618	0,643	0,668	0,692	0,717	0,742	0,767	0,792	0,816	0,841	0,866
650	0,102	0,130	0,157	0,168	0,195	0,222	0,250	0,277	0,304	0,332	0,359	0,386	0,381	0,408	0,435	0,463	0,490	0,517	0,545	0,572	0,599	0,626	0,654	0,681	0,708	0,736	0,763	0,790	0,818	0,845	0,872	0,899	0,927	0,954
700	0,112	0,142	0,172	0,184	0,214	0,243	0,273	0,303	0,333	0,363	0,392	0,422	0,416	0,446	0,476	0,506	0,535	0,565	0,595	0,625	0,655	0,684	0,714	0,744	0,774	0,804	0,833	0,863	0,893	0,923	0,953	0,982	1,012	1,042
750	0,122	0,155	0,187	0,200	0,232	0,264	0,297	0,329	0,361	0,394	0,426	0,458	0,452	0,484	0,516	0,549	0,581	0,613	0,646	0,678	0,710	0,743	0,775	0,807	0,839	0,872	0,904	0,936	0,969	1,001	1,033	1,066	1,098	1,130
800	0,132	0,167	0,202	0,216	0,251	0,286	0,320	0,355	0,390	0,425	0,460	0,494	0,487	0,522	0,557	0,592	0,627	0,661	0,696	0,731	0,766	0,801	0,835	0,870	0,905	0,940	0,975	1,009	1,044	1,079	1,114	1,149	1,183	1,218
850	0,142	0,180	0,217	0,232	0,269	0,307	0,344	0,381	0,418	0,456	0,493	0,530	0,523	0,560	0,598	0,635	0,672	0,709	0,747	0,784	0,821	0,859	0,896	0,933	0,971	1,008	1,045	1,082	1,120	1,157	1,194	1,232	1,269	1,306
900	0,152	0,192	0,232	0,248	0,288	0,328	0,367	0,407	0,447	0,487	0,527	0,566	0,558	0,598	0,638	0,678	0,718	0,757	0,797	0,837	0,877	0,917	0,956	0,996	1,036	1,076	1,116	1,155	1,195	1,235	1,275	1,315	1,354	1,394
950	0,163	0,205	0,247	0,264	0,306	0,349	0,391	0,433	0,476	0,518	0,560	0,602	0,594	0,636	0,679	0,721	0,763	0,806	0,848	0,890	0,932	0,975	1,017	1,059	1,102	1,144	1,186	1,229	1,271	1,313	1,355	1,398	1,440	1,482
1000	0,173	0,217	0,262	0,280	0,325	0,370	0,415	0,459	0,504	0,549	0,594	0,639	0,630	0,674	0,719	0,764	0,809	0,854	0,898	0,943	0,988	1,033	1,078	1,122	1,167	1,212	1,257	1,302	1,346	1,391	1,436	1,481	1,526	1,570
1050	0,183	0,230	0,277	0,296	0,343	0,391	0,438	0,485	0,533	0,580	0,627	0,675	0,665	0,712	0,760	0,807	0,854	0,902	0,949	0,996	1,044	1,091	1,138	1,185	1,233	1,280	1,327	1,375	1,422	1,469	1,517	1,564	1,611	1,658
1100	0,193	0,242	0,292	0,312	0,362	0,412	0,462	0,511	0,561	0,611	0,661	0,711	0,701	0,750	0,800	0,850	0,900	0,950	0,999	1,049	1,099	1,149	1,199	1,248	1,298	1,348	1,398	1,448	1,497	1,547	1,597	1,647	1,697	1,746
1150	0,203	0,255	0,307	0,328	0,381	0,433	0,485	0,537	0,590	0,642	0,694	0,747	0,736	0,789	0,841	0,893	0,945	0,998	1,050	1,102	1,155	1,207	1,259	1,312	1,364	1,416	1,468	1,521	1,573	1,625	1,678	1,730	1,782	1,835
1200	0,213	0,268	0,322	0,344	0,399	0,454	0,509	0,564	0,618	0,673	0,728	0,783	0,772	0,827	0,881	0,936	0,991	1,046	1,101	1,155	1,210	1,265	1,320	1,375	1,429	1,484	1,539	1,594	1,649	1,703	1,758	1,813	1,868	1,923
1250	0,223	0,280	0,337	0,360	0,418	0,475	0,532	0,590	0,647	0,704	0,761	0,819	0,807	0,865	0,922	0,979	1,037	1,094	1,151	1,208	1,266	1,323	1,380	1,438	1,495	1,552	1,610	1,667	1,724	1,781	1,839	1,896	1,953	2,011
1300	0,233	0,293	0,352	0,376	0,436	0,496	0,556	0,616	0,675	0,735	0,795	0,855	0,843	0,903	0,962	1,022	1,082	1,142	1,202	1,261	1,321	1,381	1,441	1,501	1,560	1,620	1,680	1,740	1,800	1,859	1,919	1,979	2,039	2,099
1350	0,243	0,305	0,368	0,392	0,455	0,517	0,579	0,642	0,704	0,766	0,829	0,891	0,878	0,941	1,003	1,065	1,128	1,190	1,252	1,315	1,377	1,439	1,501	1,564	1,626	1,688	1,751	1,813	1,875	1,938	2,000	2,062	2,124	2,187
1400	0,253	0,318	0,383	0,409	0,473	0,538	0,603	0,668	0,733	0,797	0,862	0,927	0,914	0,979	1,044	1,108	1,173	1,238	1,303	1,368	1,432	1,497	1,562	1,627	1,692	1,756	1,821	1,886	1,951	2,016	2,080	2,145	2,210	2,275
1450	0,263	0,330	0,398	0,425	0,492	0,559	0,626	0,694	0,761	0,828	0,896	0,963	0,950	1,017	1,084	1,151	1,219	1,286	1,353	1,421	1,488	1,555	1,623	1,690	1,757	1,824	1,892	1,959	2,026	2,094	2,161	2,228	2,296	2,363
1500	0,273	0,343	0,413	0,441	0,510	0,580	0,650	0,720	0,790	0,859	0,929	0,999	0,985	1,055	1,125	1,194	1,264	1,334	1,404	1,474	1,543	1,613	1,683	1,753	1,823	1,892	1,962	2,032	2,102	2,172	2,241	2,311	2,381	2,451
1550	0,283	0,355	0,428	0,457	0,529	0,601	0,674	0,746	0,818	0,890	0,963	1,035	1,021	1,093	1,165	1,238	1,310	1,382	1,454	1,527	1,599	1,671	1,744	1,816	1,888	1,961	2,033	2,105	2,177	2,250	2,322	2,394	2,467	2,539
1600	0,293	0,368	0,443	0,473	0,548	0,622	0,697	0,772	0,847	0,922	0,996	1,071	1,056	1,131	1,206	1,281	1,355	1,430	1,505	1,580	1,655	1,729	1,804	1,879	1,954	2,029	2,103	2,178	2,253	2,328	2,403	2,477	2,552	2,627

1 электромагнит

2 электромагнита

3 электромагнита

Возможно изготовление клапанов с промежуточными размерами.

Если размер клапана попадает в пограничную зону, т. е. из таблицы однозначно не ясно кол-во исполнительных механизмов, например, 1620×1150, то следует выбирать более мощную комплектацию, например, 1620×1150 - 3 электромагнита.

Типоразмерный ряд, живое сечение (м²) и комплектация исполнительным механизмом

Клапаны противопожарные КПУ-1Н и КПУ-2Н для метрополитена

А, мм В, мм	500	550	600	650	700	750	800	850	900	950	1000	1050	1100	1150	1200	1250	1300	1350	1400	1450	1500	1550	1600	1650	1700	1750	1800	1850	1900	1950	2000	2050	2100	2150	2200	2250	2300	2350	2400	2450	2500						
500	0,22	0,24	0,26	0,28	0,31	0,33	0,35	0,37	0,39	0,42	0,44	0,46	0,48	0,50	0,52	0,55	0,57	0,59	0,61	0,63	0,66	0,68	0,70	0,72	0,74	0,76	0,79	0,81	0,83	0,85	0,87	0,90	0,92	0,94	0,96	0,98	1,01	1,03	1,05	1,07	1,09						
550	0,23	0,25	0,27	0,30	0,32	0,34	0,36	0,39	0,41	0,43	0,45	0,48	0,50	0,52	0,54	0,57	0,59	0,61	0,64	0,66	0,68	0,70	0,73	0,75	0,77	0,79	0,82	0,84	0,86	0,89	0,91	0,93	0,95	0,98	1,00	1,02	1,04	1,07	1,09	1,11	1,14						
600	0,25	0,28	0,30	0,33	0,35	0,38	0,40	0,43	0,45	0,48	0,50	0,53	0,55	0,58	0,60	0,63	0,66	0,68	0,71	0,73	0,76	0,78	0,81	0,83	0,86	0,88	0,91	0,93	0,96	0,98	1,01	1,03	1,06	1,08	1,11	1,14	1,16	1,18	1,21	1,23	1,26	1,29					
650	0,28	0,30	0,33	0,36	0,39	0,42	0,44	0,47	0,50	0,53	0,55	0,58	0,61	0,64	0,66	0,69	0,72	0,75	0,78	0,80	0,83	0,86	0,89	0,91	0,94	0,97	1,00	1,02	1,05	1,08	1,11	1,14	1,16	1,19	1,22	1,25	1,27	1,30	1,33	1,36	1,39	1,42					
700	0,30	0,33	0,36	0,39	0,42	0,45	0,48	0,51	0,54	0,57	0,60	0,63	0,66	0,69	0,72	0,75	0,78	0,82	0,85	0,88	0,91	0,94	0,97	1,00	1,03	1,06	1,09	1,12	1,15	1,18	1,21	1,24	1,27	1,30	1,33	1,36	1,39	1,42	1,45	1,48	1,51	1,54					
750	0,33	0,36	0,39	0,42	0,45	0,49	0,52	0,56	0,59	0,62	0,65	0,69	0,72	0,75	0,78	0,82	0,85	0,88	0,92	0,95	0,98	1,01	1,04	1,07	1,11	1,14	1,18	1,21	1,24	1,28	1,31	1,34	1,37	1,41	1,44	1,47	1,50	1,54	1,57	1,60	1,64	1,67					
800	0,35	0,39	0,42	0,46	0,49	0,53	0,56	0,60	0,63	0,67	0,70	0,74	0,77	0,81	0,84	0,88	0,92	0,95	0,99	1,02	1,06	1,09	1,13	1,16	1,20	1,23	1,27	1,30	1,34	1,37	1,41	1,44	1,48	1,51	1,55	1,58	1,62	1,65	1,69	1,72	1,76	1,80					
850	0,36	0,40	0,43	0,47	0,50	0,54	0,58	0,61	0,65	0,68	0,72	0,76	0,79	0,83	0,87	0,90	0,94	0,97	1,01	1,05	1,08	1,12	1,15	1,19	1,23	1,26	1,30	1,33	1,37	1,41	1,44	1,48	1,51	1,55	1,59	1,62	1,66	1,69	1,73	1,77	1,80	1,84					
900	0,39	0,42	0,46	0,50	0,54	0,58	0,62	0,66	0,69	0,73	0,77	0,81	0,85	0,89	0,93	0,96	1,00	1,04	1,08	1,12	1,16	1,20	1,23	1,27	1,31	1,35	1,39	1,43	1,46	1,50	1,54	1,58	1,62	1,66	1,70	1,73	1,77	1,81	1,85	1,89	1,93	1,97	2,01				
950	0,41	0,45	0,49	0,53	0,57	0,62	0,66	0,70	0,74	0,78	0,82	0,86	0,90	0,94	0,99	1,03	1,07	1,11	1,15	1,19	1,23	1,27	1,31	1,35	1,40	1,44	1,48	1,52	1,56	1,60	1,64	1,68	1,72	1,77	1,81	1,85	1,89	1,93	1,97	2,01	2,05	2,09	2,13				
1000	0,44	0,48	0,52	0,57	0,61	0,65	0,70	0,74	0,78	0,83	0,87	0,91	0,96	1,00	1,05	1,09	1,13	1,18	1,22	1,26	1,31	1,35	1,39	1,44	1,48	1,52	1,57	1,61	1,66	1,70	1,75	1,80	1,84	1,89	1,93	1,98	2,03	2,07	2,12	2,16	2,21	2,26	2,30				
1050	0,46	0,51	0,55	0,60	0,64	0,69	0,74	0,78	0,83	0,87	0,92	0,97	1,01	1,06	1,11	1,15	1,20	1,24	1,29	1,34	1,38	1,43	1,47	1,52	1,57	1,61	1,66	1,70	1,75	1,80	1,84	1,89	1,93	1,98	2,03	2,07	2,12	2,16	2,21	2,26	2,30	2,35	2,40				
1100	0,49	0,53	0,58	0,63	0,68	0,73	0,78	0,83	0,87	0,92	0,97	1,02	1,07	1,12	1,17	1,21	1,26	1,31	1,36	1,41	1,46	1,51	1,55	1,60	1,65	1,70	1,75	1,80	1,84	1,89	1,94	1,99	2,04	2,09	2,14	2,18	2,22	2,27	2,32	2,37	2,42	2,47	2,51				
1150	0,49	0,54	0,59	0,64	0,69	0,74	0,79	0,84	0,89	0,94	0,99	1,04	1,09	1,14	1,19	1,24	1,28	1,33	1,38	1,43	1,48	1,53	1,58	1,63	1,68	1,73	1,78	1,83	1,88	1,93	1,98	2,03	2,07	2,11	2,16	2,22	2,27	2,32	2,37	2,43	2,48	2,53	2,58	2,64			
1200	0,52	0,57	0,62	0,67	0,73	0,78	0,83	0,88	0,93	0,99	1,04	1,09	1,14	1,19	1,25	1,30	1,35	1,40	1,45	1,51	1,56	1,61	1,66	1,71	1,76	1,82	1,87	1,92	1,97	2,02	2,08	2,13	2,18	2,23	2,28	2,34	2,39	2,44	2,49	2,54	2,59	2,64	2,69				
1250	0,53	0,58	0,63	0,69	0,74	0,79	0,84	0,90	0,95	1,00	1,06	1,11	1,16	1,21	1,27	1,32	1,37	1,42	1,48	1,53	1,58	1,64	1,69	1,74	1,79	1,85	1,90	1,95	2,00	2,06	2,11	2,16	2,22	2,27	2,32	2,37	2,43	2,48	2,53	2,58	2,64	2,69	2,74				
1300	0,55	0,61	0,66	0,72	0,77	0,83	0,88	0,94	0,99	1,05	1,11	1,16	1,22	1,27	1,33	1,38	1,44	1,49	1,55	1,60	1,66	1,71	1,77	1,82	1,88	1,93	1,99	2,04	2,10	2,15	2,21	2,27	2,32	2,38	2,43	2,49	2,54	2,59	2,65	2,70	2,76	2,81	2,87	2,92			
1350	0,58	0,64	0,69	0,75	0,81	0,87	0,92	0,98	1,04	1,10	1,16	1,21	1,27	1,33	1,39	1,44	1,50	1,56	1,62	1,67	1,73	1,79	1,85	1,91	1,96	2,02	2,08	2,14	2,19	2,25	2,31	2,37	2,43	2,48	2,54	2,60	2,66	2,71	2,77	2,83	2,89	2,94	3,00				
1400	0,60	0,66	0,72	0,78	0,84	0,90	0,96	1,02	1,08	1,14	1,21	1,27	1,33	1,39	1,45	1,51	1,57	1,63	1,69	1,75	1,81	1,87	1,93	1,99	2,05	2,11	2,17	2,23	2,29	2,35	2,41	2,47	2,53	2,59	2,65	2,71	2,77	2,83	2,89	2,95	3,01	3,07	3,14				
1450	0,63	0,69	0,75	0,82	0,88	0,94	1,00	1,07	1,13	1,19	1,26	1,32	1,38	1,44	1,51	1,57	1,63	1,69	1,76	1,82	1,88	1,94	2,00	2,07	2,13	2,20	2,26	2,32	2,38	2,45	2,51	2,57	2,64	2,70	2,76	2,82	2,89	2,95	3,01	3,07	3,13	3,20	3,26				
1500	0,65	0,72	0,78	0,85	0,91	0,98	1,04	1,11	1,17	1,24	1,31	1,37	1,44	1,50	1,57	1,63	1,70	1,76	1,83	1,89	1,96	2,02	2,09	2,15	2,22	2,28	2,35	2,41	2,48	2,54	2,61	2,68	2,74	2,81	2,87	2,94	3,00	3,07	3,13	3,20	3,27	3,34	3,41	3,48	3,56		
1550	0,66	0,73	0,79	0,86	0,93	0,99	1,06	1,12	1,19	1,26	1,32	1,39	1,45	1,52	1,59	1,65	1,72	1,78	1,85	1,92	1,98	2,05	2,12	2,18	2,25	2,31	2,38	2,45	2,51	2,58	2,64	2,71	2,78	2,84	2,91	2,97	3,04	3,11	3,17	3,24	3,31	3,38	3,45	3,52			
1600	0,69	0,75	0,82	0,89	0,96	1,03	1,10	1,17	1,23	1,30	1,37	1,44	1,51	1,58	1,65	1,72	1,78	1,85	1,92	1,99	2,06	2,13	2,20	2,26	2,33	2,40	2,47	2,54	2,61	2,68	2,74	2,81	2,88	2,95	3,02	3,09	3,16	3,22	3,29	3,36	3,43	3,50	3,57	3,64			
1650	0,71	0,78	0,85	0,92	1,00	1,07	1,14	1,21	1,28	1,35	1,42	1,49	1,56	1,64	1,71	1,78	1,85	1,92	1,99	2,06	2,13	2,21	2,28	2,35	2,42	2,49	2,56	2,63	2,70	2,77	2,84	2,92	2,99	3,06	3,13	3,20	3,27	3,34	3,41	3,48	3,56	3,63	3,70	3,77	3,84		
1700	0,74	0,81	0,88	0,96	1,03	1,10	1,18	1,25	1,32	1,40	1,47	1,55	1,62	1,69	1,77	1,84	1,91	1,99	2,06	2,13	2,21	2,28	2,36	2,43	2,50	2,58	2,65	2,72	2,80	2,87	2,94	3,02	3,09	3,16	3,24	3,31	3,39	3,46	3,53	3,61	3,68	3,76	3,83	3,91	3,98		
1750	0,76	0,84	0,91	0,99	1,07	1,14	1,22	1,29	1,37	1,45	1,52	1,60	1,67	1,75	1,83	1,90	1,98	2,05	2,13	2,21	2,28	2,36	2,44	2,51	2,59	2,66	2,74	2,82	2,89	2,97	3,04	3,12	3,20	3,27	3,35	3,42	3,50	3,58	3,65	3,73	3,81	3,89	3,97	4,05	4,13		
1800	0,79	0,86	0,94	1,02	1,10	1,18	1,26	1,34	1,41	1,49	1,57	1,65	1,73	1,81	1,89	1,97	2,04	2,12	2,20	2,28	2,36	2,44	2,52	2,59	2,67	2,75	2,83	2,91	2,99	3,07	3,14	3,22	3,30	3,38	3,46	3,54	3,62	3,69	3,77	3,85	3,93	4,01	4,09	4,17	4,26	4,35	
1850	0,79	0,87	0,95	1,03	1,11	1,19	1,27	1,35	1,43	1,51	1,59	1,67	1,75	1,83	1,91	1,99	2,07	2,15	2,22	2,30	2,38	2,46	2,54	2,62	2,70	2,78	2,86	2,94	3,02	3,10	3,18	3,26	3,34	3,42	3,50	3,58	3,65	3,73	3,81	3,89	3,97	4,05	4,13	4,21	4,29	4,38	4,47
1900	0,82	0,90	0,98	1,07	1,15	1,23	1,31	1,39	1,48	1,56	1,64	1,72	1,80	1,88	1,97	2,05	2,13	2,21	2,29	2,38	2,46	2,54	2,62	2,70	2,79	2,87	2,95	3,03	3,11	3,20	3,28	3,36	3,44	3,52	3,61	3,69	3,77	3,85	3,93	4,02	4,10	4,18	4,26	4,35	4,43	4,51	4,60
1950	0,84	0,93</																																													

Типоразмерный ряд, живое сечение (м²) и комплектация исполнительным механизмом

Клапаны КПУ-3-О, КПУ-3-ДД-П прямоугольного сечения с электроприводом

A, мм B, мм	100	150	200	250	300	350	400	450	500	550	600	650	700	750	800	850	900	950	1000
100	0,004	0,007	0,010	0,013	0,016	0,019	0,022	0,025	0,028	0,031	0,034	0,037	0,040	0,043	0,046	0,049	0,052	0,055	0,058
150	0,007	0,012	0,018	0,023	0,029	0,034	0,040	0,045	0,051	0,056	0,062	0,067	0,073	0,078	0,084	0,089	0,095	0,100	0,106
200	0,010	0,018	0,026	0,034	0,042	0,050	0,058	0,066	0,074	0,082	0,090	0,098	0,106	0,114	0,122	0,130	0,138	0,146	0,154
250	0,013	0,023	0,034	0,044	0,055	0,065	0,076	0,086	0,097	0,107	0,118	0,128	0,139	0,149	0,160	0,170	0,181	0,191	0,202
300	0,016	0,029	0,042	0,055	0,068	0,081	0,094	0,107	0,120	0,133	0,146	0,159	0,172	0,185	0,198	0,211	0,224	0,237	0,250
350	0,019	0,034	0,050	0,065	0,081	0,096	0,112	0,127	0,143	0,158	0,174	0,189	0,205	0,220	0,236	0,251	0,267	0,282	0,298
400	0,022	0,040	0,058	0,076	0,094	0,112	0,130	0,148	0,166	0,184	0,202	0,220	0,238	0,256	0,274	0,292	0,310	0,328	0,346
450	0,025	0,045	0,066	0,086	0,107	0,127	0,148	0,168	0,189	0,209	0,230	0,250	0,271	0,291	0,312	0,332	0,353	0,373	0,394
500	0,028	0,051	0,074	0,097	0,120	0,143	0,166	0,189	0,212	0,235	0,258	0,281	0,304	0,327	0,350	0,373	0,396	0,419	0,442
550	0,031	0,056	0,082	0,107	0,133	0,158	0,184	0,209	0,235	0,260	0,286	0,311	0,337	0,362	0,388	0,413	0,439	0,464	0,490
600	0,034	0,062	0,090	0,118	0,146	0,174	0,202	0,230	0,258	0,286	0,314	0,342	0,370	0,398	0,426	0,454	0,482	0,510	0,538
650	0,037	0,067	0,098	0,128	0,159	0,189	0,220	0,250	0,281	0,311	0,342	0,372	0,403	0,433	0,464	0,494	0,525	0,555	0,586
700	0,040	0,073	0,106	0,139	0,172	0,205	0,238	0,271	0,304	0,337	0,370	0,403	0,436	0,469	0,502	0,535	0,568	0,601	0,634
750	0,043	0,078	0,114	0,149	0,185	0,220	0,256	0,291	0,327	0,362	0,398	0,433	0,469	0,504	0,540	0,575	0,611	0,646	0,682
800	0,046	0,084	0,122	0,160	0,198	0,236	0,274	0,312	0,350	0,388	0,426	0,464	0,502	0,540	0,578	0,616	0,654	0,692	0,730

1 привод усилием 3 Нм

1 привод усилием 7 Нм

Возможно изготовление клапанов с промежуточными размерами.

Если размер клапана попадает в пограничную зону, т. е. из таблицы однозначно не ясно кол-во исполнительных механизмов, например, 660*550, то следует выбирать более мощную комплектацию, например, 660*550 - 1 привод усилием 7 Нм.

Клапаны КПУ-3-З, КПУ-3-Д, КПУ-3-ДД-Р прямоугольного сечения с электроприводом

A, мм B, мм	100	150	200	250	300	350	400	450	500	550	600	650	700	750	800	850	900	950	1000
100	0,004	0,007	0,010	0,013	0,016	0,019	0,022	0,025	0,028	0,031	0,034	0,037	0,040	0,043	0,046	0,049	0,052	0,055	0,058
150	0,007	0,012	0,018	0,023	0,029	0,034	0,040	0,045	0,051	0,056	0,062	0,067	0,073	0,078	0,084	0,089	0,095	0,100	0,106
200	0,010	0,018	0,026	0,034	0,042	0,050	0,058	0,066	0,074	0,082	0,090	0,098	0,106	0,114	0,122	0,130	0,138	0,146	0,154
250	0,013	0,023	0,034	0,044	0,055	0,065	0,076	0,086	0,097	0,107	0,118	0,128	0,139	0,149	0,160	0,170	0,181	0,191	0,202
300	0,016	0,029	0,042	0,055	0,068	0,081	0,094	0,107	0,120	0,133	0,146	0,159	0,172	0,185	0,198	0,211	0,224	0,237	0,250
350	0,019	0,034	0,050	0,065	0,081	0,096	0,112	0,127	0,143	0,158	0,174	0,189	0,205	0,220	0,236	0,251	0,267	0,282	0,298
400	0,022	0,040	0,058	0,076	0,094	0,112	0,130	0,148	0,166	0,184	0,202	0,220	0,238	0,256	0,274	0,292	0,310	0,328	0,346
450	0,025	0,045	0,066	0,086	0,107	0,127	0,148	0,168	0,189	0,209	0,230	0,250	0,271	0,291	0,312	0,332	0,353	0,373	0,394
500	0,028	0,051	0,074	0,097	0,120	0,143	0,166	0,189	0,212	0,235	0,258	0,281	0,304	0,327	0,350	0,373	0,396	0,419	0,442
550	0,031	0,056	0,082	0,107	0,133	0,158	0,184	0,209	0,235	0,260	0,286	0,311	0,337	0,362	0,388	0,413	0,439	0,464	0,490
600	0,034	0,062	0,090	0,118	0,146	0,174	0,202	0,230	0,258	0,286	0,314	0,342	0,370	0,398	0,426	0,454	0,482	0,510	0,538
650	0,037	0,067	0,098	0,128	0,159	0,189	0,220	0,250	0,281	0,311	0,342	0,372	0,403	0,433	0,464	0,494	0,525	0,555	0,586
700	0,040	0,073	0,106	0,139	0,172	0,205	0,238	0,271	0,304	0,337	0,370	0,403	0,436	0,469	0,502	0,535	0,568	0,601	0,634
750	0,043	0,078	0,114	0,149	0,185	0,220	0,256	0,291	0,327	0,362	0,398	0,433	0,469	0,504	0,540	0,575	0,611	0,646	0,682
800	0,046	0,084	0,122	0,160	0,198	0,236	0,274	0,312	0,350	0,388	0,426	0,464	0,502	0,540	0,578	0,616	0,654	0,692	0,730

1 привод усилием 15 Нм

Возможно изготовление клапанов с промежуточными размерами.

Типоразмерный ряд, живое сечение (м²) и комплектация исполнительным механизмом

Клапаны КПУ-1Н-О, КПУ-2Н-О, КПУ-ДД-П круглого сечения с электроприводом

D, мм	100	125	140	150	160	180	200	225	250	280	315	355	400	450	500	560	630	710	800	900	1000
Комплектация электроприводом	0,006	0,010	0,012	0,018	0,019	0,022	0,029	0,038	0,047	0,060	0,076	0,097	0,124	0,157	0,194	0,244	0,310	0,394	0,483	0,614	0,761

1 привод усилием 3 Нм

1 привод усилием 7 Нм

Клапаны КПУ-1Н-З, КПУ-2Н-З, КПУ-1Н-Д, КПУ-2Н-Д, КПУ-ДД-Р, круглого сечения с электроприводом и клапаны КПУ-1Н-З, КПУ-2Н-З, КПУ-1Н-Д, КПУ-2Н-Д круглого сечения с электромагнитом

D, мм	100	125	140	150	160	180	200	225	250	280	315	355	400	450	500	560	630	710	800	900	1000
Комплектация электроприводом	0,006	0,010	0,012	0,018	0,019	0,022	0,029	0,038	0,047	0,060	0,076	0,097	0,124	0,157	0,194	0,244	0,310	0,394	0,483	0,614	0,761
Комплектация электромагнитом	0,006	0,010	0,012	0,018	0,019	0,022	0,029	0,038	0,047	0,060	0,076	0,097	0,124	0,157	0,194	0,244	0,310	0,394	0,483	0,614	0,761

1 привод усилием 15 Нм

1 электромагнит

*Изготовитель оставляет за собой право вносить изменения в комплектацию без оперативного уведомления заказчика.

Коэффициенты местного сопротивления ($\zeta_{кл}$) клапанов КПУ®

Клапаны КПУ-1Н, КПУ-2Н, КПУ-ДД канального типа прямоугольного сечения

A, мм B, мм	100	150	200	250	300	350	400	450	500	550	600	650	700	750	800	850	900	950	1000	1050	1100	1150	1200	1250	1300	1350	1400	1450	1500	1550	1600	1650	1700	1750	1800	1850	1900	1950	2000		
100	2,65	1,83	1,42	1,16	0,98	0,86	0,76	0,69	0,62	0,57	0,53	0,49	0,46	0,43	0,41	0,54	0,52	0,50	0,47	0,45	0,43	0,42	0,40	0,38	0,38	0,36	0,35	0,34	0,33	0,31	0,31	0,44	0,42	0,40	0,39	0,38	0,38	0,37	0,36		
150	2,28	1,58	1,22	1,00	0,85	0,74	0,66	0,59	0,54	0,49	0,46	0,42	0,39	0,38	0,35	0,47	0,45	0,42	0,41	0,39	0,38	0,36	0,34	0,34	0,32	0,31	0,30	0,29	0,28	0,27	0,26	0,38	0,37	0,34	0,34	0,33	0,32	0,31	0,30		
200	2,05	1,42	1,10	0,90	0,76	0,66	0,59	0,53	0,48	0,44	0,41	0,38	0,35	0,33	0,31	0,42	0,40	0,38	0,37	0,35	0,34	0,32	0,31	0,30	0,29	0,28	0,27	0,26	0,25	0,24	0,34	0,33	0,31	0,30	0,29	0,28	0,27	0,26	0,26		
250	1,89	1,31	1,01	0,82	0,70	0,61	0,54	0,49	0,44	0,41	0,38	0,35	0,33	0,31	0,29	0,39	0,37	0,35	0,34	0,32	0,31	0,30	0,29	0,28	0,27	0,26	0,25	0,24	0,23	0,22	0,31	0,30	0,29	0,28	0,27	0,26	0,25	0,24	0,24		
300	1,77	1,22	0,94	0,78	0,66	0,57	0,50	0,46	0,42	0,38	0,35	0,33	0,30	0,29	0,27	0,36	0,34	0,33	0,31	0,30	0,29	0,28	0,26	0,26	0,26	0,24	0,23	0,22	0,22	0,21	0,29	0,28	0,27	0,26	0,25	0,24	0,23	0,23	0,22		
350	1,66	1,16	0,90	0,73	0,62	0,54	0,48	0,43	0,39	0,36	0,34	0,32	0,30	0,29	0,27	0,26	0,34	0,33	0,31	0,30	0,29	0,27	0,26	0,26	0,24	0,23	0,22	0,22	0,21	0,29	0,28	0,27	0,26	0,25	0,24	0,23	0,23	0,22	0,22		
400	1,58	1,10	0,85	0,70	0,59	0,51	0,46	0,41	0,38	0,34	0,32	0,30	0,28	0,26	0,25	0,33	0,31	0,30	0,28	0,27	0,26	0,25	0,24	0,23	0,22	0,22	0,21	0,20	0,19	0,18	0,18	0,18	0,18	0,18	0,18	0,18	0,18	0,18	0,18	0,18	
450	1,51	1,06	0,82	0,66	0,57	0,50	0,44	0,39	0,36	0,33	0,30	0,28	0,26	0,25	0,23	0,31	0,30	0,28	0,27	0,26	0,25	0,24	0,23	0,22	0,22	0,21	0,20	0,19	0,18	0,18	0,18	0,18	0,18	0,18	0,18	0,18	0,18	0,18	0,18	0,18	0,18
500	1,46	1,02	0,78	0,64	0,54	0,47	0,42	0,38	0,34	0,31	0,29	0,27	0,26	0,24	0,22	0,30	0,29	0,27	0,26	0,25	0,24	0,23	0,22	0,22	0,21	0,20	0,19	0,18	0,18	0,18	0,18	0,18	0,18	0,18	0,18	0,18	0,18	0,18	0,18	0,18	0,18
550	1,41	0,98	0,75	0,62	0,53	0,46	0,41	0,37	0,33	0,30	0,28	0,26	0,25	0,23	0,22	0,29	0,28	0,26	0,25	0,24	0,23	0,22	0,22	0,21	0,20	0,19	0,18	0,18	0,18	0,18	0,18	0,18	0,18	0,18	0,18	0,18	0,18	0,18	0,18	0,18	0,18
600	1,37	0,94	0,73	0,60	0,51	0,44	0,39	0,35	0,32	0,30	0,27	0,26	0,24	0,22	0,21	0,28	0,26	0,25	0,24	0,23	0,22	0,22	0,21	0,20	0,19	0,18	0,18	0,18	0,18	0,18	0,18	0,18	0,18	0,18	0,18	0,18	0,18	0,18	0,18	0,18	0,18
650	1,33	0,92	0,71	0,58	0,50	0,43	0,38	0,34	0,31	0,29	0,26	0,25	0,23	0,22	0,21	0,27	0,26	0,25	0,24	0,23	0,22	0,22	0,21	0,20	0,19	0,18	0,18	0,18	0,18	0,18	0,18	0,18	0,18	0,18	0,18	0,18	0,18	0,18	0,18	0,18	0,18
700	1,29	0,90	0,69	0,57	0,48	0,42	0,37	0,34	0,30	0,28	0,26	0,24	0,22	0,21	0,20	0,26	0,26	0,24	0,23	0,22	0,22	0,21	0,20	0,19	0,18	0,18	0,18	0,18	0,18	0,18	0,18	0,18	0,18	0,18	0,18	0,18	0,18	0,18	0,18	0,18	0,18
750	1,26	0,87	0,67	0,55	0,46	0,41	0,36	0,33	0,30	0,27	0,25	0,23	0,22	0,21	0,19	0,26	0,25	0,23	0,22	0,22	0,21	0,20	0,19	0,18	0,18	0,18	0,18	0,18	0,18	0,18	0,18	0,18	0,18	0,18	0,18	0,18	0,18	0,18	0,18	0,18	0,18
800	1,22	0,86	0,66	0,54	0,46	0,40	0,35	0,32	0,29	0,26	0,25	0,23	0,22	0,21	0,20	0,19	0,26	0,24	0,23	0,22	0,22	0,21	0,20	0,19	0,18	0,18	0,18	0,18	0,18	0,18	0,18	0,18	0,18	0,18	0,18	0,18	0,18	0,18	0,18	0,18	0,18
850	1,20	0,83	0,64	0,53	0,45	0,39	0,34	0,31	0,28	0,26	0,24	0,22	0,21	0,20	0,18	0,25	0,23	0,22	0,22	0,21	0,20	0,19	0,18	0,18	0,18	0,18	0,18	0,18	0,18	0,18	0,18	0,18	0,18	0,18	0,18	0,18	0,18	0,18	0,18	0,18	0,18
900	1,18	0,82	0,63	0,51	0,44	0,38	0,34	0,30	0,28	0,26	0,24	0,22	0,21	0,19	0,18	0,24	0,23	0,22	0,22	0,21	0,20	0,19	0,18	0,18	0,18	0,18	0,18	0,18	0,18	0,18	0,18	0,18	0,18	0,18	0,18	0,18	0,18	0,18	0,18	0,18	0,18
950	1,15	0,80	0,62	0,50	0,43	0,38	0,33	0,30	0,27	0,25	0,23	0,22	0,21	0,19	0,18	0,24	0,22	0,22	0,21	0,20	0,19	0,18	0,18	0,18	0,18	0,18	0,18	0,18	0,18	0,18	0,18	0,18	0,18	0,18	0,18	0,18	0,18	0,18	0,18	0,18	0,18
1000	1,13	0,78	0,61	0,50	0,42	0,37	0,33	0,30	0,26	0,24	0,22	0,21	0,20	0,18	0,18	0,23	0,22	0,21	0,20	0,19	0,18	0,18	0,17	0,16	0,15	0,14	0,14	0,14	0,14	0,14	0,14	0,14	0,18	0,18	0,18	0,18	0,18	0,18	0,18	0,18	
1050	1,11	0,77	0,59	0,49	0,42	0,36	0,32	0,29	0,26	0,24	0,22	0,21	0,19	0,18	0,17	0,23	0,22	0,21	0,20	0,19	0,18	0,18	0,17	0,16	0,15	0,14	0,14	0,14	0,14	0,14	0,14	0,14	0,14	0,14	0,14	0,14	0,14	0,14	0,14	0,14	
1100	1,09	0,76	0,58	0,48	0,41	0,35	0,31	0,28	0,26	0,23	0,22	0,20	0,19	0,18	0,17	0,22	0,22	0,20	0,19	0,18	0,18	0,17	0,17	0,16	0,15	0,14	0,14	0,14	0,14	0,14	0,14	0,14	0,14	0,14	0,14	0,14	0,14	0,14	0,14	0,14	0,14
1150	1,07	0,74	0,58	0,47	0,40	0,34	0,31	0,28	0,26	0,23	0,22	0,20	0,18	0,18	0,17	0,22	0,21	0,20	0,19	0,18	0,18	0,17	0,16	0,16	0,15	0,14	0,14	0,14	0,14	0,14	0,14	0,14	0,14	0,14	0,14	0,14	0,14	0,14	0,14	0,14	0,14
1200	1,06	0,74	0,57	0,46	0,39	0,34	0,30	0,27	0,25	0,23	0,21	0,20	0,18	0,18	0,16	0,22	0,21	0,20	0,19	0,18	0,18	0,17	0,16	0,15	0,15	0,14	0,14	0,14	0,14	0,14	0,14	0,14	0,14	0,14	0,14	0,14	0,14	0,14	0,14	0,14	0,14
1250	1,04	0,72	0,56	0,46	0,38	0,34	0,30	0,27	0,25	0,22	0,21	0,19	0,18	0,17	0,16	0,22	0,21	0,19	0,18	0,18	0,17	0,16	0,16	0,15	0,14	0,14	0,14	0,14	0,14	0,14	0,14	0,14	0,14	0,14	0,14	0,14	0,14	0,14	0,14	0,14	0,14
1300	1,02	0,71	0,55	0,45	0,38	0,34	0,30	0,26	0,24	0,22	0,21	0,19	0,18	0,17	0,16	0,22	0,21	0,19	0,18	0,18	0,17	0,16	0,15	0,15	0,14	0,14	0,14	0,14	0,14	0,14	0,14	0,14	0,14	0,14	0,14	0,14	0,14	0,14	0,14	0,14	0,14
1350	1,01	0,70	0,54	0,44	0,38	0,33	0,29	0,26	0,24	0,22	0,20	0,18	0,18	0,17	0,15	0,21	0,20	0,19	0,18	0,18	0,17	0,16	0,15	0,15	0,14	0,14	0,14	0,14	0,14	0,14	0,14	0,14	0,14	0,14	0,14	0,14	0,14	0,14	0,14	0,14	0,14
1400	1,00	0,70	0,54	0,44	0,37	0,32	0,29	0,26	0,23	0,22	0,20	0,18	0,18	0,16	0,15	0,21	0,19	0,18	0,18	0,17	0,16	0,15	0,15	0,14	0,14	0,14	0,14	0,14	0,14	0,14	0,14	0,14	0,14	0,14	0,14	0,14	0,14	0,14	0,14	0,14	0,14
1450	0,98	0,68	0,53	0,43	0,37	0,32	0,28	0,26	0,23	0,22	0,20	0,18	0,17	0,16	0,15	0,20	0,19	0,18	0,18	0,17	0,16	0,15	0,15	0,14	0,14	0,14	0,14	0,14	0,14	0,14	0,14	0,14	0,14	0,14	0,14	0,14	0,14	0,14	0,14	0,14	0,14
1500	0,98	0,67	0,52	0,42	0,36	0,31	0,28	0,25	0,23	0,21	0,19	0,18	0,17	0,16	0,15	0,20	0,19	0,18	0,18	0,17	0,16	0,15	0,14	0,14	0,14	0,14	0,14	0,14	0,14	0,14	0,14	0,14	0,14	0,14	0,14	0,14	0,14	0,14	0,14	0,14	0,14
1550	0,96	0,66	0,51	0,42	0,36	0,31	0,28	0,25	0,22	0,21	0,19	0,18	0,17	0,16	0,15	0,20	0,19	0,18	0,17	0,16	0,15	0,14	0,14	0,14	0,14	0,14	0,14	0,14	0,14	0,14	0,14	0,14	0,14	0,14	0,14	0,14	0,14	0,14	0,14	0,14	0,14
1600	0,95	0,66	0,51	0,42	0,35	0,30	0,27	0,25	0,22	0,21	0,19	0,18	0,17	0,15	0,14	0,20	0,18	0,18	0,17	0,16	0,15	0,14	0,14	0,14	0,14	0,14	0,14	0,14	0,14	0,14	0,14	0,14	0,14	0,14	0,14	0,14	0,14	0,14	0,14	0,14	0,14

Рекомендации по расчету потерь давления на клапане см. одноименный раздел

Коэффициенты местного сопротивления ($\xi_{кл}$) клапанов КПУ®

Клапаны КПУ-1Н, КПУ-ДД стенового типа прямоугольного сечения

A, мм B, мм	250	300	350	400	450	500	550	600	650	700	750	800	850	900	950	1000	1050	1100	1150	1200	1250	1300	1350	1400	1450	1500	1550	1600	1650	1700	1750	1800	1850	1900	1950	2000			
300	0,90	0,83	0,70	0,62	0,53	0,50	0,47	0,44	0,42	0,40	0,38	0,35	0,43	0,41	0,40	0,38	0,37	0,35	0,34	0,33	0,32	0,31	0,30	0,29	0,28	0,28	0,27	0,27	0,26	0,27	0,27	0,26	0,27	0,27	0,26	0,27	0,26	0,26	0,30
350	0,85	0,72	0,63	0,55	0,49	0,46	0,43	0,40	0,38	0,35	0,33	0,32	0,41	0,39	0,38	0,36	0,35	0,33	0,32	0,31	0,30	0,29	0,28	0,29	0,28	0,27	0,27	0,26	0,26	0,25	0,26	0,26	0,25	0,26	0,26	0,25	0,26	0,29	0,29
400	0,82	0,69	0,59	0,54	0,48	0,45	0,42	0,39	0,37	0,34	0,32	0,31	0,40	0,38	0,37	0,35	0,34	0,32	0,31	0,30	0,29	0,28	0,29	0,28	0,27	0,26	0,26	0,25	0,25	0,24	0,25	0,25	0,24	0,25	0,25	0,24	0,25	0,28	0,28
450	0,78	0,67	0,58	0,52	0,47	0,43	0,40	0,37	0,35	0,33	0,31	0,30	0,38	0,37	0,35	0,34	0,32	0,31	0,31	0,30	0,29	0,28	0,27	0,26	0,26	0,25	0,26	0,25	0,24	0,24	0,23	0,24	0,24	0,23	0,24	0,29	0,28	0,27	0,27
500	0,76	0,64	0,55	0,49	0,45	0,42	0,38	0,36	0,34	0,32	0,31	0,29	0,37	0,36	0,34	0,33	0,31	0,31	0,30	0,29	0,28	0,27	0,26	0,26	0,25	0,26	0,25	0,24	0,24	0,23	0,24	0,23	0,24	0,29	0,28	0,27	0,27	0,26	0,26
550	0,74	0,63	0,54	0,48	0,44	0,40	0,37	0,35	0,33	0,31	0,30	0,28	0,36	0,35	0,33	0,31	0,31	0,30	0,29	0,28	0,27	0,26	0,26	0,25	0,26	0,25	0,24	0,24	0,23	0,23	0,23	0,23	0,23	0,23	0,23	0,23	0,23	0,26	0,26
600	0,72	0,61	0,52	0,47	0,43	0,39	0,37	0,34	0,32	0,31	0,29	0,27	0,35	0,33	0,32	0,31	0,30	0,29	0,28	0,27	0,26	0,26	0,25	0,24	0,24	0,23	0,23	0,23	0,22	0,22	0,22	0,22	0,22	0,22	0,22	0,22	0,26	0,26	0,25
650	0,70	0,60	0,51	0,46	0,42	0,38	0,36	0,33	0,31	0,30	0,28	0,27	0,34	0,32	0,31	0,31	0,29	0,28	0,27	0,26	0,26	0,25	0,24	0,24	0,23	0,23	0,23	0,22	0,21	0,21	0,21	0,21	0,21	0,21	0,21	0,21	0,25	0,25	0,24
700	0,68	0,58	0,50	0,44	0,41	0,37	0,35	0,32	0,31	0,29	0,27	0,26	0,33	0,32	0,31	0,30	0,29	0,27	0,26	0,26	0,25	0,24	0,24	0,23	0,23	0,22	0,22	0,21	0,21	0,21	0,21	0,21	0,21	0,21	0,21	0,21	0,21	0,24	0,24
750	0,66	0,56	0,49	0,43	0,40	0,37	0,34	0,31	0,30	0,28	0,27	0,26	0,32	0,31	0,30	0,29	0,28	0,27	0,26	0,26	0,25	0,24	0,23	0,23	0,22	0,22	0,21	0,21	0,21	0,21	0,21	0,21	0,21	0,21	0,21	0,21	0,21	0,24	0,24
800	0,65	0,56	0,48	0,43	0,39	0,36	0,33	0,31	0,30	0,28	0,26	0,26	0,32	0,31	0,30	0,28	0,27	0,26	0,26	0,25	0,24	0,23	0,23	0,22	0,22	0,21	0,21	0,21	0,21	0,21	0,21	0,21	0,21	0,21	0,21	0,21	0,21	0,23	0,23
850	0,64	0,55	0,47	0,42	0,38	0,35	0,32	0,31	0,29	0,27	0,26	0,25	0,31	0,30	0,29	0,28	0,27	0,26	0,26	0,25	0,24	0,23	0,23	0,22	0,22	0,21	0,21	0,21	0,21	0,21	0,21	0,21	0,21	0,21	0,21	0,21	0,21	0,22	0,22
900	0,63	0,54	0,46	0,41	0,37	0,35	0,32	0,30	0,28	0,27	0,26	0,25	0,31	0,30	0,28	0,27	0,26	0,26	0,25	0,24	0,23	0,23	0,22	0,22	0,21	0,21	0,21	0,21	0,21	0,21	0,21	0,21	0,21	0,21	0,21	0,21	0,21	0,22	0,22
950	0,62	0,53	0,46	0,40	0,37	0,34	0,31	0,30	0,28	0,26	0,26	0,24	0,31	0,29	0,28	0,27	0,26	0,26	0,25	0,24	0,23	0,23	0,22	0,22	0,21	0,21	0,21	0,21	0,21	0,21	0,21	0,21	0,21	0,21	0,21	0,21	0,21	0,21	0,21
1000	0,62	0,52	0,45	0,40	0,37	0,33	0,31	0,29	0,27	0,26	0,25	0,24	0,30	0,29	0,27	0,26	0,25	0,24	0,23	0,23	0,23	0,23	0,22	0,21	0,21	0,21	0,21	0,21	0,21	0,21	0,21	0,21	0,21	0,21	0,21	0,21	0,21	0,21	0,21
1050	0,61	0,52	0,44	0,39	0,36	0,33	0,31	0,29	0,27	0,26	0,25	0,23	0,30	0,28	0,27	0,26	0,25	0,24	0,23	0,23	0,23	0,22	0,21	0,21	0,21	0,21	0,21	0,21	0,21	0,21	0,21	0,21	0,21	0,21	0,21	0,21	0,21	0,21	0,21
1100	0,60	0,51	0,43	0,38	0,35	0,32	0,30	0,28	0,26	0,26	0,24	0,23	0,29	0,28	0,26	0,26	0,25	0,24	0,23	0,23	0,23	0,22	0,21	0,21	0,21	0,21	0,21	0,21	0,21	0,21	0,21	0,21	0,21	0,21	0,21	0,21	0,21	0,21	0,20
1150	0,59	0,50	0,42	0,38	0,35	0,32	0,30	0,28	0,26	0,25	0,24	0,23	0,29	0,27	0,26	0,25	0,24	0,23	0,23	0,22	0,22	0,21	0,21	0,21	0,21	0,21	0,21	0,21	0,21	0,21	0,21	0,21	0,21	0,21	0,21	0,21	0,21	0,21	0,20
1200	0,58	0,49	0,42	0,37	0,34	0,31	0,30	0,27	0,26	0,25	0,24	0,22	0,28	0,27	0,26	0,25	0,24	0,23	0,23	0,22	0,21	0,21	0,21	0,21	0,21	0,21	0,21	0,21	0,21	0,21	0,21	0,21	0,21	0,21	0,21	0,21	0,21	0,20	0,20
1250	0,58	0,48	0,42	0,37	0,34	0,31	0,29	0,27	0,26	0,25	0,23	0,22	0,28	0,27	0,26	0,25	0,24	0,23	0,22	0,21	0,21	0,21	0,21	0,21	0,21	0,21	0,21	0,21	0,21	0,21	0,21	0,21	0,21	0,21	0,21	0,21	0,20	0,20	0,20
1300	0,57	0,48	0,42	0,37	0,33	0,31	0,29	0,27	0,26	0,24	0,23	0,22	0,27	0,26	0,25	0,24	0,23	0,22	0,21	0,21	0,21	0,21	0,21	0,21	0,21	0,21	0,21	0,21	0,21	0,21	0,21	0,21	0,21	0,21	0,21	0,21	0,20	0,20	0,20
1350	0,56	0,48	0,41	0,36	0,33	0,31	0,28	0,26	0,25	0,24	0,23	0,21	0,27	0,26	0,25	0,24	0,23	0,22	0,21	0,21	0,21	0,21	0,21	0,21	0,21	0,21	0,21	0,21	0,21	0,21	0,21	0,21	0,21	0,21	0,21	0,20	0,20	0,20	0,20
1400	0,56	0,47	0,41	0,36	0,32	0,30	0,28	0,26	0,25	0,24	0,22	0,21	0,27	0,26	0,25	0,24	0,23	0,22	0,21	0,21	0,21	0,21	0,21	0,21	0,21	0,21	0,21	0,21	0,21	0,21	0,21	0,21	0,21	0,21	0,21	0,20	0,20	0,20	0,20
1450	0,55	0,47	0,41	0,35	0,32	0,30	0,28	0,26	0,25	0,23	0,22	0,21	0,26	0,26	0,25	0,24	0,23	0,22	0,21	0,21	0,21	0,21	0,21	0,21	0,21	0,21	0,21	0,21	0,21	0,21	0,21	0,21	0,21	0,21	0,21	0,20	0,20	0,20	0,20
1500	0,54	0,46	0,40	0,35	0,31	0,30	0,27	0,26	0,25	0,23	0,22	0,21	0,26	0,26	0,25	0,24	0,23	0,22	0,21	0,21	0,21	0,21	0,21	0,21	0,21	0,21	0,21	0,21	0,21	0,21	0,21	0,21	0,21	0,21	0,20	0,20	0,20	0,19	0,19
1550	0,54	0,46	0,40	0,35	0,31	0,29	0,27	0,26	0,24	0,23	0,22	0,21	0,26	0,26	0,24	0,23	0,22	0,21	0,21	0,21	0,21	0,21	0,21	0,21	0,21	0,21	0,21	0,21	0,21	0,21	0,21	0,21	0,21	0,21	0,20	0,20	0,20	0,19	0,19
1600	0,54	0,45	0,39	0,34	0,31	0,29	0,27	0,26	0,24	0,23	0,21	0,20	0,26	0,25	0,24	0,23	0,22	0,21	0,21	0,21	0,21	0,20	0,20	0,19	0,19	0,18	0,18	0,18	0,17	0,17	0,17	0,17	0,17	0,17	0,17	0,17	0,17	0,19	0,19

Рекомендации по расчету потерь давления на клапане см. одноименный раздел.

Коэффициенты местного сопротивления ($\xi_{кл}$) клапанов КПУ®

Клапаны КПУ-2Н стенового типа прямоугольного сечения

A, мм B, мм	300	350	400	450	500	550	600	650	700	750	800	850	900	950	1000	1050	1100	1150	1200	1250	1300	1350	1400	1450	1500	1550	1600	1650	1700	1750	1800	1850	1900	1950	2000														
300	0,94	0,86	0,73	0,64	0,55	0,52	0,49	0,46	0,44	0,42	0,40	0,36	0,45	0,43	0,42	0,40	0,38	0,36	0,35	0,34	0,33	0,32	0,31	0,30	0,29	0,29	0,28	0,28	0,28	0,28	0,28	0,28	0,28	0,28	0,28	0,28	0,28												
350	0,88	0,75	0,66	0,57	0,51	0,48	0,45	0,42	0,40	0,36	0,34	0,33	0,43	0,41	0,40	0,37	0,36	0,34	0,33	0,33	0,32	0,31	0,30	0,29	0,28	0,28	0,28	0,27	0,27	0,27	0,27	0,27	0,27	0,27	0,27	0,27	0,27	0,27											
400	0,85	0,72	0,61	0,56	0,50	0,47	0,44	0,41	0,38	0,35	0,33	0,32	0,42	0,40	0,38	0,36	0,35	0,33	0,32	0,32	0,31	0,30	0,29	0,28	0,27	0,27	0,27	0,26	0,26	0,26	0,26	0,26	0,26	0,26	0,26	0,26	0,26	0,26	0,26										
450	0,81	0,70	0,60	0,54	0,49	0,45	0,42	0,38	0,36	0,34	0,32	0,31	0,40	0,38	0,36	0,35	0,33	0,32	0,32	0,31	0,30	0,29	0,28	0,27	0,27	0,27	0,26	0,25	0,25	0,25	0,25	0,25	0,25	0,25	0,25	0,25	0,25	0,25	0,25	0,25									
500	0,79	0,67	0,57	0,51	0,47	0,44	0,40	0,37	0,35	0,33	0,32	0,30	0,38	0,37	0,35	0,34	0,32	0,31	0,30	0,29	0,28	0,27	0,26	0,26	0,26	0,26	0,25	0,24	0,24	0,24	0,24	0,24	0,24	0,24	0,24	0,24	0,24	0,24	0,24	0,24	0,24								
550	0,77	0,66	0,56	0,50	0,46	0,42	0,38	0,36	0,34	0,32	0,31	0,29	0,37	0,36	0,34	0,32	0,31	0,30	0,29	0,28	0,27	0,26	0,26	0,26	0,26	0,25	0,24	0,24	0,24	0,24	0,24	0,24	0,24	0,24	0,24	0,24	0,24	0,24	0,24	0,24	0,24	0,24							
600	0,75	0,63	0,54	0,49	0,45	0,41	0,38	0,35	0,33	0,32	0,30	0,28	0,36	0,34	0,33	0,32	0,31	0,30	0,29	0,28	0,27	0,26	0,26	0,26	0,25	0,24	0,24	0,24	0,24	0,24	0,24	0,24	0,24	0,24	0,24	0,24	0,24	0,24	0,24	0,24	0,24	0,24							
650	0,73	0,62	0,53	0,48	0,44	0,40	0,37	0,34	0,32	0,31	0,29	0,28	0,35	0,33	0,32	0,32	0,30	0,29	0,28	0,27	0,26	0,26	0,26	0,25	0,24	0,24	0,24	0,24	0,24	0,24	0,24	0,24	0,24	0,24	0,24	0,24	0,24	0,24	0,24	0,24	0,24	0,24	0,24						
700	0,71	0,60	0,52	0,46	0,43	0,38	0,36	0,33	0,32	0,30	0,28	0,27	0,34	0,33	0,32	0,31	0,30	0,28	0,27	0,27	0,26	0,26	0,26	0,25	0,24	0,24	0,24	0,24	0,24	0,24	0,24	0,24	0,24	0,24	0,24	0,24	0,24	0,24	0,24	0,24	0,24	0,24	0,24						
750	0,69	0,58	0,51	0,45	0,42	0,38	0,35	0,32	0,31	0,29	0,28	0,27	0,33	0,32	0,31	0,30	0,29	0,28	0,27	0,27	0,26	0,26	0,26	0,25	0,24	0,24	0,24	0,24	0,24	0,24	0,24	0,24	0,24	0,24	0,24	0,24	0,24	0,24	0,24	0,24	0,24	0,24	0,24	0,24					
800	0,67	0,58	0,50	0,45	0,41	0,37	0,34	0,32	0,31	0,29	0,27	0,27	0,32	0,31	0,30	0,29	0,28	0,27	0,27	0,26	0,26	0,26	0,25	0,24	0,24	0,24	0,24	0,24	0,24	0,24	0,24	0,24	0,24	0,24	0,24	0,24	0,24	0,24	0,24	0,24	0,24	0,24	0,24	0,24					
850	0,68	0,57	0,49	0,44	0,40	0,36	0,33	0,32	0,30	0,28	0,27	0,26	0,32	0,31	0,30	0,29	0,28	0,27	0,27	0,26	0,26	0,26	0,25	0,24	0,24	0,24	0,24	0,24	0,24	0,24	0,24	0,24	0,24	0,24	0,24	0,24	0,24	0,24	0,24	0,24	0,24	0,24	0,24	0,24					
900	0,66	0,56	0,48	0,43	0,38	0,36	0,33	0,32	0,31	0,29	0,28	0,27	0,31	0,29	0,28	0,27	0,27	0,26	0,26	0,26	0,25	0,24	0,24	0,24	0,24	0,24	0,24	0,24	0,24	0,24	0,24	0,24	0,24	0,24	0,24	0,24	0,24	0,24	0,24	0,24	0,24	0,24	0,24	0,24					
950	0,64	0,55	0,48	0,42	0,38	0,35	0,32	0,31	0,29	0,27	0,27	0,25	0,30	0,29	0,28	0,27	0,27	0,26	0,26	0,26	0,25	0,24	0,24	0,24	0,24	0,24	0,24	0,24	0,24	0,24	0,24	0,24	0,24	0,24	0,24	0,24	0,24	0,24	0,24	0,24	0,24	0,24	0,24	0,24					
1000	0,64	0,54	0,47	0,42	0,38	0,34	0,32	0,30	0,28	0,27	0,26	0,25	0,31	0,30	0,28	0,27	0,27	0,26	0,25	0,24	0,24	0,23	0,23	0,23	0,22	0,21	0,21	0,21	0,21	0,21	0,21	0,21	0,21	0,21	0,21	0,21	0,21	0,21	0,21	0,21	0,21	0,21	0,21	0,21					
1050	0,63	0,54	0,46	0,41	0,37	0,34	0,32	0,30	0,28	0,27	0,26	0,24	0,31	0,29	0,28	0,27	0,27	0,26	0,25	0,24	0,24	0,23	0,23	0,23	0,22	0,21	0,21	0,21	0,21	0,21	0,21	0,21	0,21	0,21	0,21	0,21	0,21	0,21	0,21	0,21	0,21	0,21	0,21	0,21	0,21				
1100	0,62	0,53	0,45	0,40	0,36	0,33	0,31	0,29	0,27	0,27	0,25	0,24	0,30	0,29	0,28	0,27	0,27	0,26	0,25	0,24	0,24	0,23	0,23	0,22	0,21	0,21	0,21	0,21	0,21	0,21	0,21	0,21	0,21	0,21	0,21	0,21	0,21	0,21	0,21	0,21	0,21	0,21	0,21	0,21	0,21				
1150	0,61	0,52	0,44	0,40	0,36	0,33	0,31	0,29	0,27	0,26	0,25	0,24	0,30	0,28	0,27	0,27	0,26	0,25	0,24	0,24	0,23	0,23	0,22	0,21	0,21	0,21	0,21	0,21	0,21	0,21	0,21	0,21	0,21	0,21	0,21	0,21	0,21	0,21	0,21	0,21	0,21	0,21	0,21	0,21	0,21				
1200	0,60	0,51	0,44	0,38	0,35	0,32	0,31	0,28	0,27	0,26	0,25	0,23	0,29	0,28	0,27	0,27	0,26	0,25	0,24	0,24	0,23	0,22	0,22	0,21	0,21	0,21	0,21	0,21	0,21	0,21	0,21	0,21	0,21	0,21	0,21	0,21	0,21	0,21	0,21	0,21	0,21	0,21	0,21	0,21	0,21	0,21			
1250	0,60	0,50	0,44	0,38	0,35	0,32	0,30	0,28	0,27	0,26	0,24	0,23	0,29	0,28	0,27	0,26	0,25	0,24	0,24	0,23	0,23	0,22	0,21	0,21	0,21	0,21	0,21	0,21	0,21	0,21	0,21	0,21	0,21	0,21	0,21	0,21	0,21	0,21	0,21	0,21	0,21	0,21	0,21	0,21	0,21	0,21			
1300	0,59	0,50	0,44	0,38	0,34	0,32	0,30	0,28	0,27	0,25	0,24	0,23	0,28	0,27	0,27	0,26	0,25	0,24	0,24	0,23	0,22	0,22	0,21	0,21	0,21	0,21	0,21	0,21	0,21	0,21	0,21	0,21	0,21	0,21	0,21	0,21	0,21	0,21	0,21	0,21	0,21	0,21	0,21	0,21	0,21	0,21			
1350	0,58	0,50	0,43	0,37	0,34	0,32	0,29	0,27	0,26	0,25	0,24	0,22	0,28	0,27	0,27	0,26	0,25	0,24	0,24	0,23	0,22	0,22	0,21	0,21	0,21	0,21	0,21	0,21	0,21	0,21	0,21	0,21	0,21	0,21	0,21	0,21	0,21	0,21	0,21	0,21	0,21	0,21	0,21	0,21	0,21	0,21	0,21		
1400	0,58	0,49	0,43	0,37	0,33	0,31	0,29	0,27	0,26	0,25	0,23	0,22	0,28	0,27	0,26	0,25	0,24	0,24	0,23	0,22	0,22	0,21	0,21	0,21	0,21	0,21	0,21	0,21	0,21	0,21	0,21	0,21	0,21	0,21	0,21	0,21	0,21	0,21	0,21	0,21	0,21	0,21	0,21	0,21	0,21	0,21	0,21		
1450	0,57	0,49	0,43	0,36	0,33	0,31	0,29	0,27	0,26	0,24	0,23	0,22	0,27	0,27	0,26	0,25	0,24	0,24	0,23	0,22	0,22	0,21	0,21	0,21	0,21	0,21	0,21	0,21	0,21	0,21	0,21	0,21	0,21	0,21	0,21	0,21	0,21	0,21	0,21	0,21	0,21	0,21	0,21	0,21	0,21	0,21	0,21	0,21	
1500	0,56	0,48	0,42	0,36	0,32	0,31	0,28	0,27	0,26	0,24	0,23	0,22	0,27	0,27	0,26	0,25	0,24	0,24	0,23	0,22	0,22	0,21	0,21	0,21	0,21	0,21	0,21	0,21	0,21	0,21	0,21	0,21	0,21	0,21	0,21	0,21	0,21	0,21	0,21	0,21	0,21	0,21	0,21	0,21	0,21	0,21	0,21	0,21	
1550	0,56	0,48	0,42	0,36	0,32	0,30	0,28	0,27	0,25	0,24	0,23	0,22	0,27	0,27	0,25	0,24	0,24	0,23	0,22	0,22	0,21	0,21	0,21	0,21	0,21	0,21	0,21	0,21	0,21	0,21	0,21	0,21	0,21	0,21	0,21	0,21	0,21	0,21	0,21	0,21	0,21	0,21	0,21	0,21	0,21	0,21	0,21	0,21	
1600	0,56	0,47	0,41	0,35	0,32	0,30	0,28	0,27	0,25	0,24	0,22	0,21	0,27	0,26	0,25	0,24	0,23	0,22	0,22	0,21	0,21	0,21	0,21	0,21	0,21	0,21	0,21	0,21	0,21	0,21	0,21	0,21	0,21	0,21	0,21	0,21	0,21	0,21	0,21	0,21	0,21	0,21	0,21	0,21	0,21	0,21	0,21	0,21	0,21

Рекомендации по расчету потерь давления на клапане см. одноименный раздел.

Коэффициенты местного сопротивления ($\xi_{\text{кл}}$) клапанов КПУ®

Клапаны КПУ-1Н, КПУ-2Н канального типа прямоугольного сечения с высокодинамичным (ВД) исполнением по параметрам потока рабочей среды

A, мм B, мм	100	150	200	250	300	350	400	450	500	550	600	650	700	750	800	850	900	950	1000
100	2,71	1,91	1,43	1,17	0,99	0,87	0,77	0,69	0,63	0,58	0,54	0,50	0,47	0,44	0,42	0,39	0,37	0,36	0,34
150	2,44	1,70	1,31	1,08	0,92	0,80	0,71	0,64	0,58	0,53	0,49	0,46	0,43	0,41	0,38	0,36	0,34	0,33	0,31
200	2,30	1,60	1,24	1,02	0,87	0,75	0,67	0,60	0,55	0,50	0,47	0,43	0,41	0,38	0,36	0,34	0,33	0,31	0,30
250	2,20	1,53	1,19	0,97	0,83	0,72	0,64	0,58	0,53	0,48	0,45	0,42	0,39	0,37	0,35	0,33	0,31	0,30	0,28
300	2,27	1,58	1,23	1,01	0,86	0,75	0,66	0,60	0,54	0,50	0,46	0,43	0,40	0,38	0,36	0,34	0,32	0,31	0,29
350	2,20	1,54	1,19	0,98	0,83	0,72	0,64	0,58	0,53	0,48	0,45	0,42	0,39	0,37	0,35	0,33	0,31	0,30	0,28
400	2,15	1,50	1,16	0,95	0,81	0,70	0,63	0,56	0,51	0,47	0,44	0,41	0,38	0,36	0,34	0,32	0,30	0,29	0,28
450	2,10	1,46	1,13	0,93	0,79	0,69	0,61	0,55	0,50	0,46	0,43	0,40	0,37	0,35	0,33	0,31	0,30	0,28	0,27
500	2,05	1,43	1,11	0,91	0,77	0,67	0,60	0,54	0,49	0,45	0,42	0,39	0,36	0,34	0,32	0,31	0,29	0,28	0,26
550	2,10	1,46	1,13	0,93	0,79	0,69	0,61	0,55	0,50	0,46	0,43	0,40	0,37	0,35	0,33	0,31	0,30	0,28	0,27
600	2,06	1,44	1,11	0,91	0,78	0,68	0,60	0,54	0,49	0,45	0,42	0,39	0,36	0,34	0,32	0,31	0,29	0,28	0,27
650	2,03	1,41	1,09	0,90	0,76	0,67	0,59	0,53	0,48	0,44	0,41	0,38	0,36	0,34	0,32	0,30	0,29	0,27	0,26
700	2,00	1,39	1,08	0,88	0,75	0,66	0,58	0,52	0,48	0,44	0,41	0,38	0,35	0,33	0,31	0,30	0,28	0,27	0,26
750	2,03	1,41	1,09	0,90	0,76	0,67	0,59	0,53	0,48	0,44	0,41	0,38	0,36	0,34	0,32	0,30	0,29	0,27	0,26
800	2,00	1,40	1,08	0,89	0,75	0,66	0,58	0,53	0,48	0,44	0,41	0,38	0,35	0,33	0,31	0,30	0,28	0,27	0,26
850	1,98	1,38	1,07	0,88	0,74	0,65	0,58	0,52	0,47	0,43	0,40	0,37	0,35	0,33	0,31	0,29	0,28	0,27	0,25
900	1,96	1,36	1,06	0,87	0,74	0,64	0,57	0,51	0,47	0,43	0,40	0,37	0,35	0,33	0,31	0,29	0,28	0,26	0,25
950	1,94	1,35	1,04	0,86	0,73	0,63	0,56	0,51	0,46	0,42	0,39	0,37	0,34	0,32	0,30	0,29	0,27	0,26	0,25
1000	1,96	1,37	1,06	0,87	0,74	0,64	0,57	0,51	0,47	0,43	0,40	0,37	0,35	0,33	0,31	0,29	0,28	0,26	0,25
1050	1,94	1,35	1,05	0,86	0,73	0,64	0,56	0,51	0,46	0,43	0,39	0,37	0,34	0,32	0,30	0,29	0,27	0,26	0,25
1100	1,92	1,34	1,04	0,85	0,72	0,63	0,56	0,50	0,46	0,42	0,39	0,36	0,34	0,32	0,30	0,29	0,27	0,26	0,25
1150	1,90	1,33	1,03	0,84	0,72	0,62	0,55	0,50	0,45	0,42	0,39	0,36	0,34	0,32	0,30	0,28	0,27	0,26	0,25
1200	1,89	1,32	1,02	0,84	0,71	0,62	0,55	0,50	0,45	0,41	0,38	0,36	0,33	0,31	0,30	0,28	0,27	0,25	0,24
1250	1,91	1,33	1,03	0,84	0,72	0,63	0,56	0,50	0,46	0,42	0,39	0,36	0,34	0,32	0,30	0,28	0,27	0,26	0,25
1300	1,89	1,32	1,02	0,84	0,71	0,62	0,55	0,50	0,45	0,42	0,38	0,36	0,33	0,31	0,30	0,28	0,27	0,26	0,24
1350	1,88	1,31	1,01	0,83	0,71	0,62	0,55	0,49	0,45	0,41	0,38	0,36	0,33	0,31	0,30	0,28	0,27	0,25	0,24
1400	1,86	1,30	1,01	0,83	0,70	0,61	0,54	0,49	0,45	0,41	0,38	0,35	0,33	0,31	0,29	0,28	0,26	0,25	0,24
1450	1,85	1,29	1,00	0,82	0,70	0,61	0,54	0,49	0,44	1,41	0,38	0,35	0,33	0,31	0,29	0,28	0,26	0,25	0,24
1500	1,87	1,30	1,01	0,83	0,70	0,61	0,54	0,49	0,45	1,41	0,38	0,35	1,33	0,31	0,29	0,28	0,26	0,25	0,24

Рекомендации по расчету потерь давления на клапане см. одноименный раздел.

Коэффициенты местного сопротивления ($\xi_{кл}$) клапанов КПУ®

Клапаны КПУ-3 прямоугольного сечения

A, мм B, мм	100	150	200	250	300	350	400	450	500	550	600	650	700	750	800	850	900	950	1000
100	2,94	2,03	1,58	1,29	1,09	0,95	0,84	0,77	0,69	0,63	0,59	0,54	0,51	0,48	0,46	0,60	0,58	0,56	0,52
150	2,53	1,75	1,35	1,11	0,94	0,82	0,73	0,65	0,60	0,54	0,51	0,47	0,43	0,42	0,39	0,52	0,50	0,47	0,46
200	2,28	1,58	1,27	1,04	0,87	0,76	0,68	0,61	0,55	0,51	0,47	0,44	0,41	0,39	0,36	0,35	0,33	0,32	0,30
250	2,10	1,45	1,16	0,94	0,81	0,70	0,62	0,56	0,51	0,47	0,44	0,40	0,38	0,36	0,33	0,32	0,31	0,30	0,29
300	1,96	1,35	1,08	0,90	0,76	0,66	0,58	0,53	0,48	0,44	0,40	0,38	0,35	0,33	0,31	0,30	0,29	0,28	0,26
350	1,84	1,29	1,04	0,84	0,71	0,62	0,55	0,49	0,45	0,41	0,39	0,36	0,33	0,31	0,30	0,29	0,28	0,26	0,25
400	1,75	1,22	0,98	0,81	0,68	0,59	0,53	0,47	0,44	0,39	0,37	0,35	0,31	0,30	0,29	0,28	0,26	0,25	0,24
450	1,68	1,18	0,94	0,76	0,66	0,58	0,51	0,45	0,41	0,38	0,35	0,32	0,30	0,29	0,26	0,25	0,24	0,23	0,22
500	1,62	1,13	0,90	0,74	0,62	0,54	0,48	0,44	0,39	0,36	0,33	0,31	0,30	0,28	0,25	0,24	0,23	0,22	0,22
550	1,57	1,09	0,86	0,71	0,61	0,53	0,47	0,43	0,38	0,35	0,32	0,30	0,29	0,26	0,25	0,24	0,23	0,22	0,21
600	1,52	1,04	0,84	0,69	0,59	0,51	0,45	0,40	0,37	0,35	0,31	0,30	0,28	0,25	0,24	0,23	0,22	0,22	0,21
650	1,48	1,02	0,82	0,67	0,58	0,49	0,44	0,39	0,36	0,33	0,30	0,29	0,26	0,25	0,24	0,23	0,22	0,21	0,20
700	1,43	1,00	0,79	0,66	0,55	0,48	0,43	0,39	0,35	0,32	0,30	0,28	0,25	0,24	0,23	0,22	0,22	0,21	0,20
750	1,40	0,97	0,77	0,63	0,53	0,47	0,41	0,38	0,35	0,31	0,29	0,26	0,25	0,24	0,22	0,21	0,21	0,20	0,20
800	1,35	0,95	0,76	0,62	0,53	0,46	0,40	0,37	0,33	0,30	0,29	0,26	0,25	0,23	0,22	0,21	0,20	0,20	0,20

Рекомендации по расчету потерь давления на клапане см. одноименный раздел.

Клапаны КПУ-1Н, КПУ-2Н, КПУ-ДД круглого сечения

D, мм	100	125	140	150	160	180	200	225	250	280	315	355	400	450	500	560	630	710	800	900	1000
$\xi_{кл}$	1,36	0,95	0,87	0,79	0,70	0,62	0,58	0,50	0,37	0,29	0,24	0,19	0,16	0,14	0,12	0,1	0,08	0,06	0,05	0,04	0,04

Рекомендации по расчету потерь давления на клапане см. одноименный раздел.

КЭД клапаны дымовые

Предел огнестойкости:

- E 120



Назначение

Клапаны дымовые КЭД предназначены для автоматического перекрытия вентиляционных каналов или проемов в ограждающих строительных конструкциях зданий, и устанавливаются в системах вытяжной противодымной вентиляции. По функциональному назначению применяются в качестве дымовых.

Предназначены для систем со скоростью воздушного потока не более 13 м/с и статическим давлением не превышающем 700 Па.

Исполнение

- Общепромышленное (Н)

Конструкция

Клапаны изготавливают прямоугольного сечения в следующих исполнениях:

- **01** - с электромагнитом, для вертикальной установки в типе:
 - канальный (электромагнит внутри)
 - стеновой (электромагнит внутри)
- **02** - с электромагнитом, для горизонтальной установки в типе:
 - канальный (электромагнит внутри)
 - стеновой (электромагнит внутри)
- **03** - с электроприводом, для вертикальной установки в типе:
 - канальный (электропривод снаружи)
 - стеновой (электропривод внутри)
- **04** - с электроприводом, для горизонтальной установки в типе:
 - канальный (электропривод снаружи)
 - стеновой (электропривод внутри)
- **05** - с электромагнитом и уменьшенной глубиной корпуса, для вертикальной установки в типе:
 - стеновой (электромагнит внутри)
- **06** - с электромагнитом и антивандальной защитой, для вертикальной установки в типе:
 - стеновой (электромагнит внутри, открытие лопатки в сторону защищаемого помещения)
- **07** - с электроприводом и антивандальной защитой, для вертикальной установки в типе:
 - стеновой (электропривод внутри, открытие лопатки в сторону защищаемого помещения)

Клапаны изготавливаются двух типов:

- **канальный** - имеет два присоединительных фланца.
- **стеновой** - имеет один присоединительный фланец.

КЭД

Приведение клапана в положение открыто/закрыто осуществляется:

- с помощью электропривода (может осуществляться полностью дистанционно с пульта управления или вручную с помощью рукоятки ручного взвода, входящей в комплект обязательной поставки к электроприводу);
- с помощью электромагнитного исполнительного механизма (приведение клапана в положение открыто осуществляется при подаче электрического импульса на электромагнит, возврат клапана в положение закрыто происходит только вручную).

Механизм срабатывания клапанов:

- при оснащении электроприводом открытие/закрытие лопатки клапана происходит за счет энергии двигателя привода. Управление лопатками в клапане происходит путем подачи напряжения на соответствующие группы контактов электропривода. При нахождении клапана в положении закрыто электропривод обесточен;
- при оснащении электромагнитным исполнительным механизмом лопатка клапана открывается за счет энергии приводной пружины при подаче электрического импульса на электромагнит. Длительность электрического импульса не должна превышать 10 сек. Приведение клапана в положение закрыто производится вручную, электромагнитный исполнительный механизм в данном положении обесточен.

Стандартно клапаны могут комплектоваться электроприводами фирм **BELIMO**, **BEZA**, **SIEMENS**. По специальному заказу возможно изготовление клапанов с электроприводами, в том числе пневмоприводами, других производителей.

Техническая характеристика

Наименование параметра	Норма	
Предел огнестойкости, не менее	E 120	
УДЕЛЬНОЕ СОПРОТИВЛЕНИЕ ДЫМОГАЗОПРОНИЦАНИЮ, м ² /кг (для сечения А*В, мм)		
250*250 ... 500*500	не менее 10300	
Более 500*500 ... 1000*1000	11000... 23000	
Более 1000*1000 ... 1500*1500	более 23000	
ИНЕРЦИОННОСТЬ СРАБАТЫВАНИЯ, СЕКУНД, НЕ БОЛЕЕ		
С электромагнитом	5	
С электроприводом Belimo/ BEZA/ Siemens	30/45/150	
НОМИНАЛЬНОЕ НАПРЯЖЕНИЕ ПИТАНИЯ, В:		
Для питания электропривода BELIMO/BEZA	=24 или ~24 или ~220 (50 Гц)	
Для питания электропривода SIEMENS	~24 или ~220 (50 Гц)	
Для питания электромагнитного привода	=24 или ~220 (50 Гц)	
Для питания цепей контроля положения:		
• BELIMO/BEZA и электромагнитного привода	=24 или ~24 или ~220 (50 Гц)	
• SIEMENS	~24 или ~220 (50 Гц)	
ПОТРЕБЛЯЕМАЯ МОЩНОСТЬ Вт, НЕ БОЛЕЕ		
Электромагнита	24В	220В
Электропривода	40	60
	7,5	5
СТЕПЕНЬ ЗАЩИТЫ КОРПУСА		
Электромагнита	IP42	
Электропривода	IP54	

Эксплуатация

Вид климатического исполнения УХЛЗ* по ГОСТ 15150, при отсутствии прямого воздействия солнечного излучения, атмосферных осадков и конденсации влаги на клапане и его элементах.

**Температура эксплуатации клапанов оснащенных электроприводами соответствует температуре эксплуатации заявленной фирмой производителем для данного электропривода. По специальному заказу для увеличения нижнего предела температуры эксплуатации возможно изготовление клапана с подогревом электропривода.*

КЭД

Маркировка КЭД

Клапан дымовой КЭД; исполнения 03; с рабочим сечением 600*400 мм; стенового типа; оборудованный электроприводом ф. BELIMO на 220В, расположенном внутри клапана; с клеммной коробкой; без воздухоприемного устройства, с монтажной рамой для заделки в стену; с защитой от кражи электропривода:

КЛАПАН КЭД-03-600*400-1*ф-MB220-ВН-КК-0-MP3-K

Обозначение КЭД

Исполнение

- 01 – канальный или стеновой, электромагнит, вертикальная установка
- 02 – канальный или стеновой, электромагнит, горизонтальная установка
- 03 – канальный или стеновой, электропривод, вертикальная установка
- 04 – канальный или стеновой, электропривод, горизонтальная установка
- 05 – стеновой, электромагнит, уменьшенная глубина, корпуса, вертикальная установка
- 06 – стеновой, электромагнит, антивандальная защита, вертикальная установка
- 07 – стеновой, электропривод, антивандальная защита, вертикальная установка

Рабочее сечение А*В

- А – ширина, мм
- В – высота, мм

Тип клапана

- 1*ф – стеновой (один фланец)
- 2*ф – канальный (два фланца)

Тип привода

- ЭМП24 / ЭМП220 – электромагнит на 24В / 220В
- MB24 / MB220 – электропривод ф. BELIMO на 24В / 220В
- MV24 / MV220 – электропривод ф. VE3A на 24В / 220В
- MS24 / MS220 – электропривод ф. SIEMENS на 24В / 220В

Размещение привода

- ВН – внутри клапана
- СН – снаружи клапана (кроме типа привода ЭМП24/ЭМП220)

Клеммная колодка или коробка

- КЛ – клеммная колодка (кроме типа привода ЭМП24/ЭМП220, так как поставляется по умолчанию с данным типом привода)
- КК – клеммная коробка
- 0 – не комплектуется

Дополнительная комплектация

- РОН110 – устройство воздухоприемное
- РОН120 – устройство воздухоприемное (кроме исполнений 06 и 07)
- РОН130 – устройство воздухоприемное (кроме исполнений 06 и 07)
- 0 – не комплектуется

Монтажная рама

- MP3 – для стеновой заделки (только для клапана типа 1*ф)
- MPП – для присоединения к стене (только для клапана типа 2*ф)
- 0 – не комплектуется

Защита от кражи

- К – защита от кражи электропривода
- 0 – отсутствует

*Специальные требования к КЭД указываются дополнительно и согласовываются с изготовителем.

Клапаны КЭД-01, КЭД-02

Конструкция

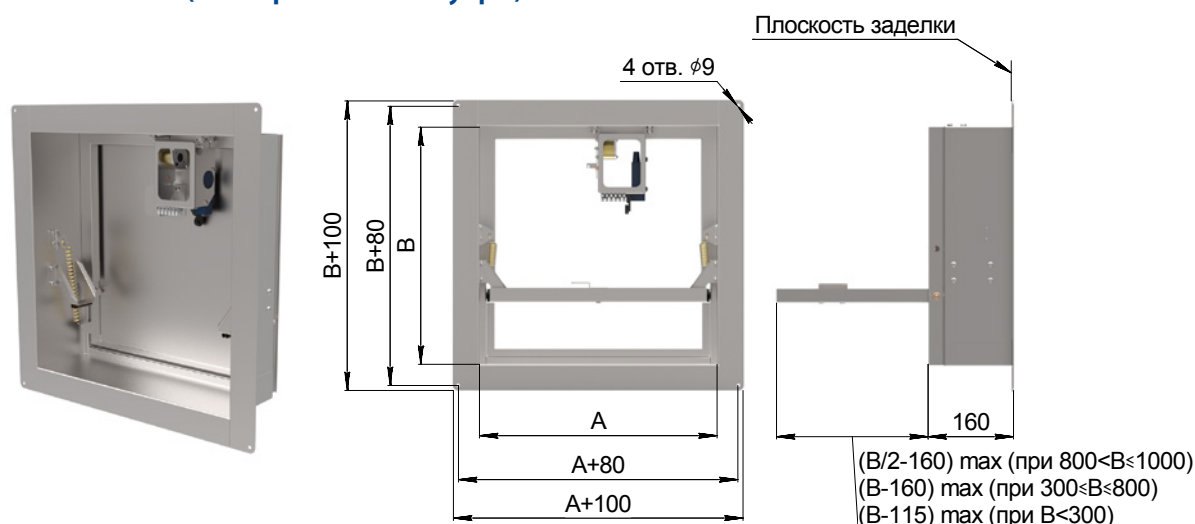
Исполнительный механизм – электромагнит питанием 24 или 220В с приводными пружинами, размещается внутри клапана всегда на ширине клапана - размер **A**;

Корпус – коробчатый, стенового или канального типа, глубина корпуса 160 мм;

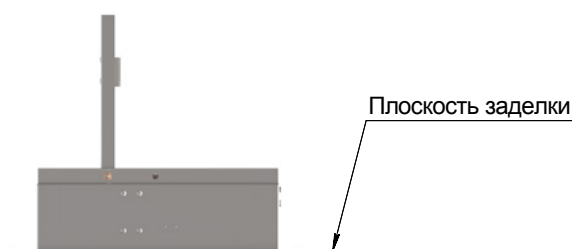
Лопатка – листовая поворотного типа с замковым уплотнением, устанавливается в корпусе на осях, угол открытия лопатки 90°. В открытом положении имеет вылет за габарит корпуса в сторону канала (шахты) дымоудаления.

Клапан КЭД-01 предназначен только для вертикальной установки (лопатка открывается «сверху-вниз», ось вращения лопатки горизонтальна) в воздуховодах, шахтах, стеновых вертикальных конструкциях. Допускается установка клапана с вертикальным расположением оси вращения лопатки (открытая лопатка не перекрывает сечение шахты дымоудаления) при условии, что размер $B \leq 600$ мм. Клапан КЭД-02 – только для горизонтальной установки (лопатка открывается «снизу-вверх») на вертикальные участки воздуховодов, потолочные перекрытия и т.п. Клапаны КЭД-01 и КЭД-02 оборудованы универсальным исполнительным механизмом, содержащем электромагнит, фиксирующий замок, конечный выключатель и клеммную колодку.

КЭД-01 стеновой (электромагнит внутри)



КЭД-02 стеновой (электромагнит внутри)



Минимальные и максимальные размеры клапана*

A, мм	B, мм
250...A _{max} **	250...B _{max} **

Масса клапана***

A*B, мм	300*300	450*450	600*600	800*800	1000*800
Масса, кг (±10%)	5,8	9	13,3	19,4	22,7

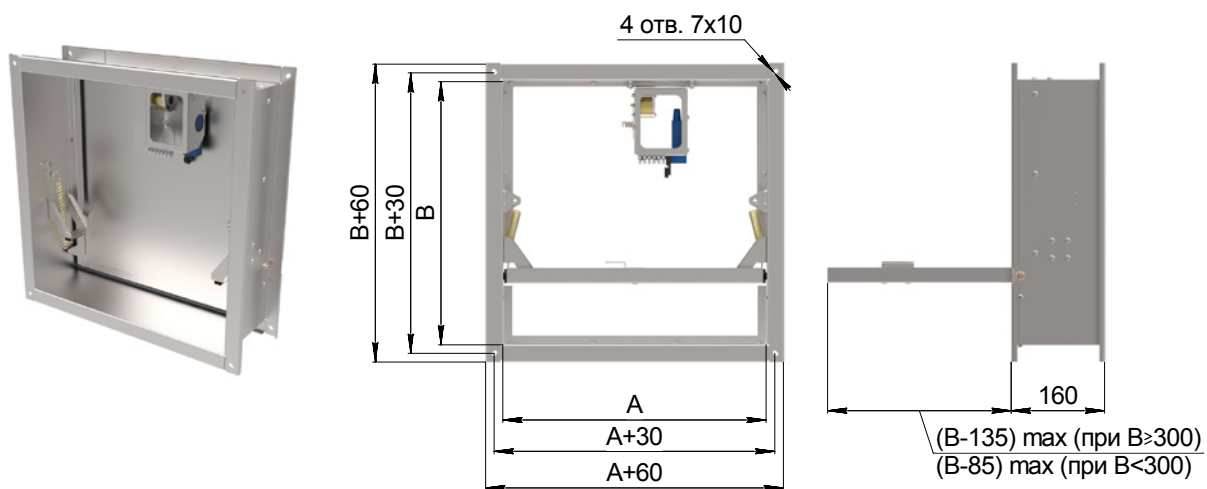
*Возможно кассетное изготовление клапанов.

**Максимальные размеры клапана в односекционном исполнении согласно зоны 1 раздела "Типоразмерный ряд клапанов в кассетном исполнении"

***Масса клапана без исполнительного механизма и навесных элементов.

Клапаны КЭД-01, КЭД-02

КЭД-01 канальный (электромагнит внутри)



КЭД-02 канальный (электромагнит внутри)



Минимальные и максимальные размеры клапана*

A, мм	B, мм
250...A _{max} **	250...B _{max} **

Масса клапана***

A*B, мм	300*300	450*450	600*600	800*800	1000*800
Масса, кг (±10%)	5,9	9,3	13,8	20	23,5

*Возможно кассетное изготовление клапанов.

**Максимальные размеры клапана в односекционном исполнении согласно зоны 1 раздела "Типоразмерный ряд клапанов в кассетном исполнении"

***Масса клапана без исполнительного механизма и навесных элементов.

Клапаны КЭД-03, КЭД-04

Конструкция

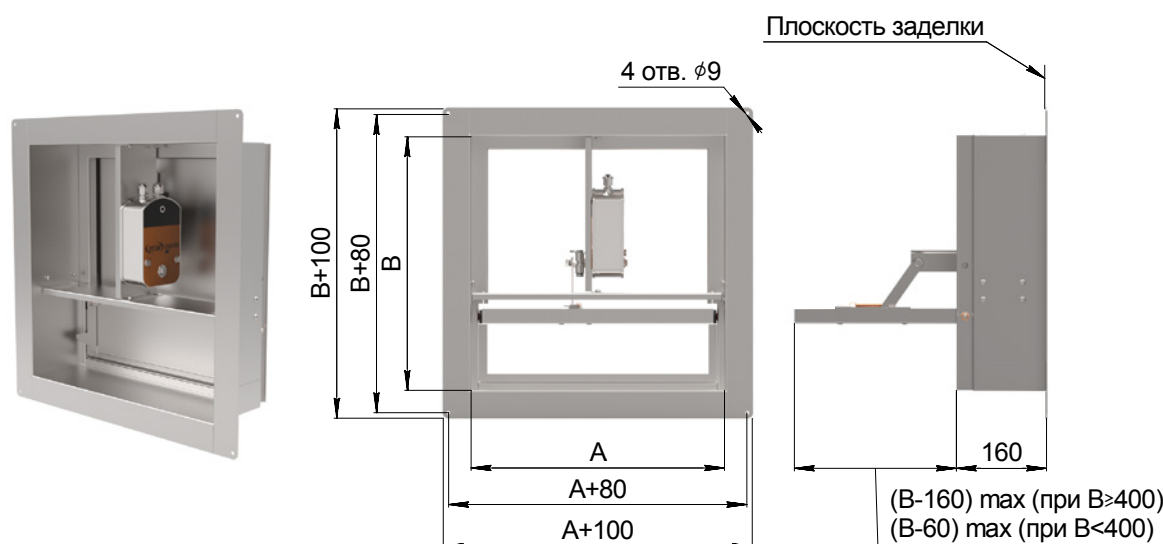
Исполнительный механизм – электропривод типа «открыто/закрыто» питанием 24 или 220В в клапане канального исполнения размещается только снаружи клапана и всегда на высоте клапана (размер В), стенового исполнения – только внутри клапана;

Корпус – коробчатый, канального или стенового типа; глубина корпуса 160 мм;

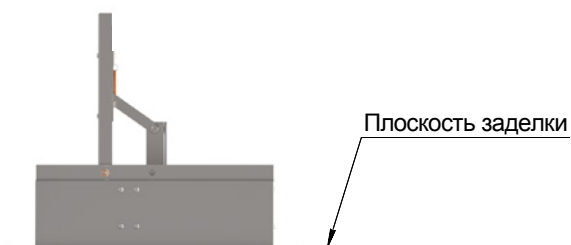
Лопатка – листовая поворотного типа с замковым уплотнением, устанавливается в корпусе на осях; угол открытия лопатки 90°. В открытом положении имеет вылет за габарит корпуса в сторону канала (шахты) дымоудаления.

Клапан КЭД-03 предназначен только для вертикальной установки (лопатка открывается «сверху-вниз», ось вращения лопатки горизонтальна) в воздуховодах, шахтах, стеновых вертикальных конструкциях. Допускается установка клапана с вертикальным расположением оси вращения лопатки (открытая лопатка не перекрывает сечение шахты дымоудаления) при условии, что размер $V \leq 600$ мм и демонтированы пружины приводного рычага (при их наличии). Клапан КЭД-04 – только для горизонтальной установки (лопатка открывается «снизу-вверх») на вертикальные участки воздуховодов, потолочные перекрытия и т.п. Клапаны КЭД-03 и КЭД-04 оборудованы механизмом фиксации лопатки в закрытом положении. При изготовлении клапанов больших размеров, механизм поворота лопатки дополнительно оснащается вспомогательными пружинами.

КЭД-03 стеновой (электропривод внутри)



КЭД-04 стеновой (электропривод внутри)



Минимальные и максимальные размеры клапана*

A, мм	B, мм
250...A _{max} **	250...B _{max} **

Масса клапана***

A*B, мм	300*300	450*450	600*600	800*800	1000*800
Масса, кг (±10%)	6,8	10,5	15,4	22,2	25,8

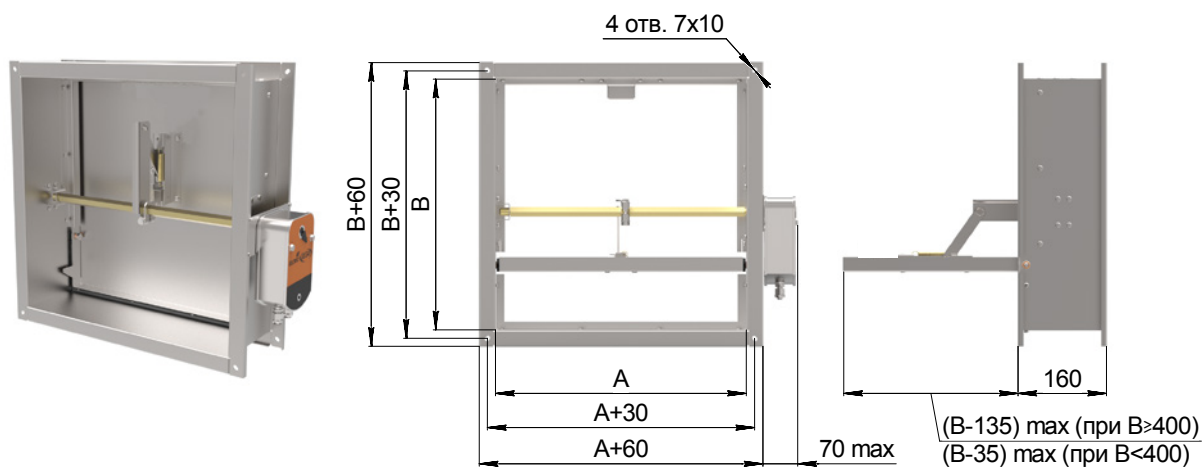
*Возможно кассетное изготовление клапанов.

**Максимальные размеры клапана в односекционном исполнении согласно зоны 1 раздела "Типоразмерный ряд клапанов в кассетном исполнении"

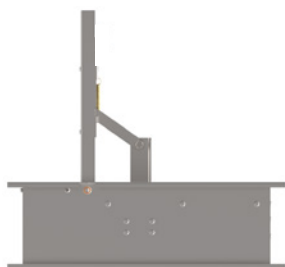
***Масса клапана без исполнительного механизма и навесных элементов.

Клапаны КЭД-03, КЭД-04

КЭД-03 канальный (электропривод снаружи)



КЭД-04 канальный (электропривод снаружи)



Минимальные и максимальные размеры клапана*

A, мм	B, мм
250...A _{max} **	250...B _{max} **

Масса клапана***

A*B, мм	300*300	450*450	600*600	800*800	1000*800
Масса, кг (±10%)	7	10,8	15,7	22,6	26,4

*Возможно кассетное изготовление клапанов.

**Максимальные размеры клапана в односекционном исполнении согласно зоны 1 раздела "Типоразмерный ряд клапанов в кассетном исполнении"

***Масса клапана без исполнительного механизма и навесных элементов.

Клапан КЭД-05

Конструкция

Исполнительный механизм – электромагнит питанием 24 или 220В с приводной пружиной, размещается внутри клапана всегда на ширине клапана - размер **A**;

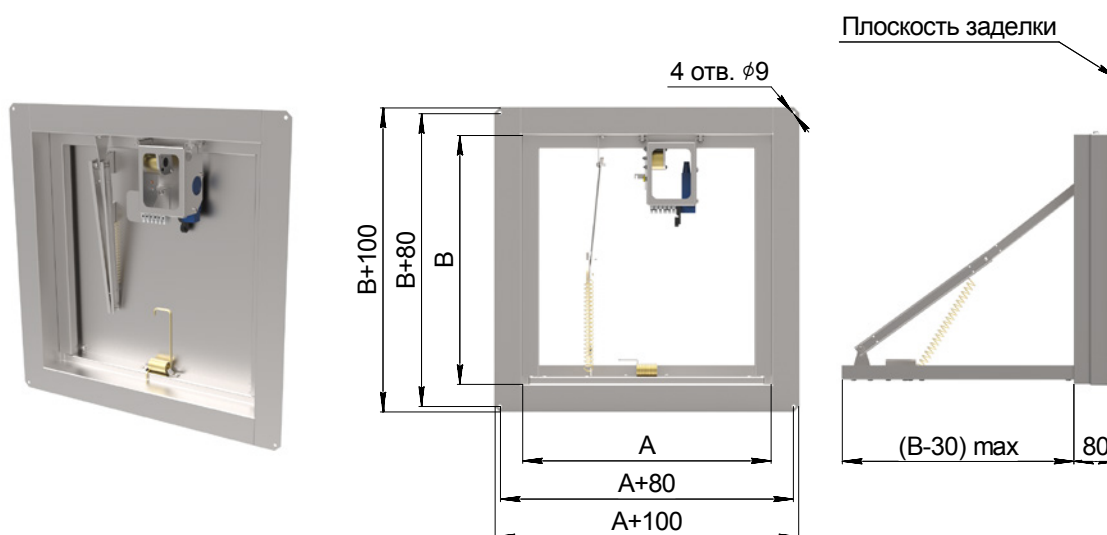
Корпус – коробчатый, только стенового типа; глубина корпуса 80 мм;

Лопатка – листовая поворотного типа с замковым уплотнением, устанавливается в корпусе на специальном поворотном соединении, угол открытия лопатки 75-90°. В открытом положении имеет вылет за габарит корпуса в сторону канала (шахты) дымоудаления.

Клапан КЭД-05 предназначен только для вертикальной установки (лопатка открывается «сверху-вниз», ось вращения лопатки горизонтальна) в воздуховодах, шахтах, стеновых вертикальных конструкциях.

Клапан КЭД-05 оборудован универсальным исполнительным механизмом, содержащем электромагнит, фиксирующий замок, конечный выключатель и клеммную колодку. Лопатка клапана устанавливается в корпус на специальном поворотном соединении. При изготовлении клапана больших размеров, механизм ограничения угла открывания лопатки дополнительно оснащается пружиной-амортизатором.

КЭД-05 (электромагнит внутри)



Минимальные и максимальные размеры клапана*

A, мм	B, мм
250... A_{max} **	250... B_{max} **

Масса клапана***

A*B, мм	300*300	450*450	600*600	800*800	1000*800
Масса, кг ($\pm 10\%$)	4,3	6,9	10,1	15,2	17,8

*Возможно кассетное изготовление клапанов.

**Максимальные размеры клапана в односекционном исполнении согласно зоны 1 раздела "Типоразмерный ряд клапанов в кассетном исполнении"

***Масса клапана без исполнительного механизма и навесных элементов.

Клапан КЭД-06

Конструкция

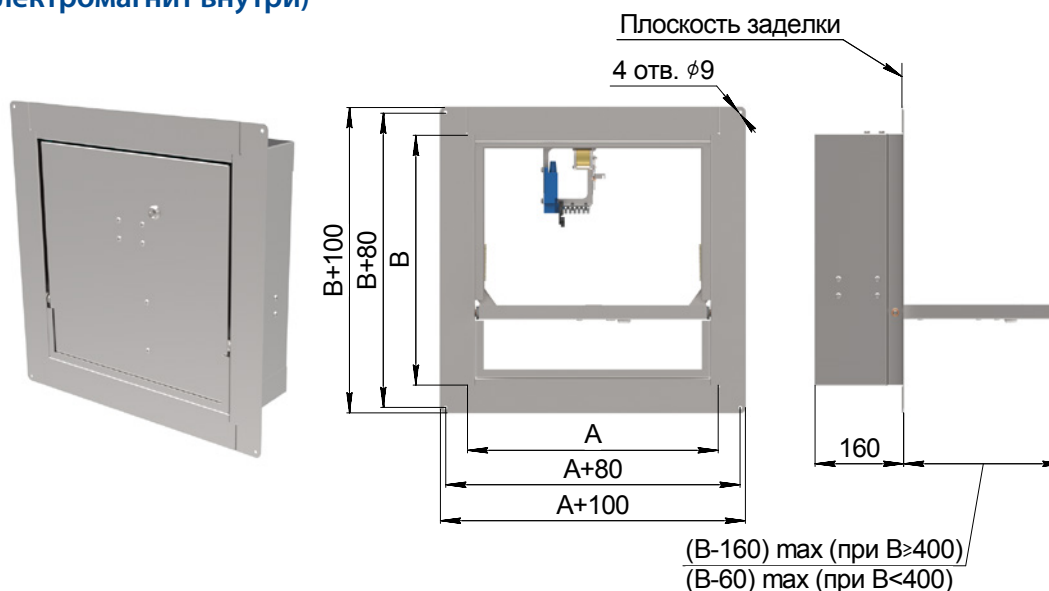
Исполнительный механизм – электромагнит питанием 24 или 220В с приводными пружинами, размещается внутри клапана всегда на ширине клапана - размер **A**;

Корпус – коробчатый, только стенового типа; глубина корпуса 160 мм;

Лопатка – листовая поворотного типа с замковым уплотнением, устанавливается в корпусе на осях, угол открытия лопатки 90°. В открытом положении имеет вылет за габарит корпуса в сторону защищаемого помещения. Клапан КЭД-06 предназначен только для вертикальной установки (лопатка открывается «сверху-вниз», ось вращения лопатки горизонтальна) в воздуховодах, шахтах, стеновых вертикальных конструкциях. Клапан оборудован универсальным исполнительным механизмом, содержащем электромагнит, фиксирующий замок, конечный выключатель и клеммную колодку.

Клапан КЭД-06 изготавливается в антивандальном исполнении. Лопатка клапана установлена со стороны защищаемого помещения и в закрытом положении прикрывает своей плоскостью исполнительный механизм от несанкционированного доступа. Доступ к исполнительному механизму для обслуживания и ремонта осуществляется с помощью открытия замка и поворота лопатки.

КЭД-06 (электромагнит внутри)



Минимальные и максимальные размеры клапана*

A, мм	B, мм
250...A _{max} **	250...B _{max} **

Масса клапана***

A*B, мм	300*300	450*450	600*600	800*800	1000*800
Масса, кг (±10%)	6	9,4	13,7	20	23,4

*Возможно кассетное изготовление клапанов.

**Максимальные размеры клапана в односекционном исполнении согласно зоны 1 раздела "Типоразмерный ряд клапанов в кассетном исполнении"

***Масса клапана без исполнительного механизма и навесных элементов.

ВАЖНО при монтаже!

Место установки клапана необходимо выбирать с учетом вылета его лопатки в сторону защищаемого помещения, не допускается установка клапана на путях эвакуации на высоте, не обеспечивающей беспрепятственную эвакуацию людей, имущества и работу пожарных команд. Установка клапана в положении «вверх ногами» не допускается.

При установке клапанов КЭД-06 в вытяжных системах противодымной вентиляции в непосредственной близости от вентилятора подачу сигнала на открытие клапана рекомендуется производить на 10-12 с раньше пуска вентилятора.

Клапан КЭД-07

Конструкция

Исполнительный механизм – электропривод типа «открыто/закрыто» питанием 24 или 220В размещается внутри клапана;

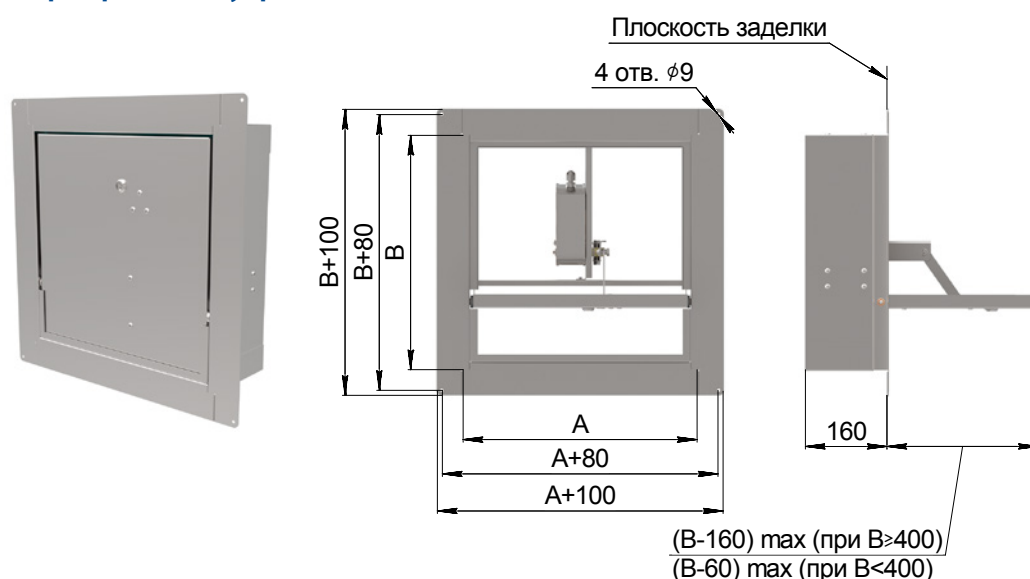
Корпус – коробчатый, только стенового типа; глубина корпуса 160 мм;

Лопатка – листовая поворотного типа с замковым уплотнением, устанавливается в корпусе на осях, угол открытия лопатки 90°. В открытом положении имеет вылет за габарит корпуса в сторону защищаемого помещения.

Клапан КЭД-07 предназначен только для вертикальной установки (лопатка открывается «сверху-вниз», ось вращения лопатки горизонтальна) в воздуховодах, шахтах, стеновых вертикальных конструкциях.

Клапан КЭД-07 изготавливается в антивандальном исполнении. Лопатка клапана установлена со стороны защищаемого помещения и в закрытом положении прикрывает своей плоскостью электропривод от несанкционированного доступа. Доступ к электроприводу для обслуживания и ремонта осуществляется с помощью открытия замка и поворота лопатки.

КЭД-07 (электропривод внутри)



Минимальные и максимальные размеры клапана*

A, мм	B, мм
250...A _{max} **	250...B _{max} **

Масса клапана***

A*B, мм	300*300	450*450	600*600	800*800	1000*800
Масса, кг ($\pm 10\%$)	6,8	10,6	15,5	22,5	26,1

*Возможно кассетное изготовление клапанов.

**Максимальные размеры клапана в односекционном исполнении согласно зоны 1 раздела "Типоразмерный ряд клапанов в кассетном исполнении"

***Масса клапана без исполнительного механизма и навесных элементов.

ВАЖНО при монтаже!

Место установки клапана необходимо выбирать с учетом вылета его лопатки в сторону защищаемого помещения, не допускается установка клапана на путях эвакуации на высоте, не обеспечивающей беспрепятственную эвакуацию людей, имущества и работу пожарных команд. Установка клапана в положении «вверх ногами» не допускается.

При установке клапанов КЭД-07 в вытяжных системах противодымной вентиляции в непосредственной близости от вентилятора подачу сигнала на открытие клапана рекомендуется производить на 10-12 с раньше пуска вентилятора.

Клапан КЭД

Кассетное исполнение клапанов КЭД

Стеновой тип

В случае, когда размер клапана попадает в зоны 2, 3, 4 (см. таблицы стр. 126-129), клапан будет изготовлен в кассетном исполнении. Например, при заказе клапана размером 1200*600 мм будет изготовлено два клапана размером 550*600 мм (1200/2-50), при заказе клапана размером 700*1300 мм будет изготовлено два клапана размером 700*600 мм (1300/2-50), а при заказе клапана размером 1600*1400 мм будет изготовлено четыре клапана размером 750*650 мм (1600/2-50*1400/2-50) и соединены между собой. Такие клапаны дополнительно оснащаются швеллерами и соединительными накладками и поступают к заказчику в полностью собранном виде, кроме случаев, когда размеры клапана превышают максимально допустимые размеры для транспортировки.

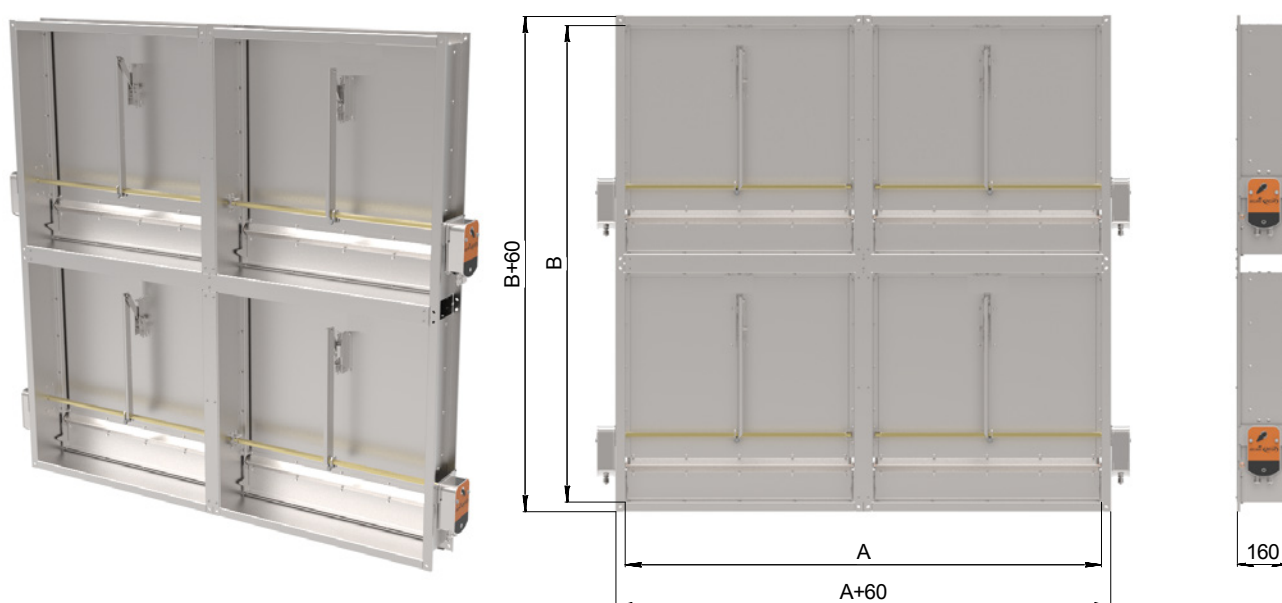


Клапан КЭД

Кассетное исполнение клапанов КЭД

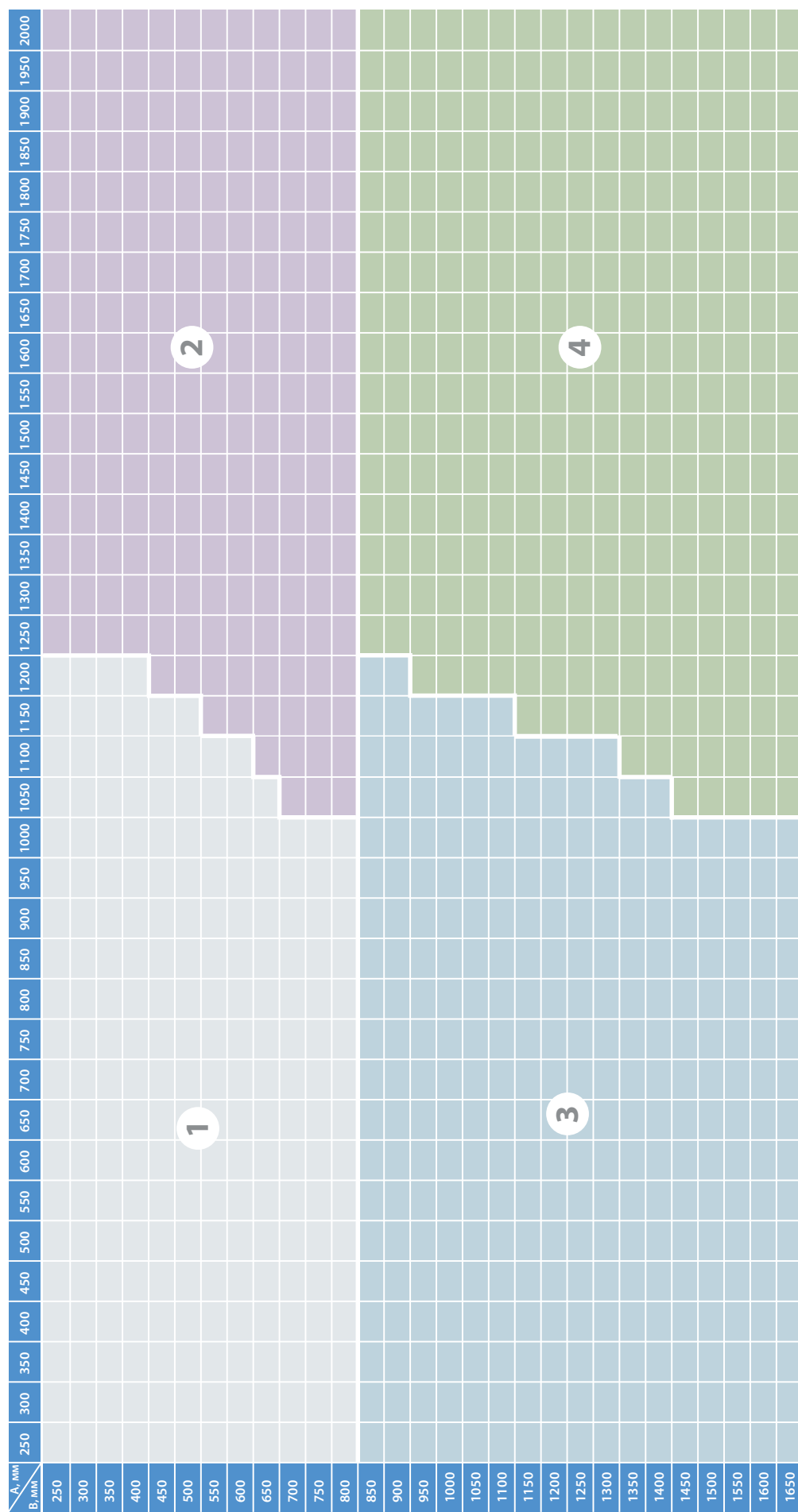
Канальный тип

В случае, когда размер клапана попадает в зоны 2, 3, 4 (см. таблицы стр. 126-127), клапан будет изготовлен в кассетном исполнении. Например, при заказе клапана размером 1200*600 мм будет изготовлено два клапана размером 570*600 мм (1200/2-30), при заказе клапана размером 700*1300 мм будет изготовлено два клапана размером 700*620 мм (1300/2-30), а при заказе клапана размером 1600*1400 мм будет изготовлено четыре клапана размером 770*670 мм (1600/2-30*1400/2-30) и соединены между собой. Такие клапаны дополнительно оснащаются швеллерами и соединительными накладками и поступают к заказчику в полностью собранном виде, кроме случаев, когда размеры клапана превышают максимально допустимые размеры для транспортировки.



Типоразмерный ряд клапанов в кассетном исполнении

Типоразмерный ряд клапанов КЭД-05, КЭД-06 стенового типа и КЭД-01, КЭД-02 канального типа в кассетном исполнении



1 – клапан в односекционном исполнении

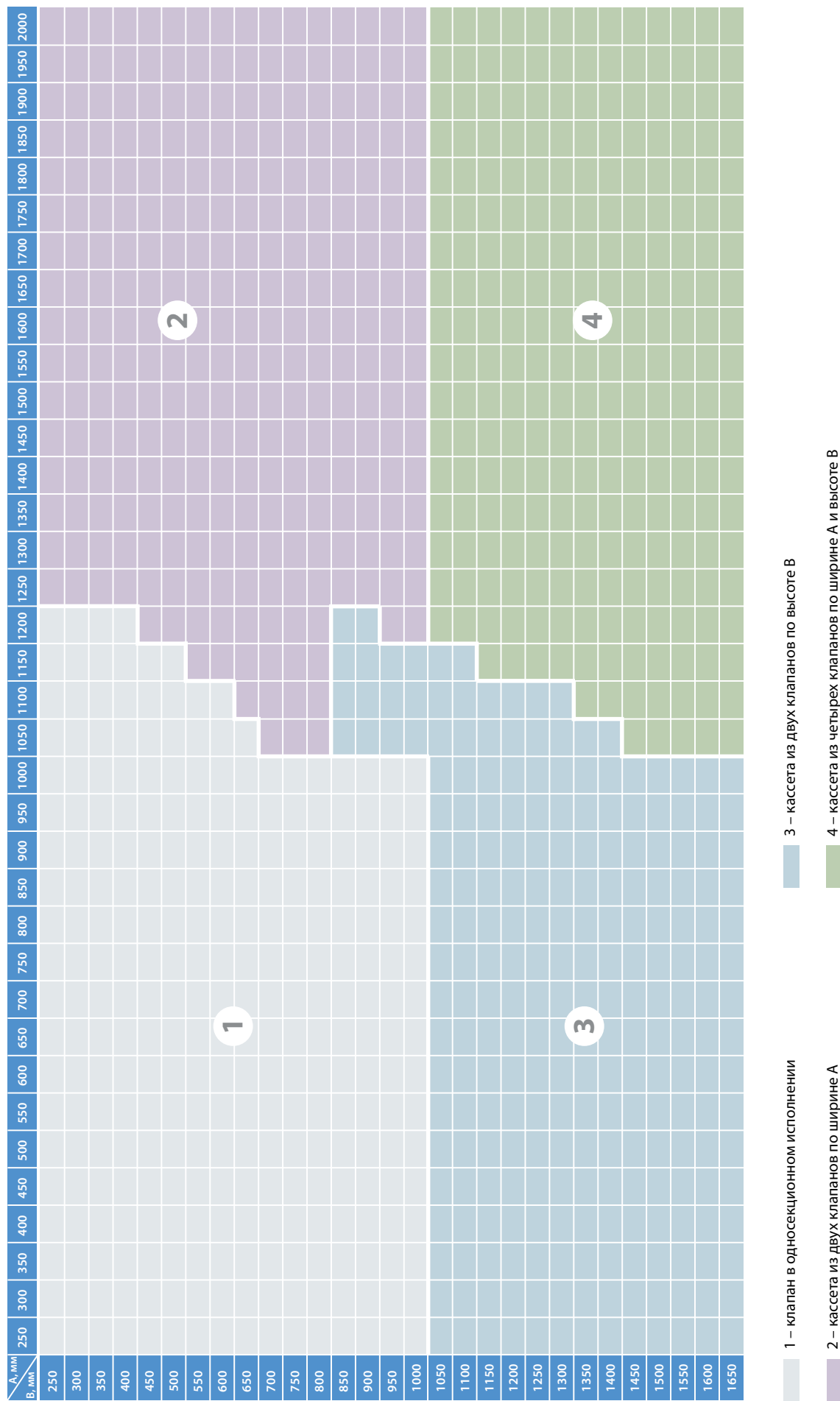
2 – кассета из двух клапанов по ширине А

3 – кассета из двух клапанов по высоте В

4 – кассета из четырех клапанов по ширине А и высоте В

Типоразмерный ряд клапанов в кассетном исполнении

Типоразмерный ряд клапанов КЭД-01, КЭД-02, КЭД-03, КЭД-04, КЭД-07 стенового типа и КЭД-03, КЭД-04 канального типа в кассетном исполнении



Монтаж клапанов

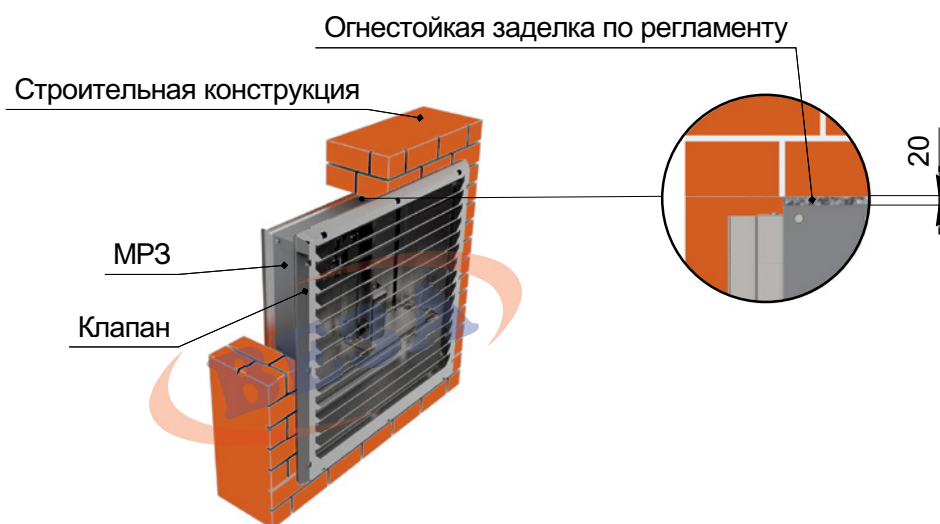
При монтаже клапана не допускается деформация его корпуса. Во избежание нарушения работоспособности клапана не допускается попадание в его внутреннюю полость и токоведущие элементы строительного мусора, краски, побелки и т. д.

При установке клапана вне проема строительной конструкции или при его стыковке с последней через отрезок воздухопровода часть корпуса клапана до плоскости закрытой лопатки и указанный отрезок воздухопровода подлежат дополнительной наружной теплозащите согласно проекта.

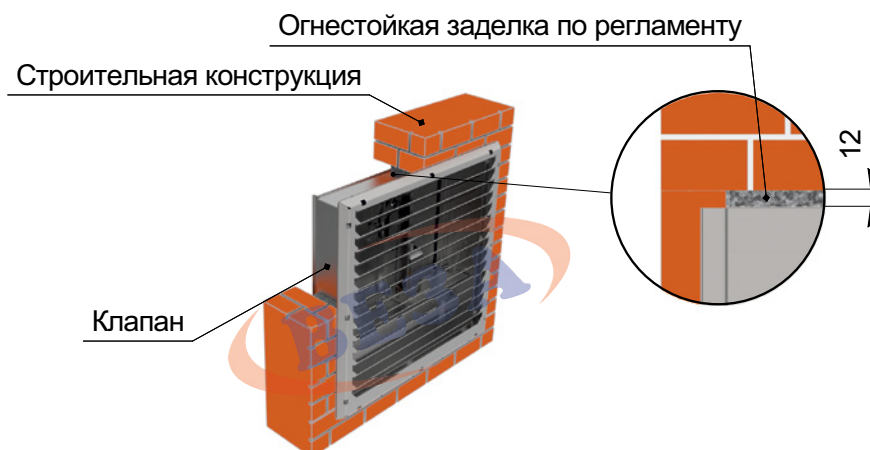
Рекомендуемые размеры стенового проема при монтаже клапанов:

- монтаж канального клапана с МРП - (А+20) и (В+20) мм;
- монтаж стенового клапана с МРЗ - (А+40) и (В+40) мм;
- монтаж стенового клапана без МРЗ - (А+24) и (В+24) мм.

Монтаж клапана КЭД стенового типа с применением монтажной рамы МРЗ

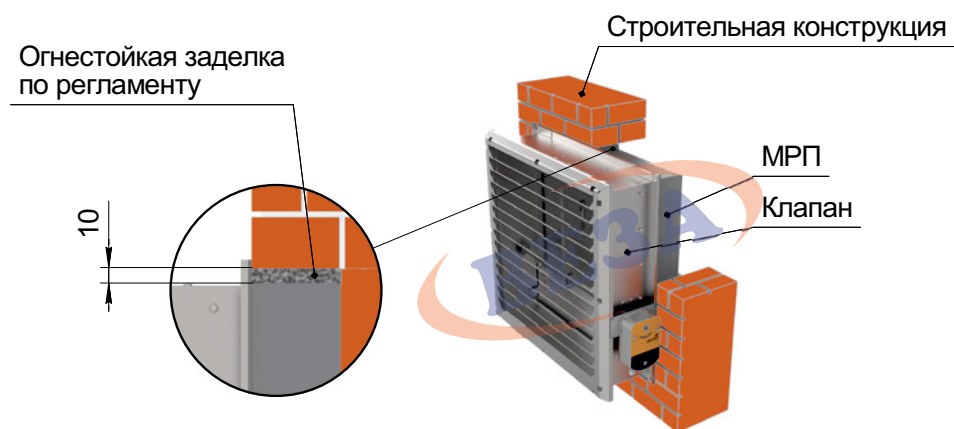


Монтаж клапана КЭД стенового типа без применения монтажной рамы МРЗ

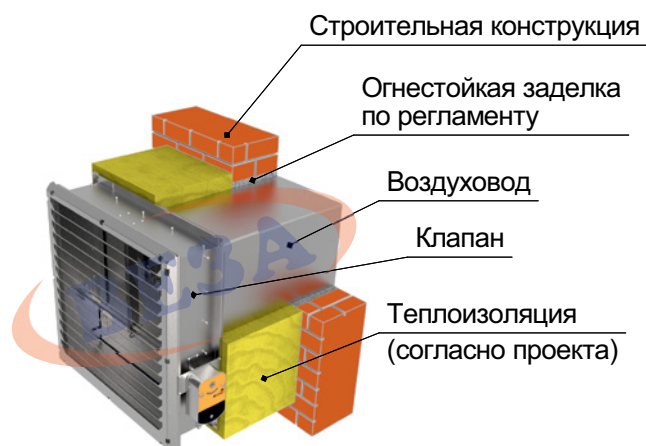


Монтаж клапанов

Монтаж клапана КЭД канального типа с применением монтажной рамы МРП



Монтаж клапана КЭД канального типа вне проема строительной конструкции



Типоразмерный ряд, живое сечение (м²) и комплектация

ИСПОЛНИТЕЛЬНЫМ МЕХАНИЗМОМ

Клапаны КЭД-01 и КЭД-02 канального типа с электромагнитом

A, мм B, мм	250	300	350	400	450	500	550	600	650	700	750	800	850	900	950	1000	1050	1100	1150	1200	1250	1300	1350	1400	1450	1500	1550	1600	1650	1700	1750	1800	1850	1900	1950	2000																																																																																																																																																																																																																																																																																																																																																																																																																																																																																																																																																																																																																																																																																																																																																																																																																																																																																																																																																																																																																																																																																																																																																														
250	0,048	0,059	0,070	0,081	0,092	0,103	0,114	0,125	0,136	0,147	0,158	0,169	0,180	0,191	0,201	0,212	0,223	0,234	0,245	0,256	0,267	0,278	0,289	0,300	0,311	0,322	0,333	0,344	0,355	0,366	0,377	0,388	0,399	0,410	0,421	0,432	0,443	0,454	0,465	0,476	0,487	0,498	0,509	0,520	0,531	0,542	0,553	0,564	0,575	0,586	0,597	0,608	0,619	0,630	0,641	0,652	0,663	0,674	0,685	0,696	0,707	0,718	0,729	0,740	0,751	0,762	0,773	0,784	0,795	0,806	0,817	0,828	0,839	0,850	0,861	0,872	0,883	0,894	0,905	0,916	0,927	0,938	0,949	0,960	0,971	0,982	0,993	1,004	1,015	1,026	1,037	1,048	1,059	1,070	1,081	1,092	1,103	1,114	1,125	1,136	1,147	1,158	1,169	1,180	1,191	1,202	1,213	1,224	1,235	1,246	1,257	1,268	1,279	1,290	1,301	1,312	1,323	1,334	1,345	1,356	1,367	1,378	1,389	1,400	1,411	1,422	1,433	1,444	1,455	1,466	1,477	1,488	1,499	1,510	1,521	1,532	1,543	1,554	1,565	1,576	1,587	1,598	1,609	1,620	1,631	1,642	1,653	1,664	1,675	1,686	1,697	1,708	1,719	1,730	1,741	1,752	1,763	1,774	1,785	1,796	1,807	1,818	1,829	1,840	1,851	1,862	1,873	1,884	1,895	1,906	1,917	1,928	1,939	1,950	1,961	1,972	1,983	1,994	2,005	2,016	2,027	2,038	2,049	2,060	2,071	2,082	2,093	2,104	2,115	2,126	2,137	2,148	2,159	2,170	2,181	2,192	2,203	2,214	2,225	2,236	2,247	2,258	2,269	2,280	2,291	2,302	2,313	2,324	2,335	2,346	2,357	2,368	2,379	2,390	2,401	2,412	2,423	2,434	2,445	2,456	2,467	2,478	2,489	2,500	2,511	2,522	2,533	2,544	2,555	2,566	2,577	2,588	2,599	2,610	2,621	2,632	2,643	2,654	2,665	2,676	2,687	2,698	2,709	2,720	2,731	2,742	2,753	2,764	2,775	2,786	2,797	2,808	2,819	2,830	2,841	2,852	2,863	2,874	2,885	2,896	2,907	2,918	2,929	2,940	2,951	2,962	2,973	2,984	2,995	3,006	3,017	3,028	3,039	3,050	3,061	3,072	3,083	3,094	3,105	3,116	3,127	3,138	3,149	3,160	3,171	3,182	3,193	3,204	3,215	3,226	3,237	3,248	3,259	3,270	3,281	3,292	3,303	3,314	3,325	3,336	3,347	3,358	3,369	3,380	3,391	3,402	3,413	3,424	3,435	3,446	3,457	3,468	3,479	3,490	3,501	3,512	3,523	3,534	3,545	3,556	3,567	3,578	3,589	3,600	3,611	3,622	3,633	3,644	3,655	3,666	3,677	3,688	3,699	3,710	3,721	3,732	3,743	3,754	3,765	3,776	3,787	3,798	3,809	3,820	3,831	3,842	3,853	3,864	3,875	3,886	3,897	3,908	3,919	3,930	3,941	3,952	3,963	3,974	3,985	3,996	4,007	4,018	4,029	4,040	4,051	4,062	4,073	4,084	4,095	4,106	4,117	4,128	4,139	4,150	4,161	4,172	4,183	4,194	4,205	4,216	4,227	4,238	4,249	4,260	4,271	4,282	4,293	4,304	4,315	4,326	4,337	4,348	4,359	4,370	4,381	4,392	4,403	4,414	4,425	4,436	4,447	4,458	4,469	4,480	4,491	4,502	4,513	4,524	4,535	4,546	4,557	4,568	4,579	4,590	4,601	4,612	4,623	4,634	4,645	4,656	4,667	4,678	4,689	4,700	4,711	4,722	4,733	4,744	4,755	4,766	4,777	4,788	4,799	4,810	4,821	4,832	4,843	4,854	4,865	4,876	4,887	4,898	4,909	4,920	4,931	4,942	4,953	4,964	4,975	4,986	4,997	5,008	5,019	5,030	5,041	5,052	5,063	5,074	5,085	5,096	5,107	5,118	5,129	5,140	5,151	5,162	5,173	5,184	5,195	5,206	5,217	5,228	5,239	5,250	5,261	5,272	5,283	5,294	5,305	5,316	5,327	5,338	5,349	5,360	5,371	5,382	5,393	5,404	5,415	5,426	5,437	5,448	5,459	5,470	5,481	5,492	5,503	5,514	5,525	5,536	5,547	5,558	5,569	5,580	5,591	5,602	5,613	5,624	5,635	5,646	5,657	5,668	5,679	5,690	5,701	5,712	5,723	5,734	5,745	5,756	5,767	5,778	5,789	5,800	5,811	5,822	5,833	5,844	5,855	5,866	5,877	5,888	5,899	5,910	5,921	5,932	5,943	5,954	5,965	5,976	5,987	5,998	6,009	6,020	6,031	6,042	6,053	6,064	6,075	6,086	6,097	6,108	6,119	6,130	6,141	6,152	6,163	6,174	6,185	6,196	6,207	6,218	6,229	6,240	6,251	6,262	6,273	6,284	6,295	6,306	6,317	6,328	6,339	6,350	6,361	6,372	6,383	6,394	6,405	6,416	6,427	6,438	6,449	6,460	6,471	6,482	6,493	6,504	6,515	6,526	6,537	6,548	6,559	6,570	6,581	6,592	6,603	6,614	6,625	6,636	6,647	6,658	6,669	6,680	6,691	6,702	6,713	6,724	6,735	6,746	6,757	6,768	6,779	6,790	6,801	6,812	6,823	6,834	6,845	6,856	6,867	6,878	6,889	6,900	6,911	6,922	6,933	6,944	6,955	6,966	6,977	6,988	6,999	7,010	7,021	7,032	7,043	7,054	7,065	7,076	7,087	7,098	7,109	7,120	7,131	7,142	7,153	7,164	7,175	7,186	7,197	7,208	7,219	7,230	7,241	7,252	7,263	7,274	7,285	7,296	7,307	7,318	7,329	7,340	7,351	7,362	7,373	7,384	7,395	7,406	7,417	7,428	7,439	7,450	7,461	7,472	7,483	7,494	7,505	7,516	7,527	7,538	7,549	7,560	7,571	7,582	7,593	7,604	7,615	7,626	7,637	7,648	7,659	7,670	7,681	7,692	7,703	7,714	7,725	7,736	7,747	7,758	7,769	7,780	7,791	7,802	7,813	7,824	7,835	7,846	7,857	7,868	7,879	7,890	7,901	7,912	7,923	7,934	7,945	7,956	7,967	7,978	7,989	8,000	8,011	8,022	8,033	8,044	8,055	8,066	8,077	8,088	8,099	8,110	8,121	8,132	8,143	8,154	8,165	8,176	8,187	8,198	8,209	8,220	8,231	8,242	8,253	8,264	8,275	8,286	8,297	8,308	8,319	8,330	8,341	8,352	8,363	8,374	8,385	8,396	8,407	8,418	8,429	8,440	8,451	8,462	8,473	8,484	8,495	8,506	8,517	8,528	8,539	8,550	8,561	8,572	8,583	8,594	8,605	8,616	8,627	8,638	8,649	8,660	8,671	8,682	8,693	8,704	8,715	8,726	8,737	8,748	8,759	8,770	8,781	8,792	8,803	8,814	8,825	8,836	8,847	8,858	8,869	8,880	8,891	8,902	8,913	8,924	8,935	8,946	8,957	8,968	8,979	8,990	9,001	9,012	9,023	9,034	9,045	9,056	9,067	9,078	9,089	9,100	9,111	9,122	9,133	9,144	9,155	9,166	9,177	9,188	9,199	9,210	9,221	9,232	9,243	9,254	9,265	9,276	9,287	9,298	9,309	9,320	9,331	9,342	9,353	9,364	9,375	9,386	9,397	9,408	9,419	9,430	9,441	9,452	9,463	9,474	9,485	9,496	9,507	9,518	9,529	9,540	9,551	9,562	9,573	9,584	9,595	9,606	9,617	9,628	9,639	9,650	9,661	9,672	9,683	9,694	9,705	9,716	9,727	9,738	9,749	9,760	9,771	9,782	9,793	9,804	9,815	9,826	9,837	9,848	9,859	9,870	9,881	9,892	9,903	9,914	9,925	9,936	9,947	9,958	9,969	9,980	9,991	10,002	10,013	10,024	10,035	10,046	10,057	10,068	10,079	10,090	10,101	10,112	10,123	10,134	10,145	10,156	10,167	10,178	10,189	10,200	10,211	10,222	10,233	10,244	10,255	10,266	10,277	10,288	10,299	10,310	10,321	10,332	10,343	10,354	10,365	10,376	10,387	10,398	10,409	10,420	10,431	10,442	10,453	10,464	10,475	10,486	10,497	10,508	10,519	10,530	10,541	10,552	10,563	10,574	10,585	10,596	10,607	10,618	10,629	10,640	10,651	10,662	10,673	10,684	10,695	10,706	10,717	10,728	10,739	10,750	10,761	10,772	10,783	10,794	10,805	10,816	10,827	10,838	10,849	10,860	10,871	10,882	10,893	10,904	10,915	10,926	10,937	10,948	10,959	10,970	10,981	10,992	11,003	11,014	11,025	11,036	11,047	11,058	11,069	11,080	11,091	11,102	11,113	11,124	11,135	11,146	11,157	11,168	11,179	11,190	11,201	11,212	11,223	11,234	11,245	11,256	11,267	11,278	11,289	11,300	11,311	11,322	11,333	11,344	11,355	11,366	11,377	11,388	11,399	11,410	11,421	11,432	11,443	11,454	11,465	11,476	11,487	11,498	11,509	11,520	11,531	11,542	11,553	11,564	11,575	11,586	11,597	11,608	11,619	11,630	11,641	11,652	11,663	11,674	11,685	11,696	11,707	11,718	11,729	11,740	11,751	11,762	11,773	11,784	11,795	11,806	11,817	11,828	11,839	11,850	11,861	11,872	11,883	11,894	11,905	11,916	11,927	11,938	11,949	11,960	11,971	11,982	11,993	12,004	12,015	12,026	12,037	12,048	12,059	12,070	12,081	12,092	12,103	12,114	12,125	12,136	12,147	12,158	12,169	12,180	12,191	12,202	12,213	12,224	12,235	12,246	12,257	12,268	12,279	12,290	12,301	12,312	12,323	12,334	12,345	12,356	12,367	12,378	12,389	12,400	12,411	12,422	12,433	12,444	12,455	12,466	12,477	12,488	12,499	12,510	12,521	12,532	12,543	12,554	12,565	12,576	12,587	12,598	12,609	12,620	12,631	12,642	12,653	12,664	12,675	12,686	12,697	12,708	12,719	12,730

Типоразмерный ряд, живое сечение (м²) и комплектация

Исполнительным механизмом

Клапаны КЭД-01, КЭД-02 стенового типа с электромагнитом

А, мм В, мм	250	300	350	400	450	500	550	600	650	700	750	800	850	900	950	1000	1050	1100	1150	1200	1250	1300	1350	1400	1450	1500	1550	1600	1650	1700	1750	1800	1850	1900	1950	2000					
250	0,034	0,044	0,054	0,063	0,073	0,083	0,093	0,103	0,113	0,122	0,132	0,142	0,152	0,162	0,172	0,182	0,191	0,201	0,211	0,221	0,196	0,206	0,215	0,225	0,235	0,245	0,255	0,265	0,274	0,284	0,294	0,304	0,314	0,324	0,334	0,343					
300	0,043	0,056	0,068	0,080	0,093	0,105	0,118	0,130	0,142	0,155	0,167	0,179	0,192	0,204	0,216	0,229	0,241	0,253	0,266	0,278	0,247	0,260	0,272	0,284	0,297	0,309	0,321	0,334	0,346	0,359	0,371	0,383	0,396	0,408	0,420	0,433					
350	0,053	0,068	0,083	0,098	0,112	0,127	0,142	0,157	0,172	0,187	0,202	0,216	0,231	0,246	0,261	0,276	0,291	0,305	0,320	0,335	0,299	0,314	0,329	0,344	0,358	0,373	0,388	0,403	0,418	0,433	0,448	0,462	0,477	0,492	0,507	0,522					
400	0,063	0,080	0,097	0,115	0,132	0,149	0,167	0,184	0,201	0,219	0,236	0,253	0,271	0,288	0,306	0,323	0,340	0,358	0,375	0,392	0,351	0,368	0,385	0,403	0,420	0,438	0,455	0,472	0,490	0,507	0,524	0,542	0,559	0,576	0,594	0,611					
450	0,072	0,092	0,112	0,132	0,152	0,171	0,191	0,211	0,231	0,251	0,271	0,291	0,310	0,330	0,350	0,370	0,390	0,410	0,430	0,448	0,383	0,402	0,422	0,442	0,462	0,482	0,502	0,522	0,541	0,561	0,581	0,601	0,621	0,641	0,661	0,680	0,700				
500	0,082	0,104	0,127	0,149	0,171	0,194	0,216	0,238	0,261	0,283	0,305	0,328	0,350	0,372	0,395	0,417	0,439	0,462	0,484	0,442	0,462	0,482	0,502	0,522	0,542	0,562	0,582	0,602	0,622	0,642	0,662	0,682	0,702	0,722	0,742	0,762	0,782				
550	0,091	0,116	0,141	0,166	0,191	0,216	0,241	0,265	0,290	0,315	0,340	0,365	0,390	0,414	0,439	0,464	0,489	0,514	0,539	0,503	0,523	0,543	0,563	0,583	0,603	0,623	0,643	0,663	0,683	0,703	0,723	0,743	0,763	0,783	0,803	0,823	0,843				
600	0,101	0,128	0,156	0,183	0,210	0,238	0,265	0,292	0,320	0,347	0,375	0,402	0,429	0,457	0,484	0,511	0,539	0,566	0,593	0,557	0,577	0,597	0,617	0,637	0,657	0,677	0,697	0,717	0,737	0,757	0,777	0,797	0,817	0,837	0,857	0,877	0,897				
650	0,111	0,140	0,170	0,200	0,230	0,260	0,290	0,320	0,349	0,379	0,409	0,439	0,469	0,499	0,529	0,558	0,588	0,618	0,648	0,612	0,632	0,652	0,672	0,692	0,712	0,732	0,752	0,772	0,792	0,812	0,832	0,852	0,872	0,892	0,912	0,932	0,952	0,972			
700	0,120	0,153	0,185	0,217	0,250	0,282	0,314	0,347	0,379	0,411	0,444	0,476	0,508	0,541	0,573	0,605	0,637	0,669	0,701	0,665	0,685	0,705	0,725	0,745	0,765	0,785	0,805	0,825	0,845	0,865	0,885	0,905	0,925	0,945	0,965	0,985	1,005	1,025			
750	0,130	0,165	0,200	0,234	0,269	0,304	0,339	0,374	0,409	0,443	0,478	0,513	0,548	0,583	0,618	0,653	0,688	0,723	0,758	0,722	0,742	0,762	0,782	0,802	0,822	0,842	0,862	0,882	0,902	0,922	0,942	0,962	0,982	1,002	1,022	1,042	1,062	1,082			
800	0,139	0,177	0,214	0,251	0,289	0,326	0,364	0,401	0,438	0,476	0,513	0,550	0,588	0,625	0,662	0,700	0,737	0,775	0,812	0,776	0,796	0,816	0,836	0,856	0,876	0,896	0,916	0,936	0,956	0,976	0,996	1,016	1,036	1,056	1,076	1,096	1,116	1,136			
850	0,143	0,182	0,221	0,260	0,299	0,339	0,378	0,417	0,456	0,495	0,535	0,574	0,613	0,653	0,692	0,731	0,770	0,809	0,848	0,812	0,832	0,852	0,872	0,892	0,912	0,932	0,952	0,972	0,992	1,012	1,032	1,052	1,072	1,092	1,112	1,132	1,152	1,172			
900	0,152	0,194	0,236	0,277	0,319	0,361	0,402	0,444	0,486	0,527	0,569	0,611	0,653	0,694	0,736	0,778	0,819	0,861	0,903	0,867	0,887	0,907	0,927	0,947	0,967	0,987	1,007	1,027	1,047	1,067	1,087	1,107	1,127	1,147	1,167	1,187	1,207	1,227			
950	0,162	0,206	0,250	0,294	0,339	0,383	0,427	0,471	0,515	0,560	0,604	0,648	0,692	0,736	0,781	0,825	0,869	0,913	0,957	0,921	0,941	0,961	0,981	1,001	1,021	1,041	1,061	1,081	1,101	1,121	1,141	1,161	1,181	1,201	1,221	1,241	1,261	1,281	1,301		
1000	0,171	0,218	0,265	0,311	0,358	0,405	0,452	0,498	0,545	0,592	0,638	0,685	0,732	0,778	0,825	0,872	0,919	0,965	1,012	0,976	0,996	1,016	1,036	1,056	1,076	1,096	1,116	1,136	1,156	1,176	1,196	1,216	1,236	1,256	1,276	1,296	1,316	1,336	1,356		
1050	0,154	0,196	0,238	0,281	0,323	0,365	0,407	0,449	0,492	0,534	0,576	0,618	0,660	0,703	0,745	0,787	0,829	0,871	0,914	0,878	0,898	0,918	0,938	0,958	0,978	0,998	1,018	1,038	1,058	1,078	1,098	1,118	1,138	1,158	1,178	1,198	1,218	1,238	1,258	1,278	
1100	0,164	0,208	0,253	0,298	0,342	0,387	0,432	0,477	0,521	0,566	0,611	0,655	0,700	0,745	0,789	0,834	0,879	0,924	0,968	0,932	0,952	0,972	0,992	1,012	1,032	1,052	1,072	1,092	1,112	1,132	1,152	1,172	1,192	1,212	1,232	1,252	1,272	1,292	1,312	1,332	
1150	0,173	0,220	0,268	0,315	0,362	0,409	0,456	0,504	0,551	0,598	0,645	0,692	0,740	0,787	0,834	0,881	0,928	0,976	1,024	0,988	1,008	1,028	1,048	1,068	1,088	1,108	1,128	1,148	1,168	1,188	1,208	1,228	1,248	1,268	1,288	1,308	1,328	1,348	1,368	1,388	
1200	0,183	0,233	0,282	0,332	0,382	0,431	0,481	0,531	0,580	0,630	0,680	0,730	0,779	0,829	0,879	0,928	0,978	1,028	1,078	1,042	1,062	1,082	1,102	1,122	1,142	1,162	1,182	1,202	1,222	1,242	1,262	1,282	1,302	1,322	1,342	1,362	1,382	1,402	1,422	1,442	1,462
1250	0,192	0,245	0,297	0,349	0,401	0,453	0,506	0,558	0,610	0,662	0,714	0,767	0,819	0,871	0,923	0,975	1,028	1,080	1,132	1,096	1,116	1,136	1,156	1,176	1,196	1,216	1,236	1,256	1,276	1,296	1,316	1,336	1,356	1,376	1,396	1,416	1,436	1,456	1,476	1,496	
1300	0,202	0,257	0,311	0,366	0,421	0,476	0,530	0,585	0,640	0,694	0,749	0,804	0,858	0,913	0,968	1,023	1,077	1,132	1,187	1,151	1,171	1,191	1,211	1,231	1,251	1,271	1,291	1,311	1,331	1,351	1,371	1,391	1,411	1,431	1,451	1,471	1,491	1,511	1,531	1,551	
1350	0,212	0,269	0,326	0,383	0,440	0,498	0,555	0,612	0,669	0,726	0,784	0,841	0,898	0,955	1,012	1,070	1,127	1,185	1,242	1,206	1,226	1,246	1,266	1,286	1,306	1,326	1,346	1,366	1,386	1,406	1,426	1,446	1,466	1,486	1,506	1,526	1,546	1,566	1,586	1,606	
1400	0,221	0,281	0,341	0,400	0,460	0,520	0,579	0,639	0,699	0,759	0,818	0,878	0,938	0,997	1,057	1,117	1,176	1,236	1,295	1,259	1,279	1,299	1,319	1,339	1,359	1,379	1,399	1,419	1,439	1,459	1,479	1,499	1,519	1,539	1,559	1,579	1,599	1,619	1,639	1,659	
1450	0,231	0,293	0,355	0,417	0,480	0,542	0,604	0,666	0,728	0,791	0,853	0,915	0,977	1,039	1,102	1,164	1,227	1,289	1,351	1,315	1,335	1,355	1,375	1,395	1,415	1,435	1,455	1,475	1,495	1,515	1,535	1,555	1,575	1,595	1,615	1,635	1,655	1,675	1,695	1,715	
1500	0,240	0,305	0,370	0,435	0,499	0,564	0,629	0,693	0,758	0,823	0,887	0,952	1,017	1,082	1,146	1,211	1,276	1,341	1,406	1,370	1,390	1,410	1,430	1,450	1,470	1,490	1,510	1,530	1,550	1,570	1,590	1,610	1,630	1,650	1,670	1,690	1,710	1,730	1,750	1,770	
1550	0,250	0,317	0,384	0,452	0,519	0,586	0,653	0,720	0,788	0,855	0,922	0,989	1,056	1,124	1,191	1,258	1,326	1,393	1,460	1,424	1,444	1,464	1,484	1,504	1,524	1,544	1,564	1,584	1,604	1,624	1,644	1,664	1,684	1,704	1,724	1,744	1,764	1,784	1,804	1,824	
1600	0,260	0,329	0,399	0,469	0,538	0,608	0,678	0,748	0,817	0,887	0,957	1,026	1,096	1,166	1,235	1,305	1,374	1,444	1,513	1,477	1,497	1,517	1,537	1,557	1,577	1,597	1,617	1,637	1,657	1,677	1,697	1,717	1,737	1,757	1,777	1,797	1,817	1,837	1,857	1,877	
1650	0,269	0,341	0,414	0,486	0,558	0,630	0,702	0,775	0,847	0,919	0,991	1,063	1,136	1,208	1,280	1,352	1,424	1,496	1,568	1,532	1,552	1,572	1,592	1,612	1,632	1,652	1,672	1,692	1,712	1,732	1,752	1,772	1,792	1,812	1,832	1,852	1,872	1,892	1,912	1,932	1,952
1700	0,279	0,354	0,428	0,503	0,578	0,652	0,727	0,802	0,876	0,951	1,026	1,101	1,175	1,250	1,325																										

Типоразмерный ряд, живое сечение (м²) и комплектация

ИСПОЛНИТЕЛЬНЫМ МЕХАНИЗМОМ

Клапаны КЭД-05 и КЭД-06 стенового типа с электромагнитом

А, мм В, мм	250	300	350	400	450	500	550	600	650	700	750	800	850	900	950	1000	1050	1100	1150	1200	1250	1300	1350	1400	1450	1500	1550	1600	1650	1700	1750	1800	1850	1900	1950	2000	
250	0,034	0,044	0,054	0,063	0,073	0,083	0,093	0,103	0,113	0,122	0,132	0,142	0,152	0,162	0,172	0,182	0,191	0,201	0,211	0,221	0,196	0,206	0,215	0,225	0,235	0,245	0,255	0,265	0,274	0,284	0,294	0,304	0,314	0,324	0,334	0,343	
300	0,043	0,056	0,068	0,080	0,093	0,105	0,118	0,130	0,142	0,155	0,167	0,179	0,192	0,204	0,216	0,229	0,241	0,253	0,266	0,278	0,247	0,260	0,272	0,284	0,297	0,309	0,321	0,334	0,346	0,359	0,371	0,383	0,396	0,408	0,420	0,433	
350	0,053	0,068	0,083	0,098	0,112	0,127	0,142	0,157	0,172	0,187	0,202	0,216	0,231	0,246	0,261	0,276	0,291	0,305	0,320	0,335	0,299	0,314	0,329	0,344	0,358	0,373	0,388	0,403	0,418	0,433	0,448	0,462	0,477	0,492	0,507	0,522	
400	0,063	0,080	0,097	0,115	0,132	0,149	0,167	0,184	0,201	0,219	0,236	0,253	0,271	0,288	0,306	0,323	0,340	0,358	0,375	0,392	0,351	0,368	0,385	0,403	0,420	0,438	0,455	0,472	0,490	0,507	0,524	0,542	0,559	0,576	0,594	0,611	
450	0,072	0,092	0,112	0,132	0,152	0,171	0,191	0,211	0,231	0,251	0,271	0,291	0,310	0,330	0,350	0,370	0,390	0,410	0,430	0,383	0,402	0,422	0,442	0,462	0,482	0,502	0,522	0,541	0,561	0,581	0,601	0,621	0,641	0,661	0,680	0,700	
500	0,082	0,104	0,127	0,149	0,171	0,194	0,216	0,238	0,261	0,283	0,305	0,328	0,350	0,372	0,395	0,417	0,439	0,462	0,484	0,432	0,454	0,477	0,499	0,521	0,544	0,566	0,588	0,611	0,633	0,655	0,678	0,700	0,722	0,745	0,767	0,789	
550	0,091	0,116	0,141	0,166	0,191	0,216	0,241	0,265	0,290	0,315	0,340	0,365	0,390	0,414	0,439	0,464	0,489	0,514	0,456	0,481	0,506	0,531	0,556	0,580	0,605	0,630	0,655	0,680	0,705	0,730	0,754	0,779	0,804	0,829	0,854	0,879	
600	0,101	0,128	0,156	0,183	0,210	0,238	0,265	0,292	0,320	0,347	0,375	0,402	0,429	0,457	0,484	0,511	0,539	0,566	0,503	0,530	0,558	0,585	0,612	0,640	0,667	0,694	0,722	0,749	0,776	0,804	0,831	0,858	0,886	0,913	0,940	0,968	
650	0,111	0,140	0,170	0,200	0,230	0,260	0,290	0,320	0,349	0,379	0,409	0,439	0,469	0,499	0,529	0,558	0,588	0,618	0,550	0,579	0,609	0,639	0,669	0,699	0,729	0,759	0,788	0,818	0,848	0,878	0,908	0,938	0,967	0,997	1,027	1,057	
700	0,120	0,153	0,185	0,217	0,250	0,282	0,314	0,347	0,379	0,411	0,444	0,476	0,508	0,541	0,573	0,605	0,637	0,669	0,603	0,633	0,663	0,693	0,723	0,753	0,783	0,813	0,843	0,873	0,903	0,933	0,963	0,993	1,023	1,053	1,083	1,113	
750	0,130	0,165	0,200	0,234	0,269	0,304	0,339	0,374	0,409	0,443	0,478	0,513	0,548	0,583	0,618	0,653	0,688	0,723	0,657	0,687	0,717	0,747	0,777	0,807	0,837	0,867	0,897	0,927	0,957	0,987	1,017	1,047	1,077	1,107	1,137	1,167	
800	0,139	0,177	0,214	0,251	0,289	0,326	0,364	0,401	0,438	0,476	0,513	0,550	0,588	0,625	0,662	0,700	0,737	0,774	0,708	0,738	0,768	0,798	0,828	0,858	0,888	0,918	0,948	0,978	1,008	1,038	1,068	1,098	1,128	1,158	1,188	1,218	
850	0,143	0,182	0,221	0,260	0,299	0,339	0,378	0,417	0,456	0,495	0,535	0,574	0,613	0,652	0,691	0,731	0,770	0,809	0,743	0,773	0,803	0,833	0,863	0,893	0,923	0,953	0,983	1,013	1,043	1,073	1,103	1,133	1,163	1,193	1,223	1,253	
900	0,152	0,194	0,236	0,277	0,319	0,361	0,402	0,444	0,486	0,527	0,569	0,611	0,653	0,694	0,736	0,778	0,819	0,861	0,903	0,837	0,867	0,897	0,927	0,957	0,987	1,017	1,047	1,077	1,107	1,137	1,167	1,197	1,227	1,257	1,287	1,317	
950	0,162	0,206	0,250	0,294	0,339	0,383	0,427	0,471	0,515	0,560	0,604	0,648	0,692	0,736	0,781	0,825	0,869	0,913	0,957	0,891	0,921	0,951	0,981	1,011	1,041	1,071	1,101	1,131	1,161	1,191	1,221	1,251	1,281	1,311	1,341	1,371	
1000	0,171	0,218	0,265	0,311	0,358	0,405	0,452	0,498	0,545	0,592	0,638	0,685	0,732	0,778	0,825	0,872	0,919	0,965	1,012	0,946	0,976	1,006	1,036	1,066	1,096	1,126	1,156	1,186	1,216	1,246	1,276	1,306	1,336	1,366	1,396	1,426	
1050	0,154	0,196	0,238	0,281	0,323	0,365	0,407	0,449	0,492	0,534	0,576	0,618	0,660	0,703	0,745	0,787	0,829	0,871	0,914	0,848	0,878	0,908	0,938	0,968	0,998	1,028	1,058	1,088	1,118	1,148	1,178	1,208	1,238	1,268	1,298	1,328	
1100	0,164	0,208	0,253	0,298	0,342	0,387	0,432	0,477	0,521	0,566	0,611	0,655	0,700	0,745	0,789	0,834	0,879	0,924	0,968	0,902	0,932	0,962	0,992	1,022	1,052	1,082	1,112	1,142	1,172	1,202	1,232	1,262	1,292	1,322	1,352	1,382	
1150	0,173	0,220	0,268	0,315	0,362	0,409	0,456	0,504	0,551	0,598	0,645	0,692	0,740	0,787	0,834	0,881	0,928	0,976	1,024	0,958	0,988	1,018	1,048	1,078	1,108	1,138	1,168	1,198	1,228	1,258	1,288	1,318	1,348	1,378	1,408	1,438	
1200	0,183	0,233	0,282	0,332	0,382	0,431	0,481	0,531	0,580	0,630	0,680	0,730	0,779	0,829	0,879	0,928	0,978	1,028	1,078	1,012	1,042	1,072	1,102	1,132	1,162	1,192	1,222	1,252	1,282	1,312	1,342	1,372	1,402	1,432	1,462	1,492	
1250	0,192	0,245	0,297	0,349	0,401	0,453	0,506	0,558	0,610	0,662	0,714	0,767	0,819	0,871	0,923	0,975	1,028	1,080	1,132	1,066	1,096	1,126	1,156	1,186	1,216	1,246	1,276	1,306	1,336	1,366	1,396	1,426	1,456	1,486	1,516	1,546	
1300	0,202	0,257	0,311	0,366	0,421	0,476	0,530	0,585	0,640	0,694	0,749	0,804	0,858	0,913	0,968	1,023	1,077	1,132	1,186	1,120	1,150	1,180	1,210	1,240	1,270	1,300	1,330	1,360	1,390	1,420	1,450	1,480	1,510	1,540	1,570	1,600	
1350	0,212	0,269	0,326	0,383	0,440	0,498	0,555	0,612	0,669	0,726	0,784	0,841	0,898	0,955	1,012	1,070	1,127	1,185	1,242	1,176	1,206	1,236	1,266	1,296	1,326	1,356	1,386	1,416	1,446	1,476	1,506	1,536	1,566	1,596	1,626	1,656	
1400	0,221	0,281	0,341	0,400	0,460	0,520	0,579	0,639	0,699	0,759	0,818	0,878	0,938	0,997	1,057	1,117	1,176	1,236	1,295	1,230	1,260	1,290	1,320	1,350	1,380	1,410	1,440	1,470	1,500	1,530	1,560	1,590	1,620	1,650	1,680	1,710	
1450	0,231	0,293	0,355	0,417	0,480	0,542	0,604	0,666	0,728	0,791	0,853	0,915	0,977	1,039	1,102	1,164	1,227	1,289	1,352	1,286	1,316	1,346	1,376	1,406	1,436	1,466	1,496	1,526	1,556	1,586	1,616	1,646	1,676	1,706	1,736	1,766	1,796
1500	0,240	0,305	0,370	0,435	0,499	0,564	0,629	0,693	0,758	0,823	0,887	0,952	1,017	1,082	1,146	1,211	1,276	1,341	1,406	1,340	1,370	1,400	1,430	1,460	1,490	1,520	1,550	1,580	1,610	1,640	1,670	1,700	1,730	1,760	1,790	1,820	1,850
1550	0,250	0,317	0,384	0,452	0,519	0,586	0,653	0,720	0,788	0,855	0,922	0,989	1,056	1,124	1,191	1,258	1,326	1,393	1,460	1,394	1,424	1,454	1,484	1,514	1,544	1,574	1,604	1,634	1,664	1,694	1,724	1,754	1,784	1,814	1,844	1,874	1,904
1600	0,260	0,329	0,399	0,469	0,538	0,608	0,678	0,748	0,817	0,887	0,957	1,026	1,096	1,166	1,235	1,305	1,374	1,444	1,514	1,448	1,478	1,508	1,538	1,568	1,598	1,628	1,658	1,688	1,718	1,748	1,778	1,808	1,838	1,868	1,898	1,928	
1650	0,269	0,341	0,414	0,486	0,558	0,630	0,702	0,775	0,847	0,919	0,991	1,063	1,136	1,208	1,280	1,352	1,424	1,496	1,568	1,502	1,532	1,562	1,592	1,622	1,652	1,682	1,712	1,742	1,772	1,802	1,832	1,862	1,892	1,922	1,952	1,982	
1700	0,279	0,354	0,428	0,503	0,578	0,652	0,727	0,802	0,876	0,951	1,026	1,101	1,175	1,250	1,325	1,399	1,474	1,549	1,624	1,558	1,588	1,618	1,648	1,678	1,708	1,738	1,768	1,798	1,828	1,858	1,888	1,918	1,948	1,978	2,008	2,038	

1 электромагнит

2 электромагнита

4 электромагнита

Возможно изготовление клапанов с промежуточными размерами.

Если размер клапана попадает в пограничную зону, т. е. из таблицы однозначно не ясно кол-во исполнительных механизмов, например, 1220×400, то следует выбрать более мощную комплектацию, например, 1220×400 - 2 электромагнита.

Типоразмерный ряд, живое сечение (м²) и комплектация

ИСПОЛНИТЕЛЬНЫМ МЕХАНИЗМОМ

Клапаны КЭД-03 и КЭД-04 канального типа с электроприводом

А, мм В, мм	250	300	350	400	450	500	550	600	650	700	750	800	850	900	950	1000	1050	1100	1150	1200	1250	1300	1350	1400	1450	1500	1550	1600	1650	1700	1750	1800	1850	1900	1950	2000		
250	0,050	0,061	0,072	0,083	0,094	0,105	0,117	0,128	0,139	0,150	0,161	0,172	0,184	0,195	0,206	0,217	0,228	0,239	0,250	0,262	0,273	0,284	0,295	0,306	0,317	0,328	0,339	0,350	0,361	0,372	0,383	0,394	0,405	0,416	0,427	0,438	0,449	0,460
300	0,061	0,075	0,088	0,102	0,115	0,129	0,143	0,156	0,170	0,184	0,197	0,211	0,225	0,238	0,252	0,266	0,279	0,293	0,307	0,320	0,334	0,347	0,360	0,373	0,386	0,399	0,412	0,425	0,438	0,451	0,464	0,477	0,490	0,503	0,516	0,529	0,542	0,555
350	0,072	0,086	0,102	0,118	0,134	0,150	0,166	0,182	0,198	0,214	0,230	0,246	0,262	0,278	0,293	0,309	0,325	0,341	0,357	0,373	0,389	0,404	0,420	0,435	0,451	0,466	0,481	0,496	0,511	0,526	0,541	0,556	0,571	0,586	0,601	0,616	0,631	0,646
400	0,083	0,100	0,118	0,137	0,155	0,173	0,192	0,210	0,229	0,247	0,266	0,284	0,303	0,321	0,339	0,358	0,376	0,395	0,413	0,432	0,450	0,468	0,486	0,504	0,522	0,540	0,558	0,576	0,594	0,612	0,630	0,648	0,666	0,684	0,702	0,720	0,738	0,756
450	0,094	0,113	0,134	0,155	0,176	0,197	0,218	0,239	0,260	0,281	0,302	0,323	0,344	0,365	0,385	0,406	0,427	0,448	0,469	0,489	0,509	0,529	0,549	0,569	0,589	0,609	0,629	0,649	0,669	0,689	0,709	0,729	0,749	0,769	0,789	0,809	0,829	0,849
500	0,105	0,127	0,150	0,174	0,197	0,220	0,244	0,267	0,291	0,314	0,338	0,361	0,385	0,408	0,431	0,455	0,478	0,502	0,525	0,548	0,571	0,594	0,617	0,640	0,663	0,686	0,709	0,732	0,755	0,778	0,801	0,824	0,847	0,870	0,893	0,916	0,939	0,962
550	0,117	0,140	0,166	0,192	0,218	0,244	0,270	0,296	0,322	0,348	0,374	0,400	0,426	0,452	0,477	0,503	0,529	0,555	0,581	0,607	0,632	0,658	0,684	0,710	0,736	0,762	0,788	0,814	0,840	0,866	0,892	0,918	0,944	0,970	0,996	1,022	1,048	1,074
600	0,128	0,154	0,182	0,211	0,239	0,267	0,296	0,324	0,353	0,381	0,410	0,438	0,467	0,495	0,523	0,552	0,580	0,609	0,637	0,666	0,694	0,722	0,750	0,778	0,806	0,834	0,862	0,890	0,918	0,946	0,974	1,002	1,030	1,058	1,086	1,114	1,142	1,170
650	0,139	0,167	0,198	0,229	0,260	0,291	0,322	0,353	0,384	0,415	0,446	0,477	0,508	0,539	0,569	0,600	0,631	0,661	0,692	0,722	0,752	0,782	0,812	0,842	0,872	0,902	0,932	0,962	0,992	1,022	1,052	1,082	1,112	1,142	1,172	1,202	1,232	1,262
700	0,150	0,181	0,214	0,248	0,281	0,314	0,348	0,381	0,415	0,448	0,482	0,515	0,549	0,582	0,615	0,649	0,683	0,717	0,751	0,785	0,819	0,853	0,887	0,921	0,955	0,989	1,023	1,057	1,091	1,125	1,159	1,193	1,227	1,261	1,295	1,329	1,363	1,397
750	0,161	0,194	0,230	0,266	0,302	0,338	0,374	0,410	0,446	0,482	0,518	0,554	0,590	0,626	0,661	0,697	0,732	0,767	0,802	0,837	0,872	0,907	0,942	0,977	1,012	1,047	1,082	1,117	1,152	1,187	1,222	1,257	1,292	1,327	1,362	1,397	1,432	1,467
800	0,172	0,211	0,250	0,288	0,327	0,366	0,404	0,443	0,482	0,520	0,559	0,598	0,636	0,675	0,713	0,752	0,791	0,830	0,869	0,908	0,947	0,986	1,025	1,064	1,103	1,142	1,181	1,220	1,259	1,298	1,337	1,376	1,415	1,454	1,493	1,532	1,571	
850	0,173	0,210	0,248	0,285	0,323	0,360	0,398	0,435	0,473	0,510	0,548	0,585	0,623	0,660	0,698	0,735	0,773	0,810	0,848	0,885	0,923	0,960	0,997	1,034	1,071	1,108	1,145	1,182	1,219	1,256	1,293	1,330	1,367	1,404	1,441	1,478	1,515	
900	0,184	0,224	0,264	0,304	0,344	0,384	0,424	0,464	0,504	0,544	0,584	0,624	0,664	0,704	0,744	0,784	0,824	0,864	0,904	0,944	0,984	1,024	1,064	1,104	1,144	1,184	1,224	1,264	1,304	1,344	1,384	1,424	1,464	1,504	1,544	1,584	1,624	
950	0,196	0,238	0,281	0,323	0,366	0,408	0,451	0,493	0,536	0,578	0,621	0,663	0,706	0,748	0,791	0,833	0,876	0,918	0,961	1,003	1,045	1,087	1,129	1,171	1,213	1,255	1,297	1,339	1,381	1,423	1,465	1,507	1,549	1,591	1,633	1,675	1,717	
1000	0,207	0,252	0,297	0,342	0,387	0,432	0,477	0,522	0,567	0,612	0,657	0,702	0,747	0,792	0,837	0,882	0,927	0,972	1,017	1,062	1,107	1,152	1,197	1,242	1,287	1,332	1,377	1,422	1,467	1,512	1,557	1,602	1,647	1,692	1,737	1,782	1,827	
1050	0,219	0,266	0,314	0,361	0,409	0,456	0,504	0,551	0,599	0,646	0,694	0,741	0,789	0,836	0,884	0,931	0,979	1,026	1,074	1,121	1,168	1,215	1,262	1,309	1,356	1,403	1,450	1,497	1,544	1,591	1,638	1,685	1,732	1,779	1,826	1,873	1,920	
1100	0,230	0,280	0,330	0,380	0,430	0,480	0,530	0,580	0,630	0,680	0,730	0,780	0,830	0,880	0,930	0,980	1,030	1,080	1,130	1,180	1,230	1,280	1,330	1,380	1,430	1,480	1,530	1,580	1,630	1,680	1,730	1,780	1,830	1,880	1,930	1,980	2,030	
1150	0,242	0,294	0,347	0,399	0,452	0,504	0,557	0,609	0,662	0,714	0,767	0,819	0,872	0,924	0,977	1,029	1,082	1,134	1,186	1,238	1,290	1,342	1,394	1,446	1,498	1,550	1,602	1,654	1,706	1,758	1,810	1,862	1,914	1,966	2,018	2,070	2,122	
1200	0,253	0,308	0,363	0,418	0,473	0,528	0,583	0,638	0,693	0,748	0,803	0,858	0,913	0,968	1,023	1,078	1,133	1,188	1,243	1,298	1,353	1,408	1,463	1,518	1,573	1,628	1,683	1,738	1,793	1,848	1,903	1,958	2,013	2,068	2,123	2,178	2,233	
1250	0,265	0,322	0,380	0,437	0,495	0,552	0,610	0,667	0,725	0,782	0,840	0,897	0,955	1,012	1,070	1,127	1,185	1,242	1,299	1,356	1,413	1,470	1,527	1,584	1,641	1,698	1,755	1,812	1,869	1,926	1,983	2,040	2,097	2,154	2,211	2,268	2,325	
1300	0,276	0,336	0,396	0,456	0,516	0,576	0,636	0,696	0,756	0,816	0,876	0,936	0,996	1,056	1,116	1,176	1,236	1,296	1,356	1,416	1,476	1,536	1,596	1,656	1,716	1,776	1,836	1,896	1,956	2,016	2,076	2,136	2,196	2,256	2,316	2,376	2,436	
1350	0,288	0,350	0,413	0,475	0,538	0,600	0,663	0,725	0,788	0,850	0,913	0,975	1,038	1,100	1,163	1,225	1,288	1,350	1,413	1,475	1,538	1,600	1,663	1,725	1,788	1,850	1,913	1,975	2,038	2,100	2,163	2,225	2,288	2,350	2,413	2,475	2,538	
1400	0,299	0,364	0,429	0,494	0,559	0,624	0,689	0,754	0,819	0,884	0,949	1,014	1,079	1,144	1,209	1,274	1,339	1,404	1,469	1,534	1,599	1,664	1,729	1,794	1,859	1,924	1,989	2,054	2,119	2,184	2,249	2,314	2,379	2,444	2,509	2,574	2,639	
1450	0,311	0,378	0,446	0,513	0,581	0,648	0,716	0,783	0,851	0,918	0,986	1,053	1,121	1,188	1,256	1,323	1,390	1,458	1,525	1,593	1,660	1,728	1,795	1,863	1,930	1,998	2,065	2,133	2,200	2,268	2,335	2,403	2,470	2,538	2,605	2,673	2,740	
1500	0,322	0,392	0,462	0,532	0,602	0,672	0,742	0,812	0,882	0,952	1,022	1,092	1,162	1,232	1,302	1,372	1,442	1,512	1,582	1,652	1,722	1,792	1,862	1,932	2,002	2,072	2,142	2,212	2,282	2,352	2,422	2,492	2,562	2,632	2,702	2,772	2,842	
1550	0,334	0,406	0,479	0,551	0,624	0,696	0,769	0,841	0,914	0,986	1,059	1,131	1,204	1,276	1,349	1,421	1,494	1,567	1,640	1,713	1,786	1,859	1,932	2,005	2,078	2,151	2,224	2,297	2,370	2,443	2,516	2,589	2,662	2,735	2,808	2,881	2,954	
1600	0,345	0,420	0,495	0,570	0,645	0,720	0,795	0,870	0,945	1,020	1,095	1,170	1,245	1,320	1,395	1,470	1,545	1,620	1,695	1,770	1,845	1,920	1,995	2,070	2,145	2,220	2,295	2,370	2,445	2,520	2,595	2,670	2,745	2,820	2,895	2,970	3,045	
1650	0,357	0,434	0,512	0,589	0,667	0,744	0,822	0,899	0,977	1,054	1,132	1,209	1,287	1,364	1,442	1,519	1,596	1,673	1,750	1,827	1,904	1,981	2,058	2,135	2,212	2,289	2,366	2,443	2,520	2,597	2,674	2,751	2,828	2,905	2,982	3,059	3,136	

1 привод усилением 15 Нм

1 привод усилением 25 Нм

2 привода усилением по 15 Нм

2 привода усилением по 25 Нм

4 привода усилением по 15 Нм

Возможно изготовление клапанов с промежуточными размерами.

Если размер клапана попадает в пограничную зону, т. е. из таблицы однозначно не ясно кол-во исполнительных механизмов, например, 1220x400, то следует выбрать более мощную комплектацию, например, 1220x400 - 2 привода усилением по 15 Нм.

Типоразмерный ряд, живое сечение (м²) и комплектация исполнительным механизмом

Клапаны КЭД-03, КЭД-04 и КЭД-07 стенового типа с электроприводом

A, мм B, мм	250	300	350	400	450	500	550	600	650	700	750	800	850	900	950	1000	1050	1100	1150	1200	1250	1300	1350	1400	1450	1500	1550	1600	1650	1700	1750	1800	1850	1900	1950	2000		
250	0,030	0,040	0,050	0,059	0,069	0,079	0,089	0,099	0,109	0,118	0,128	0,138	0,148	0,162	0,168	0,178	0,187	0,197	0,207	0,217	0,227	0,237	0,247	0,257	0,266	0,276	0,286	0,296	0,306	0,316	0,326	0,336	0,346	0,356	0,366	0,376	0,386	0,396
300	0,039	0,052	0,064	0,076	0,089	0,101	0,114	0,126	0,138	0,151	0,163	0,175	0,188	0,204	0,212	0,225	0,237	0,249	0,262	0,274	0,289	0,301	0,313	0,326	0,338	0,351	0,363	0,375	0,388	0,400	0,412	0,425	0,438	0,451	0,464	0,477	0,490	0,503
350	0,049	0,064	0,079	0,094	0,108	0,123	0,138	0,153	0,168	0,183	0,198	0,212	0,227	0,246	0,257	0,272	0,287	0,301	0,316	0,331	0,343	0,356	0,369	0,382	0,395	0,410	0,425	0,440	0,454	0,469	0,484	0,499	0,514	0,529	0,544	0,559	0,574	0,589
400	0,059	0,076	0,093	0,111	0,128	0,145	0,163	0,180	0,197	0,215	0,232	0,249	0,267	0,288	0,302	0,319	0,336	0,354	0,371	0,388	0,404	0,421	0,438	0,454	0,471	0,488	0,505	0,522	0,539	0,556	0,573	0,590	0,607	0,624	0,641	0,658	0,675	0,692
450	0,068	0,088	0,108	0,128	0,148	0,167	0,187	0,207	0,227	0,247	0,267	0,287	0,306	0,330	0,346	0,366	0,386	0,406	0,426	0,446	0,466	0,486	0,506	0,526	0,546	0,566	0,586	0,606	0,626	0,647	0,667	0,687	0,707	0,727	0,747	0,767	0,787	0,807
500	0,078	0,100	0,123	0,145	0,167	0,190	0,212	0,234	0,257	0,279	0,301	0,324	0,346	0,372	0,391	0,413	0,435	0,458	0,480	0,502	0,524	0,546	0,568	0,590	0,612	0,634	0,656	0,678	0,700	0,722	0,744	0,766	0,788	0,810	0,832	0,854	0,876	0,898
550	0,087	0,112	0,137	0,162	0,187	0,212	0,237	0,261	0,286	0,311	0,336	0,361	0,386	0,414	0,435	0,460	0,485	0,510	0,535	0,560	0,585	0,610	0,635	0,660	0,685	0,710	0,735	0,760	0,785	0,810	0,835	0,860	0,885	0,910	0,935	0,960	0,985	1,010
600	0,097	0,124	0,152	0,179	0,206	0,234	0,261	0,288	0,316	0,343	0,371	0,398	0,425	0,457	0,480	0,507	0,535	0,562	0,590	0,618	0,646	0,674	0,702	0,730	0,758	0,786	0,814	0,842	0,870	0,898	0,926	0,954	0,982	1,010	1,038	1,066	1,094	1,122
650	0,107	0,136	0,166	0,196	0,226	0,256	0,286	0,316	0,345	0,375	0,405	0,435	0,465	0,499	0,525	0,554	0,584	0,614	0,644	0,674	0,704	0,734	0,764	0,794	0,824	0,854	0,884	0,914	0,944	0,974	1,004	1,034	1,064	1,094	1,124	1,154	1,184	1,214
700	0,116	0,149	0,181	0,213	0,246	0,278	0,310	0,343	0,375	0,407	0,440	0,472	0,504	0,541	0,569	0,601	0,634	0,666	0,699	0,732	0,764	0,796	0,828	0,860	0,892	0,924	0,956	0,988	1,020	1,052	1,084	1,116	1,148	1,180	1,212	1,244	1,276	1,308
750	0,126	0,161	0,196	0,230	0,265	0,300	0,335	0,370	0,405	0,439	0,474	0,509	0,544	0,583	0,614	0,649	0,685	0,720	0,755	0,790	0,825	0,860	0,895	0,930	0,965	1,000	1,035	1,070	1,105	1,140	1,175	1,210	1,245	1,280	1,315	1,350	1,385	1,420
800	0,135	0,173	0,210	0,247	0,285	0,322	0,360	0,397	0,434	0,472	0,509	0,546	0,584	0,621	0,658	0,696	0,734	0,772	0,810	0,848	0,886	0,924	0,962	1,000	1,038	1,076	1,114	1,152	1,190	1,228	1,266	1,304	1,342	1,380	1,418	1,456	1,494	1,532
850	0,135	0,174	0,213	0,252	0,291	0,331	0,370	0,409	0,448	0,487	0,527	0,566	0,605	0,644	0,683	0,723	0,762	0,801	0,840	0,879	0,918	0,957	0,996	1,035	1,074	1,113	1,152	1,191	1,230	1,269	1,308	1,347	1,386	1,425	1,464	1,503	1,542	1,581
900	0,144	0,186	0,228	0,269	0,311	0,353	0,394	0,436	0,478	0,519	0,561	0,603	0,645	0,686	0,728	0,770	0,811	0,853	0,895	0,936	0,978	1,019	1,060	1,101	1,142	1,183	1,224	1,265	1,306	1,347	1,388	1,429	1,470	1,511	1,552	1,593	1,634	1,675
950	0,154	0,198	0,242	0,286	0,331	0,375	0,419	0,463	0,507	0,552	0,596	0,640	0,684	0,728	0,773	0,817	0,861	0,905	0,949	0,993	1,037	1,081	1,125	1,169	1,213	1,257	1,301	1,345	1,389	1,433	1,477	1,521	1,565	1,609	1,653	1,697	1,741	1,785
1000	0,163	0,210	0,257	0,303	0,350	0,397	0,444	0,490	0,537	0,584	0,630	0,677	0,724	0,770	0,817	0,864	0,911	0,957	1,004	1,050	1,097	1,144	1,191	1,238	1,285	1,332	1,379	1,426	1,473	1,520	1,567	1,614	1,661	1,708	1,755	1,802	1,849	1,896
1050	0,146	0,188	0,230	0,273	0,315	0,357	0,399	0,441	0,484	0,526	0,568	0,610	0,652	0,695	0,737	0,779	0,821	0,863	0,906	0,948	0,990	1,032	1,074	1,116	1,158	1,200	1,242	1,284	1,326	1,368	1,410	1,452	1,494	1,536	1,578	1,620	1,662	1,704
1100	0,156	0,200	0,245	0,290	0,334	0,379	0,424	0,469	0,513	0,558	0,603	0,647	0,692	0,737	0,781	0,826	0,871	0,916	0,960	1,005	1,050	1,095	1,140	1,185	1,230	1,275	1,320	1,365	1,410	1,455	1,500	1,545	1,590	1,635	1,680	1,725	1,770	1,815
1150	0,165	0,212	0,260	0,307	0,354	0,401	0,448	0,496	0,543	0,590	0,637	0,684	0,732	0,779	0,826	0,873	0,920	0,968	1,015	1,062	1,109	1,156	1,203	1,250	1,297	1,344	1,391	1,438	1,485	1,532	1,579	1,626	1,673	1,720	1,767	1,814	1,861	1,908
1200	0,175	0,225	0,274	0,324	0,374	0,423	0,473	0,523	0,572	0,622	0,672	0,722	0,771	0,821	0,871	0,920	0,970	1,020	1,070	1,120	1,170	1,220	1,270	1,320	1,370	1,420	1,470	1,520	1,570	1,620	1,670	1,720	1,770	1,820	1,870	1,920	1,970	2,020
1250	0,184	0,237	0,289	0,341	0,393	0,445	0,498	0,550	0,602	0,654	0,706	0,759	0,811	0,863	0,915	0,967	1,020	1,072	1,124	1,176	1,228	1,280	1,332	1,384	1,436	1,488	1,540	1,592	1,644	1,696	1,748	1,800	1,852	1,904	1,956	2,008	2,060	2,112
1300	0,194	0,249	0,303	0,358	0,413	0,468	0,522	0,577	0,632	0,686	0,741	0,796	0,850	0,905	0,960	1,015	1,069	1,124	1,178	1,232	1,286	1,340	1,394	1,448	1,502	1,556	1,610	1,664	1,718	1,772	1,826	1,880	1,934	1,988	2,042	2,096	2,150	2,204
1350	0,204	0,261	0,318	0,375	0,432	0,490	0,547	0,604	0,661	0,718	0,776	0,833	0,890	0,947	1,004	1,062	1,119	1,179	1,236	1,293	1,350	1,407	1,464	1,521	1,578	1,635	1,692	1,749	1,806	1,863	1,920	1,977	2,034	2,091	2,148	2,205	2,262	2,319
1400	0,213	0,273	0,333	0,392	0,452	0,512	0,571	0,631	0,691	0,751	0,810	0,870	0,930	0,989	1,049	1,109	1,168	1,228	1,287	1,346	1,405	1,464	1,523	1,582	1,641	1,700	1,759	1,818	1,877	1,936	1,995	2,054	2,113	2,172	2,231	2,290	2,349	2,408
1450	0,223	0,285	0,347	0,409	0,472	0,534	0,596	0,658	0,720	0,783	0,845	0,907	0,969	1,031	1,094	1,156	1,218	1,280	1,342	1,404	1,466	1,528	1,590	1,652	1,714	1,776	1,838	1,900	1,962	2,024	2,086	2,148	2,210	2,272	2,334	2,396	2,458	2,520
1500	0,232	0,297	0,362	0,427	0,491	0,556	0,621	0,685	0,750	0,815	0,879	0,944	1,009	1,074	1,138	1,203	1,267	1,332	1,396	1,460	1,524	1,588	1,652	1,716	1,780	1,844	1,908	1,972	2,036	2,100	2,164	2,228	2,292	2,356	2,420	2,484	2,548	2,612
1550	0,242	0,309	0,376	0,444	0,511	0,578	0,645	0,712	0,780	0,847	0,914	0,981	1,048	1,116	1,183	1,250	1,317	1,384	1,451	1,518	1,585	1,652	1,719	1,786	1,853	1,920	1,987	2,054	2,121	2,188	2,255	2,322	2,389	2,456	2,523	2,590	2,657	2,724
1600	0,252	0,321	0,391	0,461	0,530	0,600	0,670	0,740	0,809	0,879	0,949	1,018	1,088	1,158	1,227	1,297	1,367	1,436	1,505	1,574	1,643	1,712	1,781	1,850	1,919	1,988	2,057	2,126	2,195	2,264	2,333	2,402	2,471	2,540	2,609	2,678	2,747	2,816
1650	0,261	0,333	0,406	0,478	0,550	0,622	0,694	0,767	0,839	0,911	0,983	1,055	1,128	1,200	1,272	1,344	1,417	1,489	1,561	1,633	1,705	1,777	1,849	1,921	1,993	2,065	2,137	2,209	2,281	2,353	2,425	2,497	2,569	2,641	2,713	2,785	2,857	2,929
1700	0,271	0,346	0,420	0,495	0,570	0,644	0,719	0,794	0,868	0,943	1,018	1,093	1,167	1,242	1,317	1,391	1,465	1,539	1,613	1,687	1,761	1,835	1,909	1,983	2,057	2,131	2,205	2,279	2,353	2,427	2,501	2,575	2,649	2,723	2,797	2,871	2,945	3,019

Коэффициенты местного сопротивления (ξкл) клапанов КЭД

Клапаны КЭД-01, КЭД-02, КЭД-03 и КЭД-04 канального типа

А, мм В, мм	250	300	350	400	450	500	550	600	650	700	750	800	850	900	950	1000	1050	1100	1150	1200	1250	1300	1350	1400	1450	1500	1550	1600	1650	1700	1750	1800	1850	1900	1950	2000			
250	1,01	0,87	0,76	0,67	0,60	0,55	0,5	0,45	0,42	0,39	0,37	0,35	0,32	0,31	0,29	0,28	0,28	0,27	0,26	0,25	0,23	0,22	0,21	0,20	0,19	0,18	0,17	0,16	0,15	0,14	0,13	0,12	0,11	0,10	0,09	0,08	0,07	0,06	
300	0,86	0,79	0,68	0,6	0,54	0,49	0,45	0,41	0,38	0,35	0,33	0,31	0,29	0,28	0,26	0,25	0,24	0,23	0,23	0,22	0,21	0,20	0,19	0,18	0,17	0,16	0,15	0,14	0,13	0,12	0,11	0,10	0,09	0,08	0,07	0,06	0,05	0,04	
350	0,82	0,75	0,64	0,57	0,51	0,46	0,42	0,39	0,36	0,33	0,31	0,29	0,27	0,26	0,25	0,23	0,23	0,22	0,21	0,20	0,19	0,18	0,17	0,16	0,15	0,14	0,13	0,12	0,11	0,10	0,09	0,08	0,07	0,06	0,05	0,04	0,03	0,02	
400	0,78	0,71	0,61	0,54	0,48	0,44	0,4	0,37	0,34	0,31	0,29	0,28	0,26	0,24	0,23	0,22	0,21	0,20	0,19	0,18	0,17	0,16	0,15	0,14	0,13	0,12	0,11	0,10	0,09	0,08	0,07	0,06	0,05	0,04	0,03	0,02	0,01	0,00	
450	0,75	0,68	0,59	0,52	0,46	0,42	0,38	0,35	0,32	0,3	0,28	0,26	0,25	0,23	0,22	0,21	0,20	0,19	0,18	0,17	0,16	0,15	0,14	0,13	0,12	0,11	0,10	0,09	0,08	0,07	0,06	0,05	0,04	0,03	0,02	0,01	0,00	0,00	
500	0,72	0,65	0,56	0,49	0,44	0,4	0,36	0,33	0,31	0,29	0,27	0,25	0,24	0,22	0,21	0,2	0,19	0,18	0,18	0,17	0,16	0,15	0,14	0,13	0,12	0,11	0,10	0,09	0,08	0,07	0,06	0,05	0,04	0,03	0,02	0,01	0,00	0,00	
550	0,70	0,63	0,54	0,48	0,43	0,38	0,35	0,32	0,3	0,28	0,26	0,24	0,23	0,21	0,2	0,19	0,18	0,17	0,16	0,15	0,14	0,13	0,12	0,11	0,10	0,09	0,08	0,07	0,06	0,05	0,04	0,03	0,02	0,01	0,00	0,00	0,00	0,00	
600	0,68	0,61	0,52	0,46	0,41	0,37	0,34	0,31	0,29	0,27	0,25	0,23	0,22	0,21	0,2	0,19	0,18	0,17	0,16	0,15	0,14	0,13	0,12	0,11	0,10	0,09	0,08	0,07	0,06	0,05	0,04	0,03	0,02	0,01	0,00	0,00	0,00	0,00	
650	0,66	0,59	0,51	0,45	0,4	0,36	0,33	0,3	0,28	0,26	0,24	0,23	0,21	0,2	0,19	0,18	0,17	0,16	0,15	0,14	0,13	0,12	0,11	0,10	0,09	0,08	0,07	0,06	0,05	0,04	0,03	0,02	0,01	0,00	0,00	0,00	0,00	0,00	
700	0,64	0,57	0,49	0,43	0,39	0,35	0,32	0,29	0,27	0,25	0,23	0,22	0,21	0,2	0,19	0,18	0,17	0,16	0,15	0,14	0,13	0,12	0,11	0,10	0,09	0,08	0,07	0,06	0,05	0,04	0,03	0,02	0,01	0,00	0,00	0,00	0,00	0,00	
750	0,62	0,55	0,48	0,42	0,38	0,34	0,31	0,28	0,26	0,24	0,23	0,21	0,2	0,19	0,18	0,17	0,16	0,15	0,14	0,13	0,12	0,11	0,10	0,09	0,08	0,07	0,06	0,05	0,04	0,03	0,02	0,01	0,00	0,00	0,00	0,00	0,00	0,00	
800	0,61	0,54	0,47	0,41	0,37	0,33	0,3	0,28	0,26	0,24	0,22	0,21	0,2	0,19	0,18	0,17	0,16	0,15	0,14	0,13	0,12	0,11	0,10	0,09	0,08	0,07	0,06	0,05	0,04	0,03	0,02	0,01	0,00	0,00	0,00	0,00	0,00	0,00	
850	0,67	0,59	0,51	0,44	0,40	0,36	0,32	0,30	0,28	0,26	0,25	0,22	0,21	0,20	0,19	0,18	0,18	0,17	0,16	0,15	0,14	0,13	0,12	0,11	0,10	0,09	0,08	0,07	0,06	0,05	0,04	0,03	0,02	0,01	0,00	0,00	0,00	0,00	0,00
900	0,65	0,58	0,50	0,43	0,39	0,36	0,32	0,29	0,27	0,26	0,23	0,22	0,21	0,20	0,19	0,18	0,18	0,17	0,16	0,15	0,14	0,13	0,12	0,11	0,10	0,09	0,08	0,07	0,06	0,05	0,04	0,03	0,02	0,01	0,00	0,00	0,00	0,00	0,00
950	0,63	0,56	0,49	0,42	0,38	0,34	0,31	0,29	0,27	0,25	0,23	0,21	0,2	0,19	0,18	0,17	0,16	0,15	0,14	0,13	0,12	0,11	0,10	0,09	0,08	0,07	0,06	0,05	0,04	0,03	0,02	0,01	0,00	0,00	0,00	0,00	0,00	0,00	0,00
1000	0,62	0,55	0,48	0,42	0,38	0,33	0,30	0,28	0,26	0,25	0,22	0,21	0,2	0,19	0,18	0,17	0,16	0,15	0,14	0,13	0,12	0,11	0,10	0,09	0,08	0,07	0,06	0,05	0,04	0,03	0,02	0,01	0,00	0,00	0,00	0,00	0,00	0,00	0,00
1050	0,61	0,54	0,47	0,41	0,37	0,33	0,30	0,28	0,26	0,23	0,22	0,20	0,19	0,18	0,17	0,16	0,15	0,14	0,13	0,12	0,11	0,10	0,09	0,08	0,07	0,06	0,05	0,04	0,03	0,02	0,01	0,00	0,00	0,00	0,00	0,00	0,00	0,00	0,00
1100	0,60	0,53	0,45	0,40	0,36	0,32	0,29	0,27	0,25	0,23	0,2	0,20	0,19	0,18	0,17	0,16	0,15	0,14	0,13	0,12	0,11	0,10	0,09	0,08	0,07	0,06	0,05	0,04	0,03	0,02	0,01	0,00	0,00	0,00	0,00	0,00	0,00	0,00	0,00
1150	0,59	0,52	0,44	0,40	0,36	0,32	0,29	0,27	0,25	0,22	0,21	0,20	0,19	0,18	0,17	0,16	0,15	0,14	0,13	0,12	0,11	0,10	0,09	0,08	0,07	0,06	0,05	0,04	0,03	0,02	0,01	0,00	0,00	0,00	0,00	0,00	0,00	0,00	0,00
1200	0,58	0,51	0,44	0,39	0,34	0,31	0,29	0,26	0,25	0,22	0,21	0,19	0,18	0,17	0,16	0,15	0,14	0,13	0,12	0,11	0,10	0,09	0,08	0,07	0,06	0,05	0,04	0,03	0,02	0,01	0,00	0,00	0,00	0,00	0,00	0,00	0,00	0,00	0,00
1250	0,57	0,50	0,43	0,38	0,34	0,31	0,28	0,26	0,23	0,22	0,20	0,19	0,18	0,17	0,16	0,15	0,14	0,13	0,12	0,11	0,10	0,09	0,08	0,07	0,06	0,05	0,04	0,03	0,02	0,01	0,00	0,00	0,00	0,00	0,00	0,00	0,00	0,00	0,00
1300	0,57	0,50	0,43	0,38	0,33	0,30	0,28	0,26	0,23	0,21	0,20	0,19	0,18	0,17	0,16	0,15	0,14	0,13	0,12	0,11	0,10	0,09	0,08	0,07	0,06	0,05	0,04	0,03	0,02	0,01	0,00	0,00	0,00	0,00	0,00	0,00	0,00	0,00	0,00
1350	0,56	0,49	0,42	0,37	0,33	0,30	0,27	0,25	0,22	0,21	0,20	0,18	0,17	0,16	0,15	0,14	0,13	0,12	0,11	0,10	0,09	0,08	0,07	0,06	0,05	0,04	0,03	0,02	0,01	0,00	0,00	0,00	0,00	0,00	0,00	0,00	0,00	0,00	0,00
1400	0,55	0,48	0,41	0,37	0,32	0,29	0,27	0,25	0,22	0,21	0,19	0,18	0,17	0,16	0,15	0,14	0,13	0,12	0,11	0,10	0,09	0,08	0,07	0,06	0,05	0,04	0,03	0,02	0,01	0,00	0,00	0,00	0,00	0,00	0,00	0,00	0,00	0,00	0,00
1450	0,55	0,48	0,41	0,36	0,32	0,29	0,27	0,25	0,22	0,20	0,19	0,18	0,17	0,16	0,15	0,14	0,13	0,12	0,11	0,10	0,09	0,08	0,07	0,06	0,05	0,04	0,03	0,02	0,01	0,00	0,00	0,00	0,00	0,00	0,00	0,00	0,00	0,00	0,00
1500	0,54	0,47	0,40	0,36	0,31	0,29	0,26	0,23	0,22	0,20	0,19	0,18	0,17	0,16	0,15	0,14	0,13	0,12	0,11	0,10	0,09	0,08	0,07	0,06	0,05	0,04	0,03	0,02	0,01	0,00	0,00	0,00	0,00	0,00	0,00	0,00	0,00	0,00	0,00
1550	0,54	0,47	0,40	0,36	0,31	0,28	0,26	0,23	0,21	0,20	0,19	0,18	0,17	0,16	0,15	0,14	0,13	0,12	0,11	0,10	0,09	0,08	0,07	0,06	0,05	0,04	0,03	0,02	0,01	0,00	0,00	0,00	0,00	0,00	0,00	0,00	0,00	0,00	0,00
1600	0,49	0,44	0,39	0,34	0,31	0,28	0,25	0,22	0,21	0,19	0,18	0,17	0,16	0,15	0,14	0,13	0,12	0,11	0,10	0,09	0,08	0,07	0,06	0,05	0,04	0,03	0,02	0,01	0,00	0,00	0,00	0,00	0,00	0,00	0,00	0,00	0,00	0,00	0,00
1650	0,47	0,43	0,39	0,34	0,30	0,27	0,25	0,22	0,20	0,19	0,18	0,17	0,16	0,15	0,14	0,13	0,12	0,11	0,10	0,09	0,08	0,07	0,06	0,05	0,04	0,03	0,02	0,01	0,00	0,00	0,00	0,00	0,00	0,00	0,00	0,00	0,00	0,00	0,00

Рекомендации по расчету потерь давления на клапане см. одноименный раздел.

Коэффициенты местного сопротивления (ξкл) клапанов КЭД

Клапаны КЭД-01, КЭД-02, КЭД-03, КЭД-04, КЭД-05, КЭД-06 и КЭД-07 стенового типа

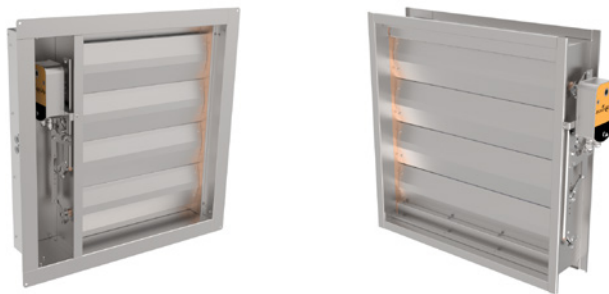
А, мм В, мм	250	300	350	400	450	500	550	600	650	700	750	800	850	900	950	1000	1050	1100	1150	1200	1250	1300	1350	1400	1450	1500	1550	1600	1650	1700	1750	1800	1850	1900	1950	2000			
250	1,06	0,91	0,82	0,72	0,63	0,58	0,53	0,49	0,45	0,42	0,39	0,37	0,35	0,34	0,32	0,31	0,31	0,30	0,29	0,29	0,35	0,34	0,33	0,32	0,31	0,30	0,30	0,29	0,28	0,27	0,26	0,26	0,25	0,24	0,24	0,23	0,23		
300	0,97	0,83	0,72	0,64	0,58	0,53	0,49	0,45	0,42	0,39	0,37	0,35	0,33	0,32	0,30	0,29	0,29	0,28	0,28	0,27	0,33	0,32	0,31	0,30	0,29	0,28	0,28	0,27	0,26	0,25	0,24	0,24	0,23	0,23	0,22	0,22	0,21	0,21	
350	0,90	0,79	0,68	0,61	0,55	0,50	0,46	0,43	0,40	0,37	0,35	0,33	0,31	0,30	0,29	0,27	0,26	0,26	0,25	0,24	0,31	0,30	0,29	0,28	0,27	0,26	0,26	0,25	0,24	0,24	0,23	0,23	0,22	0,22	0,21	0,21	0,20	0,20	
400	0,86	0,75	0,65	0,58	0,52	0,48	0,44	0,41	0,38	0,36	0,34	0,32	0,30	0,29	0,27	0,26	0,25	0,23	0,23	0,22	0,30	0,29	0,28	0,27	0,26	0,26	0,25	0,24	0,24	0,23	0,23	0,22	0,22	0,21	0,21	0,20	0,20	0,19	0,18
450	0,82	0,72	0,63	0,56	0,50	0,46	0,42	0,39	0,36	0,34	0,32	0,30	0,29	0,27	0,26	0,25	0,24	0,22	0,21	0,20	0,29	0,28	0,27	0,26	0,25	0,24	0,24	0,23	0,23	0,22	0,22	0,21	0,21	0,20	0,20	0,19	0,19	0,18	0,18
500	0,79	0,69	0,60	0,53	0,48	0,44	0,40	0,37	0,35	0,33	0,31	0,29	0,28	0,26	0,25	0,24	0,23	0,21	0,20	0,20	0,29	0,28	0,27	0,26	0,25	0,24	0,24	0,23	0,23	0,22	0,22	0,21	0,21	0,20	0,20	0,19	0,19	0,18	0,18
550	0,76	0,67	0,58	0,52	0,47	0,42	0,39	0,36	0,34	0,32	0,30	0,28	0,27	0,25	0,24	0,23	0,22	0,21	0,20	0,20	0,29	0,28	0,27	0,26	0,25	0,24	0,24	0,23	0,23	0,22	0,22	0,21	0,21	0,20	0,20	0,19	0,19	0,18	0,18
600	0,74	0,65	0,56	0,50	0,45	0,41	0,38	0,35	0,33	0,31	0,29	0,27	0,26	0,25	0,24	0,23	0,22	0,21	0,20	0,20	0,29	0,28	0,27	0,26	0,25	0,24	0,24	0,23	0,23	0,22	0,22	0,21	0,21	0,20	0,20	0,19	0,19	0,18	0,18
650	0,71	0,63	0,55	0,49	0,44	0,40	0,37	0,34	0,32	0,30	0,28	0,27	0,25	0,24	0,23	0,22	0,21	0,20	0,20	0,20	0,29	0,28	0,27	0,26	0,25	0,24	0,24	0,23	0,23	0,22	0,22	0,21	0,21	0,20	0,20	0,19	0,19	0,18	0,18
700	0,69	0,61	0,53	0,47	0,43	0,39	0,36	0,33	0,31	0,29	0,27	0,26	0,25	0,24	0,23	0,22	0,21	0,20	0,20	0,20	0,29	0,28	0,27	0,26	0,25	0,24	0,24	0,23	0,23	0,22	0,22	0,21	0,21	0,20	0,20	0,19	0,19	0,18	0,18
750	0,66	0,59	0,52	0,46	0,42	0,38	0,35	0,32	0,30	0,28	0,27	0,25	0,24	0,23	0,22	0,21	0,20	0,20	0,20	0,20	0,29	0,28	0,27	0,26	0,25	0,24	0,24	0,23	0,23	0,22	0,22	0,21	0,21	0,20	0,20	0,19	0,19	0,18	0,18
800	0,65	0,58	0,51	0,45	0,41	0,37	0,34	0,32	0,30	0,28	0,26	0,25	0,24	0,23	0,22	0,21	0,20	0,20	0,20	0,20	0,29	0,28	0,27	0,26	0,25	0,24	0,24	0,23	0,23	0,22	0,22	0,21	0,21	0,20	0,20	0,19	0,19	0,18	0,18
850	0,71	0,63	0,55	0,48	0,44	0,40	0,36	0,34	0,32	0,30	0,29	0,26	0,25	0,24	0,23	0,22	0,21	0,20	0,20	0,20	0,29	0,28	0,27	0,26	0,25	0,24	0,24	0,23	0,23	0,22	0,22	0,21	0,21	0,20	0,20	0,19	0,19	0,18	0,18
900	0,70	0,62	0,54	0,47	0,43	0,40	0,36	0,33	0,31	0,29	0,27	0,26	0,24	0,24	0,22	0,22	0,21	0,20	0,20	0,20	0,29	0,28	0,27	0,26	0,25	0,24	0,24	0,23	0,23	0,22	0,22	0,21	0,21	0,20	0,20	0,19	0,19	0,18	0,18
950	0,68	0,60	0,53	0,46	0,42	0,38	0,35	0,33	0,31	0,29	0,27	0,25	0,24	0,23	0,22	0,21	0,20	0,20	0,20	0,20	0,29	0,28	0,27	0,26	0,25	0,24	0,24	0,23	0,23	0,22	0,22	0,21	0,21	0,20	0,20	0,19	0,19	0,18	0,18
1000	0,67	0,59	0,52	0,46	0,42	0,37	0,34	0,32	0,30	0,29	0,26	0,25	0,24	0,23	0,22	0,21	0,20	0,20	0,20	0,20	0,29	0,28	0,27	0,26	0,25	0,24	0,24	0,23	0,23	0,22	0,22	0,21	0,21	0,20	0,20	0,19	0,19	0,18	0,18
1050	0,66	0,58	0,51	0,45	0,41	0,37	0,34	0,32	0,30	0,27	0,26	0,24	0,23	0,23	0,21	0,21	0,20	0,20	0,20	0,20	0,29	0,28	0,27	0,26	0,25	0,24	0,24	0,23	0,23	0,22	0,22	0,21	0,21	0,20	0,20	0,19	0,19	0,18	0,18
1100	0,65	0,57	0,49	0,44	0,40	0,36	0,33	0,31	0,29	0,27	0,25	0,24	0,23	0,22	0,21	0,20	0,20	0,20	0,20	0,20	0,29	0,28	0,27	0,26	0,25	0,24	0,24	0,23	0,23	0,22	0,22	0,21	0,21	0,20	0,20	0,19	0,19	0,18	0,18
1150	0,64	0,56	0,48	0,44	0,40	0,36	0,33	0,31	0,29	0,27	0,25	0,24	0,23	0,22	0,21	0,20	0,20	0,20	0,20	0,20	0,29	0,28	0,27	0,26	0,25	0,24	0,24	0,23	0,23	0,22	0,22	0,21	0,21	0,20	0,20	0,19	0,19	0,18	0,18
1200	0,62	0,55	0,48	0,43	0,38	0,35	0,33	0,30	0,29	0,26	0,25	0,23	0,22	0,21	0,20	0,20	0,20	0,20	0,20	0,20	0,29	0,28	0,27	0,26	0,25	0,24	0,24	0,23	0,23	0,22	0,22	0,21	0,21	0,20	0,20	0,19	0,19	0,18	0,18
1250	0,61	0,54	0,47	0,42	0,38	0,35	0,32	0,30	0,27	0,26	0,24	0,23	0,22	0,21	0,20	0,20	0,20	0,20	0,20	0,20	0,29	0,28	0,27	0,26	0,25	0,24	0,24	0,23	0,23	0,22	0,22	0,21	0,21	0,20	0,20	0,19	0,19	0,18	0,18
1300	0,61	0,54	0,47	0,42	0,37	0,34	0,32	0,30	0,27	0,25	0,24	0,23	0,22	0,21	0,20	0,20	0,20	0,20	0,20	0,20	0,29	0,28	0,27	0,26	0,25	0,24	0,24	0,23	0,23	0,22	0,22	0,21	0,21	0,20	0,20	0,19	0,19	0,18	0,18
1350	0,60	0,53	0,46	0,41	0,37	0,34	0,31	0,29	0,26	0,25	0,24	0,22	0,21	0,20	0,20	0,20	0,20	0,20	0,20	0,20	0,29	0,28	0,27	0,26	0,25	0,24	0,24	0,23	0,23	0,22	0,22	0,21	0,21	0,20	0,20	0,19	0,19	0,18	0,18
1400	0,59	0,52	0,45	0,41	0,36	0,33	0,31	0,29	0,26	0,25	0,23	0,22	0,21	0,20	0,20	0,20	0,20	0,20	0,20	0,20	0,29	0,28	0,27	0,26	0,25	0,24	0,24	0,23	0,23	0,22	0,22	0,21	0,21	0,20	0,20	0,19	0,19	0,18	0,18
1450	0,59	0,52	0,45	0,40	0,36	0,33	0,31	0,29	0,26	0,25	0,23	0,22	0,21	0,20	0,20	0,20	0,20	0,20	0,20	0,20	0,29	0,28	0,27	0,26	0,25	0,24	0,24	0,23	0,23	0,22	0,22	0,21	0,21	0,20	0,20	0,19	0,19	0,18	0,18
1500	0,58	0,51	0,44	0,40	0,35	0,33	0,30	0,27	0,26	0,24	0,23	0,22	0,21	0,20	0,20	0,20	0,20	0,20	0,20	0,20	0,29	0,28	0,27	0,26	0,25	0,24	0,24	0,23	0,23	0,22	0,22	0,21	0,21	0,20	0,20	0,19	0,19	0,18	0,18
1550	0,58	0,51	0,44	0,40	0,35	0,32	0,30	0,27	0,25	0,24	0,23	0,22	0,21	0,20	0,20	0,20	0,20	0,20	0,20	0,20	0,29	0,28	0,27	0,26	0,25	0,24	0,24	0,23	0,23	0,22	0,22	0,21	0,21	0,20	0,20	0,19	0,19	0,18	0,18
1600	0,53	0,48	0,43	0,38	0,35	0,32	0,29	0,26	0,25	0,23	0,22	0,21	0,20	0,20	0,20	0,20	0,20	0,20	0,20	0,20	0,29	0,28	0,27	0,26	0,25	0,24	0,24	0,23	0,23	0,22	0,22	0,21	0,21	0,20	0,20	0,19	0,19	0,18	0,18
1650	0,52	0,47	0,43	0,38	0,34	0,31	0,29	0,26	0,24	0,23	0,22	0,21	0,20	0,20	0,20	0,20	0,20	0,20	0,20	0,20	0,29	0,28	0,27	0,26	0,25	0,24	0,24	0,23	0,23	0,22	0,22	0,21	0,21	0,20	0,20	0,19	0,19	0,18	0,18
1700	0,52	0,47	0,42	0,37	0,34	0,3	0,28	0,25	0,24	0,22	0,21	0,2	0,19	0,19	0,18	0,17	0,17	0,17	0,17	0,17	0,2	0,19	0,19	0,18	0,18	0,17	0,17	0,16	0,16	0,16	0,15	0,15	0,15	0,14	0,14	0,14	0,14	0,13	0,13

Рекомендации по расчету потерь давления на клапане см. одноименный раздел.

ГЕРМИК®-ДУ клапаны противопожарные

Предел огнестойкости:

- EI 120
- E 120



Назначение

Клапаны противопожарные ГЕРМИК®-ДУ предназначены для автоматического перекрытия вентиляционных каналов или проемов в ограждающих строительных конструкциях зданий, и устанавливаются в системах вытяжной и приточной противодымной вентиляции, а также системах для удаления газа и дыма после пожара из помещений, защищаемых установками газового, аэрозольного или порошкового пожаротушения. По функциональному назначению применяются в качестве:

- нормально закрытых (З).
- дымовых (Д).

Предел огнестойкости:

- нормально закрытый – EI 120.
- дымовой – E 120.

Клапаны соответствуют требованиям ГОСТ РВ 20.39.304-98 по стойкости к воздействию сейсмического удара с амплитудой полуволны импульса ускорений 20 g (196 м/с²) и длительностью 30 – 50 мс.

Конструкция

ГЕРМИК®-ДУ - многолопаточный противопожарный клапан без вылета лопаток за габарит корпуса. Клапаны изготавливаются прямоугольного сечения в жестком коробчатом корпусе, в котором на осях установлены лопатки поворотно-ротного типа. Клапаны ГЕРМИК®-ДУ сохраняют работоспособность вне зависимости от пространственной ориентации и плоскости установки.

Предназначены для систем со скоростью воздушного потока не более 15 м/с для дымовых клапанов и 25 м/с для нормально закрытых клапанов. Статическое давление не более 1500 Па.

Исполнительный механизм:

- Электропривод типа «открыто/закрыто» питанием 220 или 24В;
- Электромагнит питанием 220 или 24В.

Исполнительный механизм в клапане канального исполнения размещается только снаружи клапана, стенового исполнения – в специальной нише внутри клапана;

Клапаны изготавливаются двух типов:

- Канальный – имеет два присоединительных фланца.
- Стеновой – имеет один присоединительный фланец.

Приведение клапана в положение открыто/закрыто осуществляется:

- с помощью электропривода (может осуществляться полностью дистанционно с пульта управления или вручную с использованием рукоятки ручного взвода, входящей в комплект обязательной поставки к электроприводу);
- с помощью электромагнитного исполнительного механизма (приведение клапана в положение открыто осуществляется при подаче электрического импульса на электромагнит, возврат клапана в положение закрыто происходит только вручную).

ГЕРМИК®-ДУ

Механизм срабатывания клапанов:

- при оснащении электроприводом открытие/закрытие клапана происходит за счет энергии двигателя привода. Управление лопатками в клапане происходит путем подачи напряжения на соответствующие группы контактов электропривода. При нахождении клапана в положении закрыто электропривод обесточен;
- при оснащении электромагнитным исполнительным механизмом лопатки клапана открываются за счет энергии приводной пружины при подаче электрического импульса на электромагнит. Длительность электрического импульса не должна превышать 10 сек. Приведение клапана в положение закрыто производится вручную, электромагнитный исполнительный механизм в данном положении обесточен.

Стандартно клапаны могут комплектоваться электроприводами фирм **BELIMO**, **ВЕЗА**, **SIEMENS**. По специальному заказу возможно изготовление клапанов с электроприводами, в том числе пневмоприводами, других производителей.

Техническая характеристика

Наименование параметра	Норма	
Степень огнестойкости	Е 120, EI 120	
Коэффициент теплосопротивления через сечение клапана назначения (З)	0,61 м ² *К/Вт	
УДЕЛЬНОЕ СОПРОТИВЛЕНИЕ ДЫМОГАЗОПРОНИЦАНИЮ, м³/кг (для сечения А*В, мм)		
100x100 ... 500*500	не менее 9700	
Более 500*500 ... 1000*1000	10200... 21700	
Более 1000*1000 ... 2000*2000	более 21700	
ИНЕРЦИОННОСТЬ СРАБАТЫВАНИЯ, СЕКУНД, НЕ БОЛЕЕ		
С электромагнитом	5	
С электроприводом Belimo/ ВЕЗА/ Siemens	30/45/150	
НОМИНАЛЬНОЕ НАПРЯЖЕНИЕ ПИТАНИЯ, В:		
Для питания электропривода BELIMO/ВЕЗА	=24 или ~24 или ~220 (50 Гц)	
Для питания электропривода SIEMENS	~24 или ~220 (50 Гц)	
Для питания электромагнитного привода	=24 или ~220 (50 Гц)	
Для питания цепей контроля положения:		
• BELIMO/ВЕЗА и электромагнитного привода	=24 или ~24 или ~220 (50 Гц)	
• SIEMENS	~24 или ~220 (50 Гц)	
ПОТРЕБЛЯЕМАЯ МОЩНОСТЬ Вт, НЕ БОЛЕЕ		
Электропривода	24В	220В
Электромагнита	7,5	5
	60	120
СТЕПЕНЬ ЗАЩИТЫ КОРПУСА		
Электромагнита	IP42	
Электропривода	IP54	

Эксплуатация

Вид климатического исполнения УХЛ2* по ГОСТ 15150, при отсутствии прямого воздействия солнечного излучения, атмосферных осадков и конденсации влаги на клапане и его элементах.

*Температура эксплуатации клапанов оснащенных электроприводами соответствует температуре эксплуатации заявленной фирмой производителем для данного электропривода. По специальному заказу для увеличения нижнего предела температуры эксплуатации возможно изготовление клапана с подогревом электропривода.

ГЕРМИК®-ДУ

Маркировка ГЕРМИК-ДУ

Клапан противопожарный ГЕРМИК®-ДУ; дымовой; с рабочим сечением 500*600 мм; канального типа; электропривод Belimo220, снаружи клапана; с клеммной коробкой; с воздухоприемным устройством РОН110 и монтажной рамой для присоединения к стене; с защитой от кражи электропривода:

КЛАПАН ГЕРМИК-ДУ-Д-500*600-2*ф-МВ220-СН-КК-РОН110-МРП-К

Обозначение

ГЕРМИК-ДУ

Назначение

Д – дымовой

З – нормально закрытый

Рабочее сечение А*В

• А – ширина, мм

• В – высота, мм

Тип клапана

• 1*ф – стеновой (один фланец)

• 2*ф – канальный (два фланца)

Тип привода

ЭМП220/ ЭМП24 – электромагнит на 220В/ 24В

МВ220/ МВ24 – электропривод ф. BELIMO на 220В/ 24В

MS220/ MS24 – электропривод ф. SIEMENS на 220В/ 24В

MV220/ MV24 – электропривод ф. ВЕЗА на 220В/ 24В

Размещение привода

ВН – привод внутри клапана (только для клапана типа 1*ф)

СН – привод снаружи клапана (только для клапана типа 2*ф)

Клеммная колодка или коробка

КЛ – клеммная колодка (кроме типа привода ЭМП220/ЭМП24, так как поставляется по умолчанию с данным типом привода)

КК – клеммная коробка

0 – не комплектуется

Дополнительная комплектация

РОН110 – устройство воздухоприемное

РОН120 – устройство воздухоприемное

РОН130 – устройство воздухоприемное

0 – не комплектуется

Монтажная рама

МРЗ – для стеновой заделки (только для клапана типа 1*ф)

МРП – для присоединения к стене (только для клапана типа 2*ф)

0 – не комплектуется

Защита от кражи

• К – защита от кражи электропривода

• 0 – отсутствует

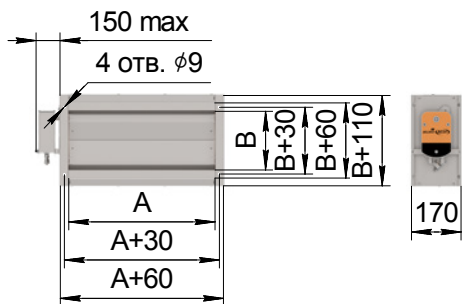
* Специальные требования к ГЕРМИК®-ДУ указывается дополнительно и согласовываются с изготовителем.

ГЕРМИК®-ДУ

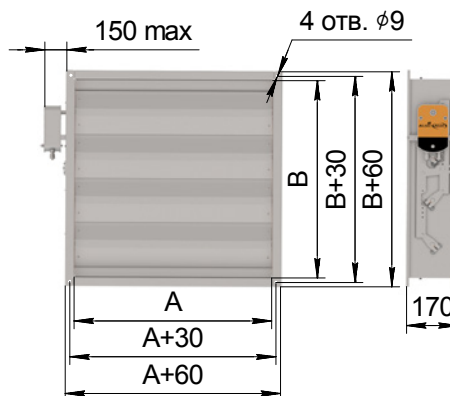
Габаритные размеры

ГЕРМИК®-ДУ канальный

Для $B \geq 100$ и $B < 155$, $B \geq 200$ и $B < 300$



Для $B \geq 155$ и $B < 200$, $B \geq 300$



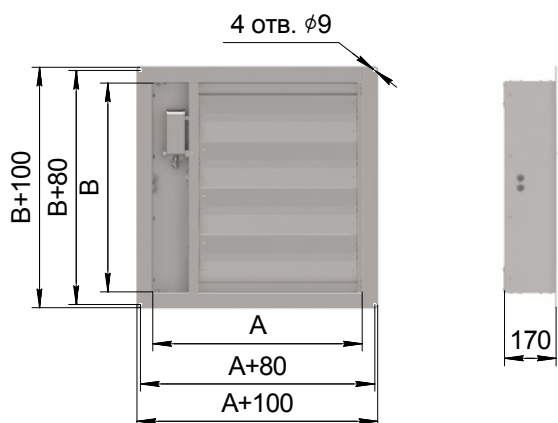
Минимальные и максимальные размеры клапана*

A, мм	B, мм
100...1950	100...2000
100...2000	100...1950

Масса клапана**

A*B, мм	100*100	500*500	750*750	1000*1000	1200*1200
Масса, кг ($\pm 10\%$)	4	17	28	41	57

ГЕРМИК®-ДУ стеновой



Минимальные и максимальные размеры клапана*

A, мм	B, мм
300...1950	300...2000
300...2000	300...1950

Масса клапана**

A*B, мм	300*300	500*500	750*750	1000*1000	1200*1200
Масса, кг ($\pm 10\%$)	8	15	27	39	55

*Возможно кассетное изготовление клапанов.

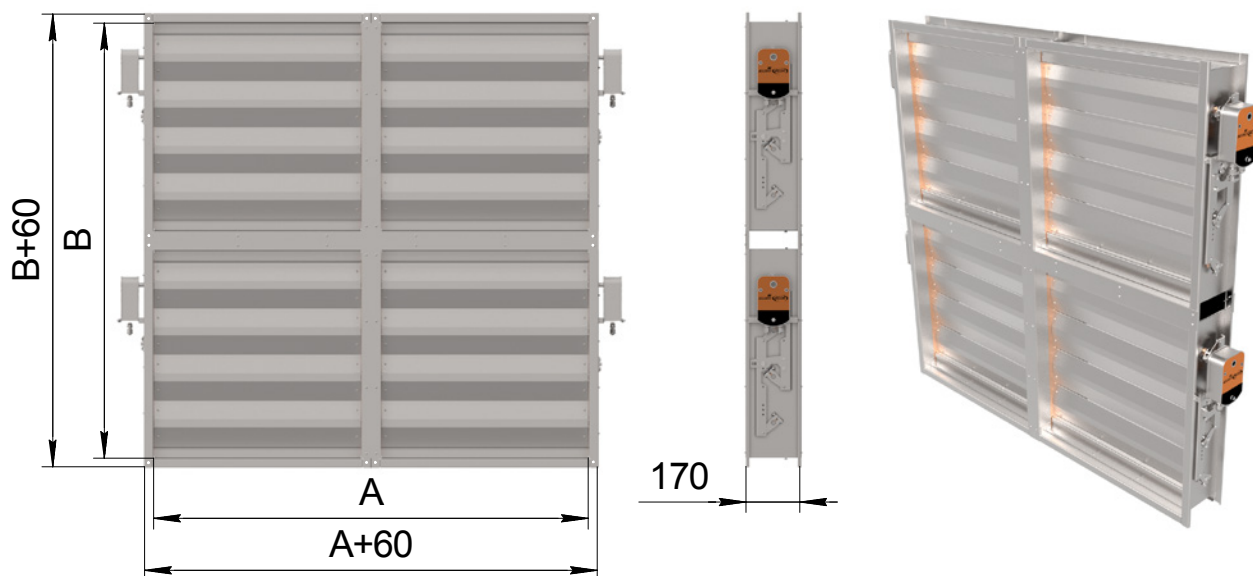
**Масса клапана без исполнительного механизма и навесных элементов.

ГЕРМИК®-ДУ

Кассетное исполнение клапана ГЕРМИК-ДУ

Канального типа

В случае, когда размер клапана попадает в зоны 2, 3, 4 (см. таблицу ниже), клапан будет изготовлен в кассетном исполнении. Например, при заказе клапана размером 2500*1200 мм будет изготовлено два клапана размером 1220*1200 мм (2500/2-30), при заказе клапана размером 1500*2200 мм будет изготовлено два клапана размером 1500*1070 мм (2200/2-30), а при заказе клапана размером 2700*2500 мм будет изготовлено четыре клапана размером 1320*1220 мм (2700/2-30*2500/2-30) и соединены между собой. Такие клапаны дополнительно оснащаются швеллерами и соединительными накладками и поступают к заказчику в полностью собранном виде, кроме случаев, когда размеры клапана превышают максимально допустимые размеры для транспортировки.



Размеры и кол-во клапанов в односекционном и кассетном исполнениях

A, мм \ B, мм	100	...	1950	1951	2000	2001	...	3900	3960	3961	4060
100											
...											
1950			1							2	
1951											
2000											
2001											
...											
3960			3								
3961											
4060											

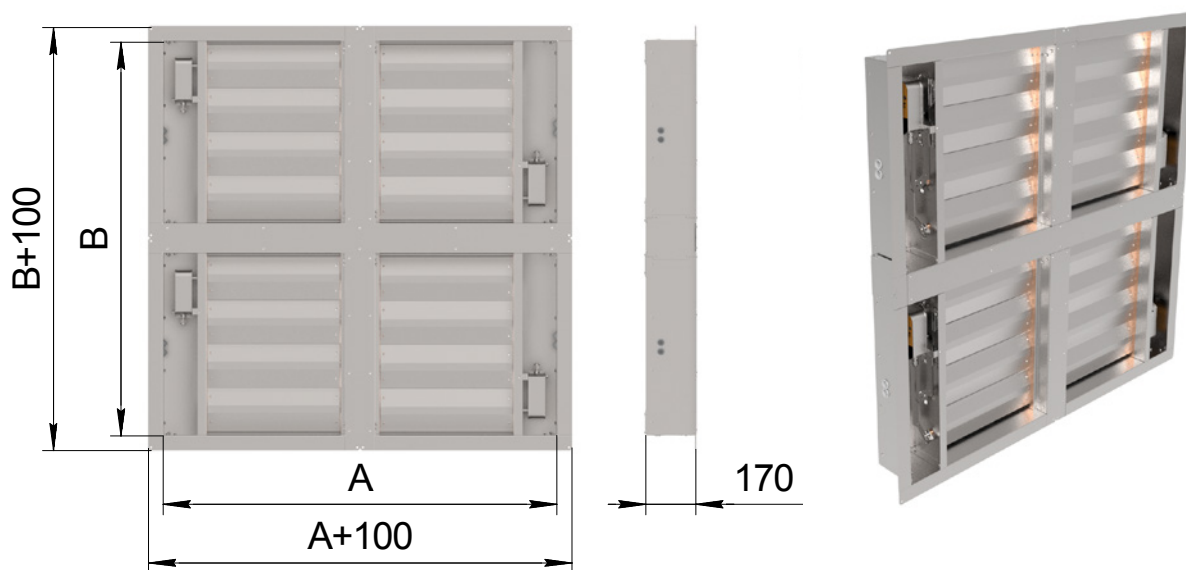
- 1 – клапан в односекционном исполнении;
- 2 – кассета из двух клапанов по ширине A;
- 3 – кассета из двух клапанов по высоте B;
- 4 – кассета из четырех клапанов по ширине A и высоте B.

ГЕРМИК®-ДУ

Кассетное исполнение клапана ГЕРМИК-ДУ

Стенового типа

В случае, когда размер клапана попадает в зоны 2, 3, 4 (см. таблицу ниже), клапан будет изготовлен в кассетном исполнении. Например, при заказе клапана размером 2400*1200 мм будет изготовлено два клапана размером 1150*1200 мм (2400/2-50), при заказе клапана размером 1500*2300 мм будет изготовлено два клапана размером 1500*1100 мм (2300/2-50), а при заказе клапана размером 2800*2200 мм будет изготовлено четыре клапана размером 1350*1050 мм (2800/2-50*2200/2-50) и соединены между собой. Такие клапаны дополнительно оснащаются швеллерами и соединительными накладками и поступают к заказчику в полностью собранном виде, кроме случаев, когда размеры клапана превышают максимально допустимые размеры для транспортировки.



Размеры и кол-во клапанов в односекционном и кассетном исполнениях

A, мм \ B, мм	300	...	1950	1951	2000	2001	...	3900	4000	4001	4100
300											
...											
1950		1					2				
1951											
2000											
2001											
...											
4000		3					4				
4001											
4100											

- 1 – клапан в односекционном исполнении;
- 2 – кассета из двух клапанов по ширине A;
- 3 – кассета из двух клапанов по высоте B;
- 4 – кассета из четырех клапанов по ширине A и высоте B.

Монтаж клапанов

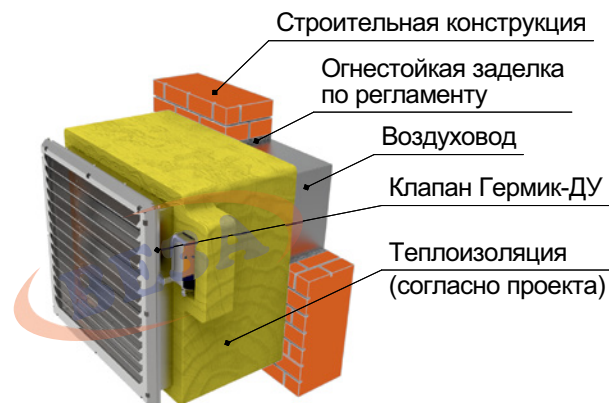
При монтаже клапана не допускается деформация его корпуса. Во избежание нарушения работоспособности клапана не допускается попадание в его внутреннюю полость и токоведущие элементы строительного мусора, краски, побелки и т. д.

При установке клапана вне проема строительной конструкции или при его стыковке с последней через отрезок воздуховода часть корпуса клапана до плоскости закрытой лопатки и указанный отрезок воздуховода подлежат дополнительной наружной теплозащите согласно проекта.

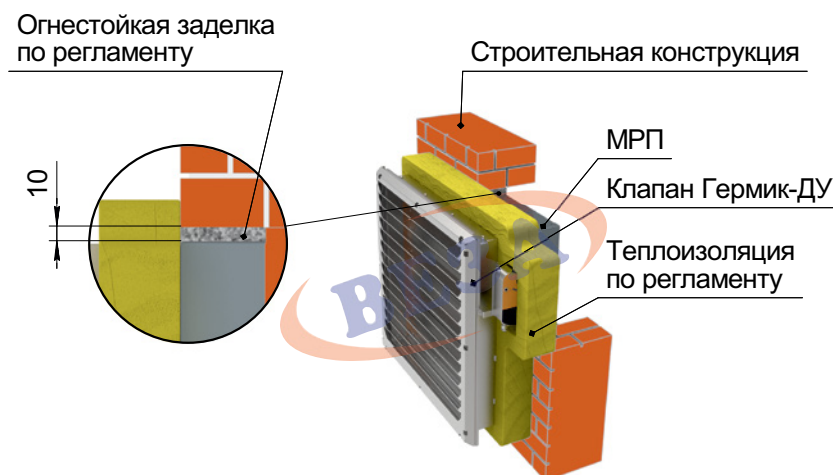
Рекомендуемые размеры стенового проема при монтаже клапанов:

- монтаж канального клапана с МРП - (A+20) и (B+20) мм;
- монтаж стенового клапана с МРЗ - (A+40) и (B+40) мм;
- монтаж стенового клапана без МРЗ - (A+24) и (B+24) мм.

Монтаж клапана канального типа вне проема строительной конструкции

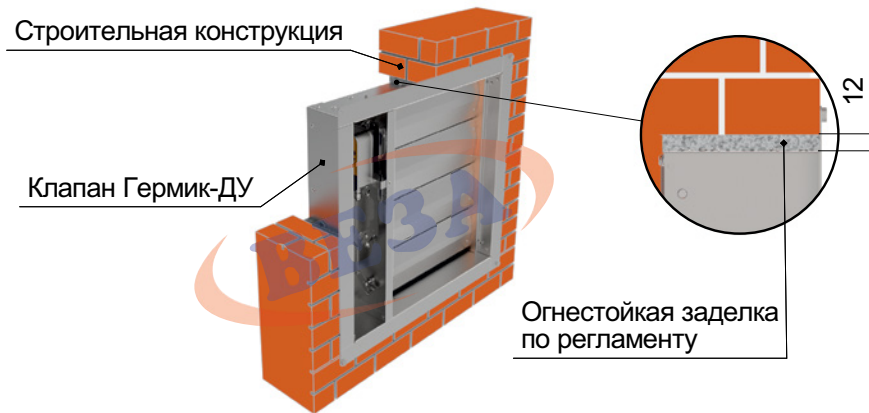


Монтаж клапана канального с применением монтажной рамы МРП

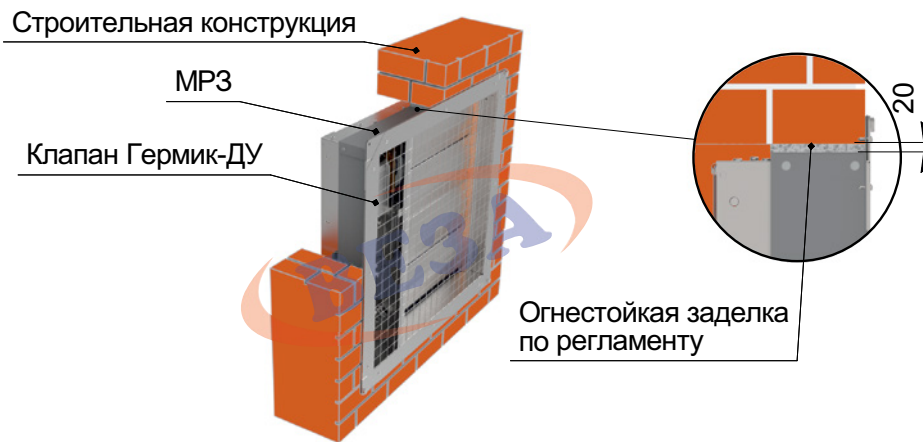


Монтаж клапанов

Монтаж клапана стенового типа



Монтаж клапана стенового типа с применением монтажной рамы МРЗ



Типоразмерный ряд, живое сечение (м²) и комплектация

Исполнительным механизмом

Клапаны канального типа с электроприводом

В, мм	100	150	200	250	300	350	400	450	500	550	600	650	700	750	800	850	900	950	1000	1050	1100	1150	1200	1250	1300	1350	1400	1450	1500	1550	1600	1650	1700	1750	1800	1850	1900	1950	2000
100	0,007	0,010	0,014	0,017	0,021	0,024	0,028	0,031	0,035	0,038	0,042	0,045	0,049	0,052	0,056	0,059	0,063	0,066	0,070	0,073	0,077	0,080	0,084	0,087	0,091	0,094	0,098	0,101	0,105	0,108	0,112	0,115	0,119	0,122	0,126	0,129	0,133	0,136	0,140
150	0,009	0,014	0,018	0,023	0,028	0,032	0,037	0,042	0,047	0,051	0,056	0,061	0,065	0,070	0,075	0,079	0,084	0,089	0,094	0,098	0,103	0,108	0,112	0,117	0,122	0,126	0,131	0,136	0,141	0,145	0,150	0,155	0,159	0,164	0,169	0,173	0,178	0,183	0,188
200	0,013	0,020	0,027	0,034	0,041	0,048	0,055	0,062	0,069	0,076	0,083	0,090	0,097	0,104	0,111	0,118	0,125	0,132	0,139	0,146	0,153	0,160	0,167	0,174	0,181	0,188	0,195	0,202	0,209	0,216	0,223	0,230	0,237	0,244	0,251	0,258	0,265	0,272	0,279
250	0,018	0,028	0,037	0,047	0,056	0,066	0,075	0,085	0,094	0,104	0,113	0,123	0,132	0,142	0,151	0,161	0,170	0,180	0,189	0,199	0,208	0,218	0,227	0,237	0,246	0,256	0,265	0,275	0,284	0,294	0,303	0,313	0,322	0,332	0,341	0,351	0,360	0,370	0,379
300	0,023	0,036	0,048	0,060	0,072	0,083	0,093	0,103	0,114	0,124	0,135	0,145	0,156	0,166	0,177	0,187	0,198	0,208	0,218	0,229	0,239	0,250	0,260	0,271	0,281	0,292	0,302	0,312	0,322	0,333	0,344	0,354	0,365	0,375	0,386	0,396	0,407	0,417	
350	0,023	0,036	0,048	0,060	0,072	0,083	0,093	0,103	0,114	0,124	0,135	0,145	0,156	0,166	0,177	0,187	0,198	0,208	0,218	0,229	0,239	0,250	0,260	0,271	0,281	0,292	0,302	0,312	0,322	0,333	0,344	0,354	0,365	0,375	0,386	0,396	0,407	0,417	
400	0,036	0,055	0,073	0,092	0,112	0,128	0,144	0,160	0,176	0,192	0,209	0,225	0,241	0,257	0,273	0,290	0,306	0,322	0,338	0,354	0,370	0,387	0,403	0,419	0,435	0,451	0,467	0,484	0,500	0,516	0,532	0,548	0,565	0,581	0,597	0,613	0,629	0,645	
500	0,036	0,055	0,073	0,092	0,112	0,128	0,144	0,160	0,176	0,192	0,209	0,225	0,241	0,257	0,273	0,290	0,306	0,322	0,338	0,354	0,370	0,387	0,403	0,419	0,435	0,451	0,467	0,484	0,500	0,516	0,532	0,548	0,565	0,581	0,597	0,613	0,629	0,645	
550	0,036	0,055	0,073	0,092	0,112	0,128	0,144	0,160	0,176	0,192	0,209	0,225	0,241	0,257	0,273	0,290	0,306	0,322	0,338	0,354	0,370	0,387	0,403	0,419	0,435	0,451	0,467	0,484	0,500	0,516	0,532	0,548	0,565	0,581	0,597	0,613	0,629	0,645	
600	0,049	0,074	0,099	0,124	0,159	0,173	0,195	0,217	0,239	0,261	0,283	0,304	0,326	0,348	0,370	0,392	0,414	0,436	0,458	0,480	0,502	0,523	0,545	0,567	0,589	0,611	0,633	0,655	0,677	0,699	0,721	0,742	0,764	0,786	0,808	0,830	0,852	0,874	
650	0,049	0,074	0,099	0,124	0,159	0,173	0,195	0,217	0,239	0,261	0,283	0,304	0,326	0,348	0,370	0,392	0,414	0,436	0,458	0,480	0,502	0,523	0,545	0,567	0,589	0,611	0,633	0,655	0,677	0,699	0,721	0,742	0,764	0,786	0,808	0,830	0,852	0,874	
700	0,049	0,074	0,099	0,124	0,159	0,173	0,195	0,217	0,239	0,261	0,283	0,304	0,326	0,348	0,370	0,392	0,414	0,436	0,458	0,480	0,502	0,523	0,545	0,567	0,589	0,611	0,633	0,655	0,677	0,699	0,721	0,742	0,764	0,786	0,808	0,830	0,852	0,874	
750	0,061	0,093	0,125	0,156	0,163	0,191	0,218	0,246	0,273	0,301	0,329	0,356	0,384	0,412	0,439	0,467	0,494	0,522	0,550	0,577	0,605	0,633	0,660	0,688	0,715	0,743	0,771	0,798	0,826	0,854	0,881	0,909	0,936	0,964	0,992	1,019	1,047	1,075	1,102
800	0,061	0,093	0,125	0,156	0,163	0,191	0,218	0,246	0,273	0,301	0,329	0,356	0,384	0,412	0,439	0,467	0,494	0,522	0,550	0,577	0,605	0,633	0,660	0,688	0,715	0,743	0,771	0,798	0,826	0,854	0,881	0,909	0,936	0,964	0,992	1,019	1,047	1,075	1,102
850	0,061	0,093	0,125	0,156	0,163	0,191	0,218	0,246	0,273	0,301	0,329	0,356	0,384	0,412	0,439	0,467	0,494	0,522	0,550	0,577	0,605	0,633	0,660	0,688	0,715	0,743	0,771	0,798	0,826	0,854	0,881	0,909	0,936	0,964	0,992	1,019	1,047	1,075	1,102
900	0,074	0,112	0,150	0,188	0,197	0,230	0,263	0,297	0,330	0,364	0,397	0,430	0,464	0,497	0,530	0,564	0,597	0,630	0,664	0,697	0,730	0,764	0,797	0,830	0,864	0,897	0,930	0,964	0,997	1,031	1,064	1,097	1,131	1,164	1,197	1,231	1,264	1,297	1,331
950	0,074	0,112	0,150	0,188	0,197	0,230	0,263	0,297	0,330	0,364	0,397	0,430	0,464	0,497	0,530	0,564	0,597	0,630	0,664	0,697	0,730	0,764	0,797	0,830	0,864	0,897	0,930	0,964	0,997	1,031	1,064	1,097	1,131	1,164	1,197	1,231	1,264	1,297	1,331
1000	0,074	0,112	0,150	0,188	0,197	0,230	0,263	0,297	0,330	0,364	0,397	0,430	0,464	0,497	0,530	0,564	0,597	0,630	0,664	0,697	0,730	0,764	0,797	0,830	0,864	0,897	0,930	0,964	0,997	1,031	1,064	1,097	1,131	1,164	1,197	1,231	1,264	1,297	1,331
1100	0,087	0,131	0,176	0,220	0,231	0,270	0,309	0,348	0,387	0,426	0,465	0,504	0,543	0,582	0,621	0,660	0,699	0,739	0,778	0,817	0,856	0,895	0,934	0,973	1,012	1,051	1,090	1,129	1,168	1,207	1,246	1,286	1,325	1,364	1,403	1,442	1,481	1,520	1,559
1150	0,087	0,131	0,176	0,220	0,231	0,270	0,309	0,348	0,387	0,426	0,465	0,504	0,543	0,582	0,621	0,660	0,699	0,739	0,778	0,817	0,856	0,895	0,934	0,973	1,012	1,051	1,090	1,129	1,168	1,207	1,246	1,286	1,325	1,364	1,403	1,442	1,481	1,520	1,559
1200	0,099	0,150	0,201	0,252	0,264	0,309	0,354	0,399	0,444	0,488	0,533	0,578	0,623	0,668	0,712	0,757	0,802	0,847	0,892	0,936	0,981	1,026	1,071	1,116	1,160	1,205	1,250	1,295	1,340	1,384	1,429	1,474	1,519	1,564	1,608	1,653	1,698	1,743	1,788
1250	0,099	0,150	0,201	0,252	0,264	0,309	0,354	0,399	0,444	0,488	0,533	0,578	0,623	0,668	0,712	0,757	0,802	0,847	0,892	0,936	0,981	1,026	1,071	1,116	1,160	1,205	1,250	1,295	1,340	1,384	1,429	1,474	1,519	1,564	1,608	1,653	1,698	1,743	1,788
1300	0,099	0,150	0,201	0,252	0,264	0,309	0,354	0,399	0,444	0,488	0,533	0,578	0,623	0,668	0,712	0,757	0,802	0,847	0,892	0,936	0,981	1,026	1,071	1,116	1,160	1,205	1,250	1,295	1,340	1,384	1,429	1,474	1,519	1,564	1,608	1,653	1,698	1,743	1,788
1350	0,112	0,169	0,227	0,285	0,298	0,349	0,399	0,450	0,500	0,551	0,601	0,652	0,702	0,753	0,803	0,854	0,904	0,955	1,005	1,056	1,106	1,157	1,208	1,258	1,309	1,359	1,410	1,460	1,511	1,561	1,612	1,662	1,713	1,763	1,814	1,864	1,915	1,965	2,016
1400	0,112	0,169	0,227	0,285	0,298	0,349	0,399	0,450	0,500	0,551	0,601	0,652	0,702	0,753	0,803	0,854	0,904	0,955	1,005	1,056	1,106	1,157	1,208	1,258	1,309	1,359	1,410	1,460	1,511	1,561	1,612	1,662	1,713	1,763	1,814	1,864	1,915	1,965	2,016
1450	0,112	0,169	0,227	0,285	0,298	0,349	0,399	0,450	0,500	0,551	0,601	0,652	0,702	0,753	0,803	0,854	0,904	0,955	1,005	1,056	1,106	1,157	1,208	1,258	1,309	1,359	1,410	1,460	1,511	1,561	1,612	1,662	1,713	1,763	1,814	1,864	1,915	1,965	2,016
1500	0,124	0,188	0,253	0,317	0,332	0,388	0,444	0,501	0,557	0,613	0,669	0,726	0,782	0,838	0,894	0,951	1,007	1,063	1,11																				

Типоразмерный ряд, живое сечение (м²) и комплектация

Исполнительным механизмом

Клапаны канального типа с электромагнитом

А, мм В, мм	100	150	200	250	300	350	400	450	500	550	600	650	700	750	800	850	900	950	1000	1050	1100	1150	1200	1250	1300	1350	1400	1450	1500	1550	1600	1650	1700	1750	1800	1850	1900	1950	2000
100	0,007	0,010	0,014	0,017	0,021	0,024	0,028	0,031	0,035	0,038	0,042	0,045	0,049	0,052	0,056	0,059	0,063	0,066	0,070	0,073	0,077	0,080	0,084	0,087	0,091	0,094	0,098	0,101	0,105	0,108	0,112	0,115	0,119	0,122	0,126	0,129	0,133	0,136	0,140
150	0,009	0,014	0,018	0,023	0,028	0,032	0,037	0,042	0,047	0,051	0,056	0,061	0,065	0,070	0,075	0,079	0,084	0,089	0,094	0,098	0,103	0,108	0,112	0,117	0,122	0,126	0,131	0,136	0,141	0,145	0,150	0,155	0,159	0,164	0,169	0,173	0,178	0,183	0,188
200	0,013	0,020	0,027	0,034	0,041	0,048	0,055	0,062	0,069	0,076	0,083	0,090	0,097	0,104	0,111	0,118	0,125	0,132	0,139	0,146	0,153	0,160	0,167	0,174	0,181	0,188	0,195	0,202	0,209	0,216	0,223	0,230	0,237	0,244	0,251	0,258	0,265	0,272	0,279
250	0,018	0,028	0,037	0,047	0,056	0,066	0,075	0,085	0,094	0,104	0,113	0,123	0,132	0,142	0,151	0,161	0,170	0,180	0,189	0,199	0,208	0,218	0,227	0,237	0,246	0,256	0,265	0,275	0,284	0,294	0,303	0,313	0,322	0,332	0,341	0,351	0,360	0,370	0,379
300	0,023	0,036	0,048	0,060	0,072	0,084	0,096	0,108	0,120	0,132	0,144	0,157	0,169	0,181	0,193	0,205	0,217	0,229	0,241	0,253	0,265	0,278	0,290	0,302	0,314	0,326	0,338	0,350	0,362	0,374	0,386	0,399	0,411	0,423	0,435	0,447	0,459	0,471	0,483
350	0,023	0,036	0,048	0,060	0,072	0,084	0,096	0,108	0,120	0,132	0,144	0,157	0,169	0,181	0,193	0,205	0,217	0,229	0,241	0,253	0,265	0,278	0,290	0,302	0,314	0,326	0,338	0,350	0,362	0,374	0,386	0,399	0,411	0,423	0,435	0,447	0,459	0,471	0,483
400	0,023	0,036	0,048	0,060	0,072	0,084	0,096	0,108	0,120	0,132	0,144	0,157	0,169	0,181	0,193	0,205	0,217	0,229	0,241	0,253	0,265	0,278	0,290	0,302	0,314	0,326	0,338	0,350	0,362	0,374	0,386	0,399	0,411	0,423	0,435	0,447	0,459	0,471	0,483
450	0,023	0,036	0,048	0,060	0,072	0,084	0,096	0,108	0,120	0,132	0,144	0,157	0,169	0,181	0,193	0,205	0,217	0,229	0,241	0,253	0,265	0,278	0,290	0,302	0,314	0,326	0,338	0,350	0,362	0,374	0,386	0,399	0,411	0,423	0,435	0,447	0,459	0,471	0,483
500	0,036	0,055	0,073	0,092	0,110	0,129	0,148	0,166	0,185	0,203	0,222	0,241	0,259	0,278	0,296	0,315	0,334	0,352	0,371	0,389	0,408	0,427	0,445	0,464	0,482	0,501	0,520	0,538	0,557	0,575	0,594	0,613	0,631	0,650	0,668	0,687	0,706	0,724	0,743
550	0,036	0,055	0,073	0,092	0,110	0,129	0,148	0,166	0,185	0,203	0,222	0,241	0,259	0,278	0,296	0,315	0,334	0,352	0,371	0,389	0,408	0,427	0,445	0,464	0,482	0,501	0,520	0,538	0,557	0,575	0,594	0,613	0,631	0,650	0,668	0,687	0,706	0,724	0,743
600	0,036	0,055	0,073	0,092	0,110	0,129	0,148	0,166	0,185	0,203	0,222	0,241	0,259	0,278	0,296	0,315	0,334	0,352	0,371	0,389	0,408	0,427	0,445	0,464	0,482	0,501	0,520	0,538	0,557	0,575	0,594	0,613	0,631	0,650	0,668	0,687	0,706	0,724	0,743
650	0,049	0,074	0,099	0,124	0,149	0,174	0,199	0,224	0,249	0,275	0,300	0,325	0,350	0,375	0,400	0,425	0,450	0,475	0,500	0,526	0,551	0,576	0,601	0,626	0,651	0,676	0,701	0,726	0,751	0,777	0,802	0,827	0,852	0,877	0,902	0,927	0,952	0,977	1,002
700	0,049	0,074	0,099	0,124	0,149	0,174	0,199	0,224	0,249	0,275	0,300	0,325	0,350	0,375	0,400	0,425	0,450	0,475	0,500	0,526	0,551	0,576	0,601	0,626	0,651	0,676	0,701	0,726	0,751	0,777	0,802	0,827	0,852	0,877	0,902	0,927	0,952	0,977	1,002
750	0,049	0,074	0,099	0,124	0,149	0,174	0,199	0,224	0,249	0,275	0,300	0,325	0,350	0,375	0,400	0,425	0,450	0,475	0,500	0,526	0,551	0,576	0,601	0,626	0,651	0,676	0,701	0,726	0,751	0,777	0,802	0,827	0,852	0,877	0,902	0,927	0,952	0,977	1,002
800	0,061	0,093	0,125	0,156	0,188	0,219	0,251	0,283	0,314	0,346	0,377	0,409	0,441	0,472	0,504	0,535	0,567	0,599	0,630	0,662	0,693	0,725	0,757	0,788	0,820	0,851	0,883	0,915	0,946	0,978	1,009	1,041	1,073	1,104	1,136	1,167	1,199	1,231	1,262
850	0,061	0,093	0,125	0,156	0,188	0,219	0,251	0,283	0,314	0,346	0,377	0,409	0,441	0,472	0,504	0,535	0,567	0,599	0,630	0,662	0,693	0,725	0,757	0,788	0,820	0,851	0,883	0,915	0,946	0,978	1,009	1,041	1,073	1,104	1,136	1,167	1,199	1,231	1,262
900	0,061	0,093	0,125	0,156	0,188	0,219	0,251	0,283	0,314	0,346	0,377	0,409	0,441	0,472	0,504	0,535	0,567	0,599	0,630	0,662	0,693	0,725	0,757	0,788	0,820	0,851	0,883	0,915	0,946	0,978	1,009	1,041	1,073	1,104	1,136	1,167	1,199	1,231	1,262
950	0,074	0,112	0,150	0,188	0,226	0,264	0,303	0,341	0,379	0,417	0,455	0,493	0,531	0,569	0,607	0,645	0,684	0,722	0,760	0,798	0,836	0,874	0,912	0,950	0,988	1,026	1,065	1,103	1,141	1,179	1,217	1,255	1,293	1,331	1,369	1,407	1,446	1,484	1,522
1000	0,074	0,112	0,150	0,188	0,226	0,264	0,303	0,341	0,379	0,417	0,455	0,493	0,531	0,569	0,607	0,645	0,684	0,722	0,760	0,798	0,836	0,874	0,912	0,950	0,988	1,026	1,065	1,103	1,141	1,179	1,217	1,255	1,293	1,331	1,369	1,407	1,446	1,484	1,522
1050	0,074	0,112	0,150	0,188	0,226	0,264	0,303	0,341	0,379	0,417	0,455	0,493	0,531	0,569	0,607	0,645	0,684	0,722	0,760	0,798	0,836	0,874	0,912	0,950	0,988	1,026	1,065	1,103	1,141	1,179	1,217	1,255	1,293	1,331	1,369	1,407	1,446	1,484	1,522
1100	0,087	0,131	0,176	0,220	0,265	0,310	0,354	0,399	0,443	0,488	0,533	0,577	0,622	0,666	0,711	0,756	0,800	0,845	0,889	0,934	0,979	1,023	1,068	1,112	1,157	1,202	1,246	1,291	1,335	1,380	1,425	1,469	1,514	1,558	1,603	1,648	1,692	1,737	1,781
1150	0,087	0,131	0,176	0,220	0,265	0,310	0,354	0,399	0,443	0,488	0,533	0,577	0,622	0,666	0,711	0,756	0,800	0,845	0,889	0,934	0,979	1,023	1,068	1,112	1,157	1,202	1,246	1,291	1,335	1,380	1,425	1,469	1,514	1,558	1,603	1,648	1,692	1,737	1,781
1200	0,087	0,131	0,176	0,220	0,265	0,310	0,354	0,399	0,443	0,488	0,533	0,577	0,622	0,666	0,711	0,756	0,800	0,845	0,889	0,934	0,979	1,023	1,068	1,112	1,157	1,202	1,246	1,291	1,335	1,380	1,425	1,469	1,514	1,558	1,603	1,648	1,692	1,737	1,781
1250	0,099	0,150	0,201	0,252	0,304	0,355	0,406	0,457	0,508	0,559	0,610	0,661	0,712	0,763	0,815	0,866	0,917	0,968	1,019	1,070	1,121	1,172	1,223	1,274	1,326	1,377	1,428	1,479	1,530	1,581	1,632	1,683	1,734	1,785	1,837	1,888	1,939	1,990	2,041
1300	0,099	0,150	0,201	0,252	0,304	0,355	0,406	0,457	0,508	0,559	0,610	0,661	0,712	0,763	0,815	0,866	0,917	0,968	1,019	1,070	1,121	1,172	1,223	1,274	1,326	1,377	1,428	1,479	1,530	1,581	1,632	1,683	1,734	1,785	1,837	1,888	1,939	1,990	2,041
1350	0,099	0,150	0,201	0,252	0,304	0,355	0,406	0,457	0,508	0,559	0,610	0,661	0,712	0,763	0,815	0,866	0,917	0,968	1,019	1,070	1,121	1,172	1,223	1,274	1,326	1,377	1,428	1,479	1,530	1,581	1,632	1,683	1,734	1,785	1,837	1,888	1,939	1,990	2,041
1400	0,112	0,169	0,227	0,285	0,342	0,400	0,457	0,515	0,573	0,630	0,688	0,745	0,803	0,861	0,918	0,976	1,033	1,091	1,149	1,206	1,264	1,321	1,379	1,437	1,494	1,552	1,609	1,667	1,725	1,782	1,840	1,897	1,955	2,013	2,070	2,128	2,185	2,243	2,301
1450	0,112	0,169	0,227	0,285	0,342	0,400	0,457	0,515	0,573	0,630	0,688	0,745	0,803	0,861	0,918	0,976	1,033	1,091	1,149	1,206	1,264	1,321	1,379	1,437	1,494	1,552	1,609	1,667	1,725	1,782	1,840	1,897	1,955	2,013	2,070	2,128	2,185	2,243	2,301
1500	0,112	0,169	0,227	0,285	0,342	0,400	0,457	0,515	0,573	0,630	0,688	0,745	0,803	0,861	0,918	0,976	1,033	1,091	1,149	1,206	1,264	1,321	1,379	1,437	1,494	1,552	1,609	1,667	1,725	1,782	1,840	1,897	1,955	2,013	2,070	2,128	2,185	2,243	2,301
1550	0,124	0,188	0,253	0,317	0,381	0,445	0,509	0,573																															

Типоразмерный ряд, живое сечение (м²) и комплектация

ИСПОЛНИТЕЛЬНЫМ МЕХАНИЗМОМ

Клапаны стенового типа с электроприводом

В, мм	А, мм	300	350	400	450	500	550	600	650	700	750	800	850	900	950	1000	1050	1100	1150	1200	1250	1300	1350	1400	1450	1500	1550	1600	1650	1700	1750	1800	1850	1900	1950	2000
300	0,029	0,039	0,050	0,060	0,071	0,081	0,092	0,102	0,112	0,123	0,133	0,144	0,154	0,165	0,175	0,186	0,196	0,206	0,217	0,227	0,238	0,248	0,259	0,269	0,280	0,290	0,301	0,311	0,321	0,332	0,342	0,353	0,363	0,374	0,384	
350	0,029	0,039	0,050	0,060	0,071	0,081	0,092	0,102	0,112	0,123	0,133	0,144	0,154	0,165	0,175	0,186	0,196	0,206	0,217	0,227	0,238	0,248	0,259	0,269	0,280	0,290	0,301	0,311	0,321	0,332	0,342	0,353	0,363	0,374	0,384	
400	0,029	0,039	0,050	0,060	0,071	0,081	0,092	0,102	0,112	0,123	0,133	0,144	0,154	0,165	0,175	0,186	0,196	0,206	0,217	0,227	0,238	0,248	0,259	0,269	0,280	0,290	0,301	0,311	0,321	0,332	0,342	0,353	0,363	0,374	0,384	
450	0,045	0,061	0,077	0,093	0,109	0,126	0,142	0,158	0,174	0,190	0,206	0,223	0,239	0,255	0,271	0,287	0,303	0,320	0,336	0,352	0,368	0,384	0,400	0,417	0,433	0,449	0,465	0,481	0,498	0,514	0,530	0,546	0,562	0,578	0,595	
500	0,045	0,061	0,077	0,093	0,109	0,126	0,142	0,158	0,174	0,190	0,206	0,223	0,239	0,255	0,271	0,287	0,303	0,320	0,336	0,352	0,368	0,384	0,400	0,417	0,433	0,449	0,465	0,481	0,498	0,514	0,530	0,546	0,562	0,578	0,595	
550	0,045	0,061	0,077	0,093	0,109	0,126	0,142	0,158	0,174	0,190	0,206	0,223	0,239	0,255	0,271	0,287	0,303	0,320	0,336	0,352	0,368	0,384	0,400	0,417	0,433	0,449	0,465	0,481	0,498	0,514	0,530	0,546	0,562	0,578	0,595	
600	0,060	0,082	0,104	0,126	0,148	0,170	0,192	0,214	0,236	0,258	0,279	0,301	0,323	0,345	0,367	0,389	0,411	0,433	0,455	0,477	0,498	0,520	0,542	0,564	0,586	0,608	0,630	0,652	0,674	0,696	0,717	0,739	0,761	0,783	0,805	
650	0,060	0,082	0,104	0,126	0,148	0,170	0,192	0,214	0,236	0,258	0,279	0,301	0,323	0,345	0,367	0,389	0,411	0,433	0,455	0,477	0,498	0,520	0,542	0,564	0,586	0,608	0,630	0,652	0,674	0,696	0,717	0,739	0,761	0,783	0,805	
700	0,060	0,082	0,104	0,126	0,148	0,170	0,192	0,214	0,236	0,258	0,279	0,301	0,323	0,345	0,367	0,389	0,411	0,433	0,455	0,477	0,498	0,520	0,542	0,564	0,586	0,608	0,630	0,652	0,674	0,696	0,717	0,739	0,761	0,783	0,805	
750	0,076	0,104	0,131	0,159	0,187	0,214	0,242	0,270	0,297	0,325	0,352	0,380	0,408	0,435	0,463	0,491	0,518	0,546	0,573	0,601	0,629	0,656	0,684	0,712	0,739	0,767	0,794	0,822	0,850	0,877	0,905	0,933	0,960	0,988	1,015	
800	0,076	0,104	0,131	0,159	0,187	0,214	0,242	0,270	0,297	0,325	0,352	0,380	0,408	0,435	0,463	0,491	0,518	0,546	0,573	0,601	0,629	0,656	0,684	0,712	0,739	0,767	0,794	0,822	0,850	0,877	0,905	0,933	0,960	0,988	1,015	
850	0,076	0,104	0,131	0,159	0,187	0,214	0,242	0,270	0,297	0,325	0,352	0,380	0,408	0,435	0,463	0,491	0,518	0,546	0,573	0,601	0,629	0,656	0,684	0,712	0,739	0,767	0,794	0,822	0,850	0,877	0,905	0,933	0,960	0,988	1,015	
900	0,092	0,125	0,159	0,192	0,225	0,259	0,292	0,325	0,359	0,392	0,426	0,459	0,492	0,526	0,559	0,592	0,626	0,659	0,692	0,726	0,759	0,792	0,826	0,859	0,892	0,926	0,959	0,992	1,026	1,059	1,093	1,126	1,159	1,193	1,226	
950	0,092	0,125	0,159	0,192	0,225	0,259	0,292	0,325	0,359	0,392	0,426	0,459	0,492	0,526	0,559	0,592	0,626	0,659	0,692	0,726	0,759	0,792	0,826	0,859	0,892	0,926	0,959	0,992	1,026	1,059	1,093	1,126	1,159	1,193	1,226	
1000	0,092	0,125	0,159	0,192	0,225	0,259	0,292	0,325	0,359	0,392	0,426	0,459	0,492	0,526	0,559	0,592	0,626	0,659	0,692	0,726	0,759	0,792	0,826	0,859	0,892	0,926	0,959	0,992	1,026	1,059	1,093	1,126	1,159	1,193	1,226	
1050	0,108	0,147	0,186	0,225	0,264	0,303	0,342	0,381	0,420	0,460	0,499	0,538	0,577	0,616	0,655	0,694	0,733	0,772	0,811	0,850	0,889	0,928	0,967	1,007	1,046	1,085	1,124	1,163	1,202	1,241	1,280	1,319	1,358	1,397	1,436	
1100	0,108	0,147	0,186	0,225	0,264	0,303	0,342	0,381	0,420	0,460	0,499	0,538	0,577	0,616	0,655	0,694	0,733	0,772	0,811	0,850	0,889	0,928	0,967	1,007	1,046	1,085	1,124	1,163	1,202	1,241	1,280	1,319	1,358	1,397	1,436	
1150	0,108	0,147	0,186	0,225	0,264	0,303	0,342	0,381	0,420	0,460	0,499	0,538	0,577	0,616	0,655	0,694	0,733	0,772	0,811	0,850	0,889	0,928	0,967	1,007	1,046	1,085	1,124	1,163	1,202	1,241	1,280	1,319	1,358	1,397	1,436	
1200	0,124	0,168	0,213	0,258	0,303	0,348	0,392	0,437	0,482	0,527	0,572	0,616	0,661	0,706	0,751	0,796	0,840	0,885	0,930	0,975	1,020	1,064	1,109	1,154	1,199	1,244	1,288	1,333	1,378	1,423	1,468	1,512	1,557	1,602	1,647	
1250	0,124	0,168	0,213	0,258	0,303	0,348	0,392	0,437	0,482	0,527	0,572	0,616	0,661	0,706	0,751	0,796	0,840	0,885	0,930	0,975	1,020	1,064	1,109	1,154	1,199	1,244	1,288	1,333	1,378	1,423	1,468	1,512	1,557	1,602	1,647	
1300	0,124	0,168	0,213	0,258	0,303	0,348	0,392	0,437	0,482	0,527	0,572	0,616	0,661	0,706	0,751	0,796	0,840	0,885	0,930	0,975	1,020	1,064	1,109	1,154	1,199	1,244	1,288	1,333	1,378	1,423	1,468	1,512	1,557	1,602	1,647	
1350	0,139	0,190	0,240	0,291	0,342	0,392	0,443	0,493	0,544	0,594	0,645	0,695	0,746	0,796	0,847	0,897	0,948	0,998	1,049	1,099	1,150	1,200	1,251	1,302	1,352	1,403	1,453	1,504	1,554	1,605	1,655	1,706	1,756	1,807	1,857	
1400	0,139	0,190	0,240	0,291	0,342	0,392	0,443	0,493	0,544	0,594	0,645	0,695	0,746	0,796	0,847	0,897	0,948	0,998	1,049	1,099	1,150	1,200	1,251	1,302	1,352	1,403	1,453	1,504	1,554	1,605	1,655	1,706	1,756	1,807	1,857	
1450	0,139	0,190	0,240	0,291	0,342	0,392	0,443	0,493	0,544	0,594	0,645	0,695	0,746	0,796	0,847	0,897	0,948	0,998	1,049	1,099	1,150	1,200	1,251	1,302	1,352	1,403	1,453	1,504	1,554	1,605	1,655	1,706	1,756	1,807	1,857	
1500	0,155	0,212	0,268	0,324	0,380	0,437	0,493	0,549	0,605	0,662	0,718	0,774	0,830	0,887	0,943	0,999	1,055	1,112	1,168	1,224	1,280	1,337	1,393	1,449	1,505	1,562	1,618	1,674	1,730	1,787	1,843	1,899	1,955	2,012	2,068	
1550	0,155	0,212	0,268	0,324	0,380	0,437	0,493	0,549	0,605	0,662	0,718	0,774	0,830	0,887	0,943	0,999	1,055	1,112	1,168	1,224	1,280	1,337	1,393	1,449	1,505	1,562	1,618	1,674	1,730	1,787	1,843	1,899	1,955	2,012	2,068	
1600	0,155	0,212	0,268	0,324	0,380	0,437	0,493	0,549	0,605	0,662	0,718	0,774	0,830	0,887	0,943	0,999	1,055	1,112	1,168	1,224	1,280	1,337	1,393	1,449	1,505	1,562	1,618	1,674	1,730	1,787	1,843	1,899	1,955	2,012	2,068	
1650	0,171	0,233	0,295	0,357	0,419	0,481	0,543	0,605	0,667	0,729	0,791	0,853	0,915	0,977	1,039	1,101	1,163	1,225	1,287	1,349	1,411	1,473	1,535	1,596	1,658	1,720	1,782	1,844	1,906	1,968	2,030	2,092	2,154	2,216	2,278	
1700	0,171	0,233	0,295	0,357	0,419	0,481	0,543	0,605	0,667	0,729	0,791	0,853	0,915	0,977	1,039	1,101	1,163	1,225	1,287	1,349	1,411	1,473	1,535	1,596	1,658	1,720	1,782	1,844	1,906	1,968	2,030	2,092	2,154	2,216	2,278	
1750	0,187	0,255	0,322	0,390	0,458	0,525	0,593	0,661	0,728	0,796	0,864	0,932	0,999	1,067	1,135	1,202	1,270	1,338	1,405	1,473	1,541	1,609	1,676	1,744	1,812	1,879	1,947	2,015	2,082	2,150	2,218	2,286	2,353	2,421	2,489	
1800	0,187	0,255	0,322	0,390	0,458	0,525	0,593	0,661	0,728	0,796	0,864	0,932	0,999	1,067	1,135	1,202	1,270	1,338	1,405	1,473	1,541	1,609	1,676	1,744	1,812	1,879	1,947	2,015	2,082	2,150	2,218	2,286	2,353	2,421	2,489	
1850	0,187	0,255	0,322	0,390	0,458	0,525	0,593	0,661	0,728	0,796	0,864	0,932	0,999	1,067	1,135	1,202	1,270	1,338	1,405	1,473	1,541	1,609	1,676	1,744	1,812	1,879	1,947	2,015	2,082	2,150	2,218	2,286	2,353	2,421	2,489	
1900	0,203	0,276	0,350	0,423	0,496	0,570	0,643	0,717	0,790	0,863	0,937	1,010	1,084	1,157	1,231	1,304																				

Типоразмерный ряд, живое сечение (м²) и комплектация ИСПОЛНИТЕЛЬНЫМ МЕХАНИЗМОМ

Клапаны стенового типа с электромагнитом

A, мм B, мм	300	350	400	450	500	550	600	650	700	750	800	850	900	950	1000	1050	1100	1150	1200	1250	1300	1350	1400	1450	1500	1550	1600	1650	1700	1750	1800	1850	1900	1950	2000
300	0,025	0,035	0,044	0,087	0,064	0,073	0,083	0,093	0,102	0,112	0,122	0,131	0,141	0,151	0,160	0,170	0,179	0,189	0,199	0,208	0,218	0,228	0,237	0,247	0,257	0,266	0,276	0,286	0,295	0,305	0,315	0,324	0,334	0,344	0,353
350	0,034	0,047	0,059	0,071	0,084	0,096	0,108	0,121	0,133	0,145	0,157	0,170	0,182	0,194	0,207	0,219	0,231	0,244	0,256	0,268	0,280	0,293	0,305	0,317	0,330	0,342	0,354	0,367	0,379	0,391	0,403	0,416	0,428	0,440	0,453
400	0,034	0,047	0,059	0,071	0,084	0,096	0,108	0,121	0,133	0,145	0,157	0,170	0,182	0,194	0,207	0,219	0,231	0,244	0,256	0,268	0,280	0,293	0,305	0,317	0,330	0,342	0,354	0,367	0,379	0,391	0,403	0,416	0,428	0,440	0,453
450	0,034	0,047	0,059	0,071	0,084	0,096	0,108	0,121	0,133	0,145	0,157	0,170	0,182	0,194	0,207	0,219	0,231	0,244	0,256	0,268	0,280	0,293	0,305	0,317	0,330	0,342	0,354	0,367	0,379	0,391	0,403	0,416	0,428	0,440	0,453
500	0,052	0,070	0,089	0,107	0,125	0,144	0,162	0,181	0,199	0,218	0,236	0,255	0,273	0,292	0,310	0,328	0,347	0,365	0,384	0,402	0,421	0,439	0,458	0,476	0,494	0,513	0,531	0,550	0,568	0,587	0,605	0,624	0,642	0,661	0,679
550	0,052	0,070	0,089	0,107	0,125	0,144	0,162	0,181	0,199	0,218	0,236	0,255	0,273	0,292	0,310	0,328	0,347	0,365	0,384	0,402	0,421	0,439	0,458	0,476	0,494	0,513	0,531	0,550	0,568	0,587	0,605	0,624	0,642	0,661	0,679
600	0,052	0,070	0,089	0,107	0,125	0,144	0,162	0,181	0,199	0,218	0,236	0,255	0,273	0,292	0,310	0,328	0,347	0,365	0,384	0,402	0,421	0,439	0,458	0,476	0,494	0,513	0,531	0,550	0,568	0,587	0,605	0,624	0,642	0,661	0,679
650	0,069	0,093	0,118	0,143	0,167	0,192	0,216	0,241	0,266	0,290	0,315	0,339	0,364	0,389	0,413	0,438	0,462	0,487	0,512	0,536	0,561	0,585	0,610	0,635	0,659	0,684	0,708	0,733	0,758	0,782	0,807	0,831	0,856	0,881	0,905
700	0,069	0,093	0,118	0,143	0,167	0,192	0,216	0,241	0,266	0,290	0,315	0,339	0,364	0,389	0,413	0,438	0,462	0,487	0,512	0,536	0,561	0,585	0,610	0,635	0,659	0,684	0,708	0,733	0,758	0,782	0,807	0,831	0,856	0,881	0,905
750	0,069	0,093	0,118	0,143	0,167	0,192	0,216	0,241	0,266	0,290	0,315	0,339	0,364	0,389	0,413	0,438	0,462	0,487	0,512	0,536	0,561	0,585	0,610	0,635	0,659	0,684	0,708	0,733	0,758	0,782	0,807	0,831	0,856	0,881	0,905
800	0,086	0,117	0,148	0,178	0,209	0,240	0,271	0,301	0,332	0,363	0,394	0,424	0,455	0,486	0,517	0,547	0,578	0,609	0,640	0,670	0,701	0,732	0,763	0,793	0,824	0,855	0,886	0,916	0,947	0,978	1,009	1,039	1,070	1,101	1,132
850	0,086	0,117	0,148	0,178	0,209	0,240	0,271	0,301	0,332	0,363	0,394	0,424	0,455	0,486	0,517	0,547	0,578	0,609	0,640	0,670	0,701	0,732	0,763	0,793	0,824	0,855	0,886	0,916	0,947	0,978	1,009	1,039	1,070	1,101	1,132
900	0,086	0,117	0,148	0,178	0,209	0,240	0,271	0,301	0,332	0,363	0,394	0,424	0,455	0,486	0,517	0,547	0,578	0,609	0,640	0,670	0,701	0,732	0,763	0,793	0,824	0,855	0,886	0,916	0,947	0,978	1,009	1,039	1,070	1,101	1,132
950	0,103	0,140	0,177	0,214	0,251	0,288	0,325	0,362	0,399	0,435	0,472	0,509	0,546	0,583	0,620	0,657	0,694	0,731	0,768	0,804	0,841	0,878	0,915	0,952	0,989	1,026	1,063	1,100	1,137	1,173	1,210	1,247	1,284	1,321	1,358
1000	0,103	0,140	0,177	0,214	0,251	0,288	0,325	0,362	0,399	0,435	0,472	0,509	0,546	0,583	0,620	0,657	0,694	0,731	0,768	0,804	0,841	0,878	0,915	0,952	0,989	1,026	1,063	1,100	1,137	1,173	1,210	1,247	1,284	1,321	1,358
1050	0,103	0,140	0,177	0,214	0,251	0,288	0,325	0,362	0,399	0,435	0,472	0,509	0,546	0,583	0,620	0,657	0,694	0,731	0,768	0,804	0,841	0,878	0,915	0,952	0,989	1,026	1,063	1,100	1,137	1,173	1,210	1,247	1,284	1,321	1,358
1100	0,121	0,164	0,207	0,250	0,293	0,336	0,379	0,422	0,465	0,508	0,551	0,594	0,637	0,680	0,723	0,766	0,809	0,852	0,895	0,938	0,982	1,025	1,068	1,111	1,154	1,197	1,240	1,283	1,326	1,369	1,412	1,455	1,498	1,541	1,584
1150	0,121	0,164	0,207	0,250	0,293	0,336	0,379	0,422	0,465	0,508	0,551	0,594	0,637	0,680	0,723	0,766	0,809	0,852	0,895	0,938	0,982	1,025	1,068	1,111	1,154	1,197	1,240	1,283	1,326	1,369	1,412	1,455	1,498	1,541	1,584
1200	0,121	0,164	0,207	0,250	0,293	0,336	0,379	0,422	0,465	0,508	0,551	0,594	0,637	0,680	0,723	0,766	0,809	0,852	0,895	0,938	0,982	1,025	1,068	1,111	1,154	1,197	1,240	1,283	1,326	1,369	1,412	1,455	1,498	1,541	1,584
1250	0,138	0,187	0,236	0,285	0,335	0,384	0,433	0,482	0,531	0,581	0,630	0,679	0,728	0,777	0,827	0,876	0,925	0,974	1,023	1,073	1,122	1,171	1,220	1,269	1,319	1,368	1,417	1,466	1,515	1,565	1,614	1,663	1,712	1,761	1,811
1300	0,138	0,187	0,236	0,285	0,335	0,384	0,433	0,482	0,531	0,581	0,630	0,679	0,728	0,777	0,827	0,876	0,925	0,974	1,023	1,073	1,122	1,171	1,220	1,269	1,319	1,368	1,417	1,466	1,515	1,565	1,614	1,663	1,712	1,761	1,811
1350	0,138	0,187	0,236	0,285	0,335	0,384	0,433	0,482	0,531	0,581	0,630	0,679	0,728	0,777	0,827	0,876	0,925	0,974	1,023	1,073	1,122	1,171	1,220	1,269	1,319	1,368	1,417	1,466	1,515	1,565	1,614	1,663	1,712	1,761	1,811
1400	0,155	0,210	0,266	0,321	0,376	0,432	0,487	0,542	0,598	0,653	0,708	0,764	0,819	0,875	0,930	0,985	1,041	1,096	1,151	1,207	1,262	1,317	1,373	1,428	1,483	1,539	1,594	1,649	1,705	1,760	1,815	1,871	1,926	1,982	2,037
1450	0,155	0,210	0,266	0,321	0,376	0,432	0,487	0,542	0,598	0,653	0,708	0,764	0,819	0,875	0,930	0,985	1,041	1,096	1,151	1,207	1,262	1,317	1,373	1,428	1,483	1,539	1,594	1,649	1,705	1,760	1,815	1,871	1,926	1,982	2,037
1500	0,155	0,210	0,266	0,321	0,376	0,432	0,487	0,542	0,598	0,653	0,708	0,764	0,819	0,875	0,930	0,985	1,041	1,096	1,151	1,207	1,262	1,317	1,373	1,428	1,483	1,539	1,594	1,649	1,705	1,760	1,815	1,871	1,926	1,982	2,037
1550	0,172	0,234	0,295	0,357	0,418	0,480	0,541	0,603	0,664	0,726	0,787	0,849	0,910	0,972	1,033	1,095	1,156	1,218	1,279	1,341	1,402	1,464	1,525	1,587	1,648	1,710	1,771	1,833	1,894	1,956	2,017	2,079	2,140	2,202	2,263
1600	0,172	0,234	0,295	0,357	0,418	0,480	0,541	0,603	0,664	0,726	0,787	0,849	0,910	0,972	1,033	1,095	1,156	1,218	1,279	1,341	1,402	1,464	1,525	1,587	1,648	1,710	1,771	1,833	1,894	1,956	2,017	2,079	2,140	2,202	2,263
1650	0,172	0,234	0,295	0,357	0,418	0,480	0,541	0,603	0,664	0,726	0,787	0,849	0,910	0,972	1,033	1,095	1,156	1,218	1,279	1,341	1,402	1,464	1,525	1,587	1,648	1,710	1,771	1,833	1,894	1,956	2,017	2,079	2,140	2,202	2,263
1700	0,189	0,257	0,325	0,392	0,460	0,528	0,595	0,663	0,731	0,798	0,866	0,934	1,001	1,069	1,137	1,204	1,272	1,339	1,407	1,475	1,542	1,610	1,678	1,745	1,813	1,881	1,948	2,016	2,084	2,151	2,219	2,287	2,354	2,422	2,490
1750	0,189	0,257	0,325	0,392	0,460	0,528	0,595	0,663	0,731	0,798	0,866	0,934	1,001	1,069	1,137	1,204	1,272	1,339	1,407	1,475	1,542	1,610	1,678	1,745	1,813	1,881	1,948	2,016	2,084	2,151	2,219	2,287	2,354	2,422	2,490
1800	0,189	0,257	0,325	0,392	0,460	0,528	0,595	0,663	0,731	0,798	0,866	0,934	1,001	1,069	1,137	1,204	1,272	1,339	1,407	1,475	1,542	1,610	1,678	1,745	1,813	1,881	1,948	2,016	2,084	2,151	2,219	2,287	2,354	2,422	2,490
1850	0,207	0,280	0,354	0,428	0,502	0,576	0,649	0,723	0,797	0,871	0,945	1,018	1,092	1,166	1,240	1,314	1,387	1,461	1,535	1,609	1,683	1,756	1,830	1,904	1,978	2,052	2,125	2,199	2,273	2,347	2,421	2,494	2,568	2,642	2,716
1900	0,207	0,280	0,354	0,428	0,502	0,576	0,649	0,723	0,797	0,871	0,945	1,018	1,092	1,1																					

Коэффициенты местного сопротивления (ξкл) клапанов ГЕРМИК®-ДУ

Клапаны канального типа

А, мм	100	150	200	250	300	350	400	450	500	550	600	650	700	750	800	850	900	950	1000	1050	1100	1150	1200	1250	1300	1350	1400	1450	1500	1550	1600	1650	1700	1750	1800	1850	1900	1950	2000											
100	2,41	1,82	1,55	1,35	1,19	0,95	0,85	0,8	0,73	0,67	0,63	0,61	0,6	0,58	0,55	0,53	0,5	0,48	0,46	0,45	0,43	0,41	0,4	0,38	0,37	0,37	0,36	0,34	0,322	0,3	0,29	0,29	0,28	0,28	0,27	0,26	0,26	0,24	0,23	0,22										
150	2,32	1,71	1,41	1,25	1,11	0,93	0,82	0,75	0,7	0,64	0,6	0,58	0,55	0,52	0,49	0,48	0,46	0,44	0,42	0,41	0,39	0,38	0,36	0,35	0,34	0,33	0,32	0,3	0,28	0,27	0,27	0,265	0,26	0,25	0,24	0,23	0,22	0,21	0,19	0,19	0,19									
200	2,2	1,6	1,29	1,15	0,97	0,85	0,75	0,68	0,62	0,57	0,53	0,49	0,46	0,43	0,41	0,39	0,37	0,35	0,33	0,32	0,31	0,3	0,292	0,29	0,28	0,27	0,26	0,26	24	0,23	0,23	0,23	0,23	0,22	0,22	0,21	0,21	0,21	0,21	0,19	0,19									
250	2,26	1,64	1,32	1,18	0,99	0,87	0,77	0,70	0,64	0,58	0,54	0,50	0,47	0,44	0,42	0,40	0,38	0,36	0,34	0,33	0,32	0,31	0,30	0,29	0,28	0,27	0,27	0,27	24,60	0,24	0,24	0,24	0,24	0,23	0,22	0,22	0,22	0,21	0,21	0,21	0,20	0,20								
300	2,31	1,68	1,36	1,21	1,02	0,89	0,79	0,71	0,65	0,60	0,56	0,51	0,48	0,45	0,43	0,41	0,39	0,37	0,35	0,34	0,33	0,32	0,31	0,30	0,29	0,28	0,27	0,27	25,22	0,24	0,24	0,24	0,24	0,23	0,22	0,22	0,22	0,21	0,21	0,21	0,20	0,20								
350	2,37	1,72	1,39	1,24	1,04	0,92	0,81	0,73	0,67	0,61	0,57	0,53	0,50	0,46	0,44	0,42	0,40	0,38	0,36	0,34	0,33	0,32	0,31	0,31	0,30	0,29	0,28	0,28	28	0,25	0,25	0,25	0,25	0,24	0,23	0,23	0,23	0,22	0,22	0,22	0,22	0,20	0,20							
400	2,43	1,77	1,42	1,27	1,07	0,94	0,83	0,75	0,68	0,63	0,59	0,54	0,51	0,47	0,45	0,43	0,41	0,39	0,36	0,35	0,34	0,33	0,32	0,32	0,31	0,30	0,29	0,29	26,49	0,25	0,25	0,25	0,25	0,24	0,23	0,23	0,23	0,22	0,22	0,22	0,21	0,21	0,21							
450	1,95	1,82	1,46	1,30	1,10	0,96	0,85	0,77	0,70	0,64	0,60	0,55	0,52	0,49	0,46	0,44	0,42	0,40	0,37	0,36	0,35	0,34	0,33	0,33	0,33	0,32	0,31	0,29	29	0,27	0,27	0,27	0,27	0,26	0,25	0,24	0,24	0,23	0,23	0,23	0,21	0,21	0,21							
500	1,7	1,52	1,16	0,95	0,81	0,7	0,63	0,56	0,51	0,47	0,44	0,41	0,38	0,36	0,34	0,32	0,31	0,30	0,29	0,28	0,27	0,26	0,26	0,25	0,24	0,23	0,22	0,22	0,21	0,21	0,21	0,21	0,21	0,21	0,21	0,21	0,21	0,21	0,21	0,18	0,18	0,17	0,16							
550	1,74	1,56	1,19	0,97	0,83	0,72	0,65	0,57	0,52	0,48	0,45	0,42	0,39	0,37	0,35	0,33	0,32	0,31	0,29	0,28	0,27	0,26	0,26	0,25	0,24	0,23	0,22	0,22	0,21	0,21	0,21	0,21	0,21	0,21	0,21	0,21	0,21	0,21	0,21	0,18	0,18	0,17	0,16							
600	1,79	1,60	1,22	1,00	0,85	0,74	0,66	0,59	0,54	0,49	0,46	0,43	0,40	0,38	0,36	0,34	0,33	0,32	0,29	0,28	0,27	0,26	0,26	0,25	0,24	0,23	0,22	0,22	0,21	0,21	0,21	0,21	0,21	0,21	0,21	0,21	0,21	0,21	0,21	0,19	0,19	0,18	0,17							
650	1,61	1,42	1,13	0,93	0,79	0,69	0,61	0,55	0,5	0,46	0,43	0,4	0,37	0,35	0,33	0,31	0,3	0,28	0,27	0,26	0,25	0,24	0,23	0,22	0,21	0,21	0,21	0,21	0,21	0,21	0,21	0,21	0,21	0,21	0,21	0,21	0,21	0,21	0,21	0,21	0,18	0,18	0,17	0,16						
700	1,65	1,46	1,16	0,95	0,81	0,71	0,63	0,56	0,51	0,47	0,44	0,41	0,38	0,36	0,34	0,32	0,31	0,29	0,28	0,27	0,26	0,26	0,25	0,24	0,23	0,22	0,22	0,21	0,21	0,21	0,21	0,21	0,21	0,21	0,21	0,21	0,21	0,21	0,21	0,21	0,18	0,18	0,17	0,16						
750	1,69	1,49	1,19	0,98	0,83	0,72	0,64	0,58	0,53	0,48	0,45	0,42	0,39	0,37	0,35	0,33	0,32	0,29	0,28	0,27	0,26	0,26	0,25	0,24	0,23	0,22	0,22	0,21	0,21	0,21	0,21	0,21	0,21	0,21	0,21	0,21	0,21	0,21	0,21	0,21	0,19	0,19	0,18	0,17						
800	1,45	1,31	1,11	0,91	0,77	0,67	0,6	0,54	0,49	0,45	0,42	0,39	0,36	0,34	0,32	0,3	0,29	0,28	0,27	0,26	0,25	0,24	0,23	0,22	0,21	0,21	0,21	0,21	0,21	0,21	0,21	0,21	0,21	0,21	0,21	0,21	0,21	0,21	0,21	0,21	0,21	0,18	0,18	0,17	0,16					
850	1,49	1,34	1,14	0,93	0,79	0,69	0,62	0,55	0,50	0,46	0,43	0,40	0,37	0,35	0,33	0,31	0,30	0,29	0,28	0,27	0,26	0,26	0,25	0,24	0,23	0,22	0,22	0,21	0,21	0,21	0,21	0,21	0,21	0,21	0,21	0,21	0,21	0,21	0,21	0,21	0,21	0,18	0,18	0,17	0,16					
900	1,52	1,38	1,17	0,96	0,81	0,70	0,63	0,57	0,51	0,47	0,44	0,41	0,38	0,36	0,34	0,32	0,30	0,29	0,28	0,27	0,26	0,26	0,25	0,24	0,23	0,22	0,22	0,21	0,21	0,21	0,21	0,21	0,21	0,21	0,21	0,21	0,21	0,21	0,21	0,21	0,21	0,18	0,18	0,17	0,16					
950	1,3	1,23	1,09	0,89	0,76	0,66	0,59	0,53	0,48	0,44	0,41	0,38	0,36	0,34	0,32	0,3	0,29	0,28	0,27	0,26	0,25	0,24	0,23	0,22	0,21	0,21	0,21	0,21	0,21	0,21	0,21	0,21	0,21	0,21	0,21	0,21	0,21	0,21	0,21	0,21	0,21	0,21	0,18	0,18	0,17	0,16				
1000	1,33	1,26	1,12	0,91	0,78	0,68	0,60	0,54	0,49	0,45	0,42	0,39	0,37	0,35	0,33	0,31	0,30	0,29	0,28	0,27	0,26	0,26	0,25	0,24	0,23	0,22	0,22	0,21	0,21	0,21	0,21	0,21	0,21	0,21	0,21	0,21	0,21	0,21	0,21	0,21	0,21	0,21	0,18	0,18	0,17	0,16				
1050	1,37	1,29	1,15	0,94	0,80	0,69	0,62	0,56	0,50	0,46	0,43	0,40	0,38	0,36	0,34	0,32	0,30	0,29	0,28	0,27	0,26	0,26	0,25	0,24	0,23	0,22	0,22	0,21	0,21	0,21	0,21	0,21	0,21	0,21	0,21	0,21	0,21	0,21	0,21	0,21	0,21	0,21	0,19	0,19	0,18	0,17				
1100	1,28	1,21	1,07	0,87	0,74	0,65	0,58	0,52	0,47	0,43	0,4	0,37	0,35	0,33	0,31	0,29	0,28	0,27	0,26	0,25	0,24	0,23	0,22	0,21	0,21	0,21	0,21	0,21	0,21	0,21	0,21	0,21	0,21	0,21	0,21	0,21	0,21	0,21	0,21	0,21	0,21	0,21	0,21	0,18	0,18	0,17	0,16			
1150	1,31	1,24	1,10	0,89	0,76	0,67	0,59	0,53	0,48	0,44	0,41	0,38	0,36	0,34	0,32	0,30	0,29	0,28	0,27	0,26	0,25	0,24	0,23	0,22	0,21	0,21	0,21	0,21	0,21	0,21	0,21	0,21	0,21	0,21	0,21	0,21	0,21	0,21	0,21	0,21	0,21	0,21	0,21	0,18	0,18	0,17	0,16			
1200	1,34	1,27	1,12	0,91	0,78	0,68	0,61	0,55	0,49	0,45	0,42	0,39	0,37	0,35	0,33	0,30	0,29	0,28	0,27	0,26	0,25	0,24	0,23	0,22	0,21	0,21	0,21	0,21	0,21	0,21	0,21	0,21	0,21	0,21	0,21	0,21	0,21	0,21	0,21	0,21	0,21	0,21	0,21	0,18	0,18	0,17	0,16			
1250	1,26	1,19	1,05	0,86	0,73	0,64	0,57	0,51	0,47	0,43	0,4	0,37	0,34	0,32	0,31	0,29	0,28	0,27	0,26	0,25	0,24	0,23	0,22	0,21	0,21	0,21	0,21	0,21	0,21	0,21	0,21	0,21	0,21	0,21	0,21	0,21	0,21	0,21	0,21	0,21	0,21	0,21	0,21	0,21	0,18	0,18	0,17	0,16		
1300	1,29	1,22	1,08	0,88	0,75	0,66	0,58	0,52	0,48	0,44	0,41	0,38	0,35	0,33	0,32	0,30	0,29	0,28	0,27	0,26	0,25	0,24	0,23	0,22	0,21	0,21	0,21	0,21	0,21	0,21	0,21	0,21	0,21	0,21	0,21	0,21	0,21	0,21	0,21	0,21	0,21	0,21	0,21	0,21	0,18	0,18	0,17	0,16		
1350	1,32	1,25	1,10	0,90	0,77	0,67	0,60	0,54	0,49	0,45	0,42	0,39	0,36	0,34	0,32	0,30	0,29	0,28	0,27	0,26	0,25	0,24	0,23	0,22	0,21	0,21	0,21	0,21	0,21	0,21	0,21	0,21	0,21	0,21	0,21	0,21	0,21	0,21	0,21	0,21	0,21	0,21	0,21	0,21	0,21	0,18	0,18	0,17	0,16	
1400	1,25	1,18	1,04	0,85	0,73	0,63	0,56	0,51	0,46	0,42	0,39	0,36	0,34	0,32	0,31	0,29	0,28	0,27	0,26	0,25	0,24	0,23	0,22	0,21	0,21	0,21	0,21	0,21	0,21	0,21	0,21	0,21	0,21	0,21	0,21	0,21	0,21	0,21	0,21	0,21	0,21	0,21	0,21	0,21	0,21	0,21	0,18	0,18	0,17	0,16
1450	1,28	1,21	1,07	0,87	0,75	0,65	0,57	0,52	0,47	0,43	0,40	0,37	0,35	0,33	0,31	0,30	0,28	0,27	0,26	0,25	0,24	0,23	0,22	0,21	0,21	0,21	0,21	0,21	0,21	0,21	0,21	0,21	0,21	0,21	0,21	0,21	0,21	0,21	0,21	0,21	0,21	0,21	0,21	0,21	0,21	0,21	0,18	0,18	0,17	0,16
1500	1,31	1,24	1,09	0,89	0,77	0,66	0,59	0,54	0,48	0,44	0,41	0,38	0,36	0,34	0,32	0,30																																		

Коэффициенты местного сопротивления (ξкл) клапанов ГЕРМИК®-ДУ

Клапаны стенового типа

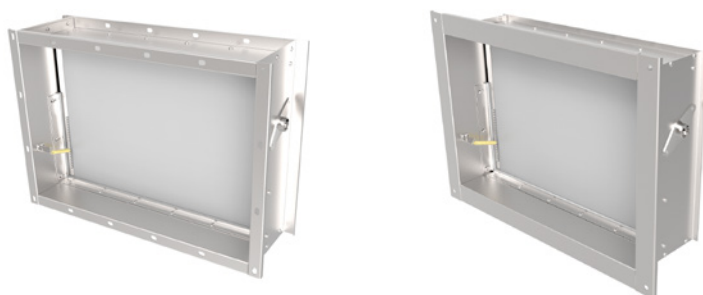
А, мм В, мм	300	350	400	450	500	550	600	650	700	750	800	850	900	950	1000	1050	1100	1150	1200	1250	1300	1350	1400	1450	1500	1550	1600	1650	1700	1750	1800	1850	1900	1950	2000
300	1,35	1,10	0,93	0,82	0,72	0,66	0,60	0,54	0,51	0,47	0,44	0,41	0,39	0,37	0,36	0,35	0,33	0,33	0,33	0,32	0,31	0,30	0,29	0,28	0,26	0,25	0,24	0,24	0,23	0,23	0,22	0,22	0,21	0,21	0,20
350	1,30	1,07	0,91	0,79	0,70	0,63	0,58	0,53	0,49	0,46	0,43	0,40	0,38	0,37	0,36	0,35	0,33	0,33	0,32	0,31	0,30	0,29	0,28	0,26	0,25	0,24	0,24	0,23	0,22	0,22	0,21	0,21	0,21	0,20	0,20
400	1,33	1,10	0,93	0,81	0,72	0,65	0,59	0,54	0,51	0,47	0,44	0,41	0,39	0,38	0,37	0,35	0,34	0,34	0,33	0,32	0,31	0,29	0,28	0,26	0,25	0,24	0,24	0,23	0,22	0,22	0,21	0,21	0,21	0,20	0,20
450	1,37	1,12	0,95	0,83	0,74	0,66	0,60	0,56	0,52	0,48	0,45	0,42	0,40	0,39	0,37	0,36	0,35	0,34	0,33	0,32	0,31	0,29	0,28	0,26	0,25	0,24	0,24	0,23	0,22	0,22	0,21	0,21	0,21	0,20	0,18
500	1,27	1,04	0,89	0,77	0,68	0,61	0,56	0,52	0,47	0,45	0,41	0,39	0,37	0,36	0,35	0,33	0,33	0,32	0,31	0,30	0,29	0,28	0,26	0,25	0,24	0,24	0,23	0,22	0,22	0,21	0,21	0,21	0,20	0,19	
550	1,30	1,06	0,91	0,79	0,70	0,62	0,58	0,53	0,48	0,46	0,42	0,40	0,38	0,37	0,35	0,34	0,34	0,33	0,32	0,31	0,29	0,28	0,26	0,25	0,24	0,24	0,23	0,22	0,22	0,21	0,21	0,21	0,20	0,19	
600	1,33	1,09	0,93	0,81	0,71	0,64	0,59	0,54	0,50	0,47	0,43	0,41	0,39	0,37	0,36	0,35	0,33	0,33	0,32	0,31	0,29	0,28	0,26	0,25	0,24	0,24	0,23	0,22	0,22	0,21	0,21	0,21	0,20	0,19	
650	1,24	1,01	0,86	0,75	0,67	0,60	0,55	0,51	0,46	0,44	0,40	0,38	0,36	0,35	0,33	0,34	0,34	0,33	0,32	0,31	0,29	0,28	0,26	0,25	0,24	0,24	0,23	0,22	0,22	0,21	0,21	0,20	0,19		
700	1,27	1,04	0,88	0,77	0,68	0,61	0,57	0,52	0,47	0,45	0,41	0,39	0,37	0,36	0,35	0,33	0,33	0,32	0,31	0,29	0,28	0,26	0,25	0,24	0,24	0,23	0,22	0,22	0,21	0,21	0,21	0,20	0,19		
750	1,30	1,06	0,91	0,79	0,70	0,63	0,58	0,53	0,48	0,46	0,42	0,40	0,37	0,36	0,35	0,33	0,34	0,34	0,33	0,32	0,31	0,29	0,28	0,26	0,25	0,24	0,24	0,23	0,22	0,22	0,21	0,21	0,20	0,19	
800	1,21	0,99	0,85	0,74	0,66	0,59	0,54	0,49	0,46	0,43	0,40	0,38	0,37	0,36	0,35	0,33	0,33	0,32	0,31	0,29	0,28	0,26	0,25	0,24	0,24	0,23	0,22	0,22	0,21	0,21	0,20	0,18	0,17		
850	1,24	1,01	0,87	0,75	0,67	0,60	0,55	0,51	0,47	0,44	0,41	0,39	0,38	0,37	0,35	0,34	0,33	0,32	0,31	0,29	0,28	0,26	0,25	0,24	0,24	0,23	0,22	0,22	0,21	0,21	0,20	0,19	0,18		
900	1,27	1,04	0,89	0,77	0,69	0,62	0,57	0,52	0,48	0,45	0,42	0,40	0,39	0,37	0,36	0,35	0,34	0,33	0,31	0,29	0,28	0,26	0,25	0,24	0,24	0,23	0,22	0,22	0,21	0,21	0,20	0,19	0,18		
950	1,18	0,97	0,82	0,71	0,63	0,58	0,52	0,48	0,45	0,41	0,39	0,37	0,35	0,33	0,32	0,31	0,30	0,30	0,29	0,28	0,26	0,26	0,25	0,24	0,24	0,23	0,22	0,22	0,21	0,21	0,20	0,18	0,17		
1000	1,21	0,99	0,84	0,73	0,65	0,59	0,53	0,50	0,46	0,42	0,40	0,38	0,35	0,34	0,33	0,32	0,31	0,29	0,29	0,28	0,27	0,27	0,26	0,25	0,24	0,24	0,23	0,22	0,22	0,21	0,20	0,19	0,18		
1050	1,24	1,01	0,86	0,75	0,66	0,60	0,54	0,51	0,47	0,43	0,41	0,39	0,36	0,35	0,34	0,33	0,31	0,29	0,29	0,28	0,27	0,27	0,26	0,25	0,24	0,24	0,23	0,22	0,22	0,21	0,20	0,19	0,18		
1100	1,16	0,95	0,82	0,71	0,63	0,56	0,52	0,47	0,44	0,40	0,38	0,36	0,33	0,33	0,32	0,31	0,30	0,29	0,29	0,28	0,26	0,25	0,24	0,23	0,23	0,22	0,22	0,21	0,20	0,20	0,18	0,17			
1150	1,19	0,98	0,84	0,73	0,65	0,58	0,53	0,48	0,45	0,41	0,39	0,37	0,34	0,34	0,34	0,33	0,32	0,31	0,29	0,29	0,28	0,27	0,26	0,25	0,24	0,24	0,23	0,22	0,21	0,20	0,19	0,18			
1200	1,22	1,00	0,86	0,75	0,66	0,59	0,54	0,50	0,46	0,42	0,40	0,37	0,35	0,35	0,34	0,33	0,31	0,29	0,29	0,28	0,27	0,27	0,26	0,25	0,24	0,24	0,23	0,22	0,21	0,20	0,19	0,18			
1250	1,15	0,94	0,81	0,70	0,62	0,56	0,51	0,47	0,44	0,40	0,38	0,36	0,33	0,32	0,31	0,30	0,29	0,29	0,28	0,27	0,26	0,25	0,24	0,24	0,23	0,22	0,22	0,21	0,20	0,18	0,17				
1300	1,18	0,97	0,83	0,72	0,64	0,58	0,52	0,48	0,45	0,41	0,39	0,37	0,34	0,34	0,33	0,32	0,31	0,29	0,29	0,28	0,27	0,26	0,25	0,24	0,24	0,23	0,22	0,21	0,20	0,19	0,18				
1350	1,21	0,99	0,85	0,74	0,65	0,59	0,53	0,50	0,46	0,42	0,40	0,37	0,35	0,34	0,33	0,31	0,29	0,29	0,28	0,27	0,26	0,25	0,24	0,24	0,23	0,22	0,22	0,21	0,19	0,18					
1400	1,14	0,93	0,79	0,69	0,61	0,55	0,51	0,46	0,43	0,40	0,38	0,36	0,33	0,32	0,31	0,30	0,29	0,29	0,28	0,28	0,26	0,25	0,24	0,24	0,23	0,22	0,22	0,21	0,20	0,18	0,17				
1450	1,17	0,95	0,81	0,71	0,62	0,57	0,52	0,47	0,44	0,41	0,39	0,37	0,34	0,34	0,33	0,32	0,31	0,29	0,29	0,28	0,27	0,26	0,25	0,24	0,24	0,23	0,22	0,21	0,20	0,19	0,18				
1500	1,20	0,98	0,83	0,72	0,64	0,58	0,53	0,48	0,45	0,42	0,40	0,37	0,35	0,34	0,33	0,31	0,29	0,29	0,28	0,27	0,26	0,25	0,24	0,24	0,23	0,22	0,22	0,21	0,20	0,19	0,18				
1550	1,13	0,92	0,78	0,69	0,61	0,55	0,49	0,46	0,43	0,39	0,37	0,35	0,33	0,31	0,30	0,29	0,29	0,28	0,26	0,25	0,24	0,23	0,23	0,22	0,22	0,21	0,21	0,20	0,18	0,17					
1600	1,16	0,94	0,80	0,71	0,62	0,57	0,51	0,47	0,44	0,40	0,38	0,35	0,34	0,32	0,31	0,31	0,29	0,29	0,28	0,27	0,26	0,25	0,24	0,24	0,23	0,22	0,22	0,21	0,20	0,19	0,18				
1650	1,18	0,97	0,82	0,72	0,64	0,58	0,52	0,48	0,45	0,41	0,39	0,36	0,35	0,33	0,31	0,29	0,29	0,28	0,28	0,26	0,25	0,24	0,23	0,23	0,22	0,22	0,21	0,20	0,19	0,18	0,17				
1700	1,12	0,92	0,78	0,68	0,60	0,54	0,49	0,45	0,43	0,39	0,37	0,35	0,32	0,31	0,30	0,29	0,29	0,28	0,28	0,26	0,25	0,24	0,23	0,23	0,22	0,22	0,21	0,20	0,18	0,17					
1750	1,14	0,94	0,80	0,70	0,61	0,55	0,51	0,46	0,44	0,40	0,38	0,35	0,33	0,32	0,31	0,29	0,29	0,28	0,28	0,26	0,25	0,24	0,23	0,23	0,22	0,22	0,21	0,20	0,19	0,18	0,17				
1800	1,17	0,97	0,82	0,71	0,63	0,57	0,52	0,47	0,45	0,41	0,39	0,36	0,34	0,33	0,31	0,29	0,29	0,28	0,28	0,26	0,25	0,24	0,23	0,23	0,22	0,22	0,21	0,20	0,19	0,18	0,17				
1850	1,10	0,91	0,77	0,67	0,60	0,54	0,48	0,45	0,41	0,39	0,36	0,35	0,32	0,30	0,29	0,29	0,28	0,28	0,26	0,25	0,24	0,23	0,23	0,22	0,22	0,21	0,20	0,18	0,17	0,16					
1900	1,13	0,93	0,79	0,68	0,61	0,55	0,50	0,46	0,42	0,40	0,37	0,35	0,33	0,31	0,29	0,29	0,28	0,28	0,26	0,25	0,24	0,23	0,23	0,22	0,22	0,21	0,20	0,19	0,18	0,17					
1950	1,16	0,95	0,81	0,70	0,63	0,57	0,51	0,47	0,43	0,41	0,37	0,36	0,34	0,31	0,30	0,29	0,29	0,28	0,27	0,26	0,25	0,24	0,23	0,23	0,22	0,22	0,21	0,20	0,19	0,18	0,17				
2000	1,10	0,91	0,77	0,67	0,60	0,54	0,48	0,45	0,41	0,39	0,36	0,35	0,32	0,30	0,29	0,29	0,28	0,28	0,26	0,25	0,24	0,23	0,23	0,22	0,22	0,21	0,20	0,18	0,17						

Рекомендации по расчету потерь давления на клапане см. одноименный раздел.

ОКСИД клапаны избыточного давления противопожарные

Предел огнестойкости:

- EI 90



Назначение

Клапаны избыточного давления противопожарные ОКСИД предназначены для возмещения объемов удаляемых продуктов горения в помещениях, защищаемых вытяжной противодымной вентиляцией, путём компенсирующей подачи наружного воздуха из тамбур-шлюзов или лифтовых шахт согласно п.8.8 свода правил СП 7.13130.2013. Клапаны предназначены для установки в ограждениях тамбур-шлюзов или лифтовых шахт, к которым непосредственно примыкают защищаемые помещения.

Предел огнестойкости – EI 90. Сертифицированы по ГОСТ Р 53301.

Клапаны соответствуют требованиям сейсмостойкости при сейсмических воздействиях интенсивностью 9 баллов по шкале MSK-64.

Конструкция

Клапаны представляют собой корпус прямоугольного сечения из оцинкованной стали (общепромышленное исполнение) или нержавеющей стали (коррозионностойкое исполнение), с установленной внутри него одной или нескольких лопаток поворотного типа. Лопатка выполнена из огнестойкого материала, который характеризуется низким коэффициентом теплопроводности, влагостойкостью, морозостойкостью и экологичностью. Внутри корпуса установлен пружинный механизм настройки давления начала открытия клапана, регулировка осуществляется во время пуска наладки противодымной вентиляции. Изготавливаются клапаны канального или стенового типов.

Конструкция клапана исключает вылет лопатки за габарит корпуса в объем тамбур-шлюзов или лифтовых шахт. Клапаны сохраняют работоспособность только при их вертикальной установке (проходящий поток – горизонтальный), при этом оси вращения лопаток должны быть параллельны полу, а пружинный механизм должен находиться ниже осей вращения лопаток.

В морозостойком исполнении клапаны комплектуются гибким саморегулирующимся нагревательным кабелем (ТЭН) для предотвращения примерзания лопатки.

Вид климатического исполнения клапанов УХЛ2 по ГОСТ 15150, при отсутствии прямого воздействия солнечного излучения, атмосферных осадков и конденсации влаги на клапане и его элементах.

Техническая характеристика

Наименование параметра	Норма
Степень огнестойкости	EI 90
Удельное сопротивление клапана дымогазопроницанию, м ³ /кг	Не менее 11200
Максимальная скорость воздушного потока, м/с	15
Диапазон регулировки давления начала открытия клапана, Па	20-150
Максимальное статическое давление на клапане, Па	2000
МОЩНОСТЬ ТЭН	
Номинальная потребляемая мощность разогретого ТЭН, кВт/м	0,03
Максимальная пусковая мощность ТЭН при минус 10 °С, кВт/м	0,2
Длительность пропускания пускового тока при минус 10 °С – 300 с	
ДЛИНА ТЭН	
Для канального типа, м	2*(A+B)/1000+0,5
Для стенового типа, м	2*(A+B)/1000+0,2
Номинальное напряжение ТЭН, В	220 (50 Гц)

ОКСИД

Маркировка

Клапан избыточного давления противопожарный ОКСИД; с рабочим сечением шириной 600 и высотой 400 мм; стенового типа; общепромышленного исполнения; с воздухоприемным устройством РОН110; без монтажной рамы:

КЛАПАН ОКСИД-600*400-1*ф-Н-РОН110-0

Обозначение

ОКСИД

Рабочее сечение А*В

А – ширина, мм

В – высота, мм

Тип клапана

1*ф – стеновой

2*ф – канальный

Исполнение

Н – общепромышленное

К – коррозионностойкое

МС – морозостойкое

МСК – морозостойкое коррозионностойкое

Дополнительная комплектация

РОН110 – устройство воздухоприемное

РОН120 – устройство воздухоприемное

РОН130 – устройство воздухоприемное

0 – не комплектуется

Монтажная рама

МРЗ – для стеновой заделки (только для клапанов типа 1*ф)

МРП – для присоединения клапана к стене (только для клапанов типа 2*ф)

0 – не комплектуется

* Специальные требования к ОКСИД указываются дополнительно и согласовываются с изготовителем.

ОКСИД пример применения клапана

Назначение

Ниже приведен пример применения клапана ОКСИД согласно его целевого назначения по СП 7.13130.2013.

Данный пример не является однозначным решением задачи по применению клапана ОКСИД и выбору его рабочего сечения для конкретных условий эксплуатации. Ответственность за методику подбора несет уполномоченная проектная организация.

СП 7.13130.2013 п.8.8:

«Компенсирующая подача наружного воздуха приточной противодымной вентиляцией с механическим побуждением может быть предусмотрена автономными системами или с использованием систем подачи воздуха в тамбур-шлюзы или лифтовые шахты».

Комментарии (все комментарии, согласно приведенной ниже схемы):

«Для возмещения объемов удаляемых продуктов горения из помещений (в данном случае это коридор и примыкаемые к нему жилые помещения), при работе вытяжной противодымной вентиляции через клапан **КЭД-03-900*500-1*ф**, предусмотрена компенсирующая подача наружного воздуха приточной противодымной вентиляцией с механическим побуждением с использованием систем подачи воздуха в тамбур-шлюз через клапан **КПУ-1Н-3-500*1200-1*ф**».

СП 7.13130.2013 п.8.8:

«При этом в ограждениях тамбур-шлюзов или лифтовых шахт, к которым непосредственно примыкают защищаемые помещения, должны предусматриваться специально выполненные проемы с установленными в них противопожарными нормально-закрытыми клапанами. Допускается применение клапанов избыточного давления в противопожарном исполнении с требуемыми пределами огнестойкости».

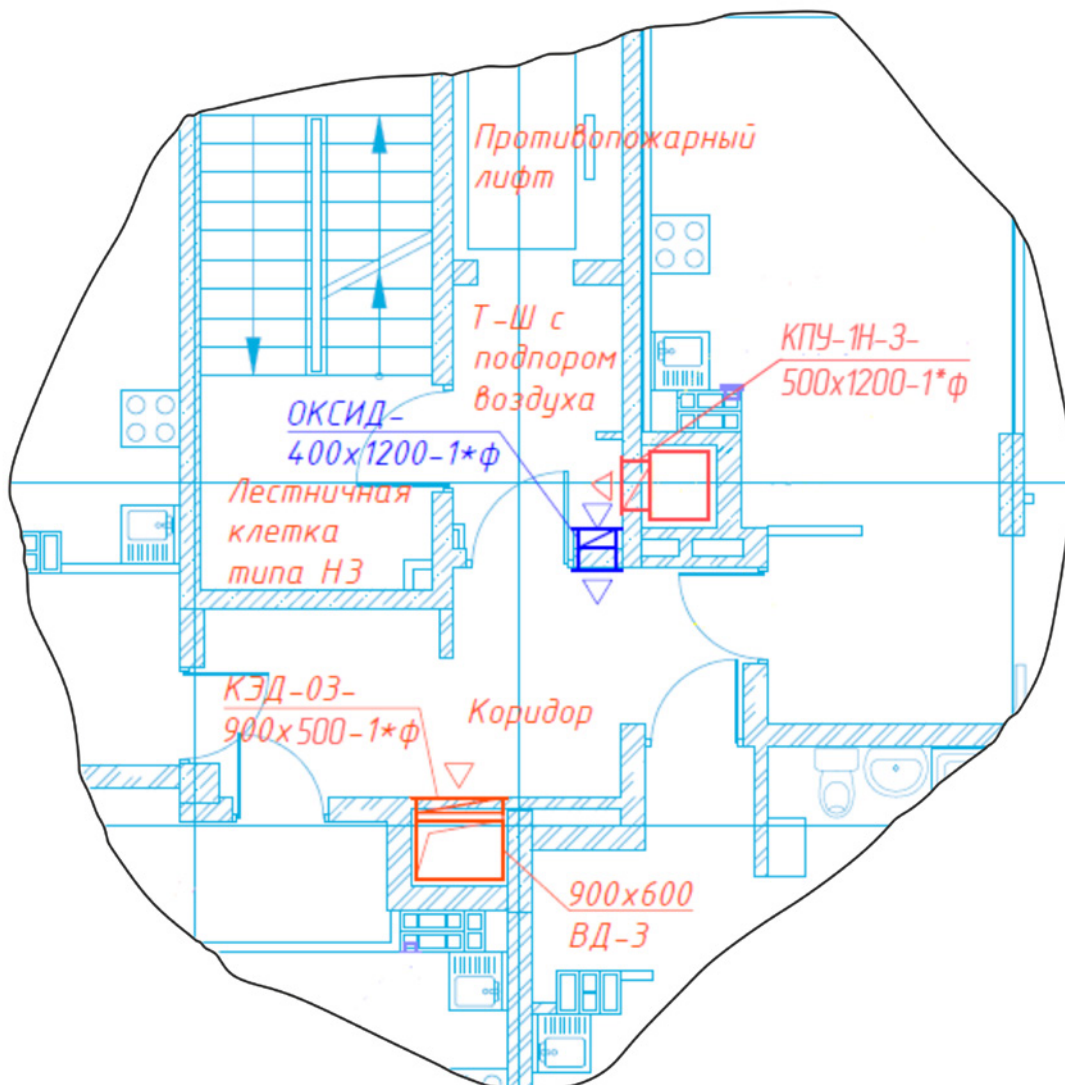
Комментарии:

«В ограждении тамбур-шлюза, к которому непосредственно примыкают защищаемые помещения, должен быть предусмотрен специальный проем с установленным в нем противопожарным нормально-закрытым клапаном, однако допускается применение клапана избыточного давления в противопожарном исполнении с требуемыми пределами огнестойкости, которым и будет являться клапан ОКСИД».

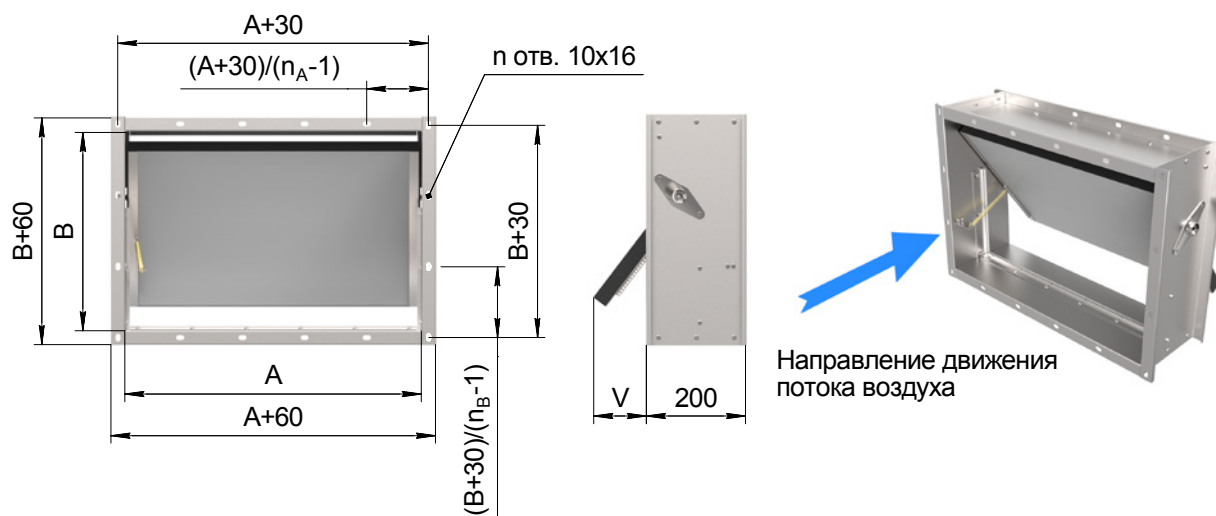
Площадь живого сечения клапана ОКСИД выбирается аналогично выбору живого сечения нормально-закрытого клапана (вместо которого допускается установка клапана избыточного давления в противопожарном исполнении).

ОКСИД Пример применения клапана

Схема примера применения клапана



ОКСИД канального типа



V – вылет лопатки за габарит корпуса, мм • $V=2 \cdot B / (3 \cdot N) - 60$.

N – кол-во лопаток в клапане, шт.

n – полное кол-во отв. 10x16 во фланцах клапана с одной стороны, шт. • $n=2 \cdot (n_A + n_B) - 4$.

n_A – кол-во отв. 10x16 в одном горизонтальном ряду, шт.

n_B – кол-во отв. 10x16 в одном вертикальном ряду, шт.

Минимальные и максимальные размеры клапана*

A, мм	B, мм
150...1200	200...1200

Масса клапана**

A*B, мм	150*200	300*300	500*500	800*800	1200*1200
Масса, кг ($\pm 10\%$)	4	6,5	11	18	29

Кол-во лопаток в клапане

B, мм	N, шт
$200 \leq B \leq 400$	1
$400 < B \leq 800$	2
$800 < B \leq 1200$	3

Кол-во отверстий во фланцах клапана***

A(B), мм	$n_A(n_B)$, шт
$150 \leq A(B) \leq 350$	3
$350 < A(B) \leq 600$	4
$600 < A(B) \leq 700$	5
$700 < A(B) \leq 950$	6
$950 < A(B) \leq 1200$	7

*Возможно кассетное изготовление клапанов.

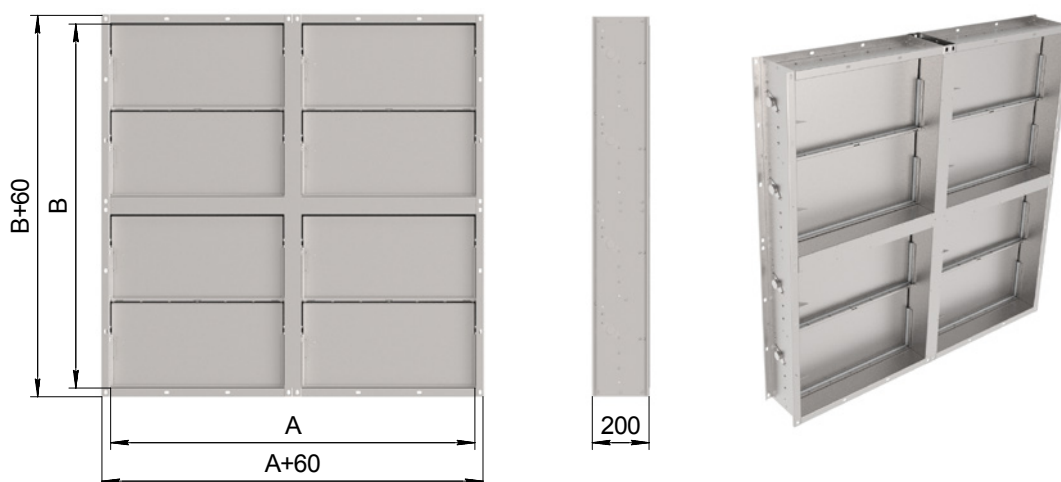
**Масса клапана без навесных элементов.

***Отверстия в углах клапана учтены одновременно в обоих рядах.

ОКСИД канального типа

Кассетное исполнение клапанов ОКСИД канального типа

В случае, когда размер клапана попадает в зоны 2, 3, 4 (см. таблицу ниже), клапан будет изготовлен в кассетном исполнении. Например, при заказе клапана размером 1500*800 мм будет изготовлено два клапана размером 720*800 мм (1500/2-30), при заказе клапана размером 900*1800 мм будет изготовлено два клапана размером 900*870 мм (1800/2-30), а при заказе клапана размером 1400*1600 мм будет изготовлено четыре клапана размером 670*770 мм (1400/2-30*1600/2-30) и соединены между собой. Такие клапаны дополнительно оснащаются швеллерами и соединительными накладками и поступают к заказчику в полностью собранном виде, кроме случаев, когда размеры клапана превышают максимально допустимые размеры для транспортировки.

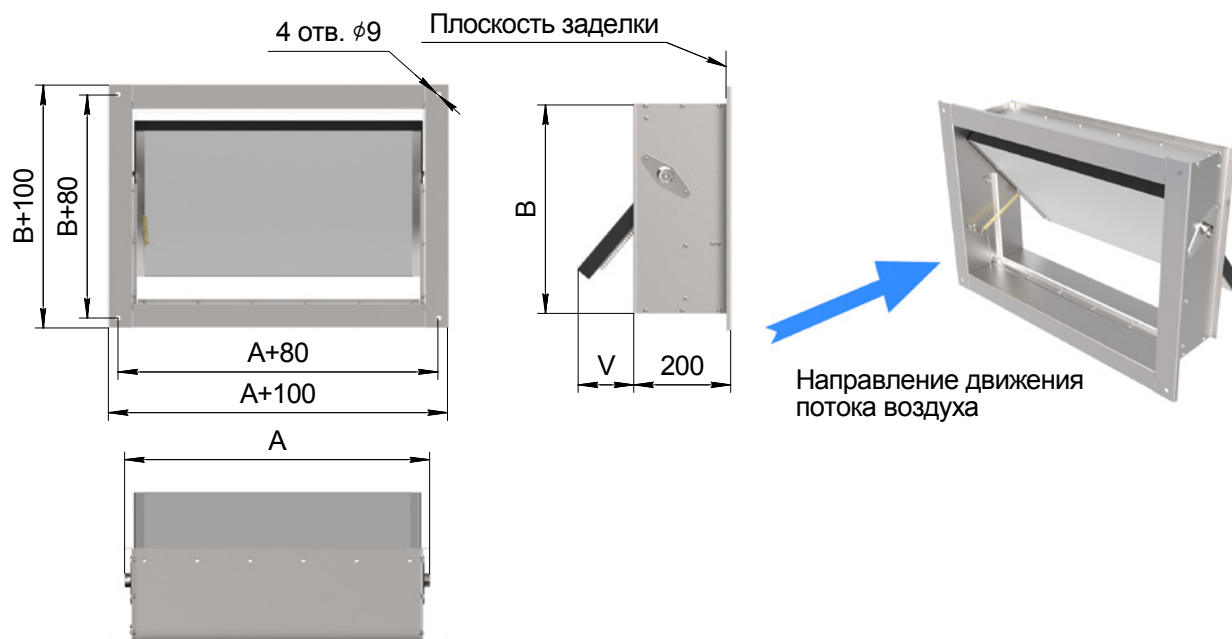


Размеры и кол-во клапанов в односекционном и кассетном исполнениях

A, мм \ B, мм	150	...	1200	1201	...	2460
200						
...		1			2	
1200						
1201						
...		3			4	
2460						

- 1 – клапан в односекционном исполнении;
- 2 – кассета из двух клапанов по ширине A;
- 3 – кассета из двух клапанов по высоте B;
- 4 – кассета из четырех клапанов по ширине A и высоте B.

ОКСИД стенового типа



V – вылет лопатки за габарит корпуса, мм • $V=2 \cdot (B-30)/(3 \cdot N)-60$.

N – кол-во лопаток в клапане, шт.

Минимальные и максимальные размеры клапана*

A, мм	B, мм
150...1200	230...1230

Масса клапана**

A*B, мм	150*230	300*300	500*500	800*800	1200*1230
Масса, кг ($\pm 10\%$)	3,8	5,8	10	17	28

Количество лопаток в клапане

B, мм	N, шт
$230 \leq B \leq 430$	1
$430 < B \leq 830$	2
$830 < B \leq 1230$	3

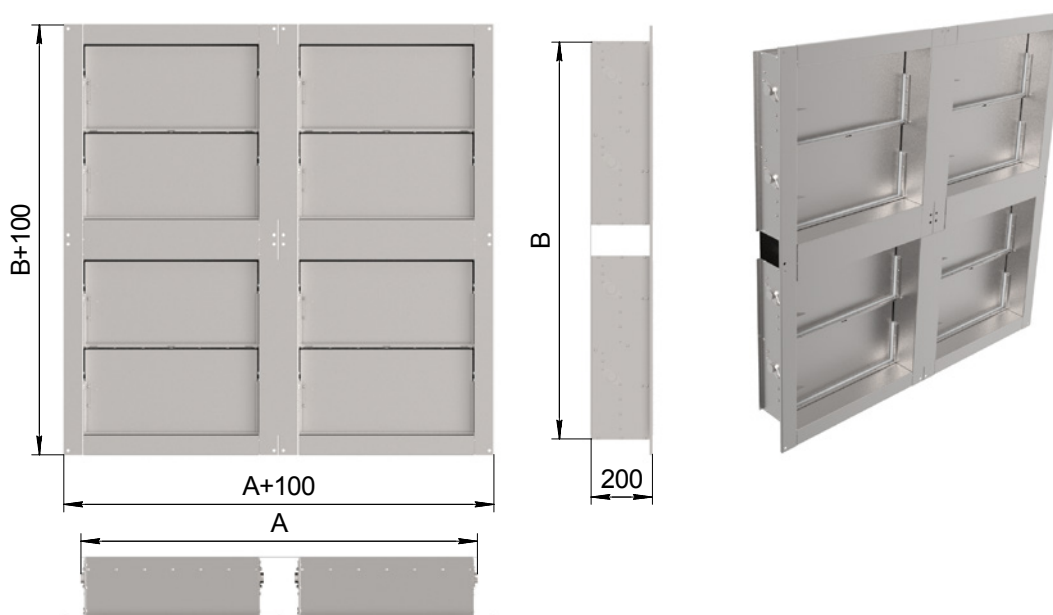
*Возможно кассетное изготовление клапанов.

**Масса клапана без навесных элементов.

ОКСИД стенового типа

Кассетное исполнение клапанов ОКСИД стенового типа

В случае, когда размер клапана попадает в зоны 2, 3, 4 (см. таблицу ниже), клапан будет изготовлен в кассетном исполнении. Например, при заказе клапана размером 1500*800 мм будет изготовлено два клапана размером 700*800 мм (1500/2-50), при заказе клапана размером 900*1800 мм будет изготовлено два клапана размером 900*850 мм (1800/2-50), а при заказе клапана размером 1400*1600 мм будет изготовлено четыре клапана размером 650*750 мм (1400/2-50*1600/2-50) и соединены между собой. Такие клапаны дополнительно оснащаются швеллерами и соединительными накладками и поступают к заказчику в полностью собранном виде, кроме случаев, когда размеры клапана превышают максимально допустимые размеры для транспортировки.



Размеры и кол-во клапанов в односекционном и кассетном исполнениях

A, мм \ B, мм	150	...	1200	1201	...	2500
230						
...		1			2	
1230						
1231						
...		3			4	
2560						

1 – клапан в односекционном исполнении;

2 – кассета из двух клапанов по ширине A;

3 – кассета из двух клапанов по высоте B;

4 – кассета из четырех клапанов по ширине A и высоте B.

Монтаж клапанов

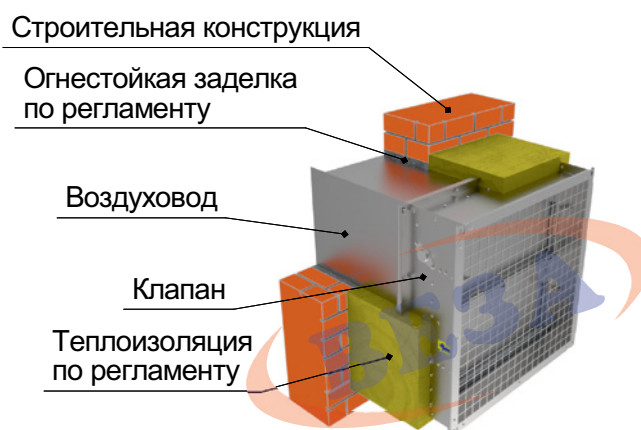
При монтаже клапана не допускается деформация его корпуса. Во избежание нарушения работоспособности клапана не допускается попадание в его внутреннюю полость строительного мусора, краски, побелки и т. д.

При установке клапана вне проема строительной конструкции или при его стыковке с последней через отрезок воздуховода часть корпуса клапана до плоскости закрытой лопатки и указанный отрезок воздуховода подлежат дополнительной наружной теплозащите согласно проекта.

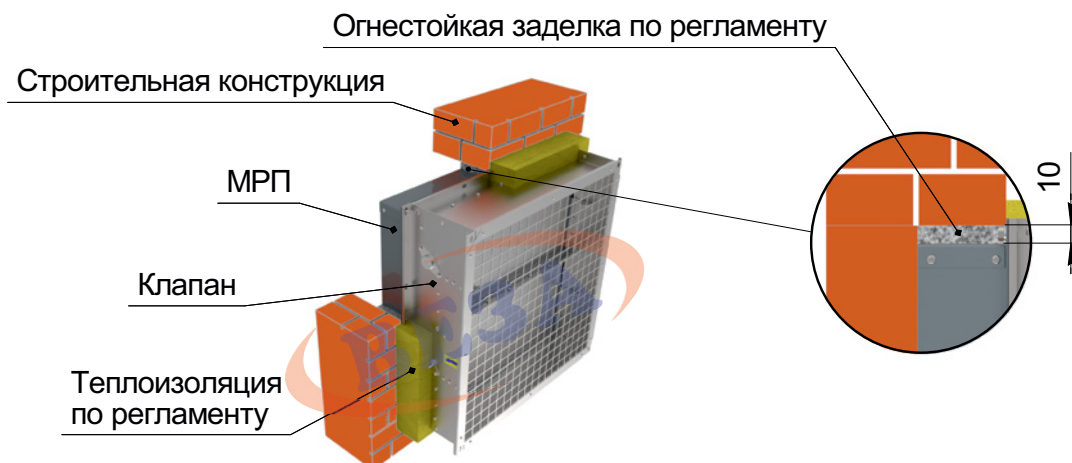
Рекомендуемые размеры стенового проема при монтаже клапанов:

- монтаж канального клапана с МРП - (A+20) и (B+20) мм;
- монтаж стенового клапана с МРЗ - (A+40) и (B+40) мм;
- монтаж стенового клапана без МРЗ - (A+20) и (B+20) мм.

Монтаж клапана канального типа вне проема строительной конструкции

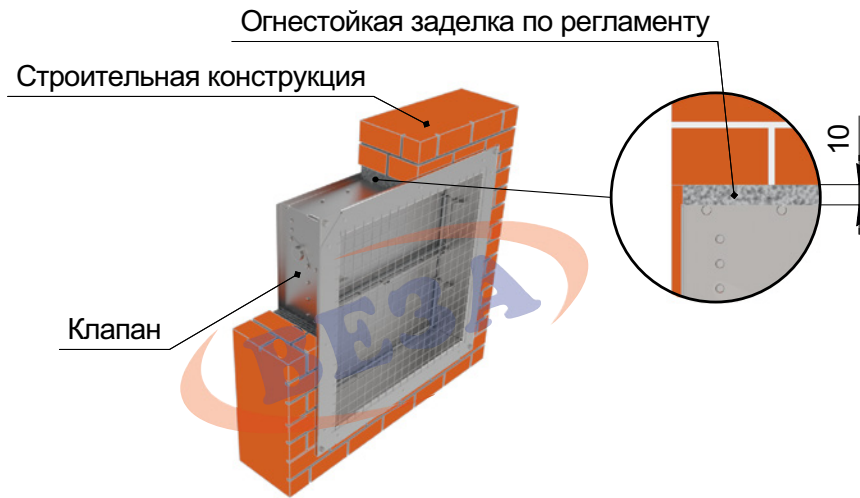


Монтаж клапана канального типа с применением монтажной рамы МРП

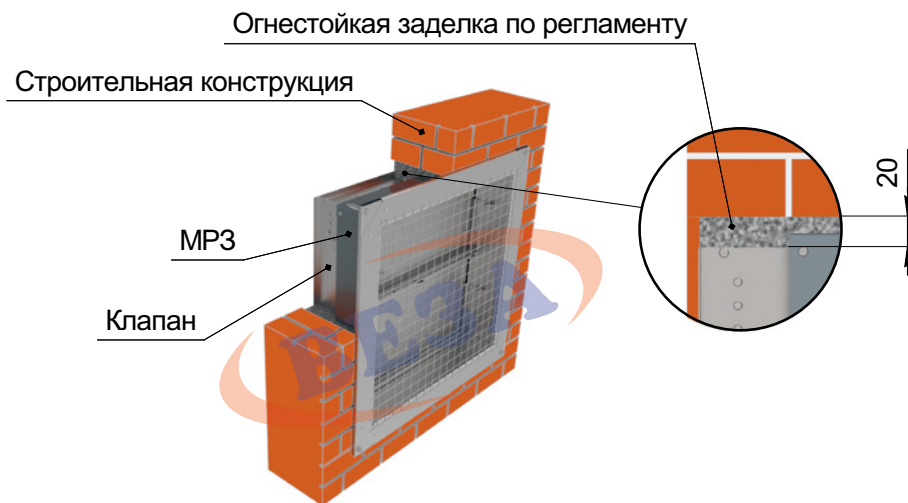


Монтаж клапанов

Монтаж клапана стенового типа без применения монтажной рамы МРЗ



Монтаж клапана стенового типа с применением монтажной рамы МРЗ



Типоразмерный ряд и живое сечение (м²)

Клапаны канального типа

A, мм B, мм	150	200	250	300	350	400	450	500	550	600	650	700	750	800	850	900	950	1000	1050	1100	1150	1200
200	0,024	0,032	0,041	0,049	0,058	0,066	0,075	0,083	0,092	0,100	0,109	0,117	0,126	0,134	0,143	0,151	0,160	0,168	0,177	0,185	0,194	0,202
250	0,031	0,042	0,053	0,064	0,075	0,086	0,097	0,108	0,119	0,130	0,141	0,152	0,163	0,174	0,185	0,196	0,207	0,218	0,229	0,240	0,251	0,262
300	0,038	0,051	0,065	0,078	0,092	0,105	0,119	0,132	0,146	0,159	0,173	0,186	0,200	0,213	0,227	0,240	0,254	0,267	0,281	0,294	0,308	0,321
350	0,045	0,061	0,077	0,093	0,109	0,125	0,141	0,157	0,173	0,189	0,205	0,221	0,237	0,253	0,269	0,285	0,301	0,317	0,333	0,349	0,365	0,381
400	0,052	0,070	0,089	0,107	0,126	0,144	0,163	0,181	0,200	0,218	0,237	0,255	0,274	0,292	0,311	0,329	0,348	0,366	0,385	0,403	0,422	0,440
450	0,056	0,076	0,096	0,116	0,136	0,156	0,176	0,196	0,216	0,236	0,256	0,276	0,296	0,316	0,336	0,356	0,376	0,396	0,416	0,436	0,456	0,476
500	0,063	0,085	0,108	0,130	0,153	0,175	0,198	0,220	0,243	0,265	0,288	0,310	0,333	0,355	0,378	0,400	0,423	0,445	0,468	0,490	0,513	0,535
550	0,070	0,095	0,120	0,145	0,170	0,195	0,220	0,245	0,270	0,295	0,320	0,345	0,370	0,395	0,420	0,445	0,470	0,495	0,520	0,545	0,570	0,595
600	0,077	0,104	0,132	0,159	0,187	0,214	0,242	0,269	0,297	0,324	0,352	0,379	0,407	0,434	0,462	0,489	0,517	0,544	0,572	0,599	0,627	0,654
650	0,084	0,114	0,144	0,174	0,204	0,234	0,264	0,294	0,324	0,354	0,384	0,414	0,444	0,474	0,504	0,534	0,564	0,594	0,624	0,654	0,684	0,714
700	0,091	0,123	0,156	0,188	0,221	0,253	0,286	0,318	0,351	0,383	0,416	0,448	0,481	0,513	0,546	0,578	0,611	0,643	0,676	0,708	0,741	0,773
750	0,101	0,137	0,173	0,209	0,245	0,281	0,317	0,353	0,389	0,413	0,448	0,483	0,518	0,553	0,588	0,623	0,658	0,693	0,728	0,763	0,798	0,833
800	0,105	0,142	0,180	0,217	0,255	0,292	0,330	0,367	0,405	0,442	0,480	0,517	0,555	0,592	0,630	0,667	0,705	0,742	0,780	0,817	0,855	0,892
850	0,109	0,148	0,187	0,226	0,265	0,304	0,343	0,382	0,421	0,460	0,499	0,538	0,577	0,616	0,655	0,694	0,733	0,772	0,811	0,850	0,889	0,928
900	0,116	0,157	0,199	0,240	0,282	0,323	0,365	0,406	0,448	0,489	0,531	0,572	0,614	0,655	0,697	0,738	0,780	0,821	0,863	0,904	0,946	0,987
950	0,123	0,167	0,211	0,255	0,299	0,343	0,387	0,431	0,475	0,519	0,563	0,607	0,651	0,695	0,739	0,783	0,827	0,871	0,915	0,959	1,003	1,047
1000	0,130	0,176	0,223	0,269	0,316	0,362	0,409	0,455	0,502	0,548	0,595	0,641	0,688	0,734	0,781	0,827	0,874	0,920	0,967	1,013	1,060	1,106
1050	0,137	0,186	0,235	0,284	0,333	0,382	0,431	0,480	0,529	0,578	0,627	0,676	0,725	0,774	0,823	0,872	0,921	0,970	1,019	1,068	1,117	1,166
1100	0,144	0,195	0,247	0,298	0,350	0,401	0,453	0,504	0,556	0,607	0,659	0,710	0,762	0,813	0,865	0,916	0,968	1,019	1,071	1,122	1,174	1,225
1150	0,151	0,205	0,259	0,313	0,367	0,421	0,475	0,529	0,583	0,637	0,691	0,745	0,799	0,853	0,907	0,961	1,015	1,069	1,123	1,177	1,231	1,285
1200	0,158	0,214	0,271	0,327	0,384	0,440	0,497	0,553	0,610	0,666	0,723	0,779	0,836	0,892	0,949	1,005	1,062	1,118	1,175	1,231	1,288	1,344

Возможно изготовление клапанов с промежуточными размерами.

Типоразмерный ряд и живое сечение (м²)

Клапаны стенового типа

A, мм B, мм	150	200	250	300	350	400	450	500	550	600	650	700	750	800	850	900	950	1000	1050	1100	1150	1200
230	0,018	0,026	0,035	0,043	0,052	0,060	0,069	0,077	0,086	0,094	0,103	0,111	0,120	0,128	0,137	0,145	0,154	0,162	0,171	0,179	0,188	0,196
250	0,020	0,030	0,039	0,049	0,058	0,068	0,077	0,087	0,096	0,106	0,115	0,125	0,134	0,144	0,153	0,163	0,172	0,182	0,191	0,201	0,210	0,220
300	0,026	0,038	0,050	0,062	0,074	0,086	0,098	0,110	0,122	0,134	0,146	0,158	0,170	0,182	0,194	0,206	0,218	0,230	0,242	0,254	0,266	0,278
350	0,031	0,046	0,060	0,075	0,089	0,104	0,118	0,133	0,147	0,162	0,176	0,191	0,205	0,220	0,234	0,249	0,263	0,278	0,292	0,307	0,321	0,336
400	0,037	0,054	0,071	0,088	0,105	0,122	0,139	0,156	0,173	0,190	0,207	0,224	0,241	0,258	0,275	0,292	0,309	0,326	0,343	0,360	0,377	0,394
450	0,039	0,058	0,076	0,095	0,113	0,132	0,150	0,169	0,187	0,206	0,224	0,243	0,261	0,280	0,298	0,317	0,335	0,354	0,372	0,391	0,409	0,428
500	0,045	0,066	0,087	0,108	0,129	0,150	0,171	0,192	0,213	0,234	0,255	0,276	0,297	0,318	0,339	0,360	0,381	0,402	0,423	0,444	0,465	0,486
550	0,050	0,074	0,097	0,121	0,144	0,168	0,191	0,215	0,238	0,262	0,285	0,309	0,332	0,356	0,379	0,403	0,426	0,450	0,473	0,497	0,520	0,544
600	0,056	0,082	0,108	0,134	0,160	0,186	0,212	0,238	0,264	0,290	0,316	0,342	0,368	0,394	0,420	0,446	0,472	0,498	0,524	0,550	0,576	0,602
650	0,061	0,090	0,118	0,147	0,175	0,204	0,232	0,261	0,289	0,318	0,346	0,375	0,403	0,432	0,460	0,489	0,517	0,546	0,574	0,603	0,631	0,660
700	0,067	0,098	0,129	0,160	0,191	0,222	0,253	0,284	0,315	0,346	0,377	0,408	0,439	0,470	0,501	0,532	0,563	0,594	0,625	0,656	0,687	0,718
750	0,072	0,106	0,139	0,173	0,206	0,240	0,273	0,307	0,340	0,374	0,407	0,441	0,474	0,508	0,541	0,575	0,608	0,642	0,675	0,709	0,742	0,776
800	0,078	0,114	0,150	0,186	0,222	0,258	0,294	0,330	0,366	0,402	0,438	0,474	0,510	0,546	0,582	0,618	0,654	0,690	0,726	0,762	0,798	0,834
850	0,080	0,118	0,155	0,193	0,230	0,268	0,305	0,343	0,380	0,418	0,455	0,493	0,530	0,568	0,605	0,643	0,680	0,718	0,755	0,793	0,830	0,868
900	0,086	0,126	0,166	0,206	0,246	0,286	0,326	0,366	0,406	0,446	0,486	0,526	0,566	0,606	0,646	0,686	0,726	0,766	0,806	0,846	0,886	0,926
950	0,091	0,134	0,176	0,219	0,261	0,304	0,346	0,389	0,431	0,474	0,516	0,559	0,601	0,644	0,686	0,729	0,771	0,814	0,856	0,899	0,941	0,984
1000	0,097	0,142	0,187	0,232	0,277	0,322	0,367	0,412	0,457	0,502	0,547	0,592	0,637	0,682	0,727	0,772	0,817	0,862	0,907	0,952	0,997	1,142
1050	0,102	0,150	0,197	0,245	0,292	0,340	0,387	0,435	0,482	0,530	0,577	0,625	0,672	0,720	0,767	0,815	0,862	0,910	0,957	1,005	1,052	1,100
1100	0,108	0,158	0,208	0,258	0,308	0,358	0,408	0,458	0,508	0,558	0,608	0,658	0,708	0,758	0,808	0,858	0,908	0,958	1,008	1,058	1,108	1,158
1150	0,113	0,166	0,218	0,271	0,323	0,376	0,428	0,481	0,533	0,586	0,638	0,691	0,743	0,796	0,848	0,901	0,953	1,006	1,058	1,111	1,163	1,216
1200	0,119	0,174	0,229	0,284	0,339	0,394	0,449	0,504	0,559	0,614	0,669	0,724	0,779	0,834	0,889	0,944	0,999	1,054	1,109	1,164	1,219	1,274
1230	0,122	0,178	0,235	0,291	0,348	0,404	0,461	0,517	0,574	0,630	0,687	0,743	0,800	0,856	0,913	0,969	1,026	1,082	1,139	1,195	1,252	1,308

Возможно изготовление клапанов с промежуточными размерами.

ПРОК противопожарные обратные клапаны



Предел огнестойкости:

- EI 120



Назначение

Клапаны противопожарные обратные ПРОК предназначены для установки у вентиляторов для систем вытяжной и приточной противодымной вентиляции, с целью исключения перетока теплого воздуха из помещений по системам шахт и воздуховодов согласно п.7.11 д) и п.7.17 в) свода правил СП 7.13130.2013.

Предел огнестойкости EI 120. Сертифицированы по ГОСТ Р 53301.

Конструкция

Клапаны изготавливаются прямоугольного или круглого сечения и состоят из двух полукорпусов, между которыми установлена проставка из термоизоляционного материала. В зоне проставки размещена лопатка (лопатки) коробчатой формы, внутри которой (-ых) находится термоизоляция.

Клапаны ПРОК в зависимости от назначения и места установки доступны к заказу в трех исполнениях:

ПРОК-1 – для установки на горизонтальных участках воздуховода.

ПРОК-2 – для установки на вертикальных участках воздуховода на вытяжку.

ПРОК-3 – для установки на вертикальных участках воздуховода на приток.

Вид климатического исполнения клапанов УХЛ2 по ГОСТ 15150, при отсутствии прямого воздействия солнечного излучения, атмосферных осадков и конденсации влаги на клапане и его элементах.

Техническая характеристика

Наименование параметра	Норма
Степень огнестойкости	EI 120
Удельное сопротивление клапана дымогазопроницанию, м ³ /кг	Не менее 12000
Максимальная скорость воздушного потока, м/с	25
Минимальная скорость воздушного потока, м/с:	
ПРОК-1	3
ПРОК-2	5
ПРОК-3	4
Максимальное статическое давление на клапане, Па	2000

ПРОК

Маркировка

Клапан ПРОК для установки на горизонтальных участках воздуховода; общепромышленного исполнения; с рабочим сечением шириной 800 и высотой 400 мм; без вылета лопатки со стороны V_1 :

КЛАПАН ПРОК-1-Н-800*400-1*000*V1

Обозначение

ПРОК

Тип установки

- 1 – для установки на горизонтальных участках воздуховода.
- 2 – для установки на вертикальных участках воздуховода на вытяжку
- 3 – для установки на вертикальных участках воздуховода на приток

Исполнение

- Н – общепромышленное
- К – коррозионностойкое

Рабочее сечение •А•В•D

- А – ширина, мм
- В – высота, мм
- D – диаметр, мм

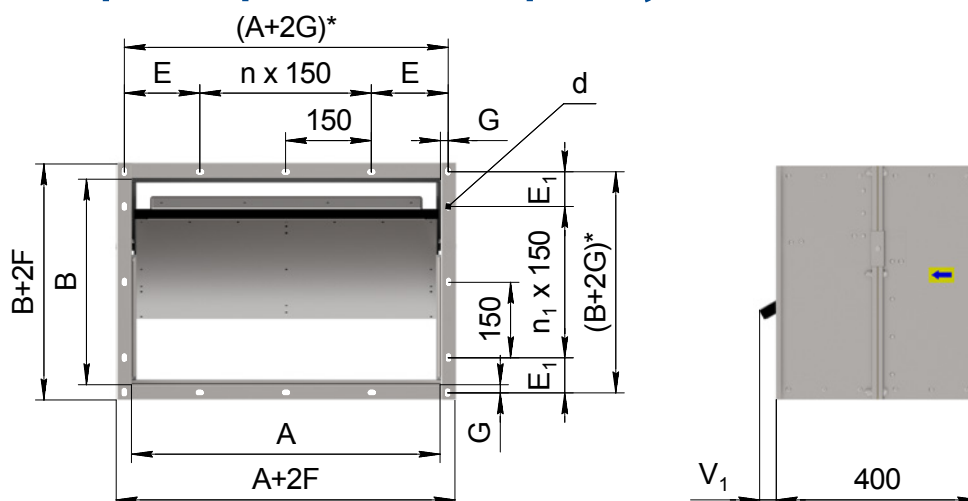
Дополнительная комплектация

- 1*000*V1 – без вылета лопатки со стороны V_1
- 1*000*V2 – без вылета лопатки со стороны V_2 (только для клапанов круглого сечения)
- 2*000 – без вылета лопатки с двух сторон (только для клапанов круглого сечения)
- 0 – не комплектуется

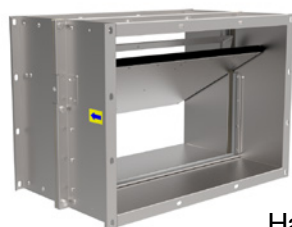
Примечание:

Специальные требования к ПРОК указываются дополнительно и согласовываются с изготовителем.

Габаритные размеры ПРОК-1 прямоугольного сечения



Для горизонтальных воздуховодов



Направление движения
потока воздуха

V_1 - вылет лопатки за габарит корпуса, мм. $V_1 = 2 \cdot B / (3 \cdot N) - 200$ (при отрицательных значениях вылет отсутствует).
Вылет лопатки возможен только со стороны V_1 .

N - кол-во лопаток в клапане, шт.

Минимальные и максимальные размеры клапана

A, мм	B, мм
300x300	1250x1250

Кол-во лопаток в клапане

B, мм	N, шт
$300 \leq B \leq 400$	1
$400 < B \leq 800$	2
$800 < B \leq 1250$	3

Присоединительные размеры

A(B), мм	G, мм	F, мм	d, мм	E, мм	E_1 , мм
(A и B) < 1000	20	35	10x16	75 < E ≤ 150	75 < E_1 ≤ 150
(A или B) ≥ 1000	30	45	12x16		

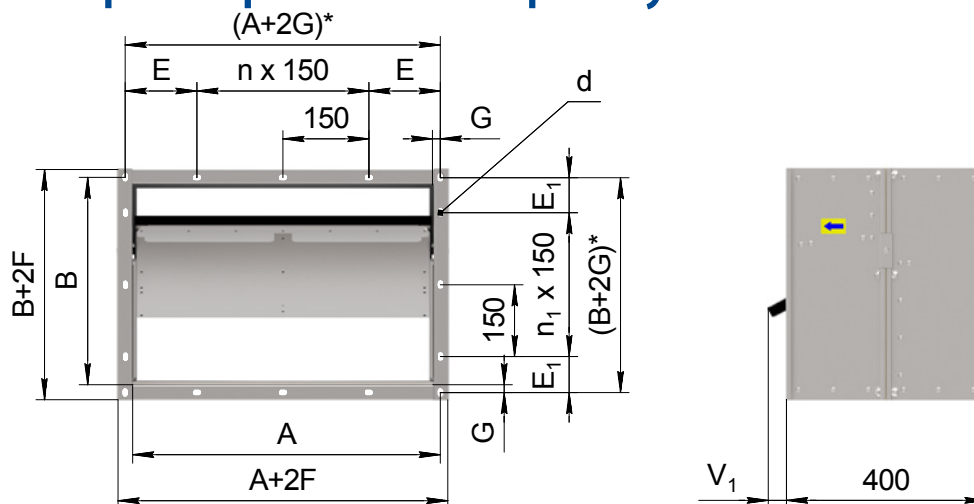
Масса клапана**

A*B, мм	300*300	500*500	800*800	1000*1000	1250*1250
Масса, кг (±10%)	12	23	37	52	67

* Размеры для справок

** Масса клапана без навесных элементов.

Габаритные размеры ПРОК-2 прямоугольного сечения



Для вертикальных воздуховодов на вытяжку



Направление движения
потока воздуха



V_1 - вылет лопатки за габарит корпуса, мм. $V_1 = 2 \cdot B / (3 \cdot N) - 200$ (при отрицательных значениях вылет отсутствует).
Вылет лопатки возможен только со стороны V_1 .

N - кол-во лопаток в клапане, шт.

Минимальные и максимальные размеры клапана

A, мм	B, мм
300x300	1250x1250

Кол-во лопаток в клапане

B, мм	N, шт
$300 \leq B \leq 400$	1
$400 < B \leq 800$	2
$800 < B \leq 1250$	3

Присоединительные размеры

A(B), мм	G, мм	F, мм	d, мм	E, мм	E ₁ , мм
(A и B) < 1000	20	35	10x16	75 < E ≤ 150	75 < E ₁ ≤ 150
(A или B) ≥ 1000	30	45	12x16		

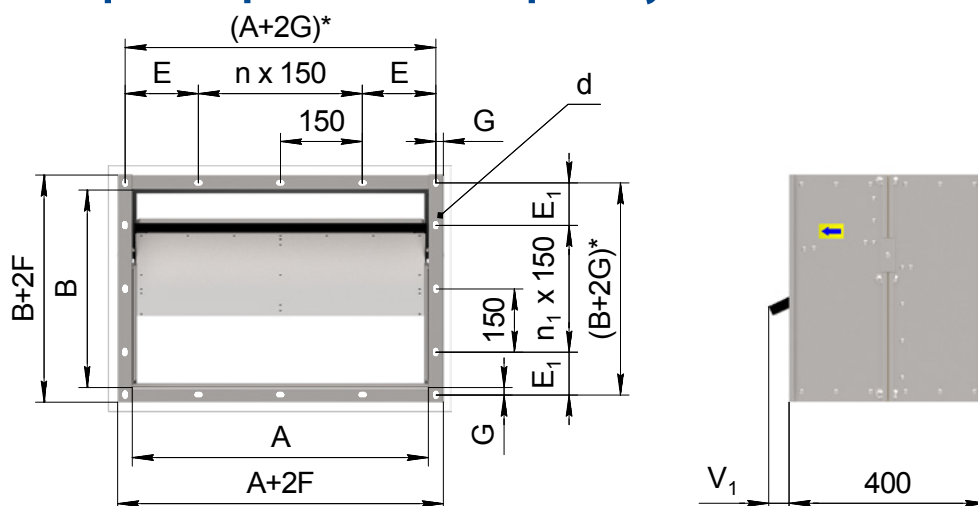
Масса клапана*

A*B, мм	300*300	500*500	800*800	1000*1000	1250*1250
Масса, кг (±10%)	12	23	39	55	72

* Размеры для справок

** Масса клапана без навесных элементов.

Габаритные размеры ПРОК-3 прямоугольного сечения



Направление движения
потока воздуха



Для вертикальных воздуховодов
на приток

V_1 - вылет лопатки за габарит корпуса, мм. $V_1 = 2 \cdot B / (3 \cdot N) - 200$ (при отрицательных значениях вылет отсутствует).
Вылет лопатки возможен только со стороны V_1 .

N - кол-во лопаток в клапане, шт.

Минимальные и максимальные размеры клапана

A, мм	B, мм
300x300	1250x1250

Кол-во лопаток в клапане

B, мм	N, шт
$300 \leq B \leq 400$	1
$400 < B \leq 800$	2
$800 < B \leq 1250$	3

Присоединительные размеры

A(B), мм	G, мм	F, мм	d, мм	E, мм	E_1 , мм
(A и B) < 1000	20	35	10x16	75 < E ≤ 150	75 < E_1 ≤ 150
(A или B) ≥ 1000	30	45	12x16		

Масса клапана*

A*B, мм	300*300	500*500	800*800	1000*1000	1250*1250
Масса, кг (±10%)	13	26	42	62	80

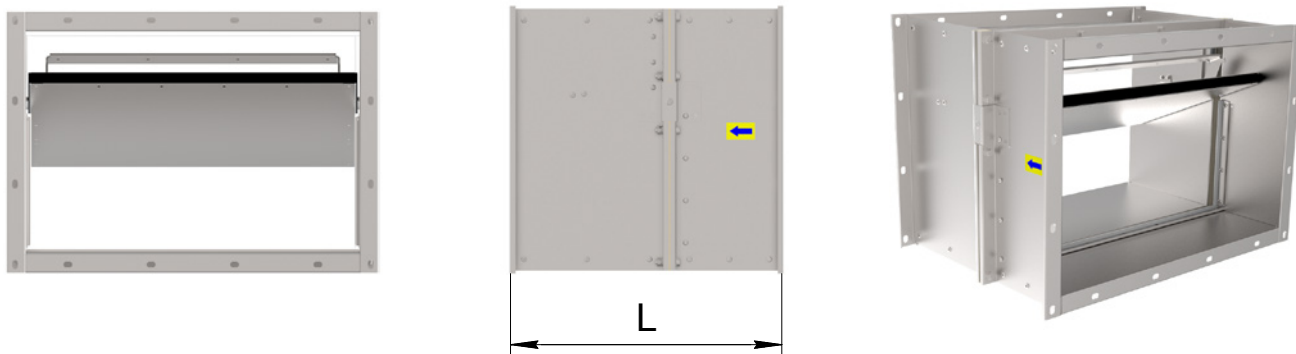
* Размеры для справок

** Масса клапана без навесных элементов.

ПРОК

В случае заказа клапана с требованием «без вылета лопатки со стороны V_1 «1*000*V1», необходимо произвести установку одного «холодного» корпуса, увеличивающего общую глубину конструкции.

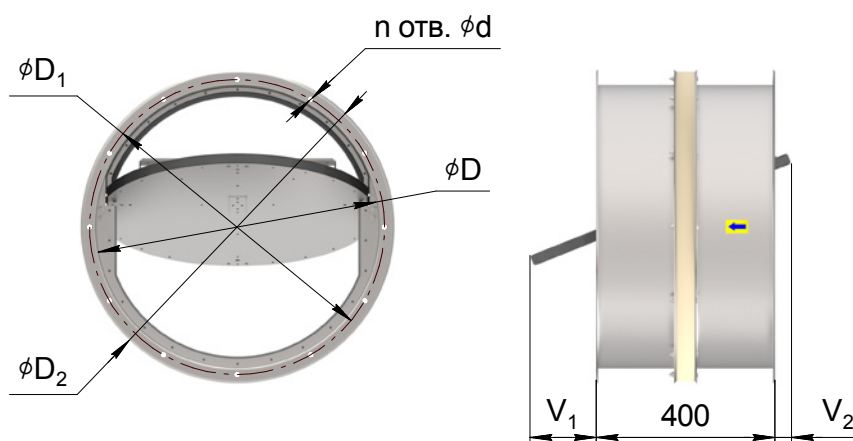
При заказе без вылета лопатки со стороны V_1 «1*000*V1».



Глубина клапанов ПРОК прямоугольного сечения при заказе с дополнительной комплектацией

В, мм	В=300	300<В≤360	360<В≤400	400<В≤600	600<В≤720	720<В≤800	800<В≤900	900<В≤1080	1080<В≤1250
L, мм	400	440	480	400	440	480	400	440	480

Габаритные размеры ПРОК-1 круглого сечения



Для горизонтальных воздуховодов



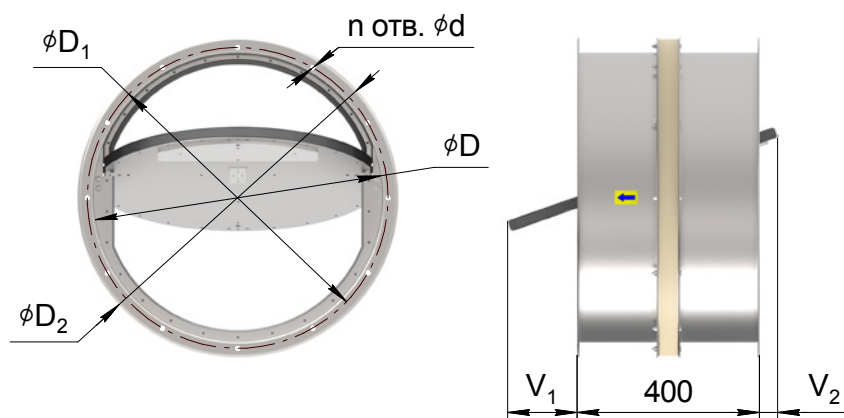
V_1, V_2 – вылет лопатки за габарит корпуса, мм

Размеры и масса клапана*

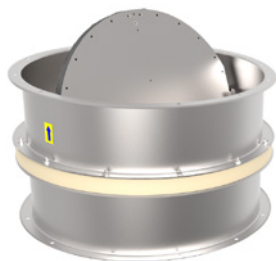
ϕD , мм	ϕD_1 , мм	ϕD_2 , мм	V_1 , мм	V_2 , мм	п, шт	d, мм	Масса, кг ($\pm 10\%$)
355	385	425	15		8	10	10
400	430	470	40				12
450	480	520	65				13
500	530	570	110		12	12	15
560	620	660	140	20			18
630	690	730	175	55	16	12	20
710	770	810	215	95			23
800	860	900	260	140			31
900	970	1020	310	190	20	12	36
1000	1070	1120	360	240			40
1120	1190	1240	420	300	20	12	46
1250	1320	1370	485	365			53

* Масса клапана указана без исполнительного механизма и навесных элементов.

Габаритные размеры ПРОК-2 круглого сечения



Для вертикальных воздуховодов на вытяжку



Направление движения
потока воздуха

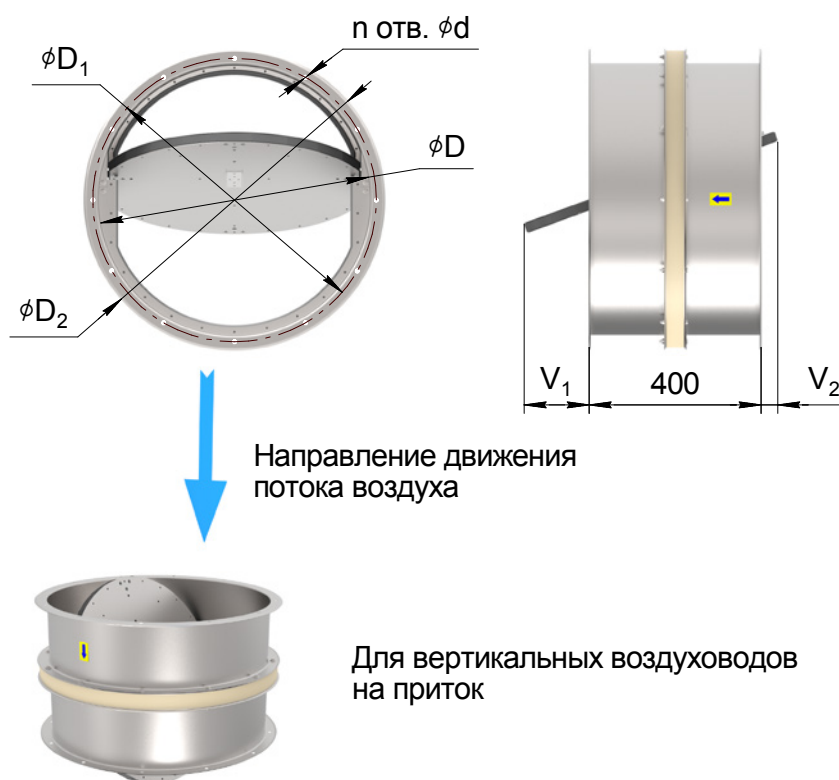
V_1, V_2 – вылет лопатки за габарит корпуса, мм

Размеры и масса клапана*

ϕD , мм	ϕD_1 , мм	ϕD_2 , мм	V_1 , мм	V_2 , мм	n , шт	d , мм	Масса, кг ($\pm 10\%$)
355	385	425	15		8	10	10
400	430	470	40				12
450	480	520	65				13
500	530	570	110		12	12	15
560	620	660	140	20			18
630	690	730	175	55	16	12	20
710	770	810	215	95			23
800	860	900	260	140			31
900	970	1020	310	190	20	12	35
1000	1070	1120	360	240			39
1120	1190	1240	420	300	20	12	45
1250	1320	1370	485	365			51

* Масса клапана указана без исполнительного механизма и навесных элементов.

Габаритные размеры ПРОК-3 круглого сечения



V_1, V_2 – вылет лопатки за габарит корпуса, мм

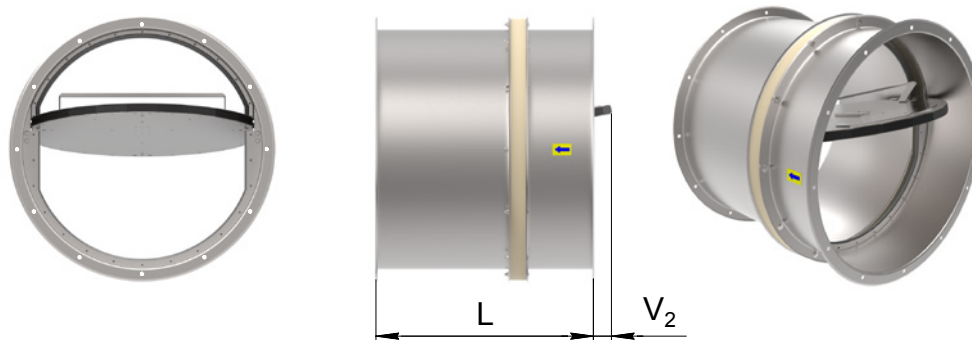
Размеры и масса клапана*

ϕD , мм	ϕD_1 , мм	ϕD_2 , мм	V_1 , мм	V_2 , мм	п, шт	d, мм	Масса, кг ($\pm 10\%$)
355	385	425	15		8	10	11
400	430	470	40				12
450	480	520	65				14
500	530	570	110		12	12	16
560	620	660	140	20			19
630	690	730	175	55	16	12	21
710	770	810	215	95			24
800	860	900	260	140			32
900	970	1020	310	190	20	12	36
1000	1070	1120	360	240			41
1120	1190	1240	420	300	20	12	46
1250	1320	1370	485	365			53

* Масса клапана указана без исполнительного механизма и навесных элементов.

В случае заказа клапана с требованием «без вылета лопатки со стороны V_1 «1*000*V1», необходимо увеличить глубину полукорпуса со стороны V_1 , что увеличивает общую глубину конструкции.

При заказе без вылета лопатки со стороны V_1 «1*000*V1»

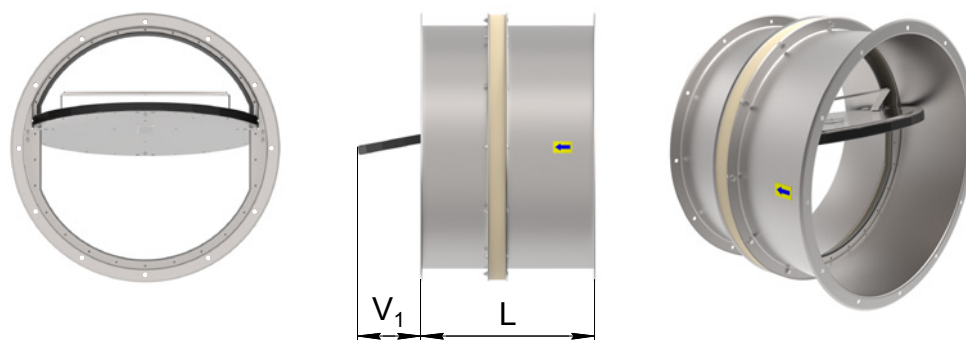


Глубина клапанов ПРОК круглого сечения при заказе без вылета лопатки со стороны V_1

øD, мм	355	400	450	500	560	630	710	800	900	1000	1120	1250
L, мм	415	440	465	510	540	575	615	660	710	760	820	885

В случае заказа клапана с требованием «без вылета лопатки со стороны V_2 «1*000*V2», необходимо увеличить глубину полукорпуса со стороны V_2 , что увеличивает общую глубину конструкции.

При заказе без вылета лопатки со стороны V_2 «1*000*V2»

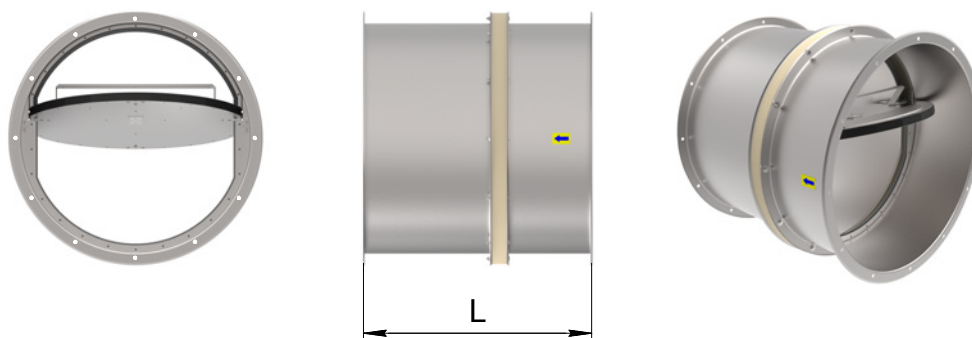


Глубина клапанов ПРОК круглого сечения при заказе без вылета лопатки со стороны V_2

øD, мм	355	400	450	500	560	630	710	800	900	1000	1120	1250
L, мм	400	400	400	400	420	455	495	540	590	640	700	765

В случае заказа клапана с требованием «без вылета лопатки с двух сторон «2*000», необходимо увеличить глубину двух полукорпусов, что увеличивает общую глубину конструкции.

При заказе без вылета лопатки с двух сторон «2*000»

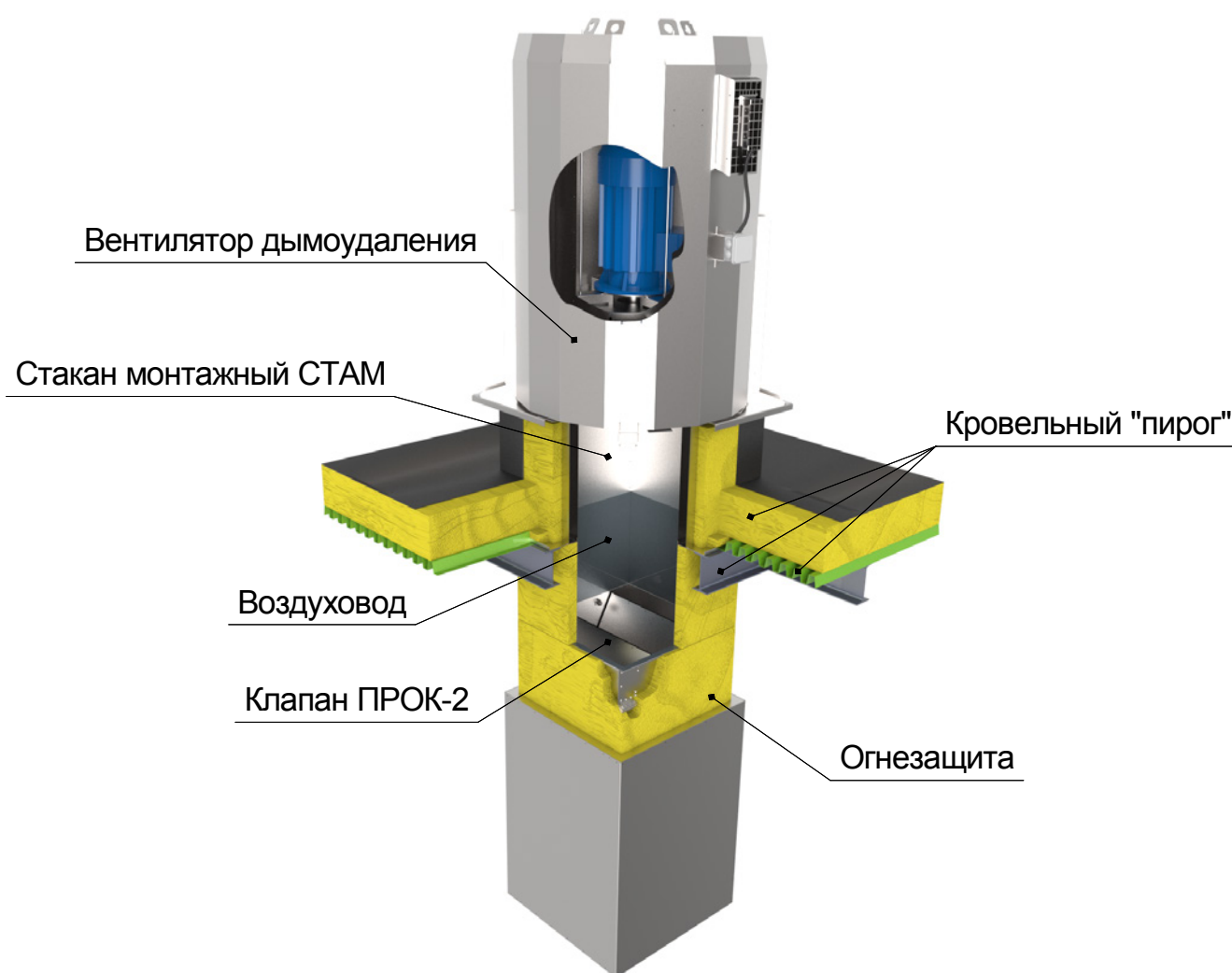


Глубина клапанов ПРОК круглого сечения при заказе без вылета лопатки с двух сторон

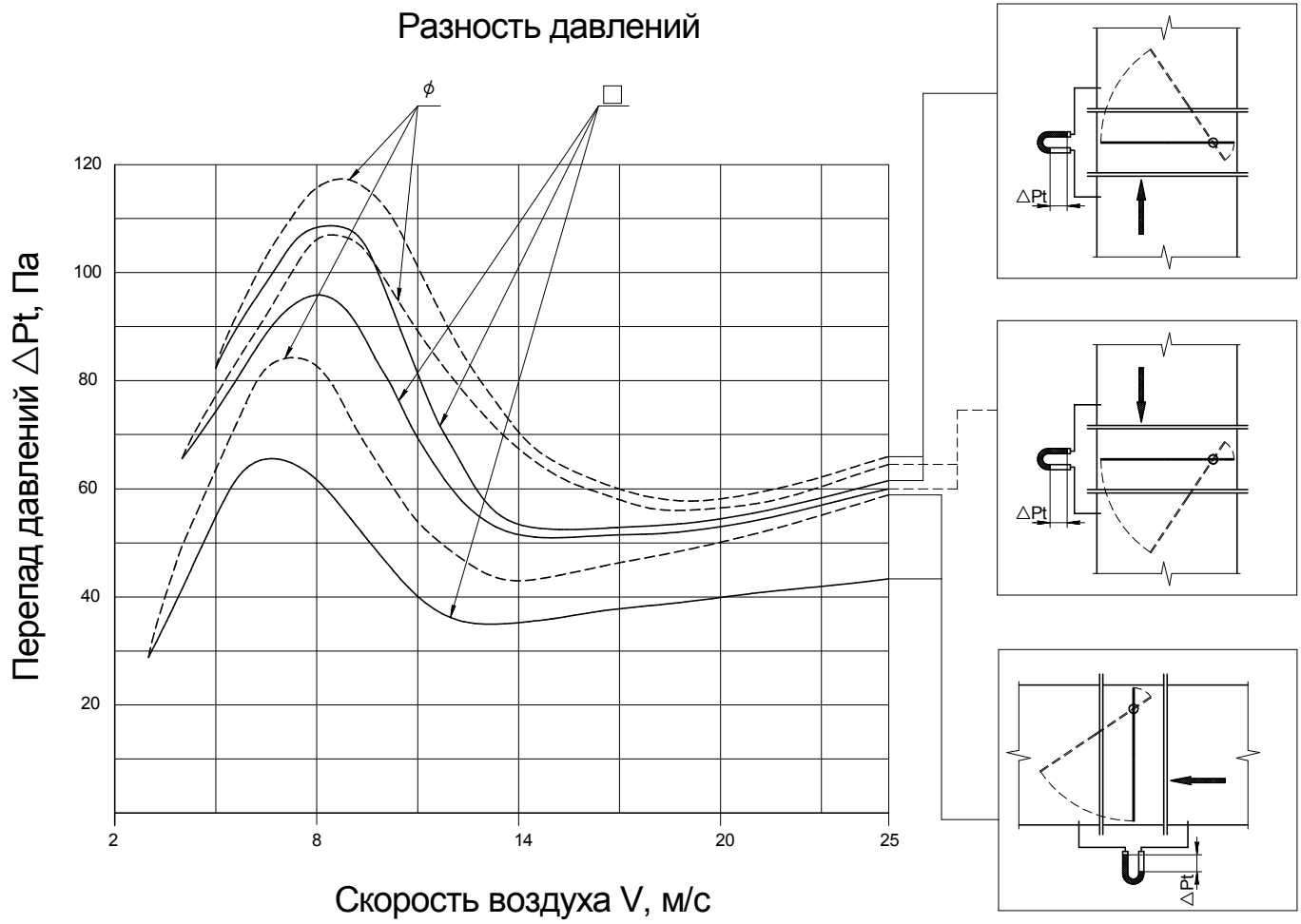
øD, мм	355	400	450	500	560	630	710	800	900	1000	1120	1250
L, мм	415	440	465	510	560	630	710	800	900	1000	1120	1250

Пример монтажа клапана ПРОК-2 прямоугольного сечения в вытяжной системе противодымной вентиляции

При монтаже клапана не допускается деформация его корпуса. Во избежание нарушения работоспособности клапана не допускается попадание в его внутреннюю полость строительного мусора, краски, побелки и т. д.



Аэродинамические характеристики



Типоразмерный ряд и живое сечение клапана ПРОК прямоугольного сечения (м²)

A, мм B, мм	300	350	400	450	500	550	600	650	700	750	800	850	900	950	1000	1050	1100	1150	1200	1250
300	0,074	0,087	0,099	0,112	0,125	0,138	0,151	0,164	0,177	0,190	0,203	0,216	0,229	0,242	0,255	0,268	0,281	0,294	0,307	0,320
350	0,088	0,103	0,119	0,134	0,150	0,165	0,180	0,196	0,211	0,227	0,242	0,258	0,273	0,289	0,304	0,320	0,335	0,350	0,366	0,381
400	0,102	0,120	0,138	0,156	0,174	0,192	0,210	0,228	0,246	0,264	0,281	0,299	0,317	0,335	0,353	0,371	0,389	0,407	0,425	0,443
450	0,103	0,121	0,139	0,157	0,175	0,193	0,211	0,230	0,248	0,266	0,284	0,302	0,320	0,338	0,356	0,374	0,392	0,411	0,429	0,447
500	0,117	0,138	0,158	0,179	0,199	0,220	0,241	0,261	0,282	0,302	0,323	0,344	0,364	0,385	0,405	0,426	0,447	0,467	0,488	0,508
550	0,131	0,154	0,177	0,201	0,224	0,247	0,270	0,293	0,316	0,339	0,362	0,385	0,408	0,432	0,455	0,478	0,501	0,524	0,547	0,570
600	0,145	0,171	0,197	0,222	0,248	0,273	0,299	0,325	0,350	0,376	0,401	0,427	0,453	0,478	0,504	0,529	0,555	0,581	0,606	0,632
650	0,160	0,188	0,216	0,244	0,272	0,300	0,328	0,356	0,384	0,413	0,441	0,469	0,497	0,525	0,553	0,581	0,609	0,637	0,665	0,694
700	0,174	0,204	0,235	0,266	0,296	0,327	0,357	0,388	0,419	0,449	0,480	0,510	0,541	0,572	0,602	0,633	0,663	0,694	0,725	0,755
750	0,188	0,221	0,254	0,287	0,320	0,354	0,387	0,420	0,453	0,486	0,519	0,552	0,585	0,618	0,651	0,685	0,718	0,751	0,784	0,817
800	0,202	0,238	0,273	0,309	0,345	0,380	0,416	0,451	0,487	0,523	0,558	0,594	0,629	0,665	0,701	0,736	0,772	0,807	0,843	0,879
850	0,203	0,239	0,275	0,310	0,346	0,382	0,418	0,453	0,489	0,525	0,561	0,596	0,632	0,668	0,704	0,739	0,775	0,811	0,847	0,882
900	0,217	0,256	0,294	0,332	0,370	0,409	0,447	0,485	0,523	0,562	0,600	0,638	0,676	0,715	0,753	0,791	0,829	0,868	0,906	0,944
950	0,231	0,272	0,313	0,354	0,394	0,435	0,476	0,517	0,557	0,598	0,639	0,680	0,720	0,761	0,802	0,843	0,883	0,924	0,965	1,006
1000	0,246	0,289	0,332	0,375	0,419	0,462	0,505	0,548	0,592	0,635	0,678	0,721	0,765	0,808	0,851	0,894	0,938	0,981	1,024	1,067
1050	0,260	0,306	0,351	0,397	0,443	0,489	0,534	0,580	0,626	0,672	0,717	0,763	0,809	0,855	0,900	0,946	0,992	1,038	1,083	1,129
1100	0,274	0,322	0,371	0,419	0,467	0,515	0,564	0,612	0,660	0,708	0,757	0,805	0,853	0,901	0,950	0,998	1,046	1,094	1,143	1,191
1150	0,288	0,339	0,390	0,441	0,491	0,542	0,593	0,644	0,694	0,745	0,796	0,847	0,897	0,948	0,999	1,050	1,100	1,151	1,202	1,253
1200	0,302	0,356	0,409	0,462	0,515	0,569	0,622	0,675	0,728	0,782	0,835	0,888	0,941	0,995	1,048	1,101	1,154	1,208	1,261	1,314
1250	0,317	0,372	0,428	0,484	0,540	0,595	0,651	0,707	0,763	0,818	0,874	0,930	0,986	1,041	1,097	1,153	1,209	1,264	1,320	1,376

Возможно изготовление клапанов с промежуточными размерами.

Типоразмерный ряд и живое сечение клапана ПРОК круглого сечения (м²)

D, мм	355	400	450	500	560	630	710	800	900	1000	1120	1250
S, м ²	0,070	0,093	0,122	0,155	0,199	0,259	0,336	0,434	0,559	0,699	0,889	1,119

КИД клапан избыточного давления



Назначение

КИД – это клапан сброса избыточного давления предназначенный для перепуска воздуха из одного помещения в смежное либо в атмосферу, поддерживая при этом определенное давление в помещениях, обслуживаемых системой вентиляции.

Одними из требований СП 7.13130.2013 определяющего эффективность работы систем противодымной защиты являются величина избыточного давления в защищаемых объемах (эвакуационные пути: лестничные клетки, шахты лифтов, лифтовые и лестничные холлы, тамбур-шлюзы) и расходы удаляемого дыма. Величина избыточного, по отношению к наветренному фасаду, давления в защищаемых объемах должна быть не менее 20 Па. Нормами регламентируется также максимальный перепад давления, возникающий в дверях, ведущих с лестничной клетки на поэтажный коридор, который не должен превышать 150 Па (СП 7.13130.2013, п.7.4).

Приточные системы, подающие наружный воздух в верхнюю часть лифтовых шахт и лестничных клеток в холодный период года испытывают максимальное противодавление наружного воздуха, которое в теплый период года существенно уменьшается и даже может принимать отрицательные значения. Поэтому в теплый период года производительность вентилятора может резко увеличиться, что повлечет за собой увеличение расхода энергии и возрастание давления на двери эвакуационных выходов и может затруднить или полностью заблокировать возможность открывания дверей для эвакуации. Поэтому приточные системы должны оснащаться регуляторами давления воздуха на верхнем этаже лестничной клетки или на верхних этажах ее частей, разделенных рассечкой.

Клапан КИД изготавливают в трех основных исполнениях:

- **1** – клапан стенового типа, механизм настройки давления открытия находится внутри клапана, вылет лопаток за габарит клапана с одной стороны (не лицевой);
- **2** – клапан канального типа, механизм настройки давления открытия находится внутри клапана, вылет лопаток за габарит клапана с одной стороны.
- **3** – клапан канального типа, механизм настройки давления открытия находится снаружи клапана, отсутствует вылет лопаток за габарит клапана;

Исполнение

- Общепромышленное (**Н**)
- Коррозионностойкое (**К**)
- Взрывозащищенное (**В**)
- Коррозионностойкое взрывозащищенное (**КВ**)

Техническая характеристика

Наименование параметра	Норма
Назначение	клапан избыточного давления
ТИП КЛАПАНА	
Исполнение 1	стеновой
Исполнение 2	канальный
Исполнение 3	канальный
Рабочее сечение	прямоугольное
Рабочее давление	до 2500 Па
ДИАПАЗОН РЕГУЛИРОВКИ ИЗБЫТОЧНОГО ДАВЛЕНИЯ	
Исполнение 1	от 20 до 200 Па
Исполнение 2	от 20 до 200 Па
Исполнение 3	от 50 до 300 Па
КЛАСС УРОВНЯ ПРОТЕЧКИ	
Исполнение 1	0 (требование не предъявляется)
Исполнение 2	0 (требование не предъявляется)
Исполнение 3	0 (3 по специальному заказу)
Скорость перемещения рабочей среды	до 20 м/с
Пространственная ориентация	только вертикально*
Климатическое исполнение по ГОСТ 15150-69**	УХЛ2***

Конструкция

Клапан избыточного давления КИД состоит из четырехстенного коробчатого корпуса и лопаток, установленных в корпус на осях и выполненных из стали. Для синхронного срабатывания лопатки клапана соединены системой рычагов и тяг. Для настройки давления открытия клапана предусмотрен специальный пружинный механизм, который находится внутри (для исполнений 1 и 2) или снаружи (для исполнения 3) клапана.

Новинка! Клапан КИД в исполнении 3 доступен по специальному заказу в газоплотном исполнении - 3 class EN 1751, что подтверждено сертификатом соответствия международной компанией TUV NORD Systems GmbH & Co. KG.

* Только вертикально - с горизонтальным расположением оси вращения лопаток и с горизонтальным направлением движения воздушного потока (лопатка открывается снизу вверх).

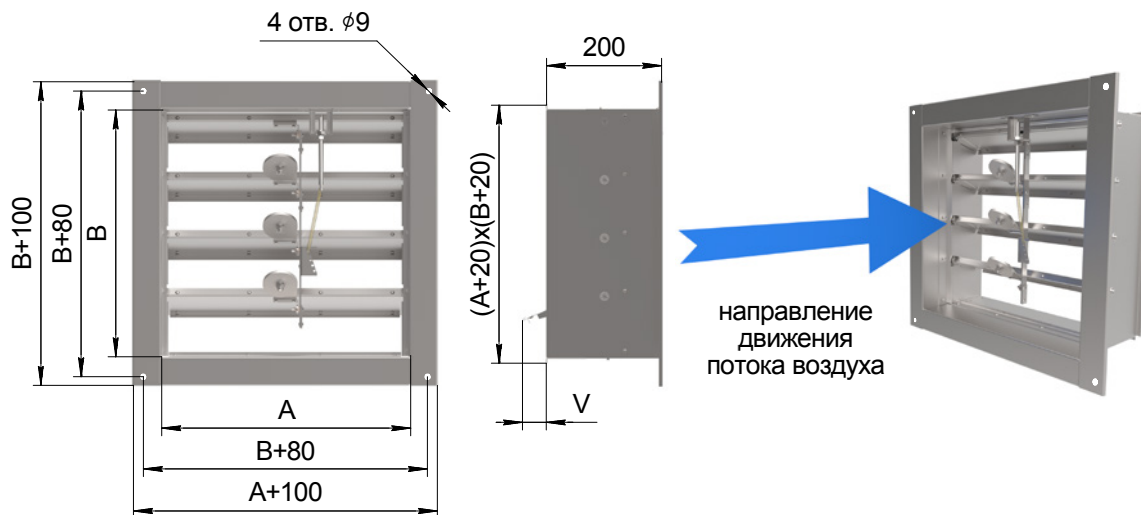
** По специальному заказу возможно изготовление клапанов с другими климатическими исполнениями.

*** При отсутствии прямого воздействия солнечного излучения, атмосферных осадков и конденсации влаги на клапане и его элементах.

КИД

Габаритные размеры

Исполнение 1



V – вылет нижней лопатки за габарит корпуса, мм.

$V = B - 100 * (N - 1) - 105$, где N кол-во лопаток в клапане

Минимальные и максимальные размеры клапана*

A, мм	B, мм
200...1000	175...1000

Масса клапана

A*B, мм	200*175	300*300	500*500	700*700	1000*1000
Масса, кг ($\pm 10\%$)	3,5	6	10,5	16	25,5

Количество лопаток в клапане

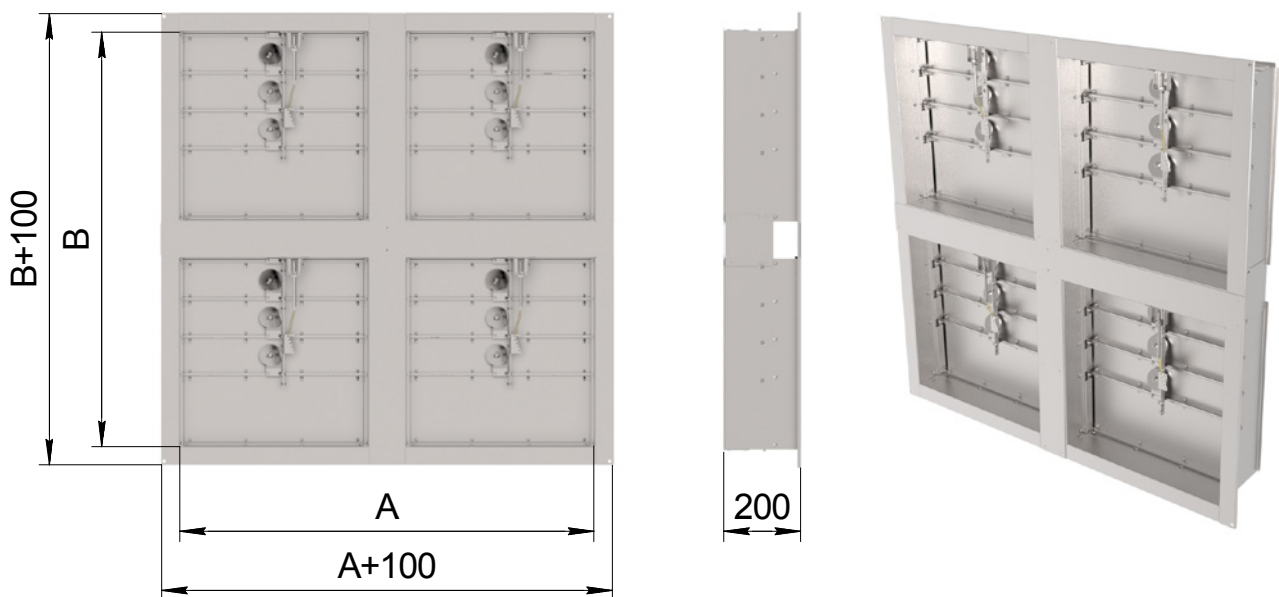
B, мм	N, шт
$B < 220$	1
$220 \leq B < 320$	2
$320 \leq B < 420$	3
$420 \leq B < 520$	4
$520 \leq B < 620$	5
$620 \leq B < 720$	6
$720 \leq B < 820$	7
$820 \leq B < 920$	8
$920 \leq B \leq 1000$	9

* Возможно кассетное изготовление клапанов.

КИД

Кассетное исполнение клапана КИД Исполнение 1

В случае, когда размер клапана попадает в зоны 2, 3, 4 (см. таблицу ниже), клапан будет изготовлен в кассетном исполнении. Например, при заказе клапана размером 1600*900 мм будет изготовлено два клапана размером 750*900 мм (1600/2-50), при заказе клапана размером 800*1200 мм будет изготовлено два клапана размером 800*550 мм (1200/2-50), а при заказе клапана размером 1500*1100 мм будет изготовлено четыре клапана размером 700*500 мм (1500/2-50*1100/2-50) и соединены между собой. Такие клапаны дополнительно оснащаются швеллерами и соединительными накладками и поступают к заказчику в полностью собранном виде, кроме случаев, когда размеры клапана превышают максимально допустимые размеры для транспортировки.



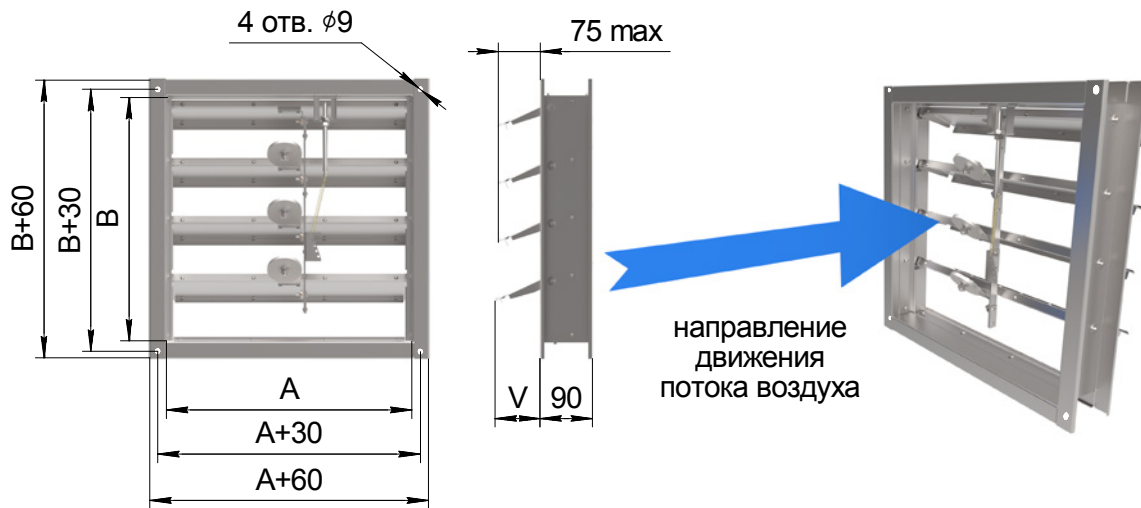
Размеры и кол-во клапанов в односекционном и кассетном исполнениях

A, мм \ B, мм	200	...	1000	1001	...	2100
175						
...		1			2	
1000						
1001						
...		3			4	
2100						

- 1 – клапан в односекционном исполнении;
- 2 – кассета из двух клапанов по ширине A;
- 3 – кассета из двух клапанов по высоте B;
- 4 – кассета из четырех клапанов по ширине A и высоте B.

КИД

Исполнение 2



V – вылет нижней лопатки за габарит корпуса, мм.

$V = B - 100 \cdot (N - 1) - 25$, где N кол-во лопаток в клапане

Минимальные и максимальные размеры клапана*

A, мм	B, мм
200...1000	175...1000

Масса клапана

A*B, мм	200*175	300*300	500*500	700*700	1000*1000
Масса, кг (±10%)	2,5	4,5	8	12,5	21,5

Количество лопаток в клапане

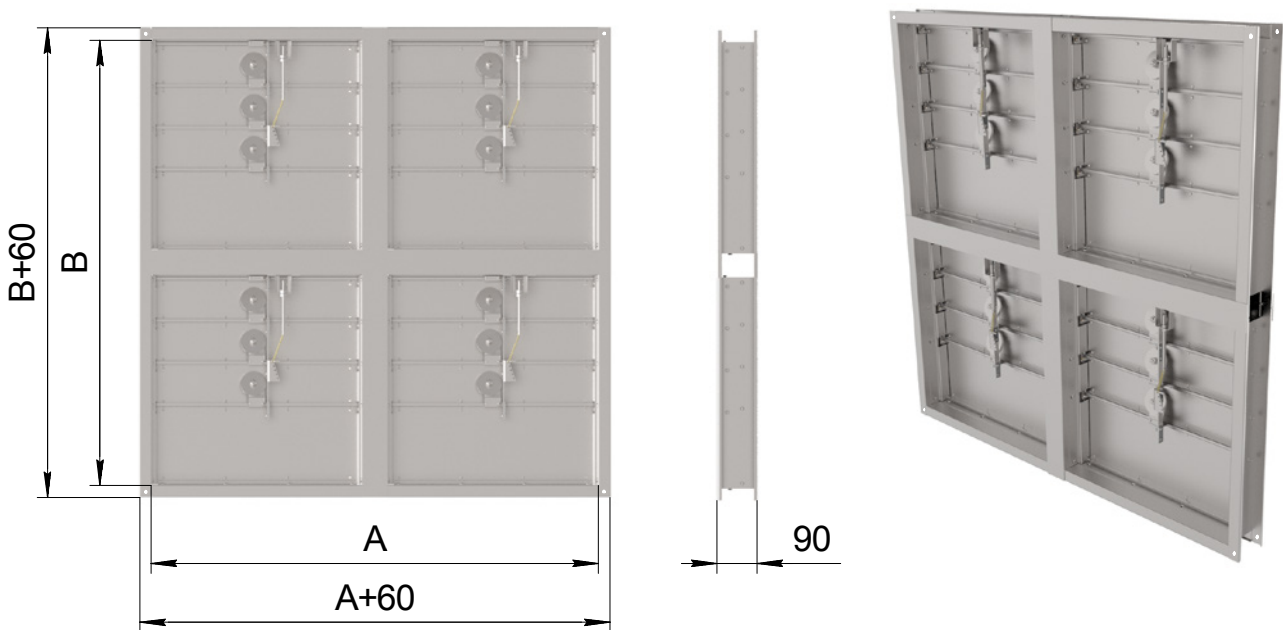
B, мм	N, шт
B < 220	1
220 ≤ B < 320	2
320 ≤ B < 420	3
420 ≤ B < 520	4
520 ≤ B < 620	5
620 ≤ B < 720	6
720 ≤ B < 820	7
820 ≤ B < 920	8
920 ≤ B ≤ 1000	9

* Возможно кассетное изготовление клапанов.

КИД

Кассетное исполнение клапана КИД Исполнение 2

В случае, когда размер клапана попадает в зоны 2, 3, 4 (см. таблицу ниже), клапан будет изготовлен в кассетном исполнении. Например, при заказе клапана размером 1700*900 мм будет изготовлено два клапана размером 820*900 мм (1700/2-30), при заказе клапана размером 800*1500 мм будет изготовлено два клапана размером 800*720 мм (1500/2-30), а при заказе клапана размером 1400*1200 мм будет изготовлено четыре клапана размером 670*570 мм (1400/2-30*1200/2-30) и соединены между собой. Такие клапаны дополнительно оснащаются швеллерами и соединительными накладками и поступают к заказчику в полностью собранном виде, кроме случаев, когда размеры клапана превышают максимально допустимые размеры для транспортировки.



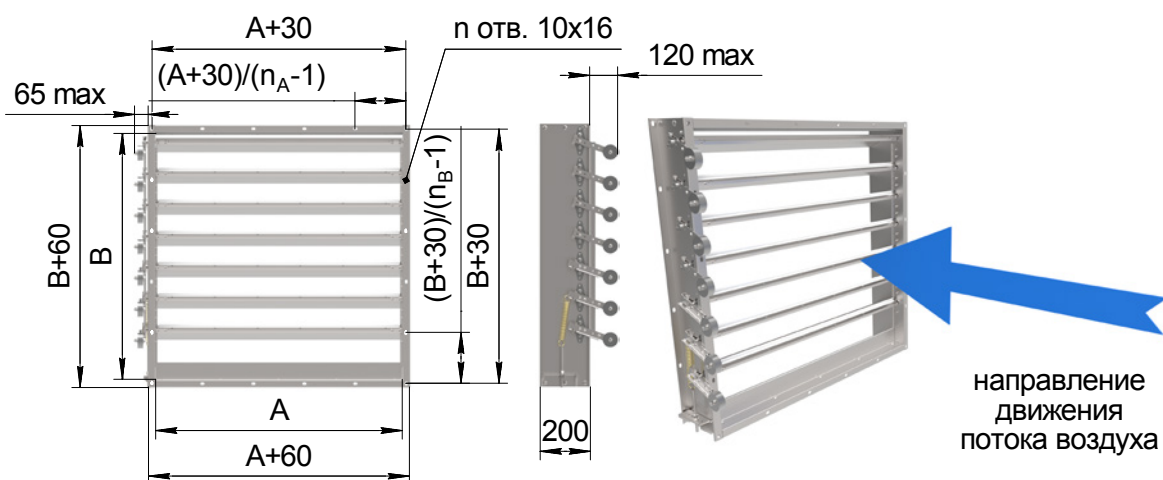
Размеры и кол-во клапанов в односекционном и кассетном исполнениях

A, мм \ B, мм	200	...	1000	1001	...	2060
175						
...		1			2	
1000						
1001						
...		3			4	
2060						

- 1 – клапан в односекционном исполнении;
- 2 – кассета из двух клапанов по ширине A;
- 3 – кассета из двух клапанов по высоте B;
- 4 – кассета из четырех клапанов по ширине A и высоте B.

КИД

Исполнение 3



n – полное кол-во отв. 10x16 во фланцах клапана с одной стороны, шт. • $n=2*(n_A+n_B)-4$

n_A – кол-во отв. в одном горизонтальном ряду

n_B – кол-во отв. в одном вертикальном ряду

Минимальные и максимальные размеры клапана*

A, мм	B, мм
150...1000	200...1000

Масса клапана

A*B, мм	150*200	300*300	500*500	700*700	1000*1000
Масса, кг (±10%)	5,3	9,4	17,8	26	45

Количество отверстий во фланцах клапана**

A(B), мм	n_A , шт	n_B , шт
$A(B) \leq 250$	3	3
$250 < A(B) \leq 500$	4	4
$500 < A(B) \leq 700$	5	5
$700 < A(B) \leq 1000$	6	6

*Возможно кассетное изготовление клапанов.

** Отверстия в углах клапана учтены одновременно в обоих рядах.

КИД

Газоплотное исполнение – 3 class EN 1751

НОВИНКА!

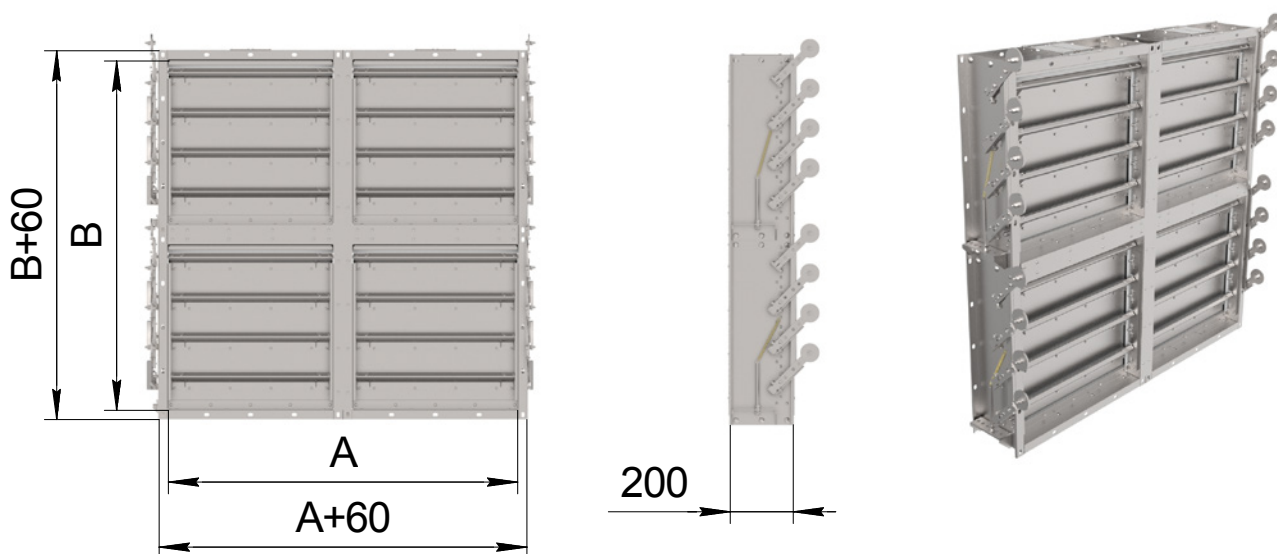


По специальному заказу возможно изготовление клапана КИД в газоплотном исполнении. Клапан испытан в компании TUV NORD Systems GmbH & Co. KG согласно международному стандарту EN 1751:2014 Annex C и имеет class "3" по уровню протечек, что подтверждено сертификатом соответствия и правом маркировки продукции знаком TUV NORD.

КИД

Кассетное исполнение клапана КИД Исполнение 3

В случае, когда размер клапана попадает в зоны 2, 3, 4 (см. таблицу ниже), клапан будет изготовлен в кассетном исполнении. Например, при заказе клапана размером 1700*900 мм будет изготовлено два клапана размером 820*900 мм (1700/2-30), при заказе клапана размером 800*1500 мм будет изготовлено два клапана размером 800*720 мм (1500/2-30), а при заказе клапана размером 1400*1200 мм будет изготовлено четыре клапана размером 670*570 мм (1400/2-30*1200/2-30) и соединены между собой. Такие клапаны дополнительно оснащаются швеллерами и соединительными накладками и поступают к заказчику в полностью собранном виде, кроме случаев, когда размеры клапана превышают максимально допустимые размеры для транспортировки.



Размеры и кол-во клапанов в односекционном и кассетном исполнениях

A, мм \ B, мм	150	...	1000	1001	...	2060
200						
...		1			2	
1000						
1001						
...		3			4	
2060						

- 1 – клапан в односекционном исполнении;
- 2 – кассета из двух клапанов по ширине A;
- 3 – кассета из двух клапанов по высоте B;
- 4 – кассета из четырех клапанов по ширине A и высоте B.

КИД

Взрывозащищенное исполнение

Клапаны во взрывозащищенном исполнении могут использоваться в зонах класса 1, 2 по ГОСТ IEC 60079-10-1, в которых возможно образование Т1, Т2, Т3, Т4, Т5 и Т6 в соответствии с ГОСТ Р МЭК 60079-0. Клапаны имеют маркировку взрывозащиты II Gb с IIC Т6.

Взрывозащищенность клапанов, предназначенных для применения в потенциально взрывоопасных средах, обеспечивается выбором материалов и выполнением их конструкции в соответствии с требованиями ГОСТ 31441.1 (ЕН 13463-1:2001), ГОСТ 31441.5 (ЕН 13463-5:2003).

Пример расчета рабочего сечения клапана КИД используя параметры двери эвакуационного выхода:

$$S = V_d \cdot S_d \cdot k_{пр} / (2 \cdot \Delta P / \rho)^{0,5}$$

Где: V_d – скорость потока воздуха в открытой двери при закрытом клапане, м/с;

S_d – площадь открытой двери, м²;

$k_{пр}$ – коэффициент, учитывающий конструктивные особенности клапана. Для КИД его можно принять за 1,7;

ΔP – перепад давления на клапане при закрытой двери, соответствует избыточному давлению в тамбур-шлюзе, Па;

ρ – плотность воздуха, кг/м³.

Примечание: данная формула является рекомендуемой и не является однозначным решением задачи по выбору рабочего сечения клапана КИД для конкретных условий эксплуатации. Ответственность за методику подбора рабочего сечения несет уполномоченная проектная организация.

Маркировка

Клапан избыточного давления КИД; шириной 500 мм и высотой 600 мм; общепромышленного исполнения; конструктивное исполнение 1; климатическое исполнение УХЛ2:

КЛАПАН КИД-500*600-Н-1-УХЛ2

Обозначение

КИД

Рабочее сечение А*В

А – ширина, мм

В – высота, мм

Исполнение

Н – общепромышленное

К – коррозионностойкое

В – взрывозащищенное

КВ – коррозионностойкое взрывозащищенное

Конструктивное исполнение

1

2

3

Климатическое исполнение

УХЛ2

*Специальные требования к КИД указываются дополнительно и согласовываются с изготовителем.

Типоразмерный ряд и живое сечение (м²) клапанов КИД

Исполнения 1 и 2

A, мм B, мм	200	250	300	350	400	450	500	550	600	650	700	750	800	850	900	950	1000
175	0,025	0,032	0,039	0,045	0,052	0,059	0,066	0,073	0,079	0,086	0,093	0,100	0,107	0,113	0,120	0,127	0,134
200	0,030	0,038	0,046	0,054	0,062	0,070	0,078	0,086	0,094	0,102	0,110	0,118	0,126	0,134	0,142	0,150	0,159
250	0,036	0,046	0,056	0,065	0,075	0,085	0,095	0,105	0,114	0,124	0,134	0,144	0,154	0,163	0,173	0,183	0,193
300	0,045	0,058	0,070	0,082	0,095	0,107	0,119	0,131	0,144	0,156	0,168	0,181	0,193	0,205	0,218	0,230	0,242
350	0,052	0,066	0,080	0,094	0,108	0,122	0,136	0,150	0,164	0,178	0,192	0,206	0,220	0,234	0,248	0,262	0,276
400	0,061	0,077	0,094	0,111	0,127	0,144	0,160	0,177	0,193	0,210	0,226	0,243	0,260	0,276	0,293	0,309	0,326
450	0,067	0,086	0,104	0,122	0,140	0,159	0,177	0,195	0,214	0,232	0,250	0,269	0,287	0,305	0,323	0,342	0,360
500	0,077	0,097	0,118	0,139	0,160	0,181	0,201	0,222	0,243	0,264	0,285	0,305	0,326	0,347	0,368	0,389	0,409
550	0,083	0,105	0,128	0,150	0,173	0,196	0,218	0,241	0,263	0,286	0,308	0,331	0,353	0,376	0,399	0,421	0,444
600	0,092	0,117	0,142	0,167	0,192	0,217	0,242	0,267	0,293	0,318	0,343	0,368	0,393	0,418	0,443	0,468	0,493
650	0,098	0,125	0,152	0,179	0,206	0,232	0,259	0,286	0,313	0,340	0,366	0,393	0,420	0,447	0,474	0,500	0,527
700	0,108	0,137	0,166	0,196	0,225	0,254	0,284	0,313	0,342	0,371	0,401	0,430	0,459	0,489	0,518	0,547	0,577
750	0,114	0,145	0,176	0,207	0,238	0,269	0,300	0,331	0,362	0,393	0,425	0,456	0,487	0,518	0,549	0,580	0,611
800	0,123	0,157	0,190	0,224	0,258	0,291	0,325	0,358	0,392	0,425	0,459	0,492	0,526	0,559	0,593	0,627	0,660
850	0,130	0,165	0,200	0,236	0,271	0,306	0,341	0,377	0,412	0,447	0,483	0,518	0,553	0,589	0,624	0,659	0,694
900	0,139	0,177	0,215	0,252	0,290	0,328	0,366	0,404	0,441	0,479	0,517	0,555	0,593	0,630	0,668	0,706	0,744
950	0,145	0,185	0,224	0,264	0,303	0,343	0,383	0,422	0,462	0,501	0,541	0,580	0,620	0,659	0,699	0,738	0,778
1000	0,155	0,197	0,239	0,281	0,323	0,365	0,407	0,449	0,491	0,533	0,575	0,617	0,659	0,701	0,743	0,785	0,827

Возможно изготовление клапанов с промежуточными размерами.

Типоразмерный ряд и живое сечение (м²) клапанов КИД

Исполнения 3

A, мм B, мм	150	200	250	300	350	400	450	500	550	600	650	700	750	800	850	900	950	1000
200	0,017	0,024	0,030	0,037	0,043	0,050	0,057	0,063	0,070	0,076	0,083	0,089	0,096	0,102	0,109	0,116	0,122	0,129
250	0,021	0,029	0,037	0,045	0,053	0,062	0,070	0,078	0,086	0,094	0,102	0,110	0,118	0,126	0,134	0,142	0,150	0,158
300	0,028	0,038	0,049	0,060	0,070	0,081	0,091	0,102	0,112	0,123	0,133	0,144	0,154	0,165	0,176	0,186	0,197	0,207
350	0,031	0,043	0,055	0,067	0,078	0,090	0,102	0,114	0,126	0,137	0,149	0,161	0,173	0,185	0,196	0,208	0,220	0,232
400	0,038	0,053	0,068	0,082	0,097	0,111	0,126	0,140	0,155	0,169	0,184	0,198	0,213	0,228	0,242	0,257	0,271	0,286
450	0,045	0,062	0,079	0,096	0,113	0,130	0,147	0,164	0,181	0,198	0,216	0,233	0,250	0,267	0,284	0,301	0,318	0,335
500	0,049	0,068	0,086	0,105	0,123	0,142	0,160	0,179	0,197	0,216	0,234	0,253	0,272	0,290	0,309	0,327	0,346	0,364
550	0,056	0,077	0,098	0,119	0,140	0,161	0,182	0,203	0,224	0,245	0,266	0,287	0,308	0,329	0,350	0,371	0,392	0,413
600	0,059	0,081	0,103	0,126	0,148	0,170	0,193	0,215	0,237	0,260	0,282	0,304	0,326	0,349	0,371	0,393	0,416	0,438
650	0,066	0,091	0,1116	0,141	0,166	0,191	0,216	0,241	0,267	0,292	0,317	0,342	0,367	0,392	0,417	0,442	0,467	0,492
700	0,073	0,100	0,128	0,155	0,183	0,210	0,238	0,266	0,293	0,321	0,348	0,376	0,403	0,431	0,458	0,486	0,514	0,541
750	0,077	0,106	0,135	0,164	0,193	0,222	0,251	0,280	0,309	0,338	0,367	0,396	0,425	0,454	0,483	0,512	0,541	0,571
800	0,083	0,115	0,146	0,178	0,209	0,241	0,273	0,304	0,336	0,367	0,399	0,430	0,462	0,493	0,525	0,557	0,588	0,620
850	0,087	0,119	0,152	0,185	0,218	0,251	0,283	0,316	0,349	0,382	0,415	0,447	0,480	0,513	0,546	0,579	0,611	0,644
900	0,094	0,129	0,165	0,201	0,236	0,272	0,307	0,343	0,378	0,414	0,449	0,485	0,520	0,556	0,592	0,627	0,663	0,698
950	0,100	0,139	0,177	0,215	0,253	0,291	0,329	0,367	0,405	0,443	0,481	0,519	0,557	0,595	0,633	0,671	0,709	0,747
1000	0,104	0,144	0,184	0,223	0,263	0,302	0,342	0,381	0,421	0,460	0,500	0,539	0,579	0,619	0,658	0,698	0,737	0,777

Возможно изготовление клапанов с промежуточными размерами.

COM 560 компенсатор линейных расширений

Предел огнестойкости:

- EI 120

Назначение

COM 560 – это компенсатор линейных тепловых расширений сетей воздухопроводов дымоудаления, который предназначен для компенсации линейных удлинений воздухопроводов систем дымоудаления под действием температуры перемещаемой среды до 600 °С, с сохранением герметичности канала.

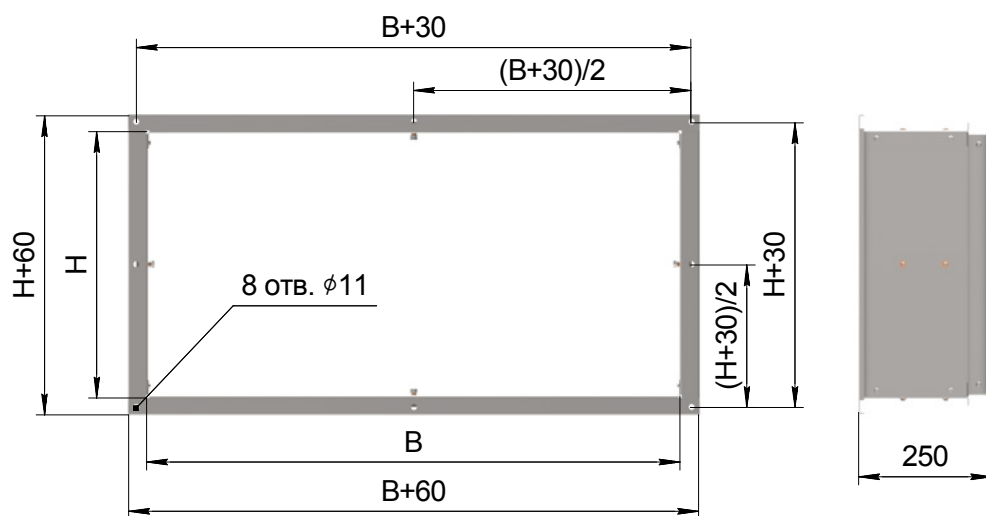
Необходим к применению согласно п. 6.13 СП 7.13130.2013. **Предел огнестойкости** – EI 120. Сертифицирован по ГОСТ Р 53299.

Конструкция

Линейный компенсатор COM560 имеет стальную коробчатую конструкцию из двух металлических корпусов соединённых телескопически, зазор между сопрягаемыми поверхностями этих корпусов заполнен экспандирующим материалом. Может изготавливаться только прямоугольного сечения. Секции воздухопроводов соединяются с линейным компенсатором посредством фланцевого соединения. Конструкция COM 560 позволяет компенсировать линейное удлинение воздухопроводов до 3 см.

Изготавливается из оцинкованной (Ц), нержавеющей (Н) или «черной» (С) стали (указывается в строке заказа). При изготовлении из «черной» стали по умолчанию наносится порошковое покрытие. Живое сечение и потери давления рассчитываются аналогично расчетам для участка воздуховода тех же размеров.

Габаритные размеры



Минимальные и максимальные размеры клапана

В, мм	Н, мм
200...2400	200...1250

Масса клапана

В*Н, мм	200*200	500*500	700*700	1000*1000	1800*1000	2400*1250
Масса, кг (±10%)	6	13	18	25	38	50

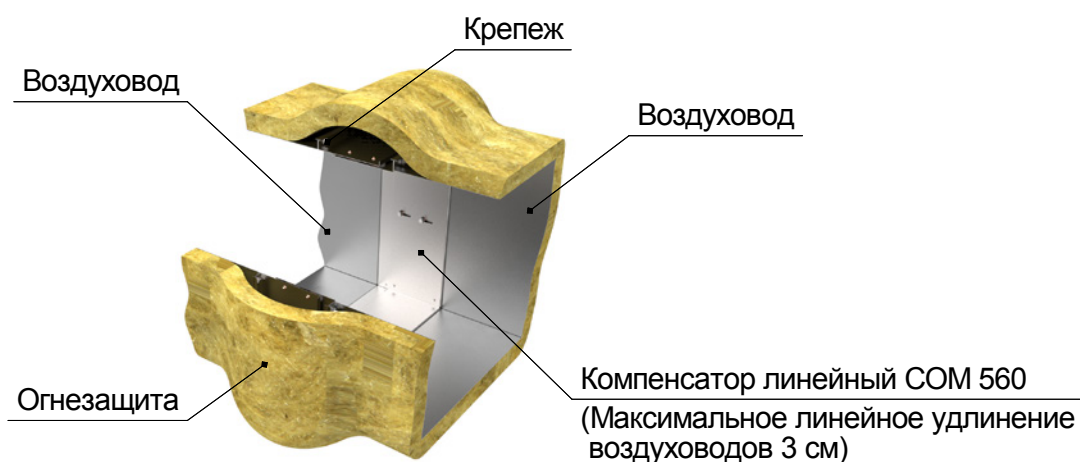
COM 560

Монтаж

Вся конструкция секций воздуховода и линейного компенсатора, включая фланцевые соединения, должна иметь правильные (проектные) геометрические размеры и форму. Так, все возможные перекосы, вмятины и пр., нанесённые вероятными нарушениями при транспортировке и хранении должны быть устранены перед началом монтажа всех конструкций. Крепёжные отверстия болтовых соединений в сопрягаемых фланцах должны иметь соосность для осуществления беспрепятственного болтового соединения. При отсутствии соосности допускается использовать струбцины и другие виды соединений при условии обеспечения полного контакта посадочных поверхностей фланцев друг с другом. Не допускается наличие на посадочных поверхностях фланцев воздухопроводов и линейных компенсаторов посторонних материалов, грязи, налипаний и пр.

Линейный компенсатор крепится к ответным фланцам воздуховода только с использованием фланцевого соединения, которое уплотняется жаростойкими герметиками, термостойким или расширяющимся материалом (лента, шнур), имеющими соответствующие сертификаты подтверждающие их основные функциональные свойства. Проверка качества герметизации и финишная герметизация фланцевых соединений осуществляется после стягивания фланцев болтами таким образом, чтобы не оставалось щелей до полного контакта всех посадочных поверхностей соединяемых фланцев.

Нанесение внешнего огнезащитного покрытия производится на наружную поверхность воздуховода и корпус линейного компенсатора.



В ходе монтажа воздуховода дымоудаления с линейным компенсатором COM560 необходимо не допускать крепления частей линейного компенсатора к несущим конструкциям здания.

COM 560

Монтаж

Пример расчёта числа необходимых к использованию компенсаторов на сети дымоудаления.

Общее температурное удлинение трассы для системы дымоудаления, рассчитанное на температуру перемещаемой среды 600°C определяется по формуле:

$$\Delta l = (\alpha \times t \times L) / 100 \text{ мм}$$

Где: α – коэффициент линейного расширения 1 м воздуховода при нагреве на 100 °С ($\alpha=1,2$ мм - для стали Ст3 и $\alpha=1,5$ мм - для стали 9Г2С) t -температура перемещаемой среды, °С;

L – длина сети воздуховодов, м.

Общее температурное удлинение трассы длиной, например, 30 м можно принять как:

$$\Delta l = ((1.2...1.5) \times 600 \times 30) / 100 = 216...270 \text{ мм}$$

Полученная величина удлинения неминуемо приведёт к отрыву креплений огнестойкого воздуховода, разрушению его отдельных участков и сминанию внутрь с потерей «живого» сечения и пр. Крепление воздуховодов к несущим поверхностям здания выполняется жёстким и не позволяет демпфировать более чем на 10-20 мм. Таким образом, для стандартного межэтажного расстояния 3.5- 4.5 м (жилые - офисные здания) предельный шаг установки линейных компенсаторов должен составлять не реже одного на два этажа. Суммарный ход на удлинение жёсткого (без линейной компенсации) участка трассы составит по расчёту от 34 до 81 мм, дальнейшее удлинение этого жёсткого участка приведёт к нарушению герметичности воздуховода.

Маркировка

Компенсатор линейный COM 560-КАНАЛ; шириной 60 см (600 мм) и высотой 40 см (400 мм); из оцинкованной стали:

Компенсатор линейный COM 560-КАНАЛ-60*40-Ц

Обозначение

COM 560-КАНАЛ – Компенсатор линейный

Рабочее сечение В*Н

В – ширина, см (в маркировке ширину указывать в сантиметрах)

Н – высота, см (в маркировке ширину указывать в сантиметрах)

Материал

С – сталь с порошковым покрытием

Н – нержавеющая сталь

Ц – оцинкованная сталь

*Специальные требования к COM 560 указываются дополнительно и согласовываются с изготовителем.

Рамы монтажные



Назначение

Рама монтажная служит закладным элементом при креплении различных узлов вентиляционной системы к стеновому или потолочному перекрытию.

Конструкция

Рама монтажная изготавливается прямоугольного и круглого сечения. В зависимости от способа крепления элемента вентиляции подразделяется на следующие виды:

- **МРП** – рама монтажная для присоединения элемента вентиляции к стене. Изготавливается, как круглого, так и прямоугольного сечения. Рекомендуемый размер стенового проема при монтаже рамы $(A+20) \times (B+20)$ мм или $\varnothing(D+20)$ мм;
- **МРЗ-40, МРЗ-50** – рамы монтажные для заделки элемента вентиляции в стену. Изготавливаются только прямоугольного сечения. Рекомендуемый размер стенового проема при монтаже рамы $(A+40) \times (B+40)$ мм;
- **МРК** – рама монтажная для присоединения элемента вентиляции к стене с частичной его заделкой в стену. Изготавливается только для крепления элементов вентиляции круглого сечения. Данная монтажная рама позволяет закрепить клапан, как канального, так и ниппельного типа, стеновой проем для монтажа может быть, как круглого и так и прямоугольного сечения. Рекомендуемый размер стенового проема круглого сечения должен быть $\varnothing(D+40+2F)$ и $(D+40+2F) \times (D+40+2F)$ для прямоугольного сечения.

Где: **A** – ширина элемента вентиляции (клапана), мм

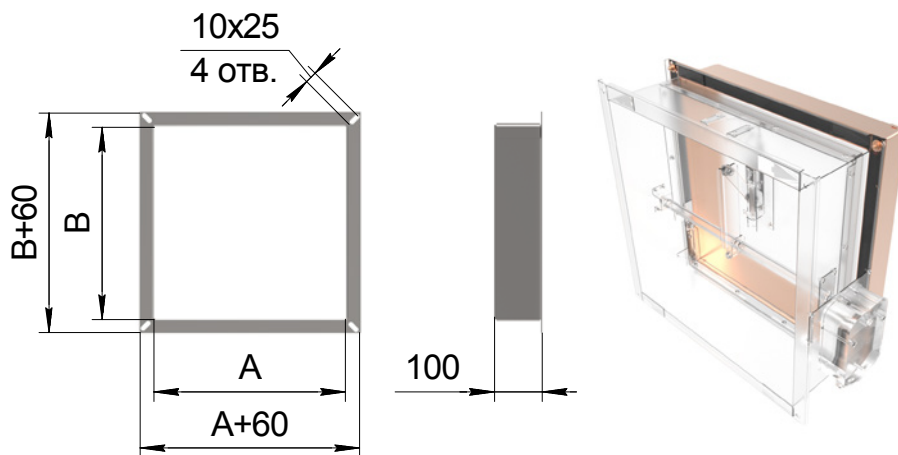
B – высота элемента вентиляции (клапана), мм

D – диаметр элемента вентиляции (клапана), мм

F – ширина фланца элемента вентиляции круглого сечения. $F = 0$ для элемента вентиляции ниппельного типа.

Рамы монтажные

МРП прямоугольного сечения



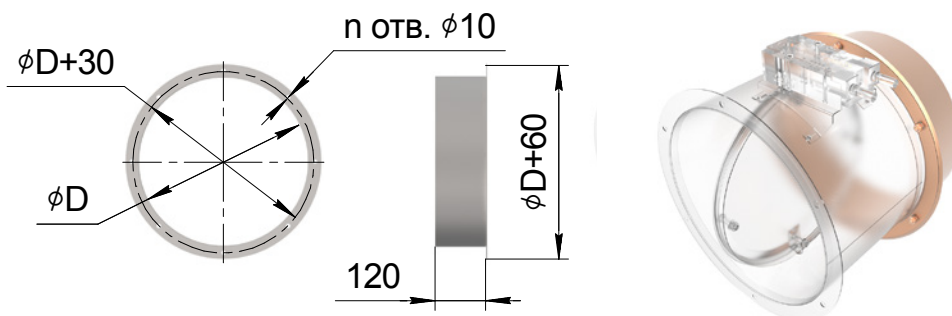
Минимальные и максимальные размеры МРП прямоугольного сечения

A, мм	B, мм
100...2000	100...1600

Масса МРП прямоугольного сечения

A*B, мм	100*100	300*300	800*800	1000*1000	1500*1500	2000*1600
Масса, кг ($\pm 10\%$)	0,99	2,6	6,5	8,2	12,1	14,5

МРП круглого сечения

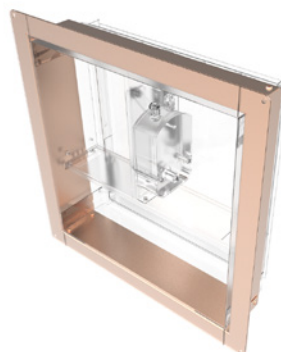
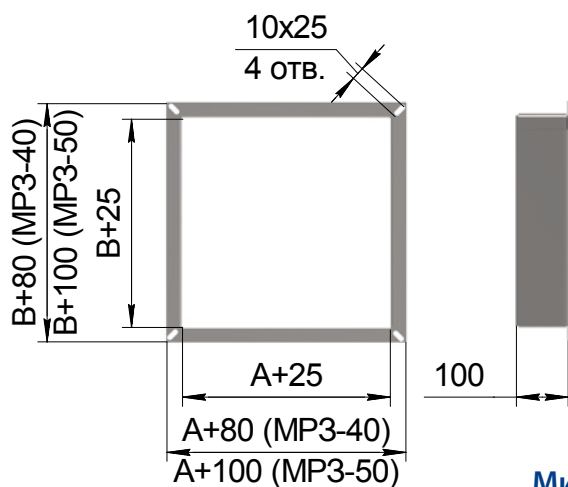


Размеры и масса МРП круглого сечения

ϕD , мм	100	125	140	150	160	180	200	225	250	280	315	355	400	450	500	560	630	710	800	900	1000
n, шт	4				6				8				12				16				
Масса, кг ($\pm 10\%$)	0,6	0,8	0,9	0,94	1	1,1	1,2	1,4	1,5	1,7	1,9	2,2	2,5	2,8	3,1	3,4	3,9	4,3	4,9	5,5	6,1

Рамы монтажные

MP3-40, MP3-50



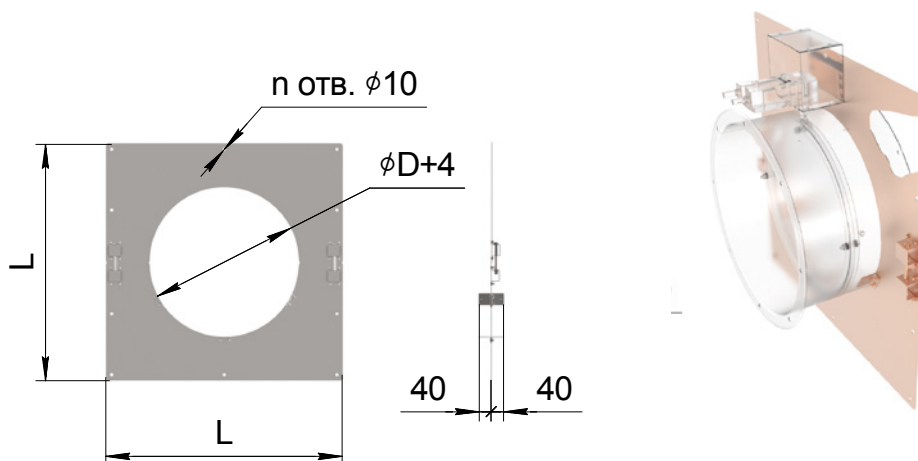
Минимальные и максимальные размеры MP3

A, мм	B, мм
100...2000	100...1600

Масса MP3

A*B, мм	100*100	300*300	800*800	1000*1000	1500*1500	2000*1600	
Масса, кг (±10%)	MP3-40	1,05	2,7	6,8	8,6	12,5	15
	MP3-50	1,1	2,9	7,2	9,1	13,3	16

MPK

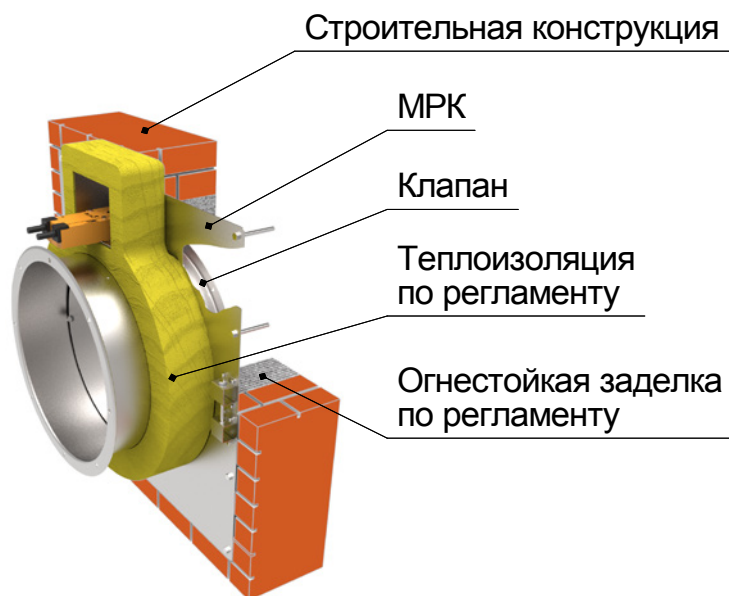


Размеры и масса MPK

Ø D, мм	100	125	140	150	160	180	200	225	250	280	315	355	400	450	500	560	630	710	800	900	1000	
L, шт	400	425	440	450	460	480	500	525	550	580	615	655	700	750	800	860	930	1010	1100	1200	1300	
n, шт	10												12									
Масса, кг (±10%)	25	2,55	2,65	2,75	2,8	3	3,3	3,5	3,7	3,9	4,2	4,6	5	5,5	6	8,5	9,5	10,5	12	13,5	15	

Рамы монтажные

Монтаж клапана круглого сечения при помощи МРК



Маркировка

Рама монтажная для присоединения элемента вентиляции к стене; с рабочим сечением 800*500 мм; из стали с покрытием белого цвета RAL 9003*:

РАМА МОНТАЖНАЯ МРП-800*500-RAL9003

Обозначение

МРП

МРЗ-40 – только для прямоугольного сечения

МРЗ-50 – только для прямоугольного сечения

МРК – только для круглого сечения

Рабочее сечение элемента вентиляции А*В / D

А – ширина, мм

В – высота, мм

D – диаметр, мм

Материал

RAL7035 – сталь с покрытием серого цвета RAL 7035*

RAL9003 – сталь с покрытием белого цвета RAL 9003*

Н – нержавеющая сталь

Ц – оцинкованная сталь

* По специальному заказу возможно изготовление монтажных рам с другим цветом RAL (следует указывать в строке заказа вместо номинального), но следует учитывать, что при заказе малой партии это неизбежно приведет к увеличению их стоимости. Специальные требования к монтажной раме указываются дополнительно и согласовываются с изготовителем.

Рекомендации по расчету потерь давления на клапане

Потери давления на клапане рассчитываются по следующей зависимости:

$$\Delta P = \xi \cdot \frac{\rho \cdot V_{\text{кл}}^2}{2}, \text{ Па}$$

Где: ξ – коэффициент местного сопротивления клапана, выбирается из таблицы;

ρ – плотность воздуха при нормальных условиях, $\rho=1,2 \text{ м}^3/\text{кг}$;

$V_{\text{кл}}$ – скорость воздуха в сечении клапана, м/с.

В случае если клапан установлен в воздуховод, сечение которого отличается от сечения клапана, то коэффициент местного сопротивления клапана относительно скорости в воздуховоде определяется по зависимости:

$$\xi_{\text{в}} = \xi_{\text{кл}} \cdot \frac{F_{\text{в}}^2}{F_{\text{кл}}^2}$$

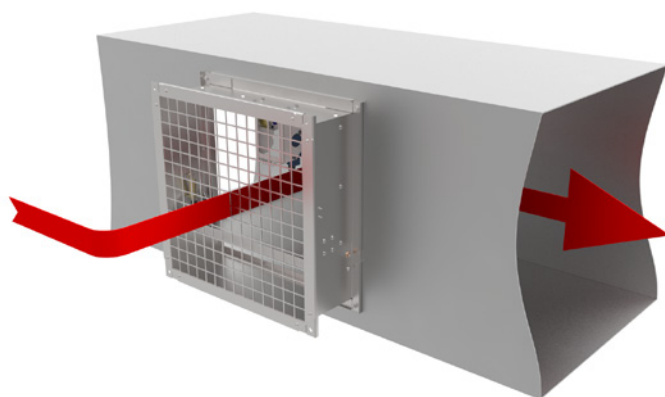
Где: $\xi_{\text{кл}}$ – коэффициент местного сопротивления клапана, выбирается из таблицы;

$F_{\text{кл}}$ – площадь проходного сечения клапана, м^2 , выбирается из таблицы;

$F_{\text{в}}$ – площадь проходного сечения воздуховода, м^2 .

Представленные в таблицах каталога значения коэффициентов местного сопротивления соответствуют торцевому способу установки оборудования в систему вентиляции. При боковом входе к коэффициенту местного сопротивления необходимо вводить поправочную величину равную 1,2 путем прибавления к указанным в таблицах значениям. Данная величина учитывает изменение направления потока на 90° . При установке нескольких элементов, один за другим (например, клапан и воздухоприемное устройство РОН110), коэффициенты местных сопротивлений суммируются.

Боковой способ установки клапана



Рекомендации по расчету потерь давления на клапане

Торцевой способ установки клапана



Пример:

Через клапан КПУ-1Н канального типа прямоугольного сечения размером 500*500 мм проходит воздушный поток со скоростью 5 м/с, соответственно, падение давления составит:

$$\Delta P = 0,34 \cdot \frac{1,2 \cdot 5^2}{2} = 5,1 \text{ Па}$$

Пример:

Через клапан КПУ-2Н стенового типа прямоугольного сечения размером 350*400 мм проходит воздушный поток со скоростью 10 м/с, соответственно, падение давления составит:

$$\Delta P = 0,72 \cdot \frac{1,2 \cdot 10^2}{2} = 43,2 \text{ Па}$$

Пример:

Через клапан КПУ-1Н канального типа круглого сечения диаметром 280 мм проходит воздушный поток со скоростью 13 м/с, соответственно, падение давления составит:

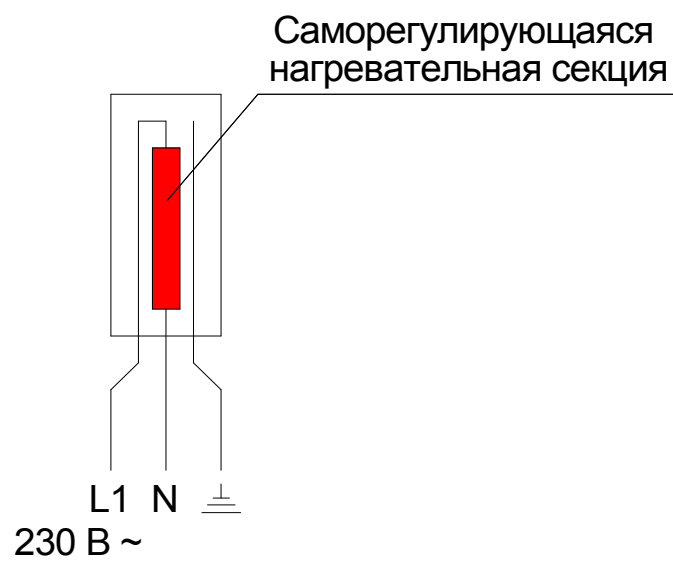
$$\Delta P = 0,29 \cdot \frac{1,2 \cdot 13^2}{2} = 29,4 \text{ Па}$$

Электрические схемы подключения

Диаграмма работы контактов

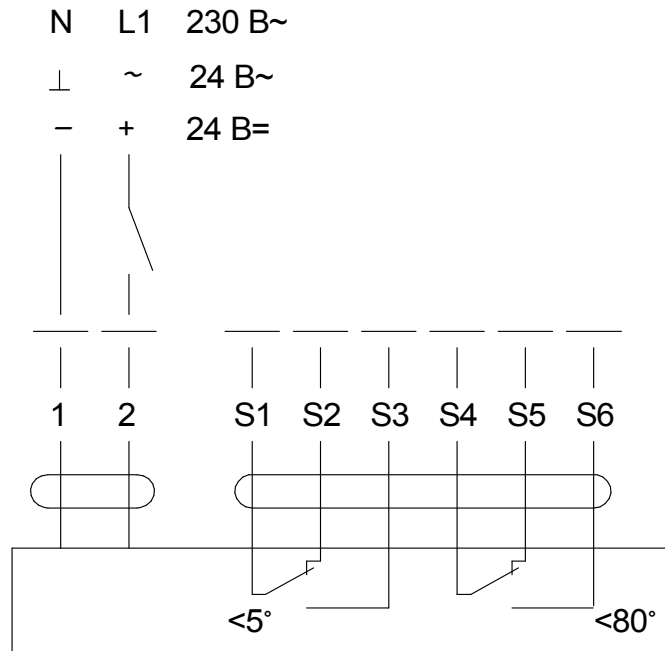


Схема подключения саморегулирующейся нагревательной секции клапана

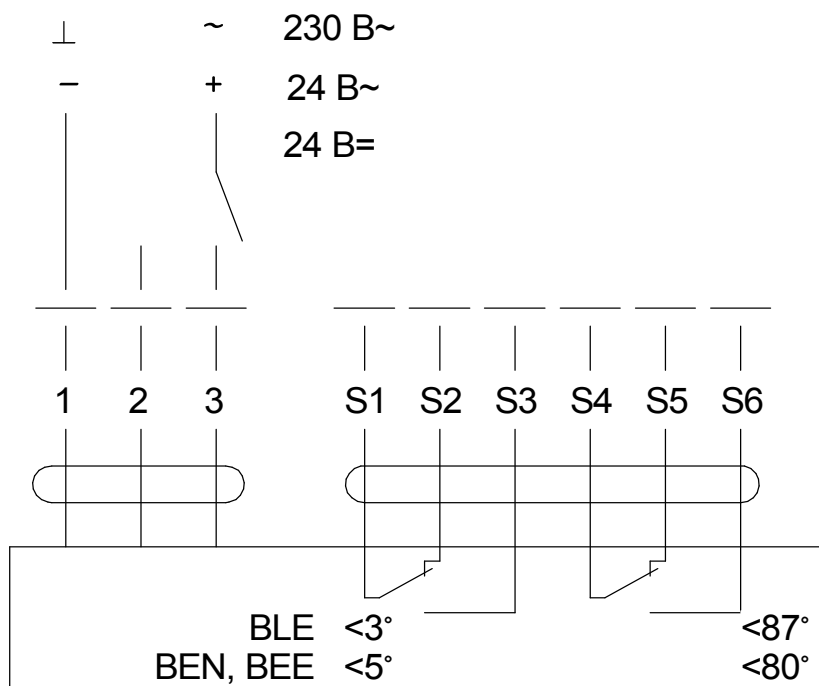


Электрические схемы подключения

Электрическая схема электропривода с пружинным возвратом

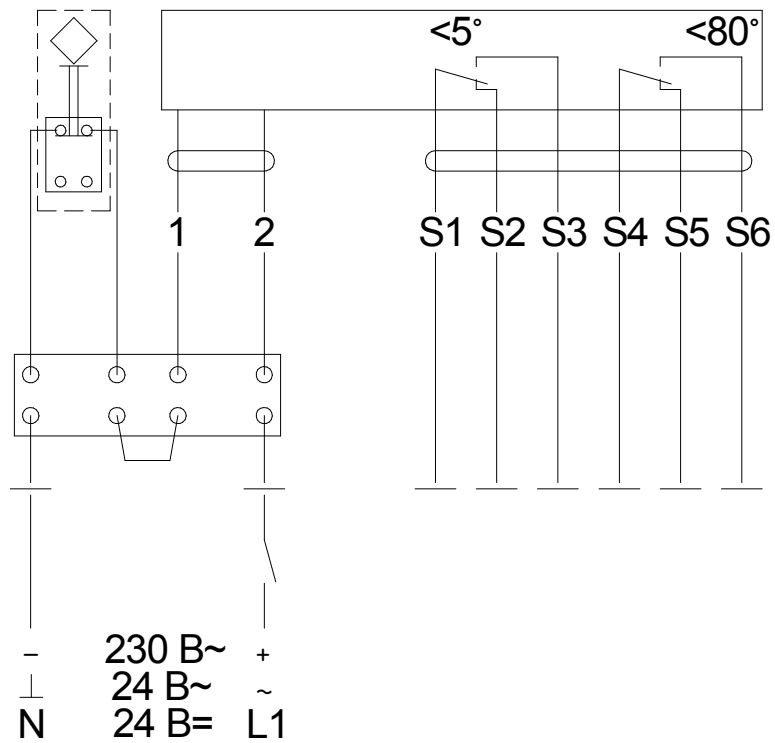


Электрическая схема электропривода типа открыто-закрыто

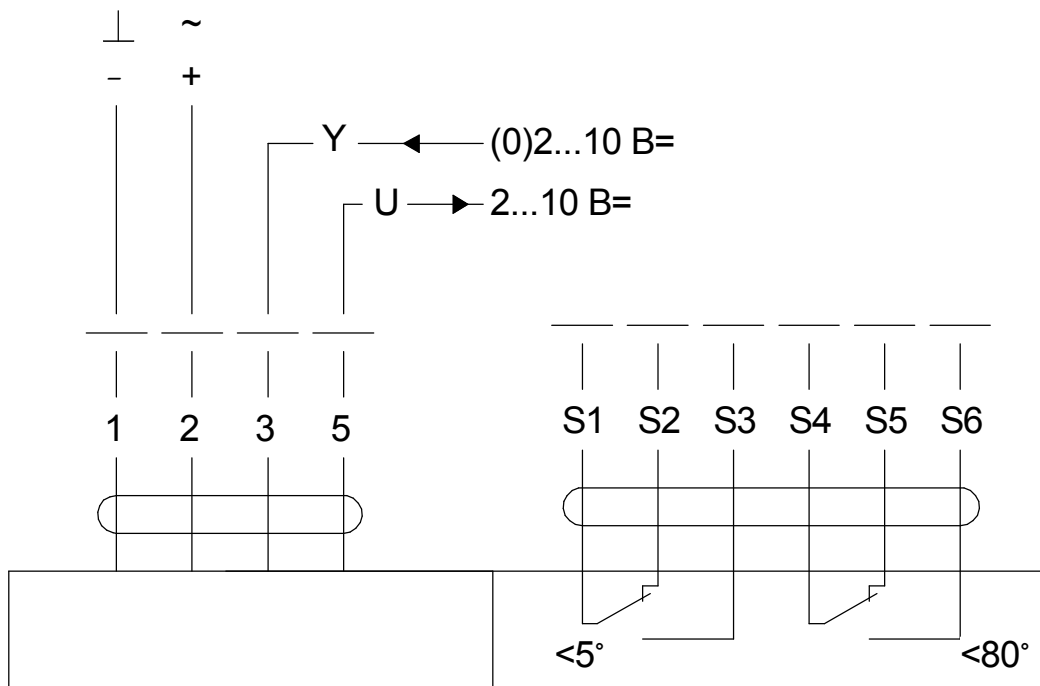


Электрические схемы подключения

Электрическая схема электропривода с пружинным возвратом с ТРУ

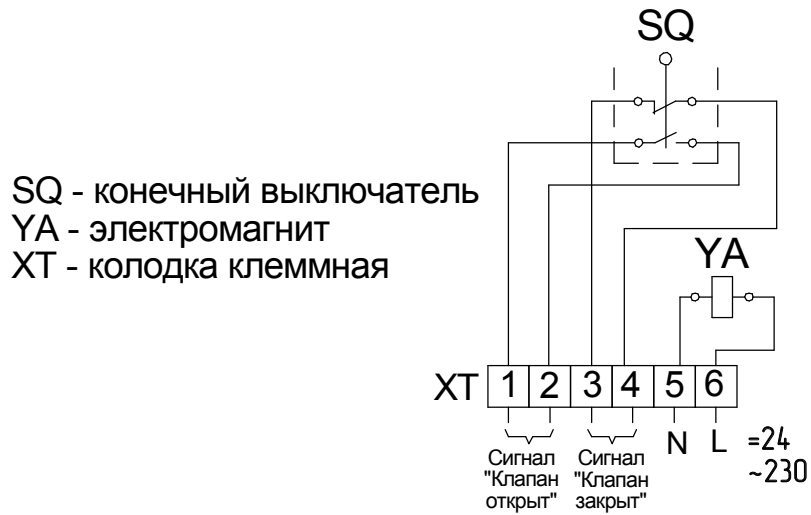


Электрическая схема электропривода типа открыто-закрыто плавного регулирования

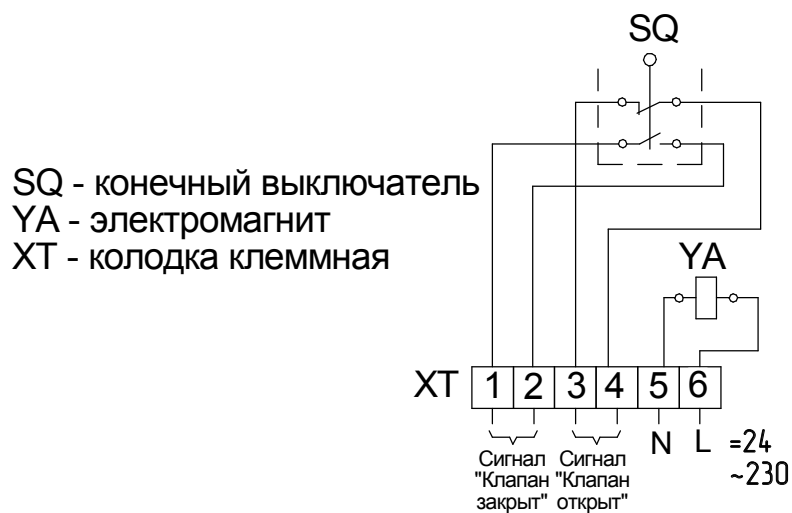


Электрические схемы подключения

Электрическая схема электромагнитного привода нормально закрытых и дымовых клапанов



Электрическая схема электромагнитного привода нормально открытых клапанов



РЕГИОНАЛЬНЫЕ ТОРГОВО-ТЕХНИЧЕСКИЕ ПРЕДСТАВИТЕЛЬСТВА



● заводы

● торгово-технические представительства

ВЕЗА-Россия

- **г. Белгород:** +7 (4722) 23-28-95
belgorod@veza.ru
- **г. Брянск:** +7 (4832) 67-69-96
bcom@veza.ru
- **г. Владимир:** +7 (4922) 33-63-10
vladimir@veza.ru
- **г. Владивосток:** +7 (4232) 65-16-65
vladivostok@veza.ru
- **г. Волгоград:** +7 (8442) 23-01-98
volgograd@veza.ru
- **г. Воронеж:** +7 (473) 296-99-63
voronezh@veza.ru
- **г. Екатеринбург:** +7 (343) 344-69-11
ekaterinburg@veza.ru
- **г. Иваново:** +7 (4932) 34-32-87
ivanovo@veza.ru
- **г. Киров:** +7 (8332) 41-22-33
kirov@veza.ru
- **г. Краснодар:** +7 (861) 202-54-01
krasnodar@veza.ru
- **г. Красноярск:** +7 (391) 290-37-12
krasnoyarsk@veza.ru

- **г. Москва:** +7 (495) 989-47-20
msk@veza.ru
- **г. Нижний Новгород:** +7 (831) 262-10-55
nnov@veza.ru
- **г. Новосибирск:** +7 (383) 373-28-25
novosibirsk@veza.ru
- **г. Омск:** +7 (3812) 20-44-71
omsk@veza.ru
- **г. Пенза:** +7 (8412) 23-99-55
penza@veza.ru
- **г. Ростов-на-Дону:** +7 (863) 320-10-20
rostov@veza.ru
- **г. Самара:** +7 (846) 340-96-20
samara@veza.ru
- **г. Санкт-Петербург:** +7 (812) 703-00-07
veza@veza-spb.ru
- **г. Саранск:** +7 (8342) 22-37-45
saransk@veza.ru
- **г. Саратов:** +7 (8452) 60-97-23
saratov@veza.ru
- **г. Тверь:** +7 (4822) 41-89-99
tver@veza.ru

- **г. Уфа:** +7 (347) 292-23-50
ufa@veza.ru
- **г. Чебоксары:** +7 (8352) 48-11-75
cheboksary@veza.ru
- **г. Чехов:** +7 (496) 727-70-71
chehov@veza.ru
- **г. Ярославль:** +7 (4852) 69-50-30
yaroslavl@veza.ru

ВЕЗА-Беларусь

- **г. Минск:** +375 (17) 258-11-03
office@veza.by

ВЕЗА-Казахстан

- **г. Нур-Султан:** +7 (7172) 93-95-09
veza-azia@mail.ru
- **г. Алматы:** +7 (727) 277-63-23
veza-azia@mail.ru

ВЕЗА-Узбекистан

- **г. Ташкент:** +998 (71) 241-17-94
veza@veza.uz

Техническая поддержка:

Инженер технического отдела ООО "ВЕЗА"
Пузиков Юрий Евгеньевич

Тел.: +375 (29) 604-35-75

E-mail: pue@belveza.by

Skype: Pu31off

Центральный офис ООО «ВЕЗА»

142460, Московская обл.,
Ногинский р-он, посёлок
им. Воровского, ул. Рабочая, д. 10 А

Тел.: +7 (495) 223-01-88/92

Факс: +7 (495) 626-99-02

E-mail: info@veza.ru

www.veza.ru