

РОССИЙСКИЙ ПРОИЗВОДИТЕЛЬ ОБОРУДОВАНИЯ ДЛЯ СИСТЕМ ОВиК

AEROSTART

УСТАНОВКА ВЕНТИЛЯЦИОННАЯ ПРИТОЧНО-ВЫТЯЖНАЯ
С ПРОТИВОТОЧНЫМ РЕКУПЕРАТОРОМ И ВСТРОЕННОЙ
СИСТЕМОЙ АВТОМАТИЧЕСКОГО УПРАВЛЕНИЯ



2019

Содержание

Введение	2
Установки AEROSTART AST-CF	6
Серия установок AEROSTART AST-CF	6
Маркировка	8
Подвешенные установки	10
AST-CF-0250-P	10
AST-CF-0550-P	12
AST-CF-0900-P	14
AST-CF-1300-P	16
Напольные установки	18
AST-CF-0250-H	18
AST-CF-0550-H	20
AST-CF-0900-H	22
AST-CF-1300-H	24
Дополнительное оборудование	27
Клапан воздушный Канал-KB	27
Клапан воздушный утепленный Канал-ГЕРМИК-С	28
Клапан обратный Канал-КОЛ-К	29
Клапан дроссельный Канал-ДКК	30
Шумоглушитель Канал-ГКК	31
Фильтр Канал-ФКК	32
Нагреватель электрический Канал-ЭКВ-К-С2	33
Нагреватель жидкостный Канал-КВН-К	34
Узел регулирующий ВЕКТОР	36
Охладитель фреоновый Канал-ФКО	38
Компрессорно-конденсаторные блоки МАКК 110 и МАКК 310	40
Переходник Канал-П	41
Решетка декоративная P25	42
Решетка приточно-вытяжная Канал-РПВС	44
Решетка вытяжная Канал-РВС	45
Фильтры для замены	46
Аэродинамическое сопротивление элементов дополнительного оборудования	47
Пример заказа установки AEROSTART AST-CF с дополнительной комплектацией	48
Схема установок AEROSTART AST-CF с дополнительной комплектацией	48
Система автоматического управления	51
Система автоматического управления AEROSTART	51
Основные функции	52
Функции защиты	53
Аксессуары системы автоматического управления	55
Датчик скорости воздуха канальный	55
Датчик качества воздуха канальный	55
Датчик качества воздуха комнатный	56
Датчик CO ₂ канальный	56
Датчик CO ₂ комнатный	57
Датчик влажности канальный	57
Датчик влажности комнатный	58
Датчик движения	58
Гигростат канальный	59
Гигростат комнатный	59
Реле CO ₂ канальный	60
Реле CO ₂ комнатный	60
Комплект КИП для защиты Канал-КВН-К	61
Таблицы с рекомендациями по выбору коммутационных кабелей для подключения внешних устройств	62
Аксессуары системы автоматического управления	63

Введение

Российское предприятие «ВЕЗА» уже более 20 лет является ведущим производителем и поставщиком вентиляционного оборудования в самом широком номенклатурном перечне и в самых различных исполнениях для всех спектров применения. Многолетний опыт эксплуатации производимого оборудования с учётом самого широкого спектра климатических условий его использования, для гражданского и промышленного строительства, во всём ряде исполнений – многократно доказал надёжность и высокий технический уровень предприятия, именно по этой причине оборудование под маркой «ВЕЗА» и в настоящее время имеет устойчиво лидирующие показатели спроса. Вентиляционное оборудование, производимое компанией, востребовано самым широким кругом клиентов.



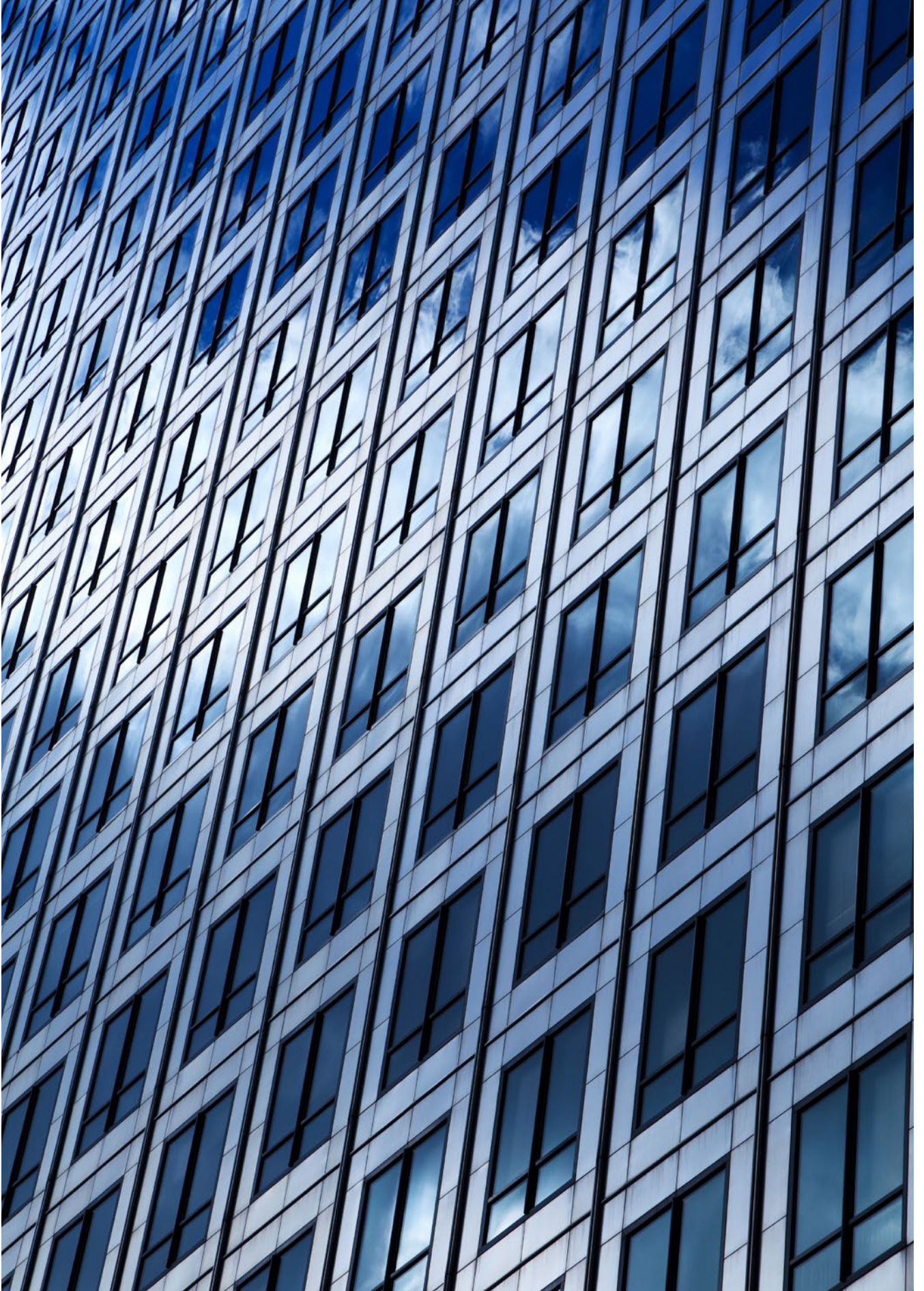
Годовое производство с оборотом более 100 млн. \$ реализовано на базе шести полноценных заводов – производственных площадок оснащённых самым современным программным оборудованием и системой управления производством и контролем качества.

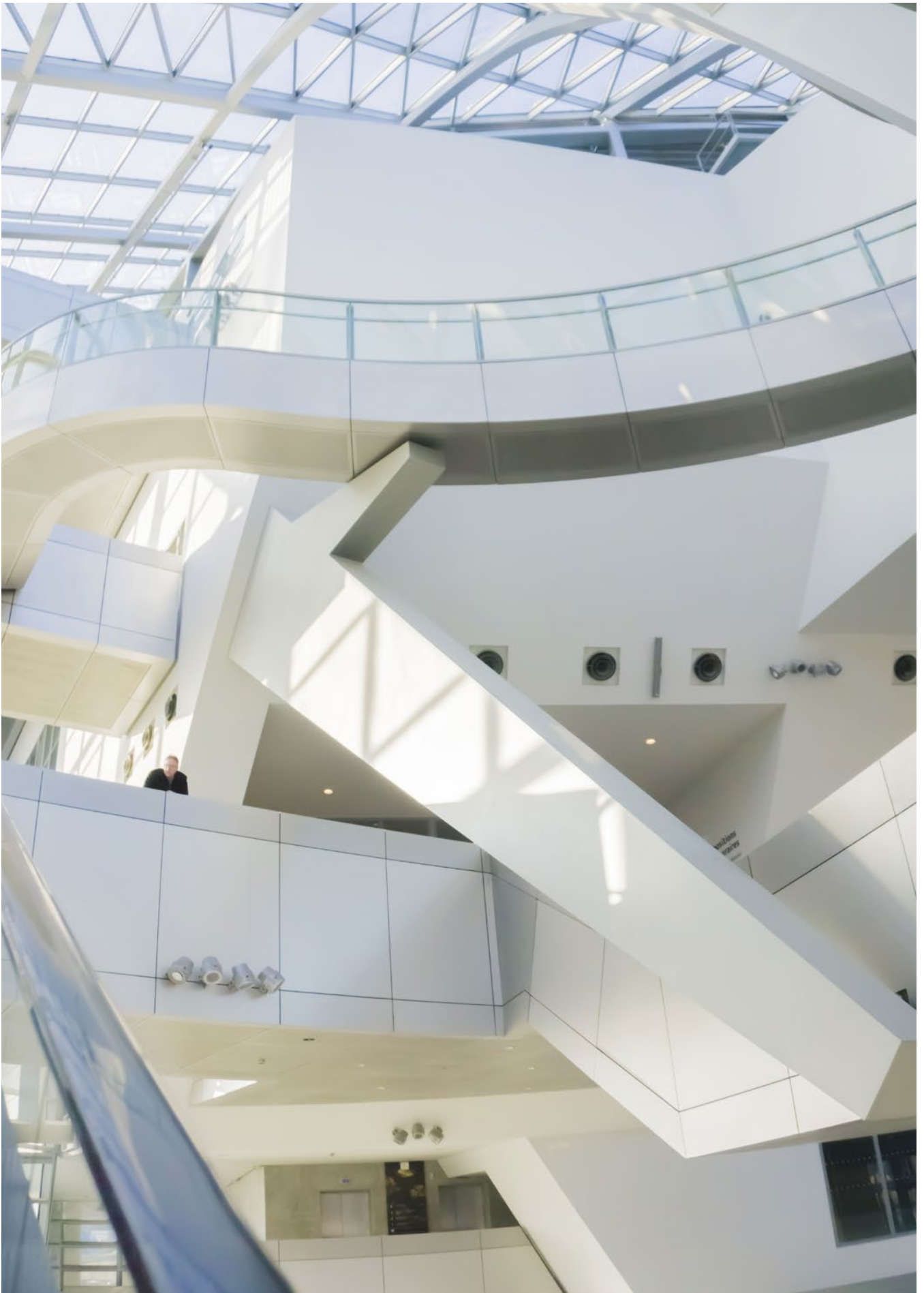
«ВЕЗА» – это современное динамично развивающееся предприятие с мощнейшей производственной базой и технологическими возможностями, охватывающими самые широкие спектры технических требований. На предприятии осуществляется полный цикл изготовления продукции – от разработки и испытаний опытных образцов до внедрения разработанной техники в крупносерийное производство с учётом самого возможно сложного и полного комплекса контроля качества и приёмки готовой продукции.

Благодаря заслуженному авторитету и многолетнему партнёрскому взаимодействию с ведущими проектными и строительными организациями, предприятие ООО «ВЕЗА» было привлечено к активному участию в программе импортзамещения.

Начиная с 2011 года нами выпускается линейка компактных вентиляционных установок AEROSTART, предназначенных для обеспечения приточной и вытяжной вентиляции. Установки были представлены в двух типоразмерах в диапазоне расходов от 500 м³/ч до 1200 м³/ч.

С 2019 года компания ООО «ВЕЗА» начала выпуск обновленной линейки вентиляционных установок AEROSTART AST-CF с улучшенными характеристиками и конструкцией корпуса, улучшенным дизайном, с более энергоэффективной комплектацией и системой автоматического управления с расширенными функциональными возможностями. Обновленные установки AEROSTART полностью заменяют и расширяют устаревший модельный ряд.







Серия установок AEROSTART AST-CF

Установка вентиляционная приточно - вытяжная с противоточным рекуператором

• AST-CF-0250

• AST-CF-0550

• AST-CF-0900

• AST-CF-1300



ТУ 4862-176-40149153-2014

EAC



Назначение

Вентиляционные установки AEROSTART предназначены для организации эффективной механической приточно-вытяжной вентиляции различных типов помещений, начиная от жилых помещений, и заканчивая объектами коммерческого строительства, таких как рестораны, магазины, офисные помещения и т.п.. Компактный дизайн установок в подвесном и напольном (настенном) исполнениях позволяет их удобно разместить в стесненных условиях.

Особенности установок



Экономия тепла в установках достигается за счет применения высокоэффективного пластинчатого противоточного рекуператора тепла с КПД до 95%. Таким образом затраты тепла на нагрев воздуха могут быть снижены более чем в 10 раз!



Компактные вентиляторы с ЕС двигателями существенно упрощают решение вопроса плавного управления расходом воздуха, что весьма полезно с точки зрения организации вентиляции по потребности.



Утепленный корпус установок AEROSTART эффективно препятствует потере тепла вовне, а также распространению шума от работающих вентиляторов. Снаружи корпус покрыт защитно-декоративной порошковой краской и позволяет не опасаться коррозии.



Система автоматики в полном объеме размещается внутри корпуса установок AEROSTART. Исключением являются установки подвесного исполнения в типоразмерах 0900 и 1300. Здесь плата управления находится в шкафу управления, который навешен на боковой стенке установки. Нет необходимости искать место для размещения внешнего шкафа управления. Все установки комплектуются панелью дистанционного управления.



Низкий уровень шума достигается за счет применения эффективной комбинации малошумных вентиляторов и шумоизолированного корпуса установки.



Удобный и простой монтаж. Установки AEROSTART проектируются по принципу plug&play - достаточно только минимальные действия по установке, подключению и пуску оборудования в работу.

Конструкция

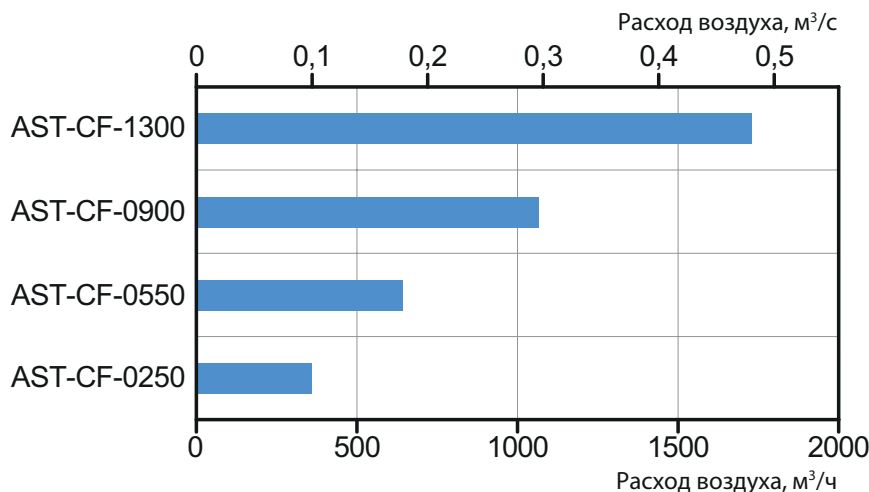
Корпус установок AEROSTART выполнен из оцинкованной стали с защитно-декоративным покрытием порошковой краской, цвет RAL9016. Внутри корпуса располагаются вентиляторы с электронно-коммутируемыми (EC) электродвигателями работающие на приток и вытяжку воздуха.

Также установка в своем составе имеет компактные воздушные фильтры с классом очистки M5 как для приточного, так и вытяжного воздуха. В качестве рекуператора применяется пластинчатый противоточный воздухо-воздушный теплообменник рекуперативного типа. После рекуператора, со стороны вытяжного воздуха в установке установлен поддон, для сбора образующегося конденсата. Патрубок для отвода конденсата выведен за пределы корпуса установки.

Перед вентилятором приточного воздуха внутри корпуса установки AEROSTART установлен электрический калорифер. Защита электрических ТЭН-ов от перегрева осуществляется с помощью встроенных защитных термостатов.

Также внутри корпуса размещается блок автоматики, к которому подключены все исполнительные механизмы и приборы автоматики, размещаемые внутри корпуса установки AEROSTART.

Типоразмерный ряд установок AEROSTART



Для ориентировочного вычисления необходимого объема вентиляции, для жилых помещений, допускается принять удельный объем вентиляции в $3 \text{ м}^3/\text{ч}$ на 1 м^2 вентилируемой площади (в иных случаях расход воздуха определяется по нормам проектирования). Например для жилого помещения площадью в 100 м^2 ориентировочный расход приточного воздуха составит $L=100 \text{ м}^2 \cdot 3 \text{ м}^3/\text{ч}\cdot\text{м}^2 = 300 \text{ м}^3/\text{ч}$. Данный расход обеспечивают как установка AST-CF-0250, так и более старшие модели. Далее выбор будет зависеть от располагаемого напора в сети и места монтажа - выбираем наиболее подходящий вариант!

Маркировка

Пример:

Установка вентиляционная приточно-вытяжная серии AEROSTART с номинальным расходом воздуха 250 м³/ч; исполнение - подвесное с горизонтальным подключением воздуховодов; оснащена противоточным пластинчатым рекуператором; сторона ориентирования патрубков обеспечивает направление движения приточного воздуха слева направо (при взгляде снизу); версия модификации установки серии AEROSTART - M1.

AST-CF - 0250 - P - R - 0 - M1	
Обозначение:	• AST-CF
Индекс воздухопроизводительности: ⁽¹⁾	<ul style="list-style-type: none"> • 0250 • 0550 • 0900 • 1300
Монтажное исполнение:	<ul style="list-style-type: none"> • P – подвесная установка с горизонтальным подключением воздуховодов • H – напольная установка с вертикальным подключением воздуховодов
Сторона ориентирования патрубков:	<ul style="list-style-type: none"> • R – правая • L – левая
Резервный идентификатор	
Модификации:	• M1

Таблица 1

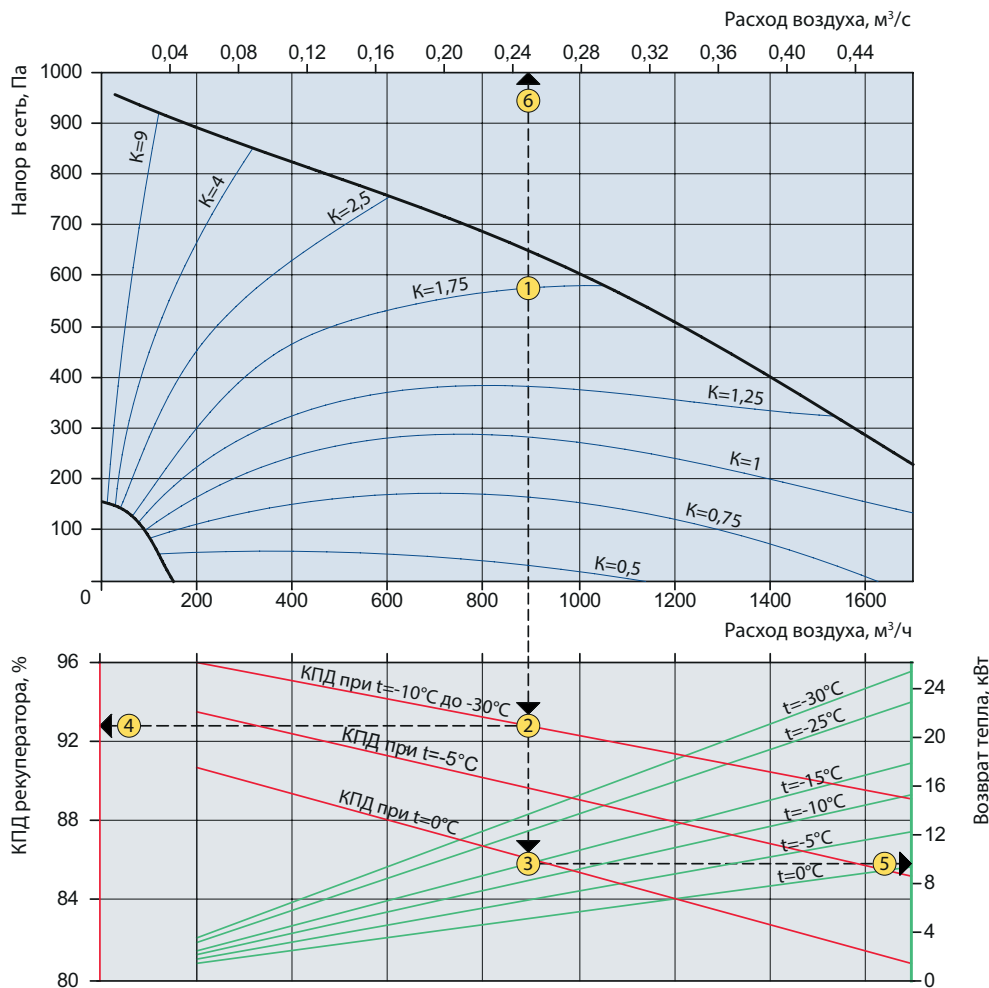
Индекс воздухопроизводительности	Воздухопроизводительность, м ³ /ч
0250	250
0550	550
0900	900
1300	1300

ВНИМАНИЕ!

Конструкторско-технический отдел ООО «ВЕЗА» ведет постоянную работу по улучшению и совершенствованию выпускаемой продукции, поэтому оставляет за собой право на изменение размеров и комплектации без уведомления.

⁽¹⁾ Соответствие индекса параметру воздухопроизводительности см. Таблицу 1

Пример пользования аэродинамической характеристикой и графиком температурной эффективности встроенного рекуператора



Выбрав необходимую рабочую точку на аэродинамической диаграмме, мы получаем возможность определить следующее:

- потребляемую мощность вентиляторов
- КПД рекуператора для любого расхода в рамках рабочего диапазона установки с учетом параметров наружного воздуха
- полную тепловую мощность рекуператора

Пример:

Установка AST-CF-1300-P работает с расходом по притоку 900 м³/ч на сеть с давлением 570 Па, что соответствует точке 1. При этом мы видим, что к точке 1 ближайшей кривой, характеризующей мощность вентилятора, является кривая k=1,75. Следуя от точки 1 вертикально вверх, до точки 6, мы получаем секундный расход - 0,25 м³/с. Зная секундный расход приточного вентилятора мы можем вычислить потребляемую им мощность по формуле: $N[kВт] = k[kВт/(м³/с)] \cdot L[м³/с] = 1,75 \cdot 0,25 = 0,4375$ кВт. Далее опускаясь от точки 1 вниз на график температурной эффективности встроенного рекуператора мы имеем возможность определить как КПД, так и его полную тепловую мощность. Для температуры наружного воздуха $t = -15^\circ\text{C}$ КПД рекуператора составит порядка 93% (точки 2-4), а полная тепловая мощность около 9 кВт (точки 3-5). При известной мощности рекуператора и расходе приточного воздуха не составит труда рассчитать необходимую мощность нагрева до температуры, например $+20^\circ\text{C}$:

- необходимая мощность для нагрева 900 м³/ч воздуха от наружной температуры $t_1 = -15^\circ\text{C}$ до температуры $t_2 = +20^\circ\text{C}$

$$Q = (L \cdot \rho \cdot c_p \cdot (t_2 - t_1)) / 3600 = 900 \cdot 1,205 \cdot 1,005 \cdot (20 - (-15)) / 3600 = 10,6 \text{ кВт}$$

- необходимая мощность нагрева до температуры $t_2 = +20^\circ\text{C}$ равна разнице между полной потребной мощностью, вычисленной выше, и полной мощностью рекуператора

$$Q_{\text{гр}} = 10,6 - 9 = 1,6 \text{ кВт}$$

AST-CF-0250-P

Техническая характеристика

Наименование параметра	Ед. измерения	Значение
Номинальный расход воздуха ⁽¹⁾	м ³ /ч	250
Свободное давление в сеть ⁽¹⁾	Па	278
Максимальный расход воздуха (при 100 Па в сеть)	м ³ /ч	340
Напряжение питания		~1 / 220В / 50Гц
Электрическая мощность встроенного электрического нагревателя	кВт	0,90
Электрическая мощность вентиляторов (приточный / вытяжной)	кВт	0,08 / 0,08
Электрическая мощность установки суммарная	кВт	1,07
Фильтр (приточный / вытяжной)		M5 / M5
Тип вентиляторов		ЕС
Масса, не более	кг	49

Аэродинамическая характеристика и температурная эффективность AST-CF-0250-P⁽²⁾

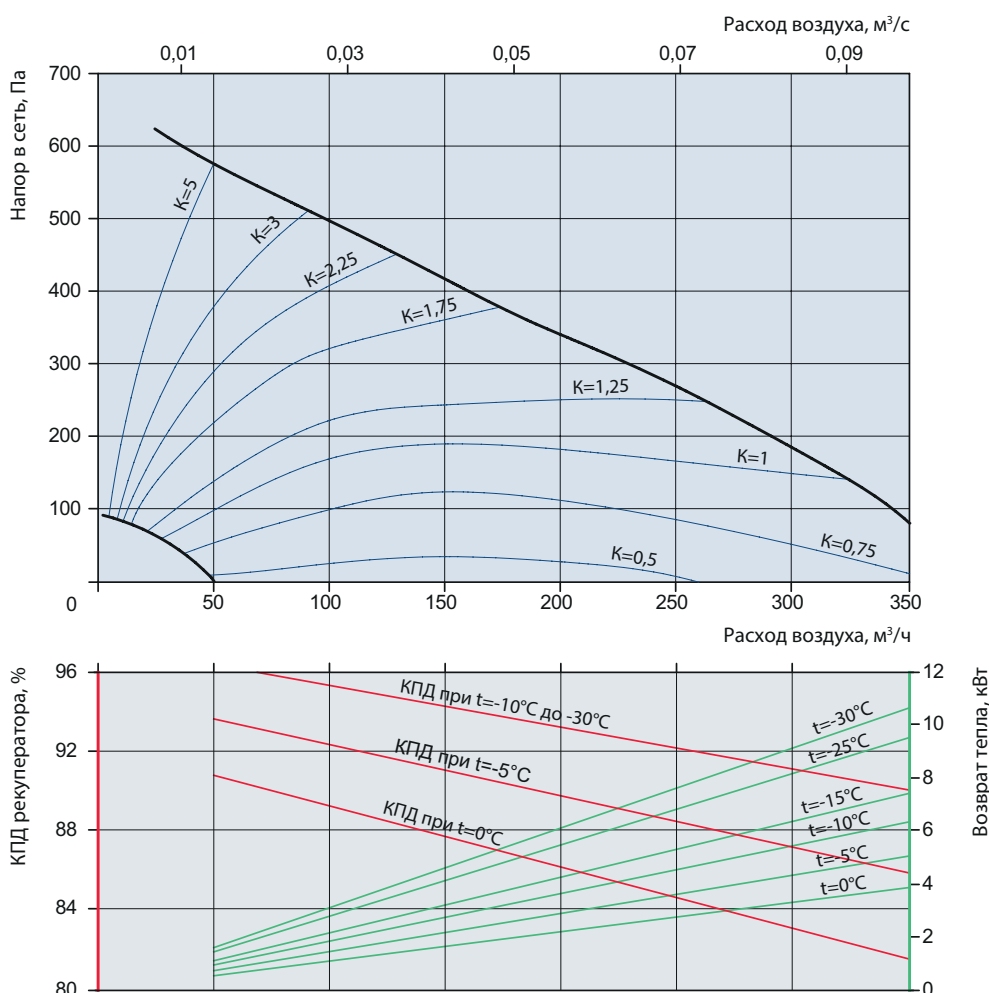


График температурной эффективности приведен при одинаковых расходах приточного и вытяжного воздуха, и при температуре вытяжного воздуха $t=+20\text{ }^{\circ}\text{C}$, относительная влажность $rh=50\%$.

⁽¹⁾ Величины справедливы при нормальных условиях как для приточного тракта, так и для вытяжного.

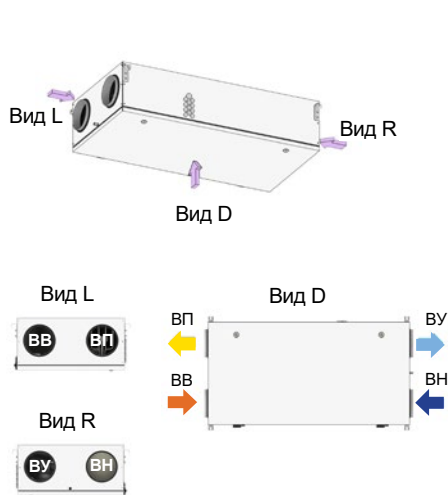
⁽²⁾ Пример пользования аэродинамической характеристикой и графиком температурной эффективности приведен на стр. 9.

Шумовые характеристики AST-CF-0250-P

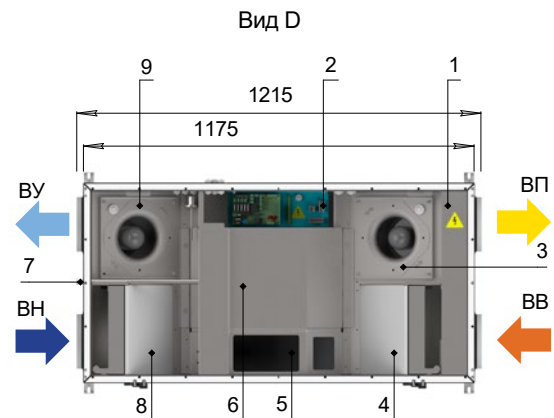
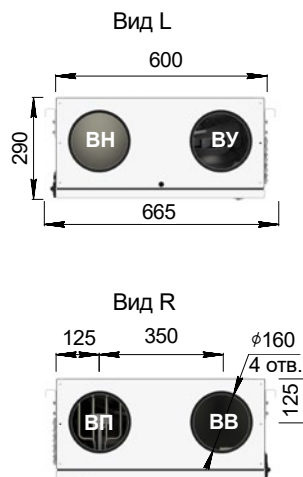
	Уровень звуковой мощности, дБ								Общий уровень звукового давления, дБ(A) ⁽²⁾
	Среднее значение частоты октавной полосы частот, Гц ⁽¹⁾								
	63	125	250	500	1000	2000	4000	8000	
На входе	49	48	48	50	43	38	32	26	49
На выходе	55	58	63	62	58	56	51	48	64
К окружению	53	53	45	37	38	41	39	37	47

Габаритные и присоединительные размеры AST-CF-0250-P

Исполнение левое



Исполнение правое



- | | |
|------------------------------------|---------------------------------|
| 1. Воздуонагреватель электрический | 6. Рекуператор противоточный |
| 2. Блок системы автоматики | 7. Дренаж конденсата |
| 3. Вентилятор приточного воздуха | 8. Фильтр приточного воздуха |
| 4. Фильтр вытяжного воздуха | 9. Вентилятор вытяжного воздуха |
| 5. Заслонка байпаса рекуператора | |

- ВН Воздух наружный
- ВП Воздух приточный
- ВВ Воздух вытяжной
- ВУ Воздух удаляемый

Дополнительные рекомендуемые аксессуары



⁽¹⁾ При номинальном расходе и максимальных оборотах вентилятора

⁽²⁾ Общий уровень звукового давления (не путать с мощностью) на расстоянии 3 метра.

AST-CF-0550-P

Техническая характеристика

Наименование параметра	Ед. измерения	Значение
Номинальный расход воздуха ⁽¹⁾	м ³ /ч	550
Свободное давление в сеть ⁽¹⁾	Па	240
Максимальный расход воздуха (при 100 Па в сеть)	м ³ /ч	700
Напряжение питания		~1 / 220В / 50Гц
Электрическая мощность встроенного электрического нагревателя	кВт	2,00
Электрическая мощность вентиляторов (приточный / вытяжной)	кВт	0,17 / 0,17
Электрическая мощность установки суммарная	кВт	2,34
Фильтр (приточный / вытяжной)		M5 / M5
Тип вентиляторов		ЕС
Масса, не более	кг	77

Аэродинамическая характеристика и температурная эффективность AST-CF-0550-P⁽²⁾

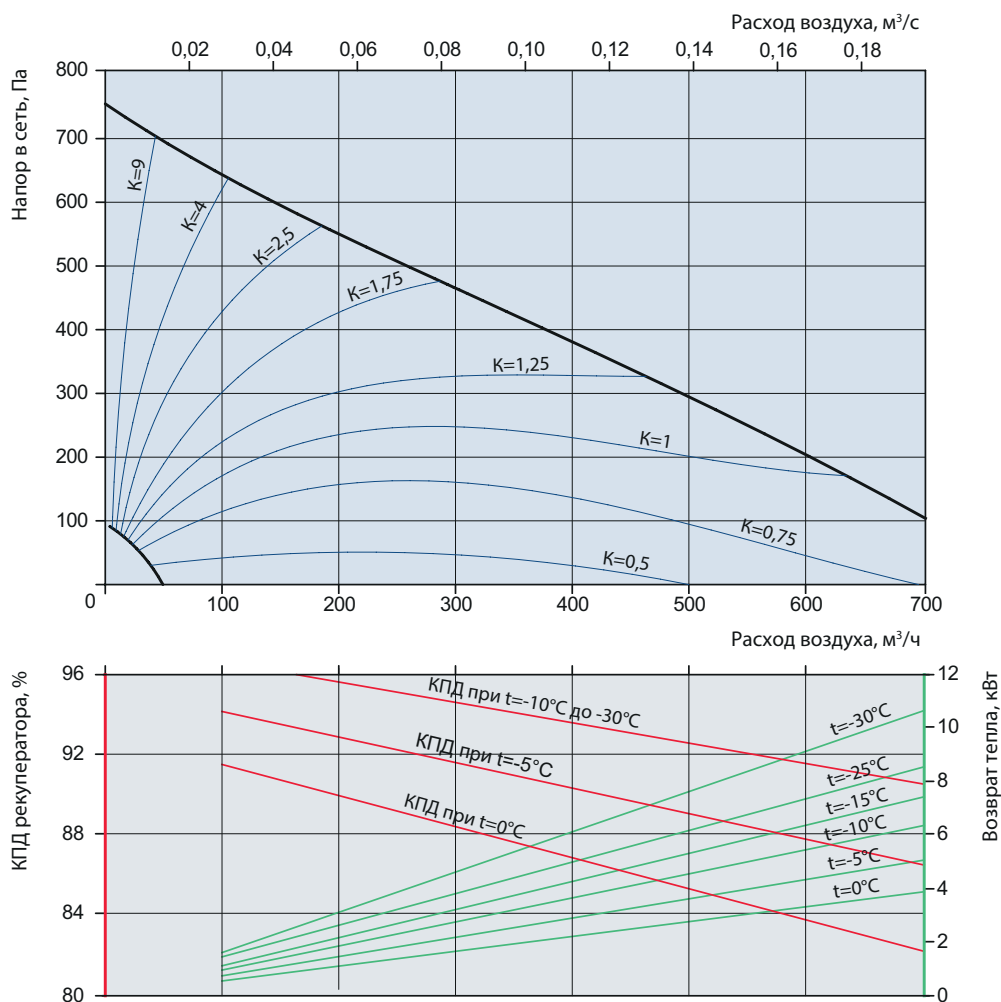


График температурной эффективности приведен при одинаковых расходах приточного и вытяжного воздуха, и при температуре вытяжного воздуха $t=+20^{\circ}\text{C}$, относительная влажность $rh=50\%$.

⁽¹⁾ Величины справедливы при нормальных условиях как для приточного тракта, так и для вытяжного.

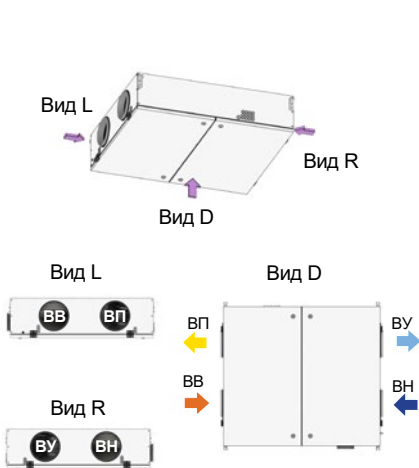
⁽²⁾ Пример пользования аэродинамической характеристикой и графиком температурной эффективности приведен на стр. 9.

Шумовые характеристики AST-CF-0550-P

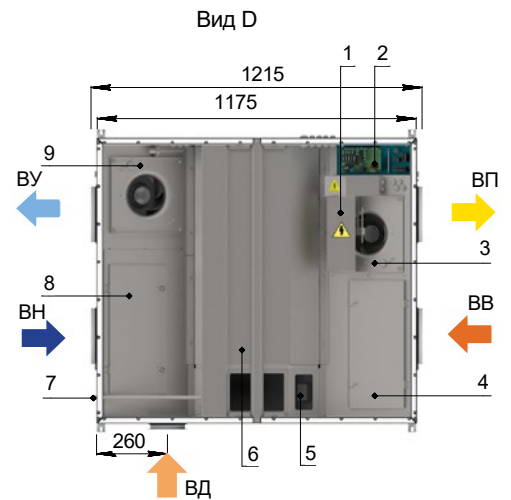
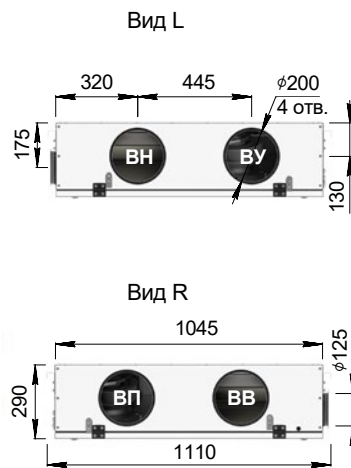
	Уровень звуковой мощности, дБ								Общий уровень звукового давления, дБ(A) ⁽²⁾
	Среднее значение частоты октавной полосы частот, Гц ⁽¹⁾								
	63	125	250	500	1000	2000	4000	8000	
На входе	43	42	41	46	44	41	37	32	48
На выходе	49	52	56	58	59	59	56	54	65
К окружению	47	47	38	33	39	44	44	43	50

Габаритные и присоединительные размеры AST-CF-0550-P

Исполнение левое



Исполнение правое



1. Воздуонагреватель электрический
2. Блок системы автоматики
3. Вентилятор приточного воздуха
4. Фильтр вытяжного воздуха
5. Заслонка байпаса рекуператора

6. Рекуператор противоточный
7. Дренаж конденсата
8. Фильтр приточного воздуха
9. Вентилятор вытяжного воздуха

- ВН Воздух наружный
- ВП Воздух приточный
- ВВ Воздух вытяжной
- ВУ Воздух удаляемый
- ВД Вытяжка дополнительная

Дополнительные рекомендуемые аксессуары



⁽¹⁾ При номинальном расходе и максимальных оборотах вентилятора.

⁽²⁾ Общий уровень звукового давления (не путать с мощностью) на расстоянии 3 метра.

AST-CF-0900-P

Техническая характеристика

Наименование параметра	Ед. измерения	Значение
Номинальный расход воздуха ⁽¹⁾	м ³ /ч	900
Свободное давление в сеть ⁽¹⁾	Па	300
Максимальный расход воздуха (при 200 Па в сеть)	м ³ /ч	1050
Напряжение питания		~1 / 220В / 50Гц
Электрическая мощность встроенного электрического нагревателя	кВт	3,30
Электрическая мощность вентиляторов (приточный / вытяжной)	кВт	0,25 / 0,25
Электрическая мощность установки суммарная	кВт	3,80
Фильтр (приточный / вытяжной)		M5 / M5
Тип вентиляторов		EC
Масса, не более	кг	150

Аэродинамическая характеристика AST-CF-0900-P ⁽²⁾

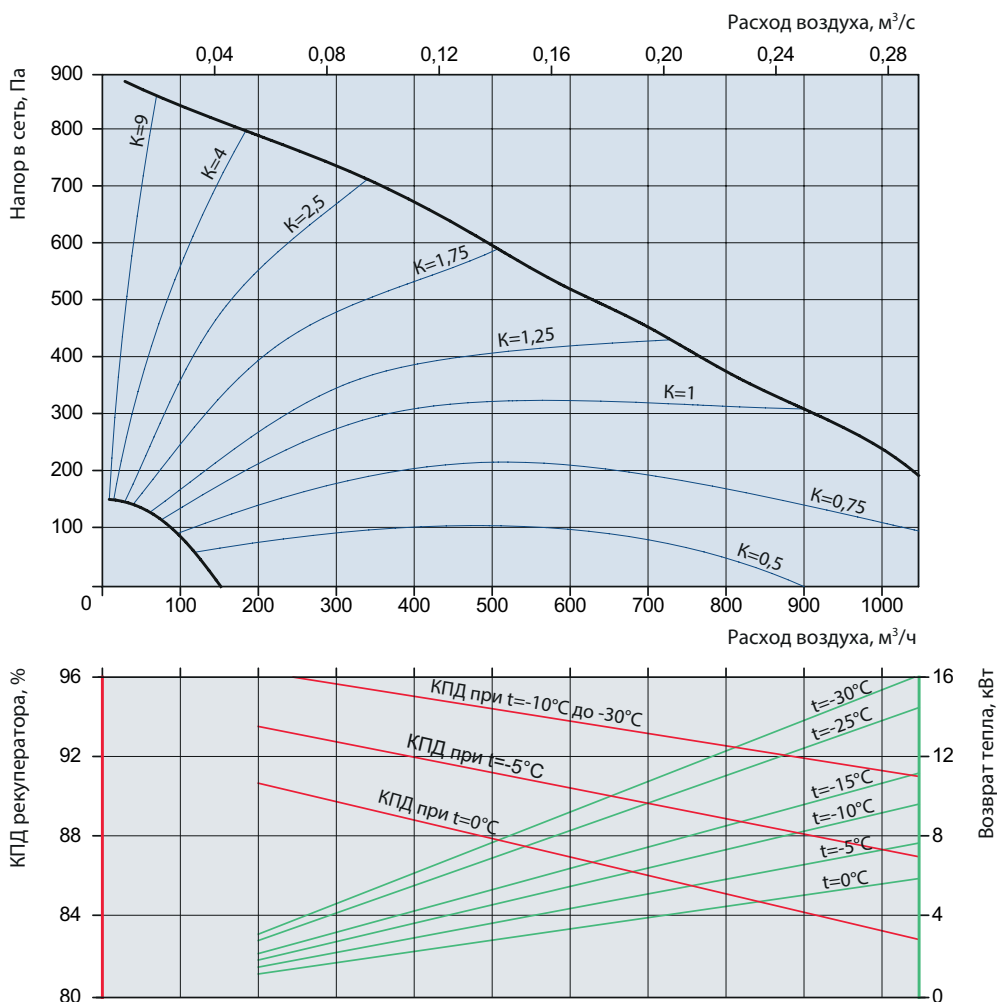


График температурной эффективности приведен при одинаковых расходах приточного и вытяжного воздуха, и при температуре вытяжного воздуха $t=+20\text{ }^{\circ}\text{C}$, относительная влажность $rh=50\%$.

⁽¹⁾ Величины справедливы при нормальных условиях как для приточного тракта, так и для вытяжного.

⁽²⁾ Пример пользования аэродинамической характеристикой и графиком температурной эффективности приведен на стр. 9.

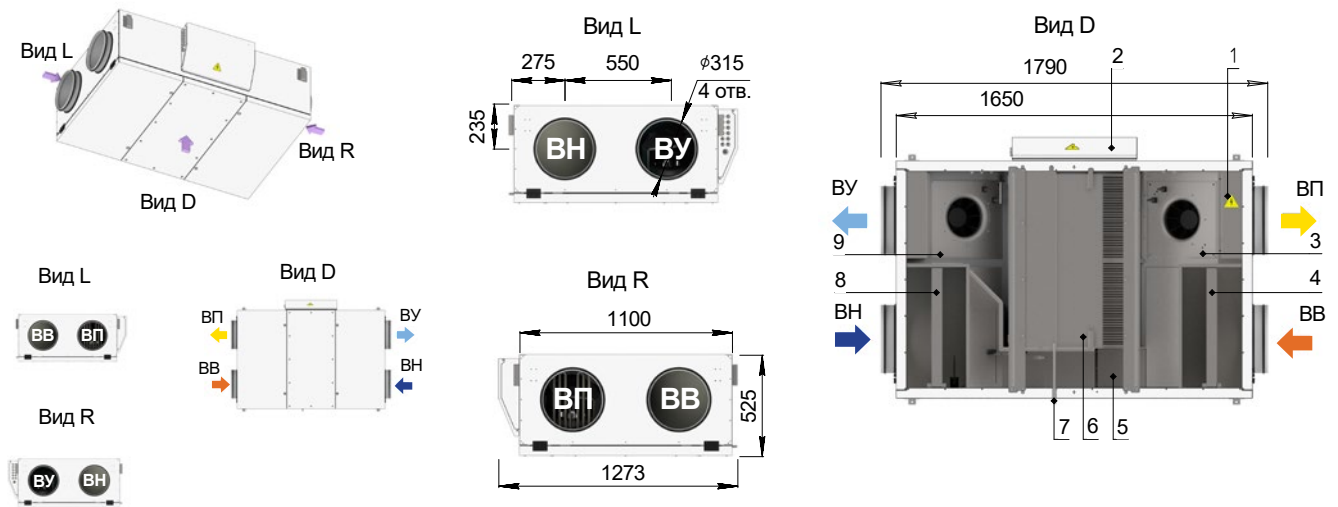
Шумовые характеристики AST-CF-0900-P

	Уровень звуковой мощности, дБ								Общий уровень звукового давления, дБ(A) ⁽²⁾
	Среднее значение частоты октавной полосы частот, Гц ⁽¹⁾								
	63	125	250	500	1000	2000	4000	8000	
На входе	56	54	47	49	46	40	35	27	50
На выходе	62	64	62	61	61	58	54	49	65
К окружению	60	59	44	36	41	43	42	38	50

Габаритные и присоединительные размеры AST-CF-0900-P

Исполнение левое

Исполнение правое



- | | |
|------------------------------------|---------------------------------|
| 1. Воздуонагреватель электрический | 6. Рекуператор противоточный |
| 2. Блок системы автоматики | 7. Дренаж конденсата |
| 3. Вентилятор приточного воздуха | 8. Фильтр приточного воздуха |
| 4. Фильтр вытяжного воздуха | 9. Вентилятор вытяжного воздуха |
| 5. Заслонка байпаса рекуператора | |

- ВН Воздух наружный
- ВП Воздух приточный
- ВВ Воздух вытяжной
- ВУ Воздух удаляемый

Дополнительные рекомендуемые аксессуары



⁽¹⁾ При номинальном расходе и максимальных оборотах вентилятора.
⁽²⁾ Общий уровень звукового давления (не путать с мощностью) на расстоянии 3 метра.

AST-CF-1300-P

Техническая характеристика

Наименование параметра	Ед. измерения	Значение
Номинальный расход воздуха ⁽¹⁾	м ³ /ч	1300
Свободное давление в сеть ⁽¹⁾	Па	420
Максимальный расход воздуха (при 220 Па в сеть)	м ³ /ч	1700
Напряжение питания		~1 / 220В / 50Гц
Электрическая мощность встроенного электрического нагревателя	кВт	5,00
Электрическая мощность вентиляторов (приточный / вытяжной)	кВт	0,50 / 0,50
Электрическая мощность установки суммарная	кВт	6,00
Фильтр (приточный / вытяжной)		M5 / M5
Тип вентиляторов		ЕС
Масса, не более	кг	155

Аэродинамическая характеристика и температурная эффективность AST-CF-1300-P⁽²⁾

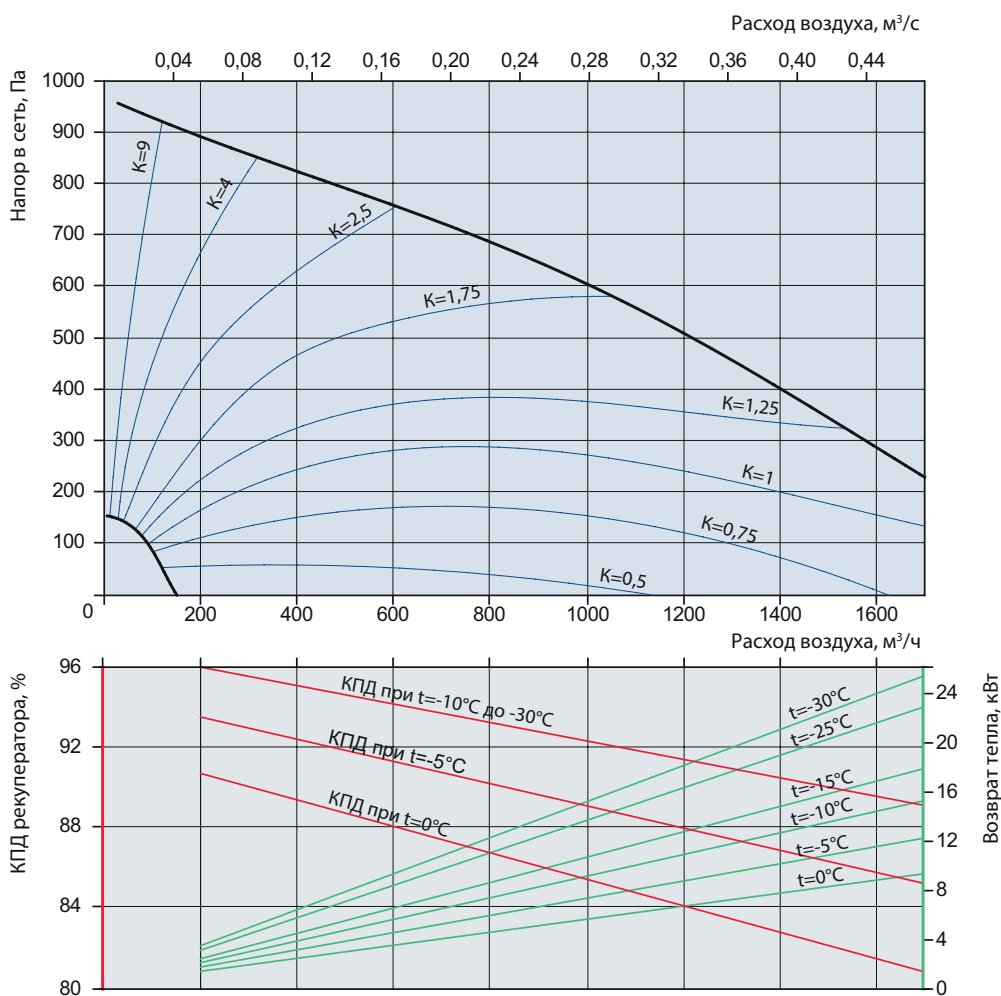


График температурной эффективности приведен при одинаковых расходах приточного и вытяжного воздуха, и при температуре вытяжного воздуха $t=+20^{\circ}\text{C}$, относительная влажность $\text{rh}=50\%$.

⁽¹⁾ Величины справедливы при нормальных условиях как для приточного тракта, так и для вытяжного.

⁽²⁾ Пример пользования аэродинамической характеристикой и графиком температурной эффективности приведен на стр. 9

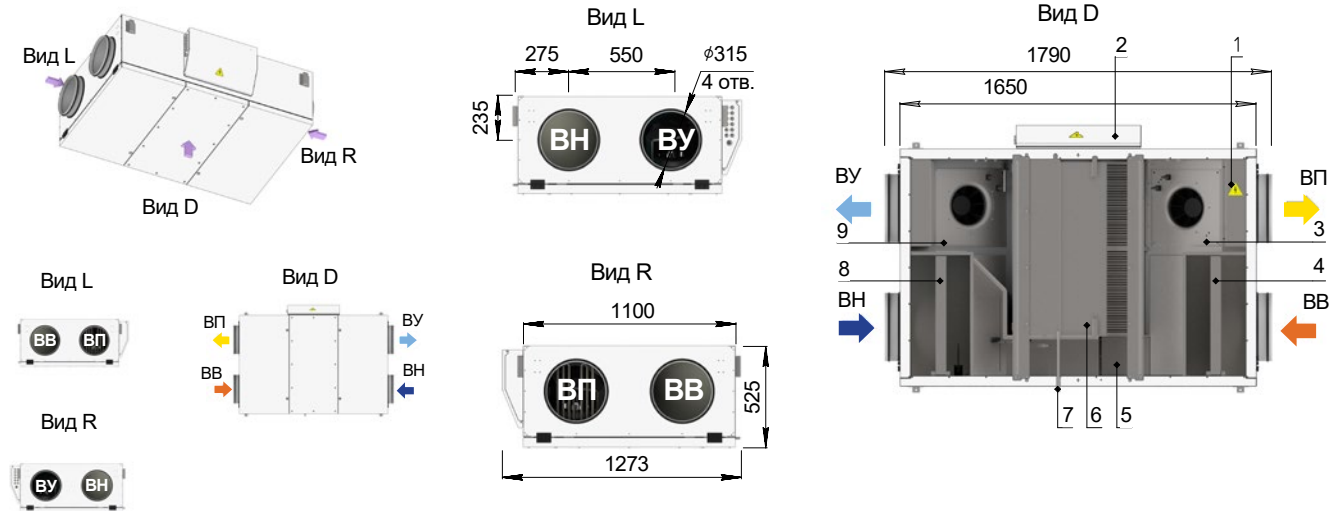
Шумовые характеристики AST-CF-1300-P

	Уровень звуковой мощности, дБ								Общий уровень звукового давления, дБ(A) ⁽²⁾
	Среднее значение частоты октавной полосы частот, Гц ⁽¹⁾								
	63	125	250	500	1000	2000	4000	8000	
На входе	63	60	58	56	48	42	39	32	56
На выходе	69	70	73	68	63	60	58	54	70
К окружению	67	65	55	43	43	45	46	43	54

Габаритные и присоединительные размеры AST-CF-1300-P

Исполнение левое

Исполнение правое



1. Воздуонагреватель электрический
2. Блок системы автоматики
3. Вентилятор приточного воздуха
4. Фильтр вытяжного воздуха
5. Заслонка байпаса рекуператора

6. Рекуператор противоточный
7. Дренаж конденсата
8. Фильтр приточного воздуха
9. Вентилятор вытяжного воздуха

- ВН Воздух наружный
- ВП Воздух приточный
- ВВ Воздух вытяжной
- ВУ Воздух удаляемый

Дополнительные рекомендуемые аксессуары



⁽¹⁾ При номинальном расходе и максимальных оборотах вентилятора.

⁽²⁾ Общий уровень звукового давления (не путать с мощностью) на расстоянии 3 метра.

AST-CF-0250-H

Техническая характеристика

Наименование параметра	Ед. измерения	Значение
Номинальный расход воздуха ⁽¹⁾	м ³ /ч	250
Свободное давление в сеть ⁽¹⁾	Па	320
Максимальный расход воздуха (при 100 Па в сеть)	м ³ /ч	340
Напряжение питания		~1 / 220В / 50Гц
Электрическая мощность встроенного электрического нагревателя	кВт	0,90
Электрическая мощность вентиляторов (приточный / вытяжной)	кВт	0,08 / 0,08
Электрическая мощность установки суммарная	кВт	1,07
Фильтр (приточный / вытяжной)		M5 / M5
Тип вентиляторов		ЕС
Масса, не более	кг	52

Аэродинамическая характеристика и температурная эффективность AST-CF-0250-H⁽²⁾

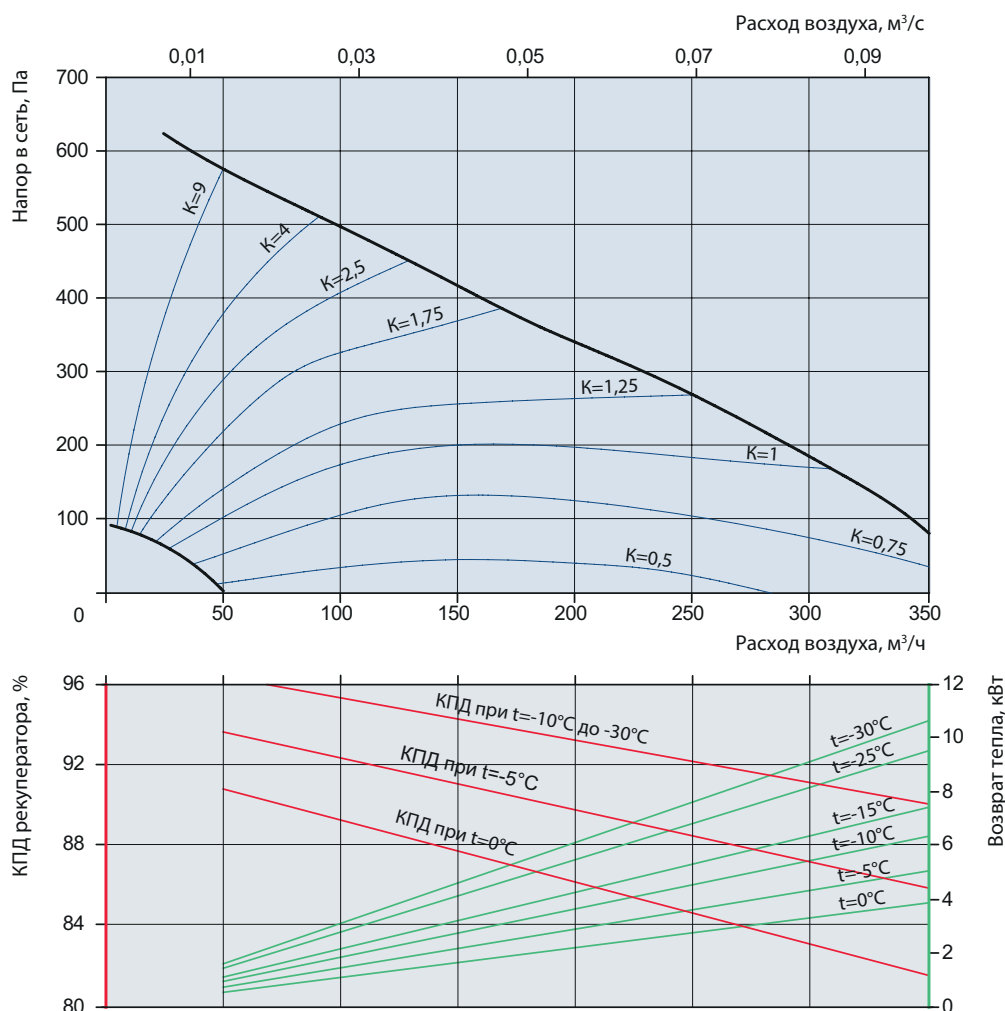


График температурной эффективности приведен при одинаковых расходах приточного и вытяжного воздуха, и при температуре вытяжного воздуха $t=+20\text{ }^{\circ}\text{C}$, относительная влажность $\phi=50\%$.

⁽¹⁾ Величины справедливы при нормальных условиях как для приточного тракта, так и для вытяжного..

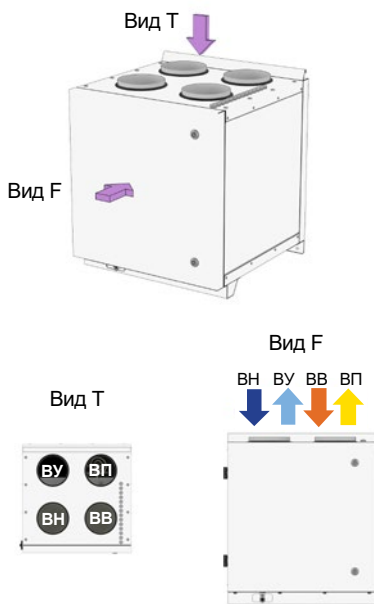
⁽²⁾ Пример пользования аэродинамической характеристикой и графиком температурной эффективности приведен на стр. 9.

Шумовые характеристики AST-CF-0250-H

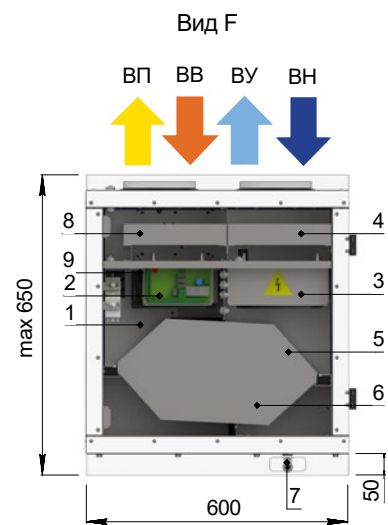
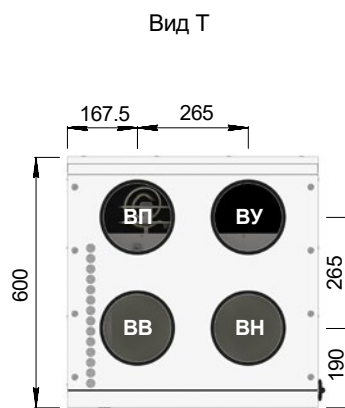
	Уровень звуковой мощности, дБ								Общий уровень звукового давления, дБ(A) ⁽²⁾
	Среднее значение частоты октавной полосы частот, Гц ⁽¹⁾								
	63	125	250	500	1000	2000	4000	8000	
На входе	49	48	48	50	43	38	32	26	49
На выходе	55	58	63	62	58	56	51	48	64
К окружению	53	53	45	37	38	41	39	37	47

Габаритные и присоединительные размеры AST-CF-0250-H

Исполнение правое



Исполнение левое



- 1. Воздуонагреватель электрический
- 2. Блок системы автоматики
- 3. Вентилятор приточного воздуха
- 4. Фильтр приточного воздуха
- 5. Заслонка байпаса рекуператора

- 6. Рекуператор противоточный
- 7. Дренаж конденсата
- 8. Фильтр вытяжного воздуха
- 9. Вентилятор вытяжного воздуха

- ВН Воздух наружный
- ВП Воздух приточный
- ВВ Воздух вытяжной
- ВУ Воздух удаляемый

Дополнительные рекомендуемые аксессуары



⁽¹⁾ При номинальном расходе и максимальных оборотах вентилятора.
⁽²⁾ Общий уровень звукового давления (не путать с мощностью) на расстоянии 3 метра.

AST-CF-0550-H

Техническая характеристика

Наименование параметра	Ед. измерения	Значение
Номинальный расход воздуха ⁽¹⁾	м ³ /ч	550
Свободное давление в сеть ⁽¹⁾	Па	260
Максимальный расход воздуха (при 120 Па в сеть)	м ³ /ч	700
Напряжение питания		~1 / 220В / 50Гц
Электрическая мощность встроенного электрического нагревателя	кВт	2,00
Электрическая мощность вентиляторов (приточный / вытяжной)	кВт	0,17 / 0,17
Электрическая мощность установки суммарная	кВт	2,34
Фильтр (приточный / вытяжной)		M5 / M5
Тип вентиляторов		ЕС
Масса, не более	кг	125

Аэродинамическая характеристика и температурная эффективность AST-CF-0550-H⁽²⁾

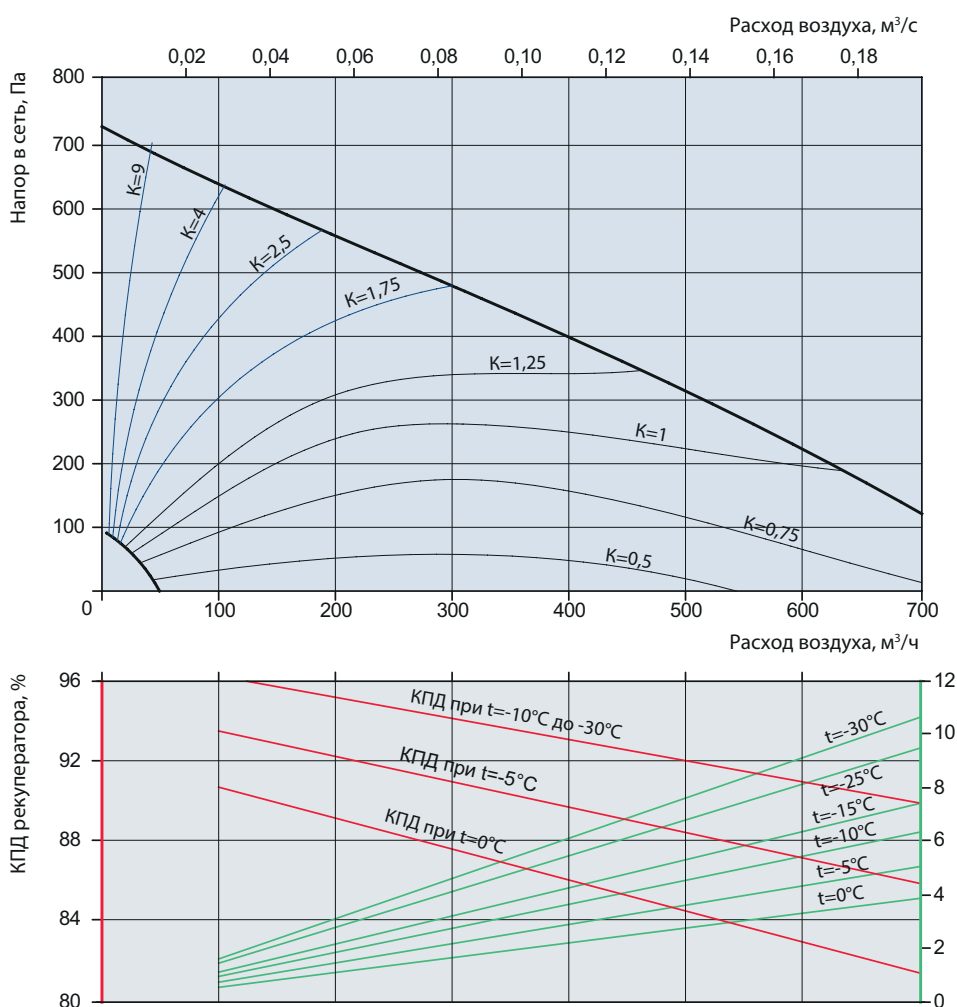


График температурной эффективности приведен при одинаковых расходах приточного и вытяжного воздуха, и при температуре вытяжного воздуха $t=+20^{\circ}\text{C}$, относительная влажность $\text{rh}=50\%$.

⁽¹⁾ Величины справедливы при нормальных условиях как для приточного тракта, так и для вытяжного..

⁽²⁾ Пример пользования аэродинамической характеристикой и графиком температурной эффективности приведен на стр. 9.

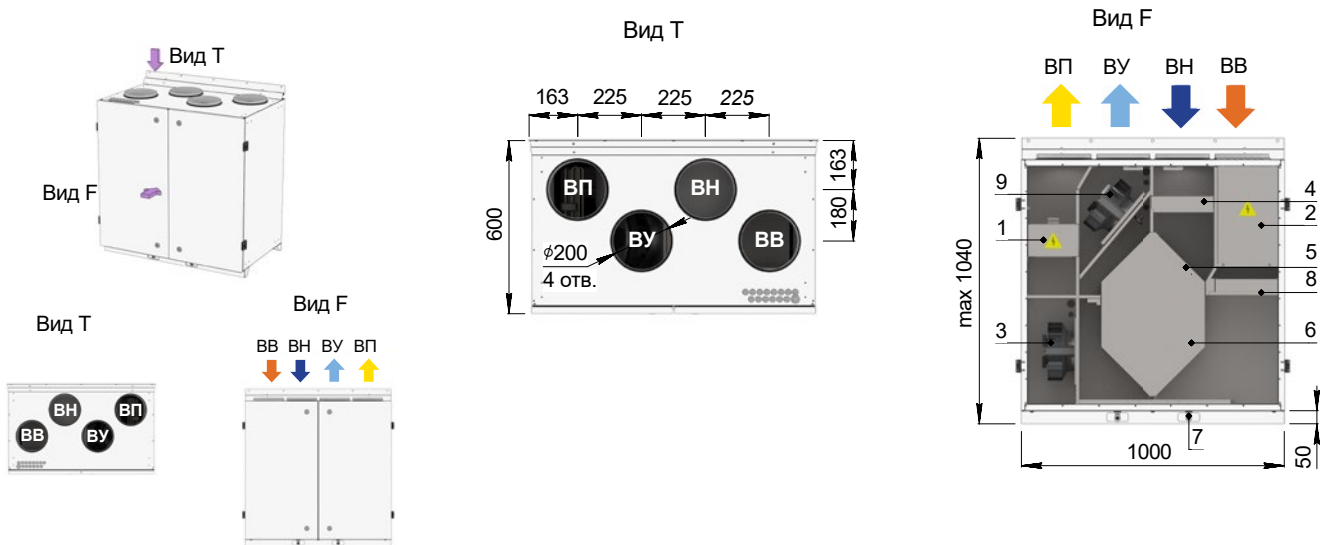
Шумовые характеристики AST-CF-0550-H

	Уровень звуковой мощности, дБ								Общий уровень звукового давления, дБ(А) ⁽²⁾
	Среднее значение частоты октавной полосы частот, Гц ⁽¹⁾								
	63	125	250	500	1000	2000	4000	8000	
На входе	43	42	41	46	44	41	37	32	48
На выходе	49	52	56	58	59	59	56	54	65
К окружению	47	47	38	33	39	44	44	43	50

Габаритные и присоединительные размеры AST-CF-0550-H

Исполнение правое

Исполнение левое



- 1. Воздуонагреватель электрический
- 2. Блок системы автоматики
- 3. Вентилятор приточного воздуха
- 4. Фильтр приточного воздуха
- 5. Заслонка байпаса рекуператора

- 6. Рекуператор противоточный
- 7. Дренаж конденсата
- 8. Фильтр вытяжного воздуха
- 9. Вентилятор вытяжного воздуха

- ВН Воздух наружный
- ВП Воздух приточный
- ВВ Воздух вытяжной
- ВУ Воздух удаляемый

Дополнительные рекомендуемые аксессуары



⁽¹⁾ При номинальном расходе и максимальных оборотах вентилятора.

⁽²⁾ Общий уровень звукового давления (не путать с мощностью) на расстоянии 3 метра.

AST-CF-0900-H

Техническая характеристика

Наименование параметра	Ед. измерения	Значение
Номинальный расход воздуха ⁽¹⁾	м ³ /ч	900
Свободное давление в сеть ⁽¹⁾	Па	250
Максимальный расход воздуха (при 140 Па в сеть)	м ³ /ч	1050
Напряжение питания		~1 / 220В / 50Гц
Электрическая мощность встроенного электрического нагревателя	кВт	3,30
Электрическая мощность вентиляторов (приточный / вытяжной)	кВт	0,25 / 0,25
Электрическая мощность установки суммарная	кВт	3,80
Фильтр (приточный / вытяжной)		M5 / M5
Тип вентиляторов		ЕС
Масса, не более	кг	175

Аэродинамическая характеристика и температурная эффективность AST-CF-0900-H⁽²⁾

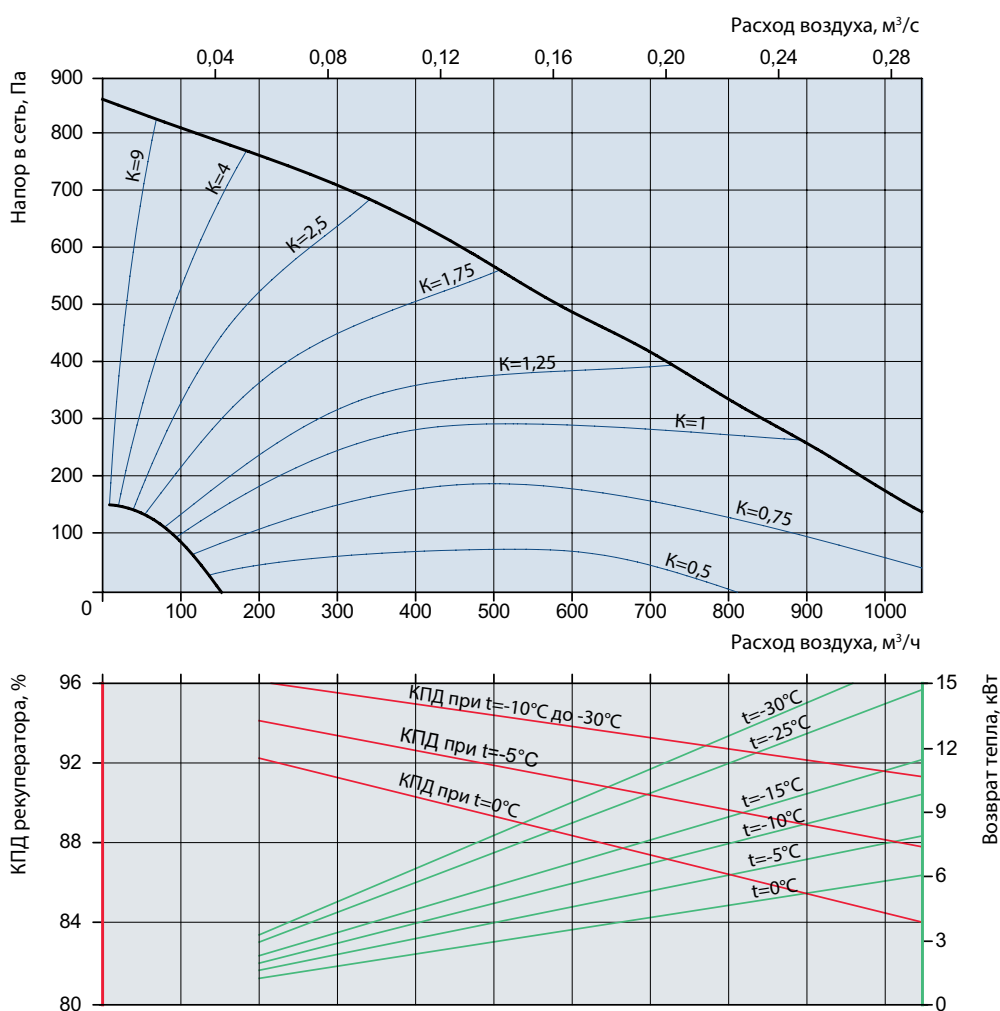


График температурной эффективности приведен при одинаковых расходах приточного и вытяжного воздуха, и при температуре вытяжного воздуха $t=+20^{\circ}\text{C}$, относительная влажность $\text{rh}=50\%$.

⁽¹⁾ Величины справедливы при нормальных условиях как для приточного тракта, так и для вытяжного..

⁽²⁾ Пример пользования аэродинамической характеристикой и графиком температурной эффективности приведен на стр. 9.

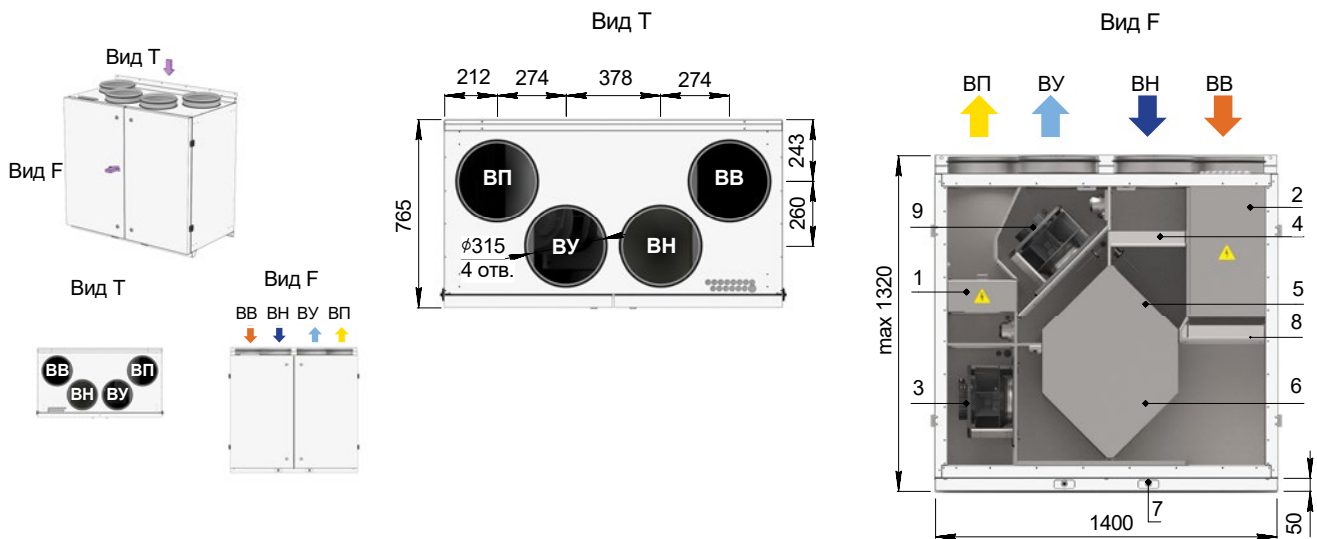
Шумовые характеристики AST-CF-0900-H

	Уровень звуковой мощности, дБ								Общий уровень звукового давления, дБ(A) ⁽²⁾
	Среднее значение частоты октавной полосы частот, Гц ⁽¹⁾								
	63	125	250	500	1000	2000	4000	8000	
На входе	56	54	47	47	49	40	35	27	50
На выходе	62	64	62	61	61	58	54	49	65
К окружению	60	59	44	36	41	43	42	38	50

Габаритные и присоединительные размеры AST-CF-0900-H

Исполнение правое

Исполнение левое



- ВН Воздух наружный
- ВП Воздух приточный
- ВВ Воздух вытяжной
- ВУ Воздух удаляемый

1. Воздуонагреватель электрический
2. Блок системы автоматики
3. Вентилятор приточного воздуха
4. Фильтр приточного воздуха
5. Заслонка байпаса рекуператора
6. Рекуператор противоточный
7. Дренаж конденсата
8. Фильтр вытяжного воздуха
9. Вентилятор вытяжного воздуха

Дополнительные рекомендуемые аксессуары



⁽¹⁾ При номинальном расходе и максимальных оборотах вентилятора.
⁽²⁾ Общий уровень звукового давления (не путать с мощностью) на расстоянии 3 метра.

AST-CF-1300-H

Техническая характеристика

Наименование параметра	Ед. измерения	Значение
Номинальный расход воздуха ⁽¹⁾	м ³ /ч	1300
Свободное давление в сеть ⁽¹⁾	Па	370
Максимальный расход воздуха (при 115 Па в сеть)	м ³ /ч	1700
Напряжение питания		~1 / 220В / 50Гц
Электрическая мощность встроенного электрического нагревателя	кВт	5,00
Электрическая мощность вентиляторов (приточный / вытяжной)	кВт	0,50 / 0,50
Электрическая мощность установки суммарная	кВт	6,00
Фильтр (приточный / вытяжной)		M5 / M5
Тип вентиляторов		ЕС
Масса, не более	кг	182

Аэродинамическая характеристика и температурная эффективность AST-CF-1300-H⁽²⁾

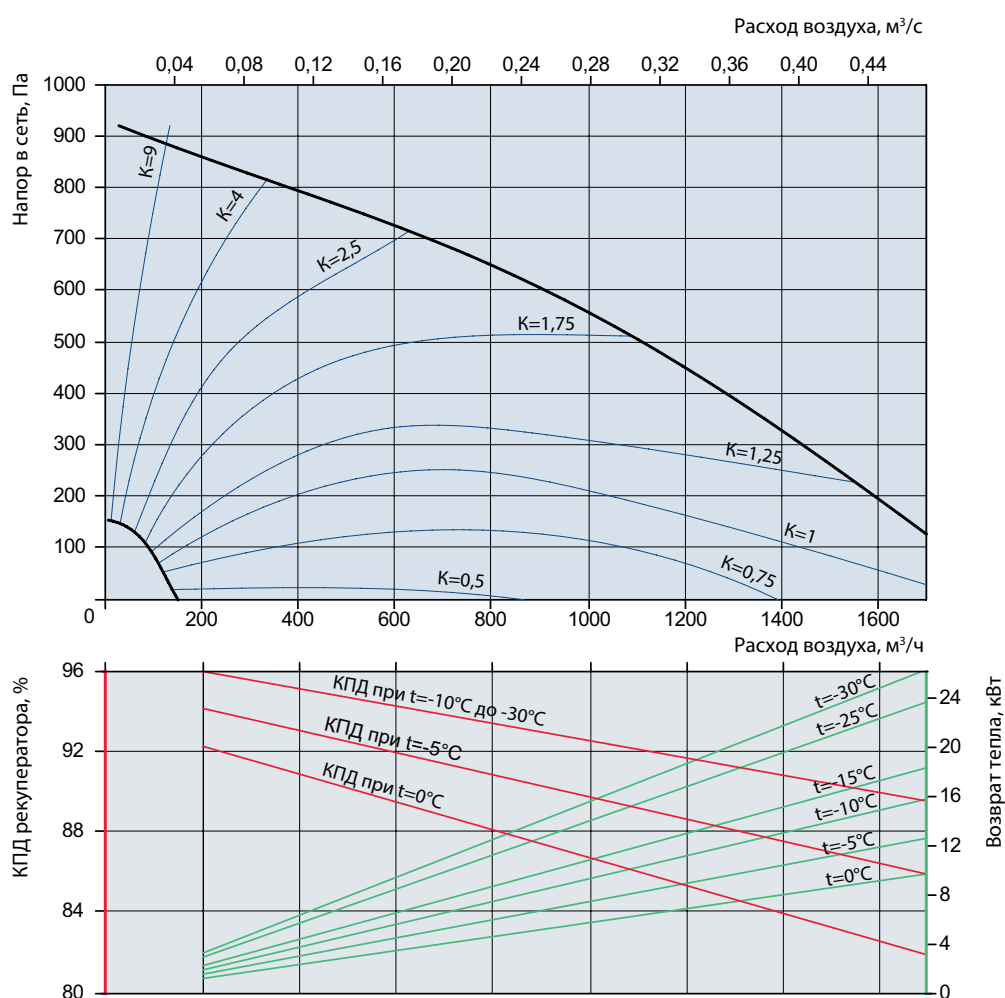


График температурной эффективности приведен при одинаковых расходах приточного и вытяжного воздуха, и при температуре вытяжного воздуха $t=+20^{\circ}\text{C}$, относительная влажность $\text{rh}=50\%$.

⁽¹⁾ Величины справедливы при нормальных условиях как для приточного тракта, так и для вытяжного..

⁽²⁾ Пример пользования аэродинамической характеристикой и графиком температурной эффективности приведен на стр. 9.

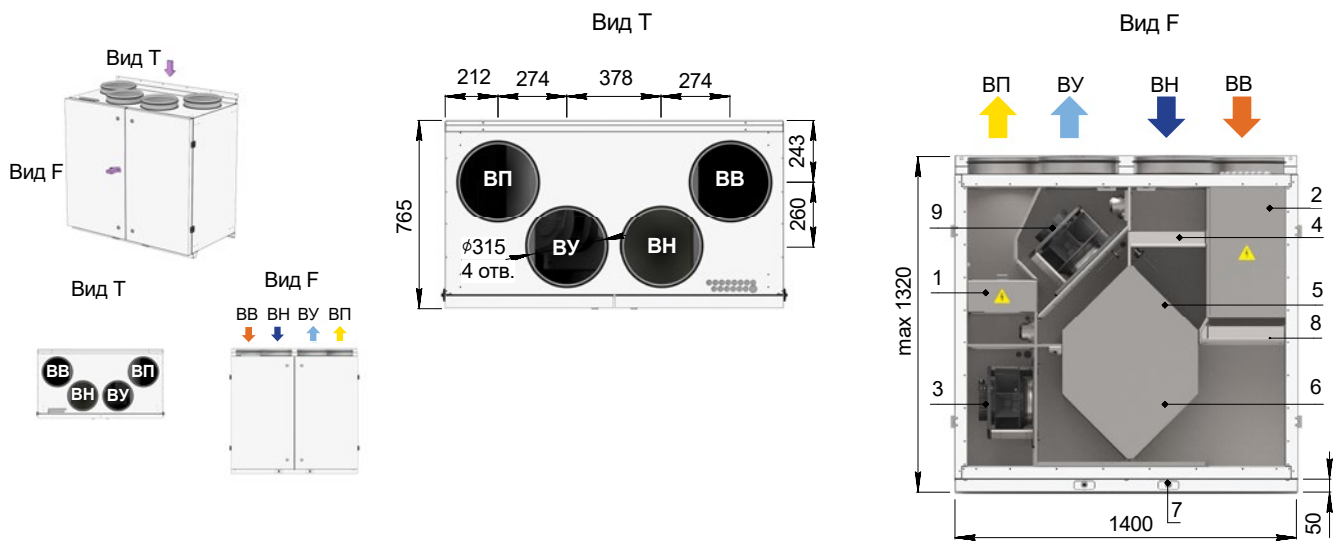
Шумовые характеристики AST-CF-1300-H

	Уровень звуковой мощности, дБ								Общий уровень звукового давления, дБ(А) ⁽²⁾
	Среднее значение частоты октавной полосы частот, Гц ⁽¹⁾								
	63	125	250	500	1000	2000	4000	8000	
На входе	63	60	58	56	48	42	39	32	56
На выходе	69	70	73	68	63	60	58	54	70
К окружению	67	65	55	43	43	45	46	43	54

Габаритные и присоединительные размеры AST-CF-1300-H

Исполнение правое

Исполнение левое



- ВН** Воздух наружный
- ВП** Воздух приточный
- ВВ** Воздух вытяжной
- ВУ** Воздух удаляемый

1. Воздуонагреватель электрический
2. Блок системы автоматики
3. Вентилятор приточного воздуха
4. Фильтр приточного воздуха
5. Заслонка байпаса рекуператора

6. Рекуператор противоточный
7. Дренаж конденсата
8. Фильтр вытяжного воздуха
9. Вентилятор вытяжного воздуха

Дополнительные рекомендуемые аксессуары



⁽¹⁾ При номинальном расходе и максимальных оборотах вентилятора.

⁽²⁾ Общий уровень звукового давления (не путать с мощностью) на расстоянии 3 метра.



Клапан воздушный Канал-КВ

Назначение

Предназначен для герметизации внутреннего объема участков вентиляционных сетей и тем самым исключения не контролируемого перетока воздушных масс с улицы в обслуживаемое помещение. Применяются при температурах наружного воздуха не ниже минус 30 °С.

Конструкция

Клапаны имеют круглое сечение и представляют собой круглый корпус с установленной внутри ло-паткой. Конструктивные элементы клапана выполнены из оцинкованной стали. По периметру лопатка снабжена резиновым уплотнителем. В качестве исполнительного механизма используется электрический привод для управления клапаном.

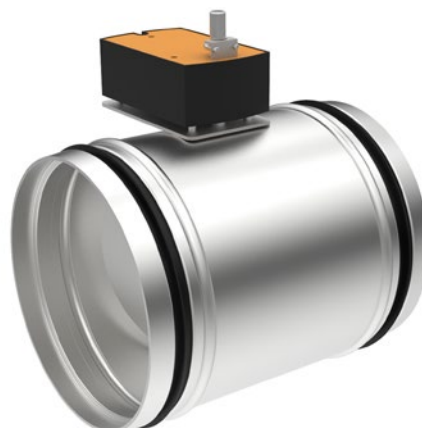
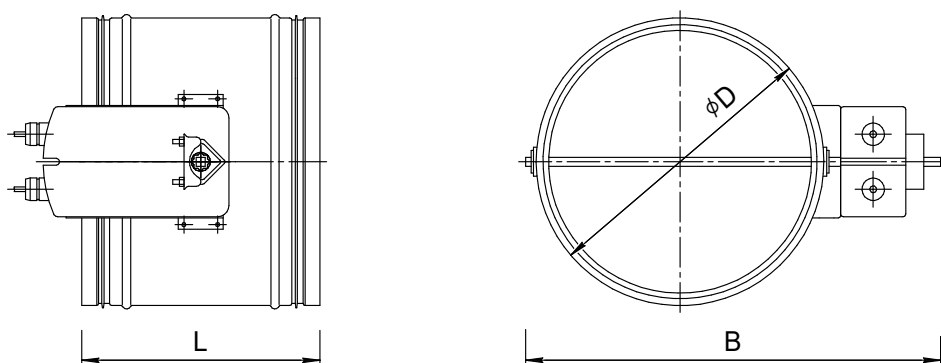


Таблица комплектации и характеристик

Модель AEROSTART	Клапан Канал-КВ с электроприводом		Размеры, мм		
	открыто / закрыто	пруж. возврат	L	B	ØD
AST-CF-0250-...	Канал-КВ-160-M220	Канал-КВ-160-F220	200	273	160
AST-CF-0550-...	Канал-КВ-200-M220	Канал-КВ-200-F220	200	313	200
AST-CF-0900-...	Канал-КВ-315-M220	Канал-КВ-315-F220	200	428	315
AST-CF-1300-...	Канал-КВ-315-M220	Канал-КВ-315-F220	200	428	315

Габаритные и присоединительные размеры



Аэродинамическое сопротивление см. в сводной таблице «Аэродинамическое сопротивление элементов дополнительного оборудования» на стр. 49.

Клапан воздушный утепленный Канал-ГЕРМИК-С

Назначение

Предназначен для герметизации внутреннего объема участков вентиляционных сетей и тем самым исключения неконтролируемого перетока воздушных масс с улицы в обслуживаемое помещение. Применяются при температурах наружного воздуха ниже минус 30 °С.

Конструкция

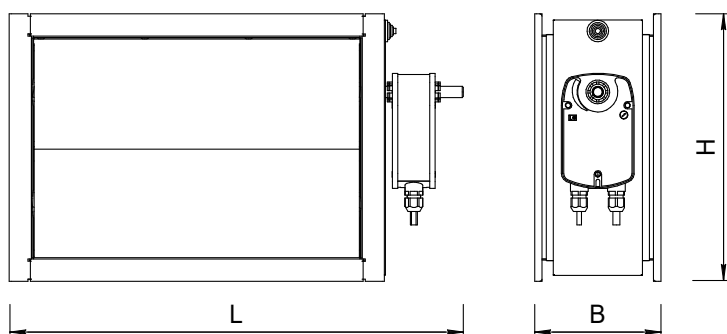
Клапаны имеют прямоугольное сечение и представляют собой корпус с установленной внутри ло-патками из усиленного алюминиевого профиля. Примыкание лопаток выполнено в форме лабиринтного уплотнения. По наружному периметру корпуса клапана, в специальной коробе, уложен саморегулирующийся нагревательный кабель, который питается от сети переменного тока 220 В. В качестве исполнительного механизма используется электрический привод для управления клапаном.



Таблица комплектации и характеристик

Модель AEROSTART	Клапан Канал-ГЕРМИК-С с электроприводом		Размеры, мм		
	открыто / закрыто	пруж. возврат	L	B	H
AST-CF-0250-...	Канал-ГЕРМИК-С-40-20-M220	Канал-ГЕРМИК-С-40-20-F220	567	170	460
AST-CF-0550-...	Канал-ГЕРМИК-С-40-20-M220	Канал-ГЕРМИК-С-40-20-F220	567	170	460
AST-CF-0900-...	Канал-ГЕРМИК-С-40-20-M220	Канал-ГЕРМИК-С-40-20-F220	567	170	460
AST-CF-1300-...	Канал-ГЕРМИК-С-50-30-M220	Канал-ГЕРМИК-С-50-30-F220	667	170	560

Габаритные и присоединительные размеры



Аэродинамическое сопротивление см. в сводной таблице «Аэродинамическое сопротивление элементов дополнительного оборудования» на стр. 49.

Клапан обратный Канал-КОЛ-К

Назначение

Предназначен для герметизации внутреннего объема участков вентиляционных сетей и тем самым исключения неконтролируемого перетока воздушных масс с улицы в обслуживаемое помещение.

Конструкция

Клапан состоит из круглого корпуса выполненного из оцинкованной стали и установленных в нем подпружиненных лопаток, выполненных из оцинкованной стали. Под действием движущегося воздушного потока, лопатки поддерживаются в открытом положении. После прекращения движения воздуха лопатки клапана автоматически возвращаются в исходное положение и перекрывают сечение клапана.

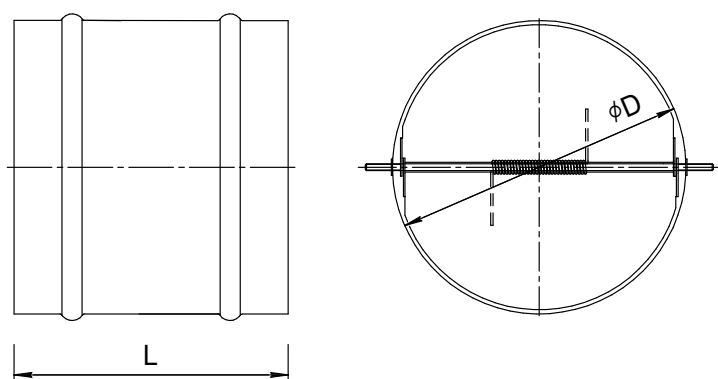
Клапан Канал-КОЛ-К сохраняет работоспособность вне зависимости от пространственной ориентации при соблюдении условий монтажа, а также при обеспечении допустимого уровня скоростей в сечении клапана.



Таблица комплектации и характеристик

Модель AEROSTART	Клапан Канал-КОЛ-К	Размеры, мм	
		L	ØD
AST-CF-0250-...	Канал-КОЛ-К-160	120	160
AST-CF-0550-...	Канал-КОЛ-К-200	140	200
AST-CF-0900-...	Канал-КОЛ-К-315	140	315
AST-CF-1300-...	Канал-КОЛ-К-315	140	315

Габаритные и присоединительные размеры



Аэродинамическое сопротивление см. в сводной таблице «Аэродинамическое сопротивление элементов дополнительного оборудования» на стр. 49.

Клапан дроссельный Канал-ДКК

Назначение

Предназначен для регулирования расхода приточного и вытяжного воздуха в системах вентиляции.

Конструкция

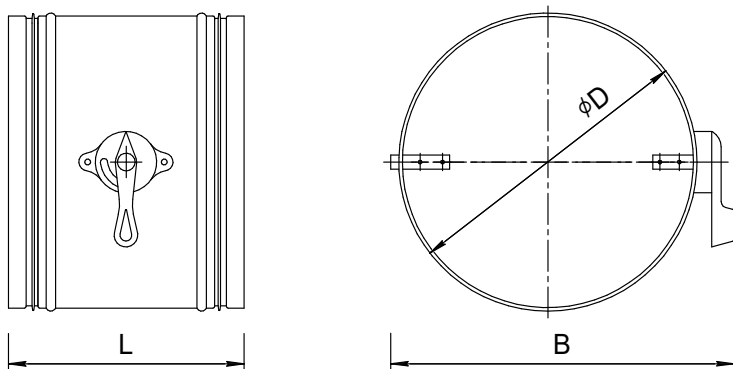
Клапан имеет круглый корпус с установленной внутри простой листовой лопаткой, усеченной по бокам. Конструкция обеспечивает пропорциональную зависимость расхода воздуха через клапан в зависимости от угла поворота лопатки.



Таблица комплектации и характеристик

Модель AEROSTART	Клапан Канал-ДКК	Размеры, мм		
		L	B	ØD
AST-CF-0250-...	Канал-ДКК-160	200	220	160
AST-CF-0550-...	Канал-ДКК-200	200	260	200
AST-CF-0900-...	Канал-ДКК-315	200	375	315
AST-CF-1300-...	Канал-ДКК-315	200	375	315

Габаритные и присоединительные размеры



Аэродинамическое сопротивление см. в сводной таблице «Аэродинамическое сопротивление элементов дополнительного оборудования» на стр. 49.

Шумоглушитель Канал-ГКК

Назначение

Предназначен для снижения аэродинамического шума в воздушных каналах, возникающего при работе оборудования в системах вентиляции.

Конструкция

Шумоглушитель выполнен из оцинкованной стали. В качестве шумопоглощающего материала используется минеральная вата с защитным покрытием, предотвращающим выдувание волокон. Монтаж шумоглушителя осуществляется независимо от пространственной ориентации, сохраняя работоспособность. Перед шумоглушителем рекомендуется устанавливать прямой участок воздуховода длиной не менее 1÷1,5 м. Данная мера необходима для выравнивания скорости воздуха по сечению воздуховода.



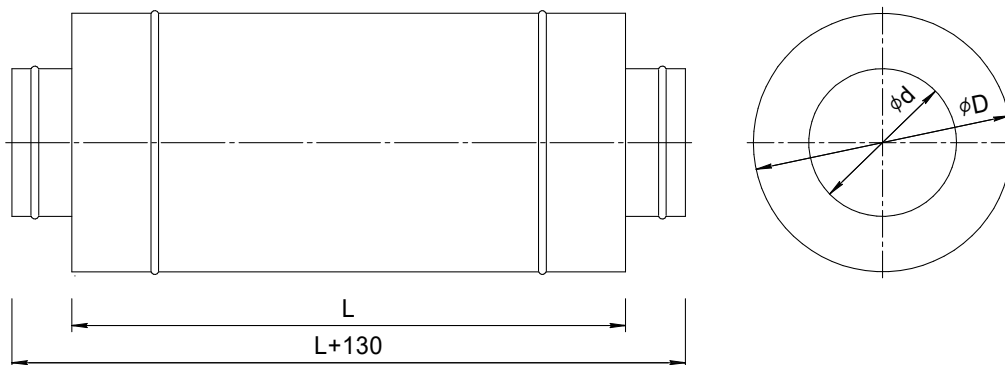
Таблица комплектации и характеристик

Модель AEROSTART	Шумоглушитель Канал-ГКК		Размеры, мм		
	L=600 мм	L=900 мм	L	ØD	Ød
AST-CF-0250-...	Канал-ГКК-160-600	Канал-ГКК-160-900	600 / 900	280	160
AST-CF-0550-...	Канал-ГКК-200-600	Канал-ГКК-200-900	600 / 900	315	200
AST-CF-0900-...	Канал-ГКК-315-600	Канал-ГКК-315-900	600 / 900	500	315
AST-CF-1300-...	Канал-ГКК-315-600	Канал-ГКК-315-900	600 / 900	500	315

Акустические характеристики

Шумоглушитель Канал-ГКК	Снижение уровня звуковой мощности (дБ)					
	125 Гц	250 Гц	500 Гц	1000 Гц	2000 Гц	4000 Гц
Канал-ГКК-160-600	-3	-11	-22	-33	-42	-29
Канал-ГКК-200-600	-4	-8	-15	-31	-28	-20
Канал-ГКК-315-600	-2	-6	-11	-14	-9	-4
Канал-ГКК-160-900	-8	-14	-23	-39	-37	-25
Канал-ГКК-200-900	-8	-9	-20	-32	-35	-23
Канал-ГКК-315-900	-7	-9	-16	-30	-18	-14

Габаритные и присоединительные размеры



Аэродинамическое сопротивление см. в сводной таблице «Аэродинамическое сопротивление элементов дополнительного оборудования» на стр. 49.

Фильтр Канал-ФКК

Назначение

Предназначен для предварительной очистки наружного воздуха, перед электрическим нагревателем предварительного нагрева.

Конструкция

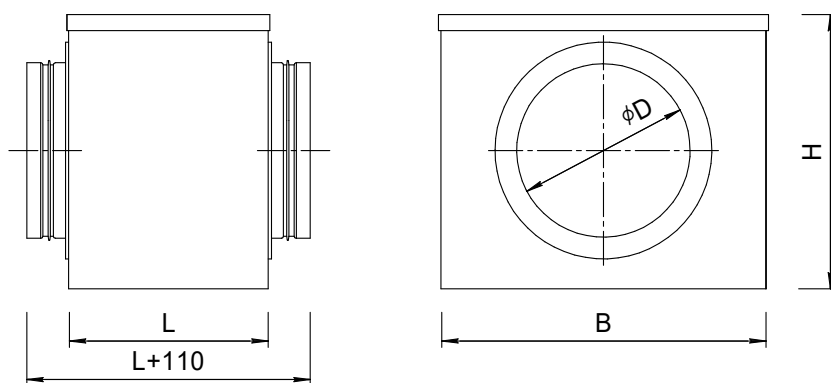
Корпус фильтра представляет собой коробчатую конструкцию изготовленную из оцинкованной стали. Корпус снабжен круглыми патрубками с резиновым уплотнением для присоединения круглых воздухопроводов. Фильтрующая кассета устанавливается в корпусе и имеет класс очистки G4. Фильтры монтируются независимо от пространственной ориентации.



Таблица комплектации и характеристик

Модель AEROSTART	Фильтр Канал-ФКК	Размеры, мм			
		L	B	H	ØD
AST-CF-0250-...	Канал-ФКК-160	155	265	235	160
AST-CF-0550-...	Канал-ФКК-200	155	315	275	200
AST-CF-0900-...	Канал-ФКК-315	155	425	390	315
AST-CF-1300-...	Канал-ФКК-315	155	425	390	315

Габаритные и присоединительные размеры



Аэродинамическое сопротивление см. в свод-ной таблице «Аэродинамическое сопротивление элементов дополнительного оборудования» на стр. 49.

Нагреватель электрический Канал-ЭКВ-К-С2

Назначение

Предназначен для дополнительного нагрева воздуха. Нагреватель может использоваться как устройство предварительного нагрева наружного воздуха перед установкой, так и в качестве дополнительного нагревателя приточного воздуха, в случае недостаточной мощности встроенного.

Конструкция

Корпус и коммутационный щит воздушнонагревателя изготавливаются из оцинкованного стального листа. В коммутационном щите установлены клеммы, обеспечивающие простое и быстрое подключение воздушнонагревателя. Нагревательные элементы выполнены из нержавеющей стали.

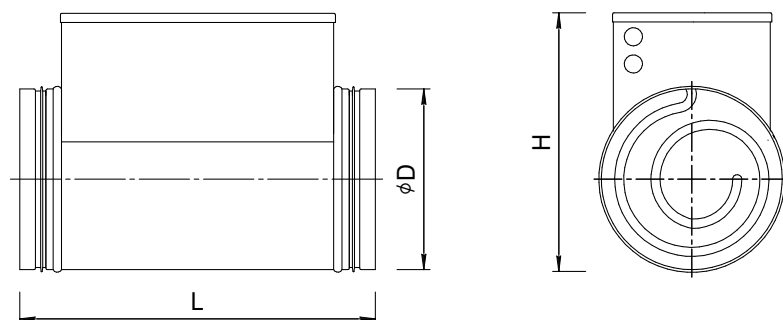
Максимальная температура воздуха на выходе из воздушнонагревателя составляет 40 °С. Минимальный расход воздуха ограничен минимальной скоростью воздуха в сечении 1,5 м/с. Воздушнонагреватель оборудован двухступенчатой защитой от перегрева.



Таблица комплектации и характеристик

Модель AEROSTART	Нагреватель Канал-ЭКВ-К-С2	Размеры, мм		
		L	H	ØD
AST-CF-0250-...	Канал-ЭКВ-К-С2-160-1,5	380	315	160
	Канал-ЭКВ-К-С2-160-3	380	315	160
	Канал-ЭКВ-К-С2-160-4,5	380	315	160
AST-CF-0550-...	Канал-ЭКВ-К-С2-200-3	380	355	200
	Канал-ЭКВ-К-С2-200-4,5	380	355	200
	Канал-ЭКВ-К-С2-200-6	380	355	200
AST-CF-0900-...	Канал-ЭКВ-К-С2-315-3	380	470	315
	Канал-ЭКВ-К-С2-315-6	380	470	315
	Канал-ЭКВ-К-С2-315-9	380	470	315
AST-CF-1300-...	Канал-ЭКВ-К-С2-315-12	380	470	315
	Канал-ЭКВ-К-С2-315-15	380	470	315

Габаритные и присоединительные размеры



Аэродинамическое сопротивление см. в сводной таблице «Аэродинамическое сопротивление элементов дополнительного оборудования» на стр. 49.

Нагреватель жидкостный Канал-КВН-К

Назначение

Предназначен для дополнительного нагрева приточного воздуха, в случае недостаточной мощности встроенного.

Конструкция

Корпус канального воздушнонагревателя выполнен из оцинкованной стали и оснащен круглым патрубком для присоединения к воздуховодам круглого сечения.

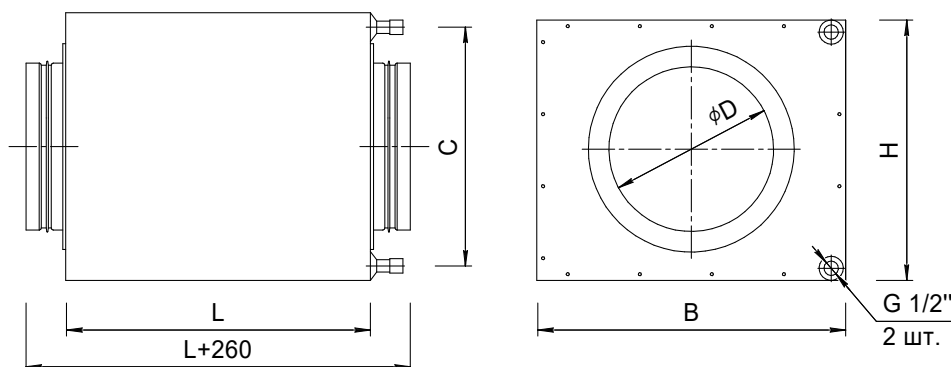
Теплопередающая поверхность образована рядами медных трубок, оребренных гофрированными пластинами из алюминиевой фольги. Коллекторы нагревателя выполнены из стальных труб.



Таблица комплектации и характеристик

Модель AEROSTART	Нагреватель Канал-КВН-К	Размеры, мм				
		L	B	H	ØD	C
AST-CF-0250-...	Канал-КВН-К-160	300	300	253	160	225
AST-CF-0550-...	Канал-КВН-К-200	300	300	253	200	225
AST-CF-0900-...	Канал-КВН-К-315	300	460	479	315	350
AST-CF-1300-...	Канал-КВН-К-315	300	460	479	315	350

Габаритные и присоединительные размеры



Аэродинамическое сопротивление см. в свод-ной таблице «Аэродинамическое сопротивление элементов дополнительного оборудования» на стр. 49.

Теплотехническая характеристика Канал-КВН-К

НАГРЕВАТЕЛЬ	Канал-КВН-К-160			Канал-КВН-К-200			Канал-КВН-К-315					
Расход воздуха	100	250	350	300	550	700	600	900	1050	1000	1300	1700
ГРАФИК ТЕПЛОНОСИТЕЛЯ 60/40												
Мощность, кВт	1	1,6	1,9	1,8	2,2	2,4	3,9	4,6	4,9	4,8	5,3	5,7
Воздух (вход/выход), °С	10/39	10/39	10/39	10/39	10/39	10/39	10/39	10/39	10/39	10/39	10/39	10/39
Расход воды, кг/ч	100	100	100	100	100	100	200	200	200	200	200	200
Гидр. потери, кПа	0,4	0,4	0,4	0,4	0,4	0,4	0,5	0,5	0,5	0,5	0,5	0,5
ГРАФИК ТЕПЛОНОСИТЕЛЯ 70/50												
Мощность, кВт	1,2	2	2,3	2,2	2,8	3	4,7	5,6	6	5,9	6,4	7
Воздух (вход/выход), °С	10/45	10/34	10/30	10/32	10/25	10/23	10/34	10/29	10/27	10/28	10/25	10/22
Расход воды, кг/ч	100	100	100	100	100	100	200	200	200	200	200	200
Гидр. потери, кПа	0,4	0,4	0,4	0,4	0,4	0,4	0,5	0,5	0,5	0,5	0,5	0,5
ГРАФИК ТЕПЛОНОСИТЕЛЯ 80/60												
Мощность, кВт	1,4	2,4	2,7	2,6	3,3	2,5	5,6	6,7	7,1	7	7,6	8,3
Воздух (вход/выход), °С	10/51	10/38	10/33	10/36	10/28	10/25	10/38	10/32	10/30	10/31	10/28	10/25
Расход воды, кг/ч	100	100	100	100	100	100	200	200	200	200	200	200
Гидр. потери, кПа	0,4	0,4	0,4	0,4	0,4	0,4	0,5	0,5	0,5	0,5	0,5	0,5
ГРАФИК ТЕПЛОНОСИТЕЛЯ 90/70												
Мощность, кВт	1,6	2,7	3,2	3	3,8	4,1	6,5	7,7	8,2	8,1	8,8	9,6
Воздух (вход/выход), °С	10/57	10/42	10/37	10/40	10/31	10/28	10/42	10/36	10/33	10/34	10/30	10/27
Расход воды, кг/ч	100	100	100	100	100	100	200	200	200	200	200	200
Гидр. потери, кПа	0,4	0,4	0,4	0,4	0,4	0,4	0,5	0,5	0,5	0,5	0,5	0,5

Для управления работой нагревателей жидкостных Канал-КВН-К рекомендуется применять узлы регулирования ВЕКТОР.

Узел регулирующий ВЕКТОР

Назначение

Предназначен для автоматического управления параметрами теплоносителя и обеспечения его циркуляции в контуре теплоснабжения жидкостных воздухонагревателей.

Конструкция

ВЕКТОР 2 – узел с 2-ходовым клапаном и подмесом теплоносителя. Данный узел применяется при необходимости снижения температуры теплоносителя, поступающего от теплоисточника.



ВЕКТОР 5 – узел с 3-ходовым клапаном. Применяется при недостаточном перепаде давления в точке подключения узла в системах с необходимостью поддержания постоянной циркуляции теплоносителя в воздухонагревателе и не требующих постоянной циркуляции в контуре теплоисточника.

Таблица комплектации

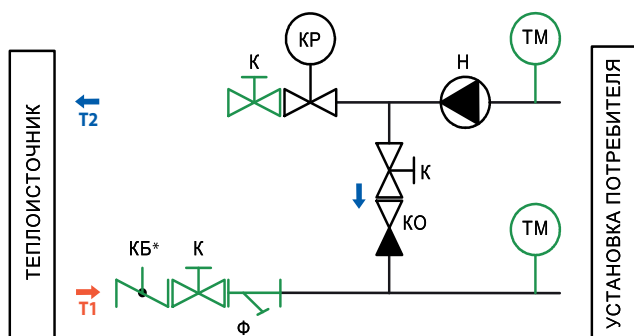
Модель AEROSTART	ВЕКТОР 2	ВЕКТОР 5
AST-0250(0550; 0900; 1300)-CF-...	ВЕКТОР 2-Ш-1-П(Л)-С+	ВЕКТОР 5-Ш-1-П(Л)-С+

Технические характеристики ВЕКТОР

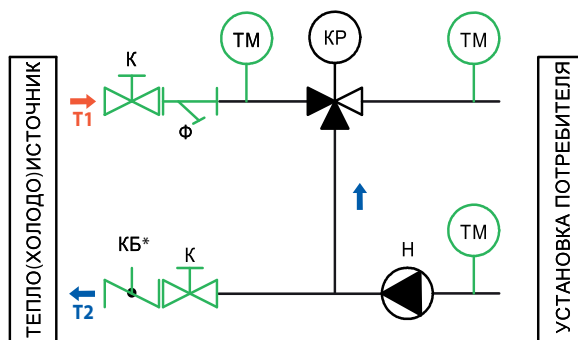
Модель	Kvs, м³/ч	Расход теплоносителя, м³/ч			Циркуляционный насос			Электропривод клапана
		номинальный	завышенный	предельный	Uном, В при 50 Гц	I, А	Nпотр., кВт max	
ВЕКТОР 2-Ш-1-П(Л)-С+	1	до 0,5	0,5...0,8	0,8...1,0	1x230	0,4	0,1	Питание - 24В
ВЕКТОР 2-Ш-1-П(Л)-С+	1	до 0,5	0,5...0,8	0,8...1,0	1x230	0,9	0,3	Управ. - 0...10В
								Nпотр. - 1,5 Вт

Состав узла

ВЕКТОР 2

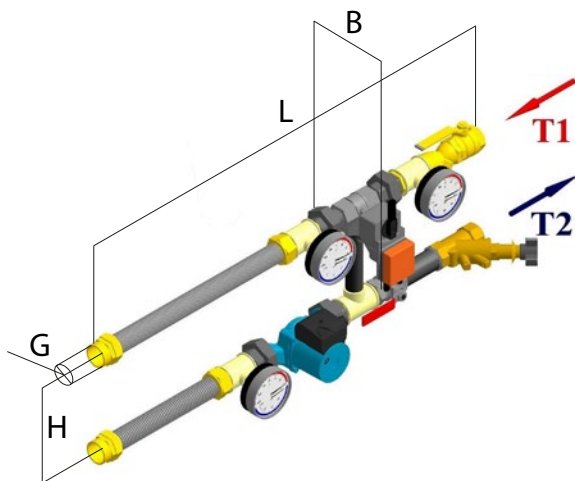
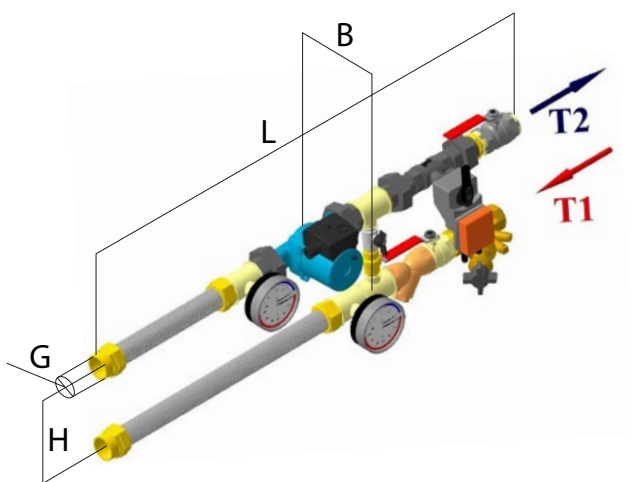


ВЕКТОР 5



- T1** – подающий теплоноситель;
- T2** – обратный теплоноситель;
- K** – кран шаровой;
- КР** – клапан регулирующий;
- КБ** – клапан балансировочный;
- КО** – клапан обратный;
- Н** – насос;
- ТМ** – термоманометр;
- Ф** – фильтр сетчатый.

Габаритные и присоединительные размеры



Модель	G, дюйм	Размеры (max), мм			Масса (max), кг
		L	B	H	
ВЕКТОР 2-Ш-1-П(Л)-С+	G 1	1000	250	220	12
ВЕКТОР 5-Ш-1-П(Л)-С+	G 1	1000	250	220	12

Примечание:

Более расширенную информацию по узлам регулирующим ВЕКТОР можно получить в каталоге «Пункты тепловые индивидуальные БАЗИС, узлы регулирующие серии ВЕКТОР».

Охладитель фреоновый Канал-ФКО

Назначение

Предназначен для охлаждения приточного воздуха в теплый период года.

В качестве хладагента в теплообменниках непосредственного охлаждения канальных охладителей могут использоваться фреон R22, R407C, R410A.

Конструкция

Конструкция воздухоохладителя предполагает установку фреонового теплообменника, каплеуловителя и поддона со сливом внутри корпуса, выполненного из оцинкованной стали.

Теплообменник фреоновый выполнен из медных трубок, с алюминиевым оребрением. Присоединение к трубопроводам, подводящим хладагент, осуществляется с помощью пайки.

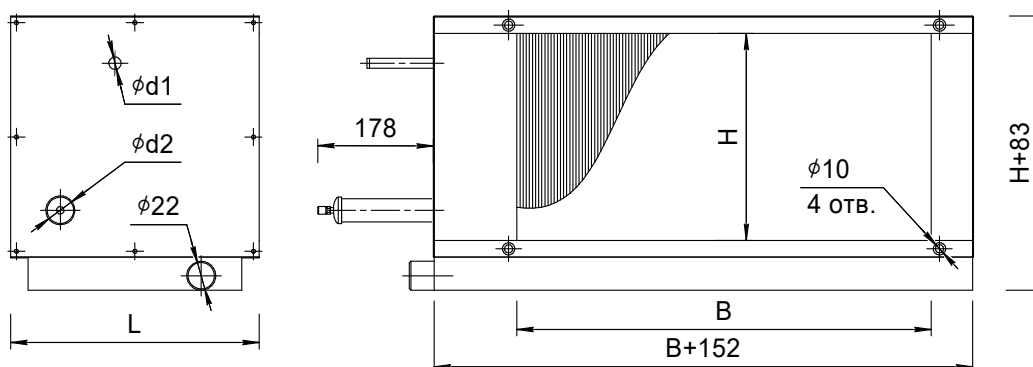
При поставке теплообменники наполнены инертным газом, который необходимо удалить при присоединении к холодильному контуру.



Таблица комплектации и характеристик

Модель AEROSTART	Охладитель Канал-ФКО	Размеры, мм				
		L	B	H	Ød1	Ød2
AST-CF-0250-...	Канал-ФКО-40-20 ⁽¹⁾	300	400	200	12	28
AST-CF-0550-...	Канал-ФКО-40-20	300	400	200	12	28
AST-CF-0900-...	Канал-ФКО-40-20; Канал-ФКО-50-30 ⁽²⁾	300	400; 500	200; 300	12	28
AST-CF-1300-...	Канал-ФКО-50-30	300	500	300	12	28

Габаритные и присоединительные размеры



Аэродинамическое сопротивление см. в свод-ной таблице «Аэродинамическое сопротивление элементов дополнительного оборудования» на стр. 49.

⁽¹⁾- Только на максимальной воздухопроизводительности.

Теплотехническая характеристика (R407C; Tкип=7°C)


	Расход воздуха, м ³ /ч	Темп. воздуха на входе, °C	Отн. влажность воздуха на входе, %	Темп. воздуха на выходе, °C	Мощность, кВт	Рекомендуемый ККБ ⁽²⁾
Канал-ФКО-40-20	300	28	55	17,5	1,6	●
	300	33	40	18,3	1,9	●
	500	28	55	18,8	2,2	●
	500	33	40	19,9	2,7	●
	700	28	55	19,6	2,6	●
	700	33	40	21	3,2	●
	900	28	55	20,2	3	●
	900	33	40	21,8	3,7	●
Канал-ФКО-50-30	1100	28	55	18,7	4,8	●
	1100	33	40	20,1	5,8	●
	1300	28	55	19,2	5,3	●
	1300	33	40	20,6	6,4	■
	1500	28	55	19,6	5,7	●
	1500	33	40	21,1	6,9	■
	1700	28	55	19,9	6,0	●
	1700	33	40	21,5	7,4	■


⁽¹⁾ - Более детальное описание см. далее.

Компрессорно-конденсаторные блоки МАКК 110 и МАКК 310

Назначение

Компрессорно-конденсаторный блок (ККБ) является внешним источником холода для потребителей в системах вентиляции, в том числе и для канальных воздухоохладителей типа Канал-ФКО. ККБ обеспечивает подготовку и перемещение фреона в контуре холодильной машины.

МАКК 110 - ККБ на фреоне  R407C

МАКК 310 - ККБ на фреоне  R410A



Конструкция

Корпус выполнен из оцинкованных стальных панелей с порошковым полиэфирным покрытием, устойчивых к воздействию внешних факторов.

В состав входит:

- спиральный компрессор с низким уровнем шума и внутренней тепловой защитой
- конденсатор воздушного охлаждения
- осевой вентилятор обдува конденсатора
- встроенный шкаф питания и управления, предохранительные реле и клапаны по фреону

Опции

МК – монтажный комплект, встроенный. Агрегат дополнительно на заводе укомплектовывается следующим оборудованием: соленоидный вентиль, фильтр-осушитель, фильтр-очиститель, смотровое стекло, обратный клапан.

РП – регулятор производительности. Представляет собой гидравлический регулятор, который автоматически изменяет расход фреона через испаритель при изменении нагрузки. Позволяет автоматически регулировать холодопроизводительность агрегата в диапазоне 60...100% от номинальной. Применяется, если не необходима работа испарителя при температуре воздуха на входе ниже 20°C. Применяется только с опцией **МК**.

Для регулирования подачи фреона в испаритель требуется установка терморегулирующего вентиля (ТРВ). ТРВ подбирается по холодопроизводительности испарителя (выбирается ближайший больший) и заказывается отдельной строкой в счете!

Таблица комплектации

ККБ	Стандартное исполнение	С опцией МК	С опциями МК и РП	Комплектация ТРВ
Фреон R407C				
●	МАКК 110-51	МАКК 110-51 МК	МАКК 110-51 МК-РП	ТРВ-5
■	МАКК 110-81	МАКК 110-81 МК	МАКК 110-81 МК-РП	ТРВ-5
Фреон R410A				
●	МАКК 310-61	МАКК 310-61 МК	МАКК 310-61 МК-РП	ТРВ-5
■	МАКК 310-81	МАКК 310-81 МК	МАКК 310-81 МК-РП	ТРВ-5

Технические характеристики

Характеристики	Ед. измерения	МАКК 110-51	МАКК 110-81	МАКК 310-61	МАКК 310-81
Холодопроизводительность ⁽¹⁾	кВт	5,4	8,3	6,1	7,9
Хладагент		R407C		R410A	
Диаметр жидкостной трубы	дюйм	3/8"			
Диаметр газовой трубы	дюйм	1/2"			
Параметры электропитания		3 ~50Гц 400 В+N+PE			
Общая потребляемая мощность ⁽¹⁾	кВт	2,0	2,7	2,0	2,4
Рабочий ток ⁽¹⁾	А	3,6	5,0	3,8	4,6
Максимальный рабочий ток	А	5,2	7,3	5,9	7,7
Пусковой ток	А	27,9	43,9	29,2	39,2
Габариты ДхШхВ	м	1,2x0,5x0,76	1,2x0,5x1,0	1,2x0,5x0,76	1,2x0,5x1,0
Транспортировочная масса	кг	135	150	135	150
Уровень звукового давления на расстоянии 10 м	дБ(А)	51	51	51	51

⁽¹⁾ Данные указаны при следующих параметрах: температура окружающей среды +30 °С, температура кипения $T_{кип} = +7$ °С.

Переходник Канал-П

Назначение

Предназначен для организации соединения воздухопроводов круглого сечения с канальными элементами прямоугольного сечения, и наоборот.

Конструкция

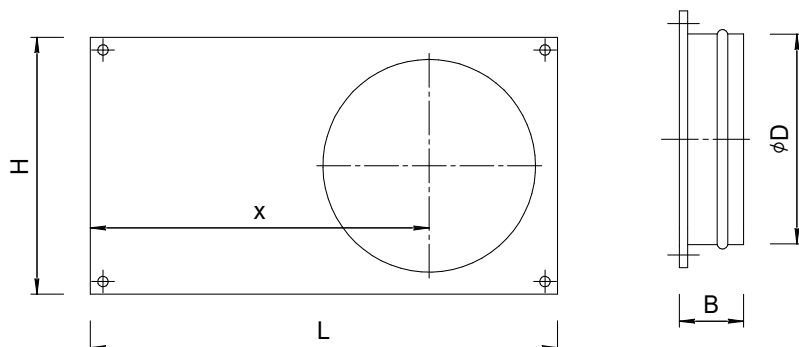
Выполнен из оцинкованной стали и оснащен круглым патрубком для присоединения к элементам вентиляционной системы как круглого, так и прямоугольного сечений.



Таблица комплектации и характеристик

Модель AEROSTART	Переходник Канал-П	Размеры, мм				
		L	B	H	ØD	X
AST-CF-0250-...	Канал-П-40-20/160	420	75	220	160	310
AST-CF-0550-...	Канал-П-40-20/200	420	75	220	200	310
AST-CF-0900-...	Канал-П-50-30/315	520	75	320	315	350
AST-CF-1300-...	Канал-П-50-30/315	520	75	320	315	350

Габаритные и присоединительные размеры



Решетка декоративная P25

Назначение

Решетки P25 предназначены для внутреннего декорирования и защиты открытых полостей воздуховодов, вентиляционных шахт как внутри помещения, так и на фасаде здания.

Конструкция

Решетки изготавливаются из унифицированных облегченных элементов из алюминиевого профиля. Изготавливаются только в неокрашенном варианте и только прямоугольного сечения, не имеют возможности дополнительной регулировки.



При выборе ширину (В) решетки целесообразно выбирать кратной 10 мм, при этом высота (Н) ее должна быть кратной 25 мм.

Типоразмерный ряд и живое сечение (м²)

С цветovým фильтром коэффициентов местного сопротивления

В, мм Н, мм	100	150	200	250	300	350	400	450	500	550	600
100	0,0064	0,0096	0,0128	0,016	0,0192	0,0224	0,0256	0,0288	0,032	0,0352	0,0384
150	0,0096	0,0144	0,0192	0,024	0,0288	0,0336	0,0384	0,0432	0,048	0,0528	0,0576
200	0,0128	0,0192	0,0256	0,032	0,0384	0,0448	0,0512	0,0576	0,064	0,0704	0,0768
250	0,016	0,024	0,032	0,04	0,048	0,056	0,064	0,072	0,08	0,088	0,096
300	0,0192	0,0288	0,0384	0,048	0,0576	0,0672	0,0768	0,0864	0,096	0,1056	0,1152
350	0,0224	0,0336	0,0448	0,056	0,0672	0,0784	0,0896	0,1008	0,112	0,1232	0,1344
400	0,0256	0,0384	0,0512	0,064	0,0768	0,0896	0,1024	0,1152	0,128	0,1408	0,1536
450	0,0288	0,0432	0,0576	0,072	0,0864	0,1008	0,1152	0,1296	0,144	0,1584	0,1728
500	0,032	0,048	0,064	0,08	0,096	0,112	0,128	0,144	0,16	0,176	0,192
550	0,0352	0,0528	0,0704	0,088	0,1056	0,1232	0,1408	0,1584	0,176	0,1936	0,2112
600	0,0384	0,0576	0,0768	0,096	0,1152	0,1344	0,1536	0,1728	0,192	0,2112	0,2304

Аэродинамическое сопротивление

Рассчитывается по формуле:

$$dP = \xi \cdot \rho \cdot v^2 / 2$$

где: ρ – плотность воздуха (1,2 кг/м³ при +20 °С; 1,42 кг/м³ при -25 °С)

v – скорость воздуха в живом сечении, м/с

$$v = L / (S_{\text{ж.с.}} \cdot 3600)$$

где: L – расход воздуха, м³/ч


$S_{\text{ж.с.}}$ – площадь живого сечения решетки, м²

ξ – коэффициент местного сопротивления (КМС)

 – 4,6...5,0

 – 5,6...6,0

 – 6,6...7,0

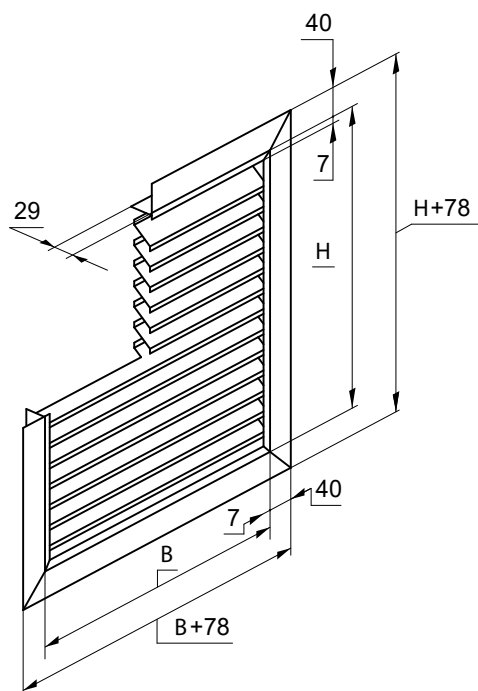
 – 5,1...5,5

 – 6,1...6,5

 – 7,1...8,0

Величина КМС возрастает от нижней границе цветовой зоны к верхней.

Габаритные и присоединительные размеры



Строка заказа

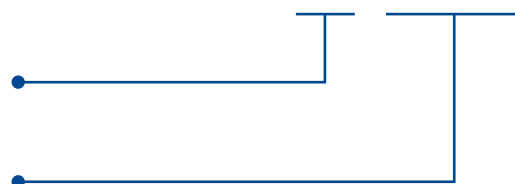
Обозначение типа решетки

P25

Рабочее сечение

HxB (H - высота, мм; B - ширина, мм)

P25 - 300x400



Решетка приточно-вытяжная Канал-РПВС

Назначение

Предназначен для приточной и вытяжной вентиляции в круглых канальных системах. Решетка распределяет потоки внешнего и отработанного воздуха, исключая возможность их смешивания.

Конструкция

Решетка приточно-вытяжная с сеткой Канал-РПВС изготовлена из оцинкованной листовой стали. Решетка оснащена защитной сеткой и соединительным патрубком со специальным резиновым уплотнителем.

Решетка имеет встроенные рассекатели, направляющие потоки приточного и отработанного воздуха в разные стороны от стены. Сетка легко демонтируется для очистки.

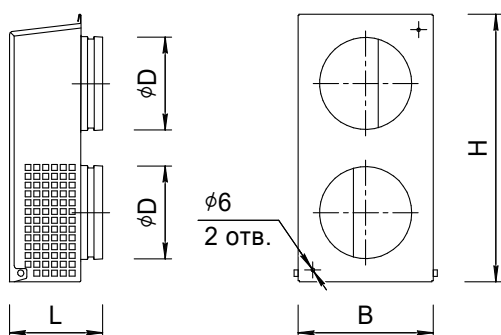
Стандартно поставляются неокрашенными. Окрашиваются данные решетки порошковыми красками по каталогу RAL.



Таблица комплектации и характеристик

Модель AEROSTART	Решетка Канал-РПВС	Размеры, мм			
		L	B	H	ØD
AST-CF-0250-...	Канал-РПВС-160-0 ⁽¹⁾	125	325	460	160
AST-CF-0550-...	Канал-РПВС-200-0 ⁽¹⁾	125	325	460	200
AST-CF-0900-...	Канал-РПВС-315-0 ⁽¹⁾	180	355	765	315
AST-CF-1300-...	Канал-РПВС-315-0 ⁽¹⁾	180	355	765	315

Габаритные и присоединительные размеры



⁽¹⁾ - Последний индекс «0» означает отсутствие окраски. При необходимости окраски следует указать цвет по каталогу RAL. Например: Канал-РПВС-160-7004.

Решетка вытяжная Канал-РВС

Назначение

Предназначена для вытяжной вентиляции в круглых канальных системах и устанавливается на фасад здания. Решетка выполняет декоративную функцию.

Конструкция

Решетка вытяжная канальная с сеткой Канал-РВС изготовлена из оцинкованной стали, оснащена защитной сеткой и соединительным патрубком со специальным резиновым уплотнителем. Решетка имеет встроенный рассекатель, направляющий поток воздуха от стены здания.

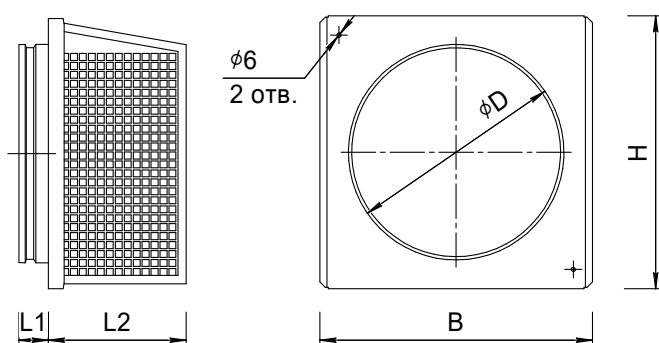
Окрашиваются данные решетки порошковыми красками по каталогу RAL. Стандартно не окрашены.



Таблица комплектации и характеристик

Модель AEROSTART	Решетка Канал-РВС	Размеры, мм				
		L1	L2	B	H	ØD
AST-CF-0250-...	Канал-РВС-160-0 ⁽¹⁾	37	145	230	243	160
AST-CF-0550-...	Канал-РВС-200-0 ⁽¹⁾	41	145	230	243	200
AST-CF-0900-...	Канал-РВС-315-0 ⁽¹⁾	41	200	282	395	315
AST-CF-1300-...	Канал-РВС-315-0 ⁽¹⁾	41	200	282	395	315

Габаритные и присоединительные размеры



⁽¹⁾ - Последний индекс «0» означает отсутствие окраски. При необходимости окраски следует указать цвет по каталогу RAL. Например: Канал-РВС-160-7004

Фильтры для замены

Назначение

Предназначены для комплектации и замены в установках AEROSTART AST-CF.



Таблица комплектации

Модель AEROSTART	Фильтр M5	Фильтр F7
AST-CF-0250-P-...	ФВком-265-250-48-M5/K6/OC0/Φ0 - 2 шт.	ФВком-265-250-48-F7/K6/OC0/Φ0 - 2 шт.
AST-CF-0550-P-....	ФВком-410-200-48-M5/K6/OC0/Φ0 - 2 шт.	ФВком-410-200-48-F7/K6/OC0/Φ0 - 2 шт.
AST-CF-0900-P-...	ФВком-550-420-48-M5/K6/OC0/Φ0 - 2 шт.	ФВком-550-420-48-F7/K6/OC0/Φ0 - 2 шт.
AST-CF-1300-P-...	ФВком-550-420-48-M5/K6/OC0/Φ0 - 2 шт.	ФВком-550-420-48-F7/K6/OC0/Φ0 - 2 шт.
AST-CF-0250-H-...	ФВком-235-350-48-M5/K6/OC0/Φ0 - 2 шт.	ФВком-235-350-48-F7/K6/OC0/Φ0 - 2 шт.
AST-CF-0550-H-...	ФВком-235-540-48-M5/K6/OC0/Φ0 - 2 шт.	ФВком-235-540-48-F7/K6/OC0/Φ0 - 2 шт.
AST-CF-0900-H-...	ФВком-330-640-48-M5/K6/OC0/Φ0 - 2 шт.	ФВком-330-640-48-F7/K6/OC0/Φ0 - 2 шт.
AST-CF-1300-H-...	ФВком-330-640-48-M5/K6/OC0/Φ0 - 2 шт.	ФВком-330-640-48-F7/K6/OC0/Φ0 - 2 шт.

Аэродинамическое сопротивление элементов дополнительного оборудования

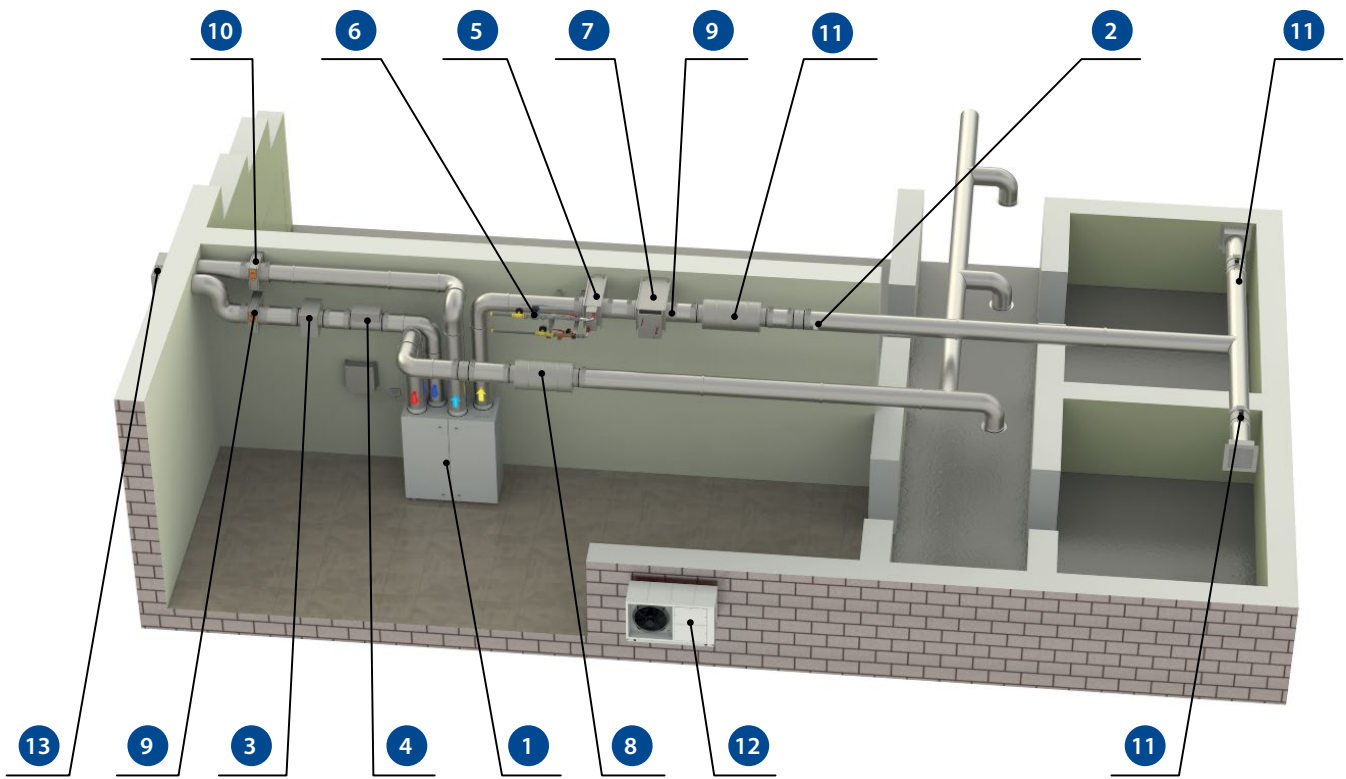
L, м³/ч	100		250		500		900		1000		1300		1500					
	100	250	500	900	1000	1300	1500	100	250	500	900	1000	1300	1500				
Канал-КВН-К-160	5	20	40	65	100	140	185											
Канал-КВН-К-200	5	15	25	45	65	85	115	145	180	220	265							
Канал-КВН-К-315							20	25	30	35	45	50	60	70	80	90	100	110
Канал-ФКК-160	10	30	65	120	185	265	355											
Канал-ФКК-200	5	15	35	60	95	135	180	240	300	370	445							
Канал-КВН-К-315						35	45	55	65	75	90	100	120	135	155	175	195	
Канал-КВ-160	0	5	10	20	30	45	65											
Канал-КВ-200			5	10	15	20	25	35	45	55	65							
Канал-КВ-315				1	2	3	4	5	7	9	10	12	14	17	19	22	25	
Канал-ГЕРМИК-С-40-20			1	2	3	4	5	7	8	10	13	15	18	20	23	27	30	
Канал-ГЕРМИК-С-50-30							1		2		3		4	5	6	7	8	
Канал-КОЛ-К-160	0	5	10	20	35	50	65											
Канал-КОЛ-К-200		0	5	10	15	20	25	35	45	55	65							
Канал-КОЛ-К-315						3	4	6	7	9	11	13	15	17	20	23	26	
Канал-ДКК-160	0	5	10	20	30	45	65											
Канал-ДКК-200		0	5	10	15	20	25	35	45	55	65							
Канал-ДКК-315						3	4	5	7	9	10	12	14	17	19	22	25	
Канал-ГКК-160-600	0	10	30	60	90	130	170											
Канал-ГКК-160-900	0	10	30	60	90	130	180											
Канал-ГКК-200-600	0	5	15	25	35	50	70	90	115	145	175							
Канал-ГКК-200-900	0	5	15	25	35	55	75	95	120	150	180							
Канал-ГКК-315-600							10	15	20	25	30	35	40	45	50	60	65	
Канал-ГКК-315-900							10	15	20	25	30	35	40	45	55	65	70	
Канал-ЭКВ-К-С2-160	0	5	15	30	45	65	85											
Канал-ЭКВ-К-С2-200		0	5	10	20	25	35	45	60	75	90							
Канал-ЭКВ-К-С2-315						4	6	7	9	12	14	17	20	23	26	30	34	
Канал-ФКО-40-20		10	20	30	40	60	70	90	110	130	160	180	210					
Канал-ФКО-50-30									40	50	60	70	80	90	100	110		

Пример заказа установки AEROSTART AST-CF с дополнительной комплектацией

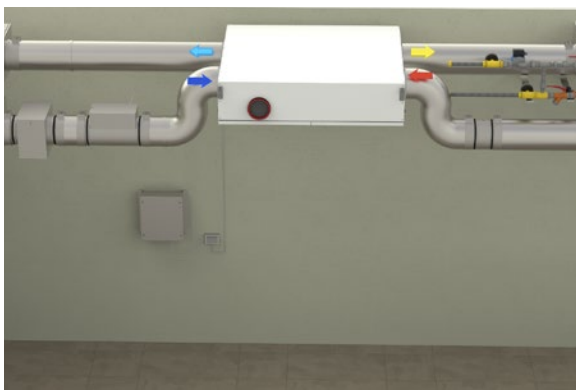
Далее приведем пример заказа установки AST-CF-1300-P-R-0-M1 на расход 1500 м³/ч для г. Екатеринбург. Установка поставляется в комплекте с внешним электрическим калорифером предварительного нагрева воздуха, с дополнительным внешним жидкостным воздухонагревателем, узлом регулирующим, дополнительным фреоновым воздухоохладителем, компрессорно-конденсаторным блоком в полной комплектации, комплектом запасных фильтров а также прочими элементами вентиляционной сети.

Наименование	Заказной индекс в счете	Кол-во	Назначение
Установка AEROSTART с функцией VAV	AST-CF-1300-P-R-0-M1	1 шт.	Установка AEROSTART для организации приточно-вытяжной вентиляции в помещениях. 1
	AST-AFDM	1 шт.	Датчик скорости воздуха канальный. Обеспечивает поддержание постоянного расхода воздуха в месте установки датчика. 2
Фильтр	Канал-ФКК-200	1 шт.	Фильтр предварительной очистки воздуха перед агрегатом электрическим предварительного нагрева наружного воздуха. 3
Нагреватель электрический	Канал-ЭКВ-К-С2-315-6	1 шт.	Нагреватель электрический для организации предварительного нагрева наружного воздуха, перед установкой, от -32 °С до -17,5 °С. Тем самым рекуператор установки AEROSTART защищается от скорого обмерзания. 4
Нагреватель жидкостный	Канал-КВН-К-315	1 шт.	Нагреватель включают в работу в зимний период. В переходный период используется встроенный электрический нагреватель. Выбор нагревателя производится в меню панели управления. 5
Узел регулирующий	ВЕКТОР 2-Ш-1-П-С+	1 шт.	Узел управления регулирует расход теплоносителя в жидкостном нагревателе, обеспечивает его циркуляцию. 6
Комплект КИП для защиты Канал-КВН-К	AST-WFC	1 шт.	Комплект датчиков обеспечивает непрерывную защиту жидкостного воздухонагревателя от замерзания. 7
Охладитель фреоновый	Канал-ФКО-50-30	1 шт.	ККБ и ТРВ обеспечивают работу фреонового охладителя и обязательны к применению. 8
Компрессорно-конденсаторный блок + ТРВ	МАКК 310-81 МК-РП	1 шт.	В летний период при высокой наружной температуре обеспечивает охлаждение приточного воздуха. 9
	ТРВ-5	1 шт.	
Переходник	Канал-П-50-30/315	4 шт.	Переходник позволяет соединить круглые воздуховоды Ø315 с прямоугольным охладителем и воздушным клапаном прямоугольного сечения 500x300 мм. 10
Клапан воздушный с электроприводом	Канал-ГЕРМИК-С-50-30-F220	2 шт.	Изолируют помещение от наружного воздуха при отключенной установке. 11
Клапан дроссельный	Канал-ДКК-315	2 шт.	Позволяют отрегулировать расход воздуха в дополнительных ответвлениях вентиляционной сети. 12
Шумоглушитель	Канал-ГКК-315-600	2 шт.	Защищают от распространения шума в направлении помещения как приточного, так и вытяжного вентиляторов. 13
Решетка приточно-вытяжная	Канал-РПВС-315-9016	1 шт.	Декорируют и организуют забор наружного воздуха и выброс удаляемого. 14
Фильтры для замены	ФВком-300-640-48-М5/К6/ОСО/Ф0	2 шт.	Запасные фильтры для замены.

Схема установок AEROSTART AST-CF с дополнительной комплектацией



Подвесная установка



Напольная установка





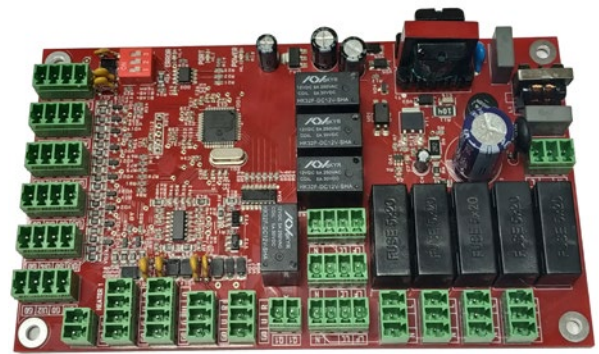
Система автоматического управления AEROSTART



Описание

Система автоматического управления служит для силового питания и автоматизированного управления приточно-вытяжными установками типа AEROSTART. Интеллектуальное программное обеспечение позволяет реализовать в установке большой выбор функций и обеспечивает надежные алгоритмы управления и контроля.

Конструктивно система автоматики представляет из себя плату управления, размещенную в корпусе установки AEROSTART. Все устройства и приборы контроля и управления, которые размещены внутри установки уже подключены к плате управления.



Исключением являются установки AEROSTART подвешенного исполнения в типоразмерах 0900 и 1300. Здесь плата управления находится в шкафу управления, который навешен на боковой стенке установки. Подключение дополнительных объектов управления, а также КИП, монтаж которых предполагается вне установки, производится на месте монтажа через специальные гермовводы в корпусе установки.

Особенности

Установки AEROSTART изготавливаются по принципу Plug&Play (включил и работай), что в сочетании со встроенной интеллектуальной автоматикой позволяет уменьшить затраты на монтажные работы, а также облегчает пуск установок в работу и вывод их на рабочий режим.

Установки управляются с помощью пульта дистанционного управления, который всегда входит в комплект поставки. Пульт управления имеет современный дизайн и цветной сенсорный дисплей, что позволяет его удобно вписать в интерьер любого помещения. В комплекте с пультом управления поставляется коммутационный кабель длиной 20 м.

Установки также могут управляться по сети ModBus интерфейса RS-485.

Встроенная система автоматики обеспечивает не только оптимальное управление работой, но и безопасную работу установки.

Установки могут работать как в режиме постоянного заданного расхода воздуха (CAV), так и в режиме переменного расхода воздуха по потребности (VAV), что позволяет реализовать разнообразные задачи по управлению системой вентиляции.

Основные функции

Контроль температуры воздуха	Установка автоматически поддерживает температуру приточного воздуха в соответствии с установленным значением. Контроль осуществляется по датчику температуры воздуха в канале и датчику температуры воздуха в помещении (встроен в панель управления).
Коррекция температуры	Возможно корректировать температуру приточного воздуха, или воздуха в помещении, на определенный временной период.
Включение по внешнему сигналу	Если установка находится выключенной в дежурном состоянии есть возможность при замыкании внешнего беспотенциального контакта запустить её в работу. Таким же образом, при снятии сигнала (контакт размыкается) установка возвращается в первоначальное состояние.
Включение по потребности	Установка может быть переведена в работу по сигналу от датчика CO ₂ или датчика движения ¹ (выбор осуществляется в меню панели управления).
Управление воздушными клапанами	Воздушные клапаны не входят в состав установок AEROSTART и относятся к категории аксессуаров. Однако встроенная система автоматики установок предусматривает управление работой электроприводов воздухозаборных клапанов как с, так и без возвратной пружины. Предусмотрено подключение и питание периметрального обогрева воздушных клапанов, которые применяются в регионах с низкой температурой наружного воздуха.
Индивидуальный расход приточного и вытяжного воздуха	Встроенная система автоматики установок позволяет управлять скоростью приточного и вытяжного вентиляторов независимо друг от друга.
Управление дополнительным нагревом	В ряде случаев встроенного электрического нагревателя может быть недостаточно для подогрева приточного воздуха до требуемой температуры. Для этого требуется установка дополнительного нагревателя. Автоматика установок AEROSTART стандартно позволяет подключать и управлять работой дополнительного внешнего нагревателя – как водяного так и электрического.
Управление дополнительным предварительным электрическим нагревателем	Защита рекуператора от обмерзания может быть реализована за счёт организации предварительного нагрева наружного воздуха. Встроенная система автоматики обеспечивает плавное управление мощностью внешнего предварительного электрического нагревателя Канал-ЭКВ-К-С2. Питание и защита обеспечивается силами заказчика!
Управление внешним ККБ	Установка способна контролировать и поддерживать температуру воздуха в помещении за счёт управления работой компрессорно-конденсаторного блока МАКК.
Функция повышенной интенсивности вентиляции	По сигналу от внешних устройств ¹ (реле CO ₂ , гигростат и т. п.) работа установки происходит с повышенной интенсивностью до момента снятия сигнала.
Функция повышенной интенсивности вентиляции	По сигналу от внешних устройств ¹ , контролирующих качество воздуха (датчик CO ₂ , датчик влажности и т.п.) работа установки происходит с коррекцией производительности.
Режим постоянного заданного расхода воздуха (CAV)	При выборе установки с режимом постоянного поддержания расхода воздуха пользователь в меню панели управления назначает необходимый расход воздуха, который впоследствии остаётся неизменным. Регулирование расхода возможно только лишь из меню панели управления.
Режим переменного расхода воздуха по потребности (VAV)²	Для режима переменного расхода воздуха установка должна комплектоваться датчиком скорости воздуха – для приточного и/или вытяжного воздуховодов. Это позволяет пользователю назначать необходимый уровень расхода воздуха, который впоследствии автоматически поддерживается и корректируется системой автоматики.

Работа по графику	В контроллере установок AEROSTART предусмотрена возможность программирования графика работы как по суточным часам, так и по дням недели.
Управление установкой при помощи панели управления	Все установки комплектуются сенсорной панелью управления со встроенным датчиком температуры. Здесь можно выбирать режим работы установки, задавать требуемую температуру воздуха и отслеживать текущие параметры работы установки.
Управление через BMS	Контроллер позволяет легко организовать обмен данными (по протоколам Modbus и BACnet) с другими управляющими системами, а также интегрироваться в систему «умный дом».
Индикация	На экране панели управления отображаются информационные сообщения о зафиксированных авариях и неисправностях установки.

Функции защиты

Защита вентиляторов	Происходит непрерывный контроль работы и защита вентиляторов от перегрева, перегрузок и прочих аварийных ситуаций как встроенными средствами вентиляторов, так и дополнительными внешними реле перепада давления.
Защита электрических нагревателей	Автоматика осуществляет защита как встроенного, так и дополнительного, электрического калорифера от перегрева с помощью температурных термостатов. При выключении установки происходит обдув нагревательных элементов, для снятия с них перегрева, и уже после этого отключение вентилятора.
Защита водяного нагревателя от замерзания	С помощью дополнительных датчиков непрерывно контролируется работа водяного нагревателя и его защита от замерзания воды в трубках.
Защита рекуператора от обмерзания	При снижении температуры наружного воздуха ниже -15°C возникает опасность замерзания конденсата в рекуператоре и его повреждения. Встроенная система автоматики установок AEROSTART позволяет реализовать защиту самым оптимальным способом.
Аварийное отключение при пожаре	Установка подключается к системе пожарной безопасности здания и в случае пожара отключается.
Защита по температуре воздуха	При достижении температуры приточного воздуха максимальных или минимальных значений установка автоматически отключается.
Защита исполнительных механизмов	Производится защита от токов короткого замыкания исполнительных механизмов с помощью плавких предохранителей.
Контроль засорения фильтров	Автоматика постоянно фиксирует число часов работы установки и по достижении заданного значения сигнализирует о необходимости замены фильтрующих элементов.

Описанные выше основные функции, и функции защиты, системы автоматического управления установками **AEROSTART** реализованы практически во всех типоразмерах и исполнениях. Исключением являются установки типа **AST-CF-0250-H**, где не могут быть применены такие функции как управление дополнительным жидкостным нагревателем, функция поддержания качества воздуха и функция **VAV**.

Для реализации ряда функций установка требует подключения дополнительных контрольно-измерительных приборов. Их описание и код заказа можно найти в разделе каталога «Аксессуары системы автоматического управления».



АКСЕССУАРЫ системы автоматического управления

Датчик скорости воздуха канальный

Назначение

Предназначен для определения скорости воздуха в воздуховодах как круглого, так и прямоугольного сечения. Датчик имеет 3 диапазона измерения скорости воздуха, выбираемых с помощью переключателя.

Применение и характеристики

Датчик качества воздуха канальный применяется для обеспечения работы «Режим переменного расхода воздуха по потребности (VAV)».

- Температура окружающей среды: 0°C...+50°C.
- Отн. влажность окружающей среды: макс. 85% (без образования конденсата)
- Класс защиты корпуса: IP54

Код заказа датчика качества воздуха канального: AST-AFDM



Датчик качества воздуха канальный

Назначение

Предназначен для определения качества воздуха в воздуховодах. Датчик обнаруживают газы и пары органического происхождения: запахи тела, табачный дым, запахи выделяемые различными предметами и материалами (мебель, краска, клей и т.д.).

Применение и характеристики

Датчик качества воздуха канальный применяется для обеспечения работы «Функции поддержания качества воздуха».

- Температура окружающей среды: 0°C...+50°C.
- Отн. влажность окружающей среды: макс. 85% (без образования конденсата)
- Класс защиты корпуса: IP20
- Скорость воздуха в воздуховоде: макс. 10 м/с

Код заказа датчика качества воздуха канального: AST-AQDM



Датчик качества воздуха комнатный

Назначение

Предназначен для определения качества воздуха в помещениях. Датчик обнаруживают газы и пары органического происхождения: запахи тела, табачный дым, запахи выделяемые различными предметами и материалами (мебель, краска, клей и т.д.).

Применение и характеристики

Датчик качества воздуха комнатный применяется для обеспечения работы «Функции поддержания качества воздуха».

- Температура окружающей среды: 0°C...+50°C.
- Отн. влажность окружающей среды: макс. 85% (без образования конденсата)
- Класс защиты корпуса: IP20

Код заказа датчика качества воздуха канального: AST-AQRM



Датчик CO₂ канальный

Назначение

Предназначен для измерения содержания углекислого газа (CO₂) в воздуховодах.

Применение и характеристики

Датчик CO₂ канальный применяется для обеспечения работы «Функции поддержания качества воздуха».

- Температура окружающей среды: 0°C...+50°C.
- Отн. влажность окружающей среды: макс. 85% (без образования конденсата)
- Класс защиты корпуса: IP20
- Диапазон измерения: 0...2000 ppm
- Точность измерения: ±40ppm +3% от диапазона измерения при 25°C
- Скорость воздуха в воздуховоде: макс. 10 м/с

Код заказа датчика CO₂ канального: AST-CO2DM



Датчик CO₂ комнатный

Назначение

Предназначен для измерения содержания углекислого газа (CO₂) в помещениях.

Применение и характеристики

Датчик CO₂ комнатный применяется для обеспечения работы «Функции поддержания качества воздуха».

- Температура окружающей среды: 0°C...+50°C.
- Отн. влажность окружающей среды: макс. 85% (без образования конденсата)
- Класс защиты корпуса: IP20
- Диапазон измерения: 0...2000 ppm
- Точность измерения: ±40ppm +3% от диапазона измерения при 25°C

Код заказа датчика CO₂ комнатного: AST-CO2RM



Датчик влажности канальный

Назначение

Предназначен для измерения относительной влажности воздуха в воздуховодах.

Применение и характеристики

Датчик влажности канальный применяется для обеспечения работы «Функции поддержания качества воздуха».

- Температура окружающей среды: -20°C...+70°C.
- Отн. влажность окружающей среды: макс. 85% (без образования конденсата)
- Класс защиты корпуса: IP65
- Диапазон измерения: 0...100%
- Точность измерения: ±2% в диапазоне измерения 10...90%
- Скорость воздуха в воздуховоде: макс. 12 м/с

Код заказа датчика влажности канального: AST-RHDM



Датчик влажности комнатный

Назначение

Предназначен для измерения относительной влажности воздуха в помещениях.

Применение и характеристики

Датчик влажности комнатный применяется для обеспечения работы «Функции поддержания качества воздуха».

- Температура окружающей среды: $-20^{\circ}\text{C} \dots +70^{\circ}\text{C}$.
- Отн. влажность окружающей среды: макс. 85% (без образования конденсата)
- Класс защиты корпуса: IP30
- Диапазон измерения: 0...100%
- Точность измерения: $\pm 3\%$ в диапазоне измерения 20...85%

Код заказа датчика влажности комнатного: AST-RHRM



Датчик движения

Назначение

Предназначен для обнаружения движения в жилых и офисных помещениях. Спроектирован для настенного монтажа.

Применение и характеристики

Датчик движения применяется для обеспечения работы «Функции повышенной интенсивности вентиляции».

- Температура окружающей среды: $-5^{\circ}\text{C} \dots +50^{\circ}\text{C}$.
- Отн. влажность окружающей среды: макс. 85% (без образования конденсата)
- Класс защиты корпуса: IP20
- Область срабатывания: 100° , дальность 10m, 80 зон

Код заказа датчика влажности комнатного: AST-MSRM



Гигростат канальный

Назначение

Предназначен для контроля относительной влажности воздуха в воздуховодах.

Применение и характеристики

Гигростат канальный применяется для обеспечения работы «Функции повышенной интенсивности вентиляции».

- Температура окружающей среды: 0°C...+60°C.
- Отн. влажность окружающей среды: макс. 85% (без образования конденсата)
- Класс защиты корпуса: IP54
- Диапазон измерения: 35...95%
- Точность измерения: $\pm 3\%$ в диапазоне измерения 20...80% (при температуре воздуха +21°C)
- Скорость воздуха в воздуховоде: макс. 8 м/с

Код заказа датчика влажности комнатного: AST-RHDM-SW



Гигростат комнатный

Назначение

Предназначен для измерения относительной влажности воздуха в воздуховодах.

Применение и характеристики

Гигростат комнатный применяется для обеспечения работы «Функции повышенной интенсивности вентиляции».

- Температура окружающей среды: 0°C...+60°C.
- Отн. влажность окружающей среды: макс. 85% (без образования конденсата)
- Класс защиты корпуса: IP20
- Диапазон измерения: 35...95%
- Точность измерения: $\pm 3\%$ в диапазоне измерения 20...80% (при температуре воздуха +21°C)

Код заказа датчика влажности комнатного: AST-RHSRM-SW



Реле CO₂ канальный

Назначение

Предназначен для контроля содержания углекислого газа (CO₂) в воздуховодах.

Применение и характеристики

Реле CO₂ канальный применяется для обеспечения работы «Функции повышенной интенсивности вентиляции».

- Температура окружающей среды: -20°C...+60°C..
- Отн. влажность окружающей среды: макс. 95% (без образования конденсата)
- Класс защиты корпуса: IP65
- Диапазон измерения: 0...2000 ppm
- Точность измерения: ±50ppm +2% от диапазона измерения при 25°C
- Скорость воздуха в воздуховоде: макс. 8 м/с

Код заказа датчика CO₂ канального: AST-CO2DM-SW



Реле CO₂ комнатный

Назначение

Предназначен для контроля содержания углекислого газа (CO₂) в помещениях.

Применение и характеристики

Реле CO₂ комнатный применяется для обеспечения работы «Функции повышенной интенсивности вентиляции».

- Температура окружающей среды: -20°C...+60°C.
- Отн. влажность окружающей среды: макс. 95% (без образования конденсата)
- Класс защиты корпуса: IP30
- Диапазон измерения: 0...2000 ppm
- Точность измерения: ±50ppm +2% от диапазона измерения при 25°C

Код заказа датчика CO₂ канального: AST-CO2RM-SW



Комплект КИП для защиты Канал-КВН-К

Назначение

Комплект контрольно-измерительных приборов предназначен для монтажа вместе с жидкостными воздушонагревателями Канал-КВН-К, контроля и предотвращения замерзания теплоносителя в трубках теплообменника.

Применение и характеристики

Комплект включает в себя:

- **Термостат капиллярный для измерения температуры воздуха после теплообменника:**
 - Температура окружающей среды: $-35^{\circ}\text{C} \dots +65^{\circ}\text{C}$
 - Отн. влажность окружающей среды: макс. 95% (без образования конденсата)
 - Класс защиты корпуса: IP65
 - Диапазон измерения: $-15^{\circ}\text{C} \dots +15^{\circ}\text{C}$
 - Точность измерения: $\pm 1\text{K}$
- **Датчик температуры обратного теплоносителя накладной:**
 - Класс защиты корпуса: IP54
 - Диапазон измерения: $-60^{\circ}\text{C} \dots +250^{\circ}\text{C}$
 - Номинальная статическая характеристика: PT1000
- **Температура окружающей среды: $-20^{\circ}\text{C} \dots +60^{\circ}\text{C}$.**
- **Отн. влажность окружающей среды: макс. 95% (без образования конденсата)**
- **Класс защиты корпуса: IP30**
- **Диапазон измерения: $0 \dots 2000 \text{ ppm}$**
- **Точность измерения: $\pm 50 \text{ ppm} + 2\%$ от диапазона измерения при 25°C**

Код заказа комплекта КИП для защиты Канал-КВН-К: AST-WFC

Примечание:

В качестве аксессуаров системы автоматического управления применяются контрольно-измерительные приборы Thermokon, Siemens, ОВЕН и др..



Производитель оставляет за собой право поставлять аксессуары к системе автоматического управления с отличными от приведенных в данном каталоге изображениями и характеристиками. Изменения не будут влиять на технические характеристики и качество работы системы автоматического управления.

Таблицы с рекомендациями по выбору коммутационных кабелей для подключения внешних устройств

Таблица №1

Модель установки AEROSTART	Питание установки	Предварительный нагрев ЭК		ТК	Привод клапана	Периметральный обогрев клапана (max 2A)	Датчик температуры канальный	Датчик обрат. воды
		Питание	Управление					
AST-0250-...	3 x 1,0	Смотри	2 x 0,75 (экран.)	2 x 0,75	3 x 0,75	3 x 0,75 (экран.)	2 x 0,75 (экран.)	2 x 0,75 (экран.)
AST-0550-...	3 x 1,5	ниже	2 x 0,75 (экран.)	2 x 0,75	3 x 0,75	3 x 0,75 (экран.)	2 x 0,75 (экран.)	2 x 0,75 (экран.)
AST-0900-...	3 x 2,5	Таблица № 3	2 x 0,75 (экран.)	2 x 0,75	3 x 0,75	3 x 0,75 (экран.)	2 x 0,75 (экран.)	2 x 0,75 (экран.)
AST-1300-...	3 x 4,0		2 x 0,75 (экран.)	2 x 0,75	3 x 0,75	3 x 0,75 (экран.)	2 x 0,75 (экран.)	2 x 0,75 (экран.)

Модель установки AEROSTART	Узел регулирования по воде		Термостат капиллярный	Включение ККБ	Панель управления	Контакты пожарной сигнализации	Remote ON	BOOST	RS-485 (связь с BMS)
	Насос	Клапан							
AST-0250-...	3 x 0,75	3 x 0,75 (экран.)	2 x 0,75 (экран.)	2 x 0,75 (экран.)	4 x 0,75 (экран.)	2 x 0,75	2 x 0,75	2 x 0,75	2 x 0,75 (экран.)
AST-0550-...	3 x 0,75	3 x 0,75 (экран.)	2 x 0,75 (экран.)	2 x 0,75 (экран.)	4 x 0,75 (экран.)	2 x 0,75	2 x 0,75	2 x 0,75	2 x 0,75 (экран.)
AST-0900-...	3 x 0,75	3 x 0,75 (экран.)	2 x 0,75 (экран.)	2 x 0,75 (экран.)	4 x 0,75 (экран.)	2 x 0,75	2 x 0,75	2 x 0,75	2 x 0,75 (экран.)
AST-1300-...	3 x 0,75	3 x 0,75 (экран.)	2 x 0,75 (экран.)	2 x 0,75 (экран.)	4 x 0,75 (экран.)	2 x 0,75	2 x 0,75	2 x 0,75	2 x 0,75 (экран.)

Таблица № 2

Модель установки AEROSTART	AST-AFDM	AST-AQDM	AST-CO2DM-SW	AST-CO2RM-SW	AST-AQRM	AST-CO2DM	AST-CO2RM	AST-RHDM	AST-RHRM	AST-MSRM	AST-RHDM-SW	AST-RHSRM-SW
AST-0250-...												
AST-0550-...	3 x 0,75 (экран.)	3 x 0,75 (экран.)	2 x 0,75 (экран.)	2 x 0,75 (экран.)	3 x 0,75 (экран.)	3 x 0,75 (экран.)	3 x 0,75 (экран.)	3 x 0,75 (экран.)	3 x 0,75 (экран.)	3 x 0,75 (экран.)	2 x 0,75 (экран.)	2 x 0,75 (экран.)
AST-0900-...												
AST-1300-...												

Таблица № 3

Модель AEROSTART	Нагреватель Канал-ЭКВ-К-С2	Ток, А	Питание
AST-CF-0250-...	Канал-ЭКВ-К-С2-160-1,5	7	3 x 1,0
	Канал-ЭКВ-К-С2-160-3	14	3 x 1,5
	Канал-ЭКВ-К-С2-160-4,5	11,84	5 x 1,5
AST-CF-0550-...	Канал-ЭКВ-К-С2-200-3	14	3 x 1,5
	Канал-ЭКВ-К-С2-200-4,5	11,84	5 x 1,5
	Канал-ЭКВ-К-С2-200-6	9,12	5 x 1,5
AST-CF-0900-...	Канал-ЭКВ-К-С2-315-3	9,0	5 x 1,5
	Канал-ЭКВ-К-С2-315-6	18	5 x 2,5
	Канал-ЭКВ-К-С2-315-9	13,67	5 x 1,5
AST-CF-1300-...	Канал-ЭКВ-К-С2-315-12	18,23	5 x 2,5
	Канал-ЭКВ-К-С2-315-15	22,5	5 x 4,0

Комментари

РЕГИОНАЛЬНЫЕ ТОРГОВО-ТЕХНИЧЕСКИЕ ПРЕДСТАВИТЕЛЬСТВА



ВЕЗА-Россия

- **г. Москва:** +7 (495) 989-47-20
msk@veza.ru
- **г. Санкт-Петербург:** +7 (812) 703-00-07
veza@veza-spb.ru
- **г. Екатеринбург:** +7 (343) 376-27-35
ural@veza-ural.ru
- **г. Белгород:** +7 (4722) 23-28-95
belgorod@veza.ru
- **г. Брянск:** +7 (4832) 63-97-42
bcom@veza.ru
- **г. Владивосток:** +7 (4232) 65-16-65
vladivostok@veza.ru
- **г. Владимир:** +7 (4922) 33-63-10
vladimir@veza.ru
- **г. Волгоград:** +7 (8442) 23-01-98
volgograd@veza.ru
- **г. Воронеж:** +7 (473) 296-99-63
voronezh@veza.ru
- **г. Иваново:** +7 (4932) 34-32-87
ivanovo@veza.ru
- **г. Киров:** +7 (8332) 41-22-33
kirov@veza.ru
- **г. Краснодар:** +7 (861) 279-01-19
krasnodar@veza.ru
- **г. Красноярск:** +7 (3912) 90-15-81
krasnoyarsk@veza.ru
- **г. Нижний Новгород:** +7 (831) 262-10-55
nnov@veza.ru
- **г. Новосибирск:** +7 (383) 373-28-25
novosibirsk@veza.ru
- **г. Омск:** +7 (3812) 20-44-71
omsk@veza.ru
- **г. Пермь:** +7 (342) 235-02-76
perm@veza-ural.ru
- **г. Пенза:** +7 (8412) 23-99-55
penza@veza.ru
- **г. Ростов-на-Дону:** +7 (863) 273-20-80
rostov@veza.ru
- **г. Самара:** +7 (846) 341-45-15
samara@veza.ru
- **г. Саранск:** +7 (8342) 22-37-45
saraksk@veza.ru
- **г. Саратов:** +7 (8452) 60-97-23
saratov@veza.ru
- **г. Тверь:** +7 (4822) 41-89-99
tver@veza.ru
- **г. Тюмень:** +7 (3452) 546-920
tmn@veza-ural.ru
- **г. Уфа:** +7 (347) 292-23-50
ufa@veza.ru
- **г. Чебоксары:** +7 (8352) 48-11-75
cheboksary@veza.ru
- **г. Челябинск:** +7 (351) 247-52-72
chel@veza-ural.ru
- **г. Чехов:** +7 (496) 727-70-71
chegov@veza.ru
- **г. Ярославль:** +7 (4852) 69-50-30
yaroslavl@veza.ru

ВЕЗА-Беларусь

- **г. Минск:** +375 (17) 258-11-03
office@veza.by

ВЕЗА-Узбекистан

- **г. Ташкент:** +998 (71) 252-10-08
veza@veza.uz

ВЕЗА-Казахстан

- **г. Астана:** +7 (7172) 93-95-09
veza_astana@mail.ru
- **г. Алматы:** +7 (727) 277-63-23
veza-azia@mail.ru

www.veza.ru

Центральный офис ООО «ВЕЗА»

142460, Московская обл.,
Ногинский р-он, посёлок
им. Воровского, ул. Рабочая, д. 10 А

Тел.: +7 (495) 223-01-88
Факс: +7 (495) 223-01-92
E-mail: info@veza.ru