

ОБЩИЕ СВЕДЕНИЯ

Клапан избыточного давления КИД является нормально закрытым и имеет предел огнестойкости **ЕИ120**

Клапан противопожарный избыточного давления КИД предназначен для поддержания требуемого избыточного давления от 20 до 150 Па в помещениях тамбур-шлюзов, лестничных клеток, лифтовых шахт и др., а также для возмещения объемов удаляемых продуктов горения из помещений, защищаемых вытяжной противодымной вентиляцией, согласно требованиям СП 7.13130.2013.

Вид климатического исполнения и категория размещения УХЛ3 по ГОСТ 15150. Предельные значения рабочей температуры окружающего воздуха от -60°C до +40°C при условии отсутствия прямого воздействия атмосферных осадков.

Клапан выпускается прямоугольного сечения. Устанавливается в проемах или местах прохода вентиляционных систем через противопожарные преграды.

Клапан работоспособен только в вертикальном положении, при этом сторона В должна располагаться параллельно полу.

Клапан не подлежит установке в вентиляционных каналах помещений категории А и Б по взрывопожароопасности, местных отсосах взрывопожароопасных смесей.

Клапан изготовлен из оцинкованной стали.

Конструкция клапана представляет собой две секции, между которыми проложен огнеупорный материал, выполняющий роль температурного шва. Клапан состоит из секции №1 и секции №2 корпуса, заслонки (клапан многостворчатый) и пружинного привода. Перепад давления на закрытой двери тамбур-шлюза, а также возврат заслонок в закрытое положение при падении давления настраивается на клапане непосредственно при испытаниях противодымной системы при помощи регулировки пружин.



Клапан избыточного давления КИД

СХЕМЫ КОНСТРУКЦИИ КЛАПАНА ИЗБЫТОЧНОГО ДАВЛЕНИЯ КИД

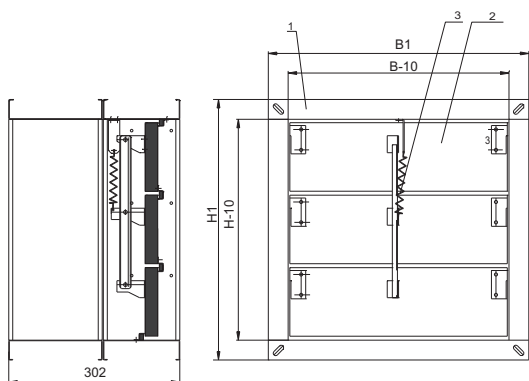
Обозначения на схемах

- 1 - корпус клапана;
- 2 - заслонка;
- 3 - пружинный механизм;

В и Н - присоединительные размеры (ширина и высота) клапана, мм

$$B1 = B + 60 \text{ мм}$$

$$H1 = H + 60 \text{ мм}$$



УСТАНОВКА КЛАПАНА ИЗБЫТОЧНОГО ДАВЛЕНИЯ КИД

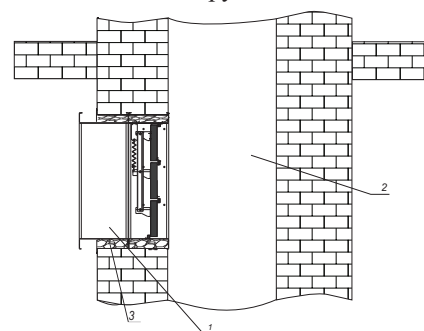
Установка клапана осуществляется в соответствии с требованиями СП 60.13330.2012 и СП 7.13130.2013. Клапан монтируется только в вертикальных проемах строительных конструкций

Обозначение на схемах

- 1 - корпус клапана;
- 2 - шахта дымоудаления;
- 3 - цементно-песчаный раствор.

Зазор между корпусом клапана и строительными конструкциями заполняется цементно-песчаным раствором.

Схема установки в вертикальной конструкции



СТРУКТУРА ОБОЗНАЧЕНИЯ ПРИ ЗАКАЗЕ

